

National

取扱説明書 ルームエアコン（家庭用）

	室内ユニット	室外ユニット
品番	CS-226AXB	／CU-226AXB
	CS-256AXB	／CU-256AXB
	CS-286AXB	／CU-286AXB
	CS-366AXB	／CU-366AXB
	CS-406AXB2	／CU-406AXB2
	CS-506AXB2	／CU-506AXB2



冷房は28℃、暖房は20℃に設定しよう

チーム・マイナス6%



このたびは、ルームエアコンをお買い上げいただき、まことにありがとうございました。

●この取扱説明書をよくお読みのうえ、正しくお使いください。

特に「安全上のご注意」（36～37ページ）は、ご使用前に必ずお読みください。

●保証書は、「お買い上げ日・販売店名」などの記入を必ず確かめ、販売店からお受け取りください。

●取扱説明書と保証書、据付工事説明書は保存し、必要なときにお読みください。

保証書・据付工事説明書 別添付

上手に使うって上手に節電

きれいな空気をお部屋に。
フィルターそうじは
エアコンにおまかせ。



基本運転で 快適に！

運転モードを
まかせたいとき

自動
8ページ

暖めたいとき

暖房
8ページ

冷やしたいとき

冷房
8ページ

冷やしなが
ら湿気をと
りたいた
いとき

除湿
8ページ

冷やしすぎ
を抑えて
湿気をと
りたいた
いとき

除湿弱
8ページ

きれいな空気
でもっと快
適に！

汚れた空気
を外に出
したいと
き

選べる換
気

9ページ

自動でお
そうじ
エアコン
内部をい
つもきれ
いに

クリーン
グ機能

14ページ

お好みで調節、 もっと便利に！

温度調節 10ページ

風量調節 10ページ

風向調節 10ページ

暖房感や冷房感をより高めたいとき

パワフル運転 11ページ

決まった時刻に自動で運転・停止したいとき

タイマー予約 12ページ

切時間を選んで自動停止したいとき

おやすみ切タイマー 13ページ

各部の名前と働き	4	ページ
室内ユニット・ リモコンの準備/付属品	6	ページ
自動・暖房・冷房・除湿	8	ページ
選べる換気	9	ページ
温度・風量・風向	10	ページ
パワフル運転	11	ページ
タイマー予約	12	ページ
おやすみ切タイマー	13	ページ
クリーニング機能	14	ページ
お手入れ（前面パネル・天面グリル・室内ユニット・リモコン）	18	ページ
お手入れ（空気清浄フィルター・脱臭フィルター）	20	ページ
こんなこともできます（各機能の設定変更）	22	ページ
故障かな？	24	ページ
こんなときは（Q&A）	30	ページ
運転のしくみ	33	ページ
仕様	34	ページ
必ずお守りください 安全上のご注意	36	ページ
保証とアフターサービス	38	ページ
簡単操作早見表	裏表紙	

各部の名前と働き

室内ユニット

天井グリル・吸込口

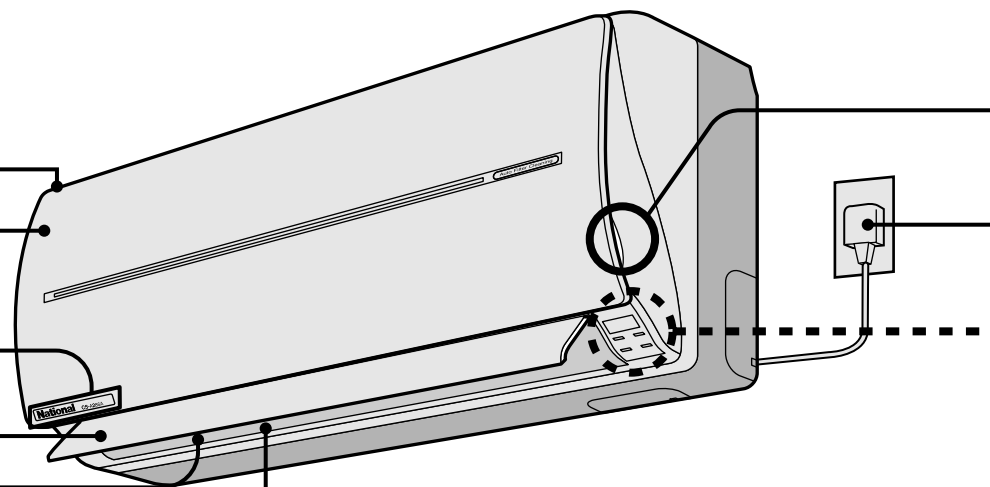
前面パネル
運転中は開きます。

本体の品番

上下風向ルーバー

吹出口

左右風向ルーバー（吹出口奥）



前面パネルを開けたとき

天井エアフィルター
（集じんフィルター、
左右各1枚）

前面エアフィルター
（集じんフィルター、
左右各1枚）

換気ファン（本体内部）

空気清浄フィルター

すべての運転中に空気をきれいにする3つの効果
（スーパーアレルバスター、緑茶カテキン、
バイオ除菌）があります。 [35ページ](#)

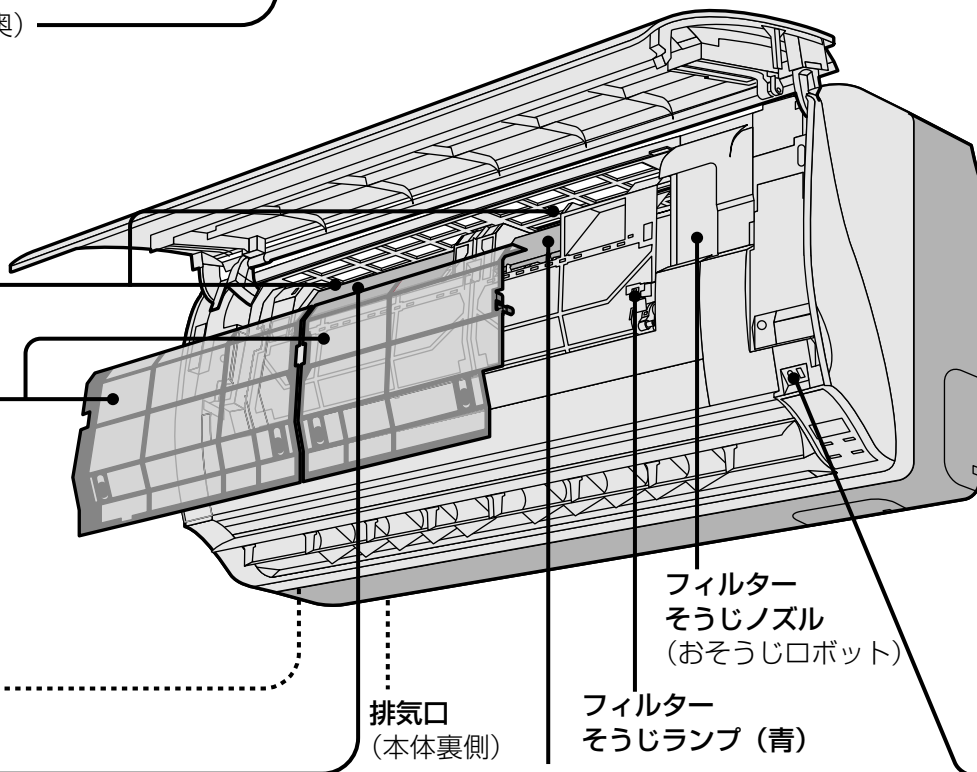
排気口
（本体裏側）

フィルター
そうじノズル
（おそうじロボット）

フィルター
そうじランプ（青）

脱臭フィルター

すべての運転中にタバコや
ペットのにおいを軽減する
効果があります。



室外ユニット

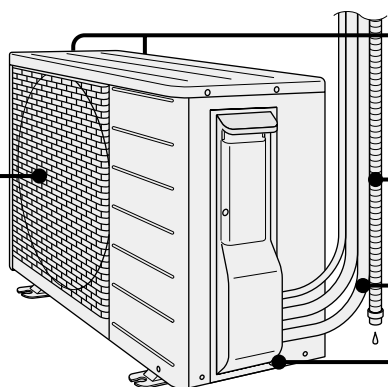
吹出口

吸込口（側面・裏面）

ドレンホース（排水ホース）
室内の除湿水を室外へ排水。

配管パイプ

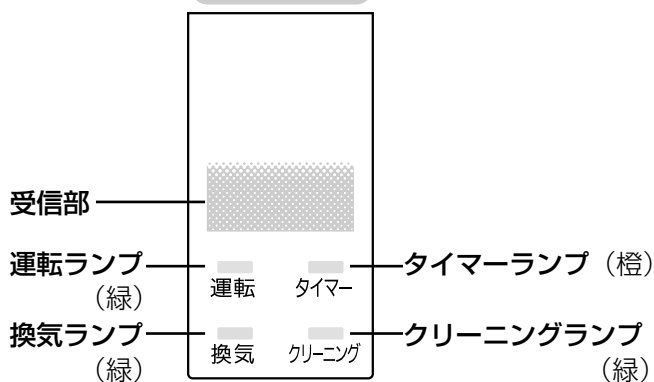
アースネジ



前面パネル開閉部
(左右各1か所)

電源プラグ

表示部

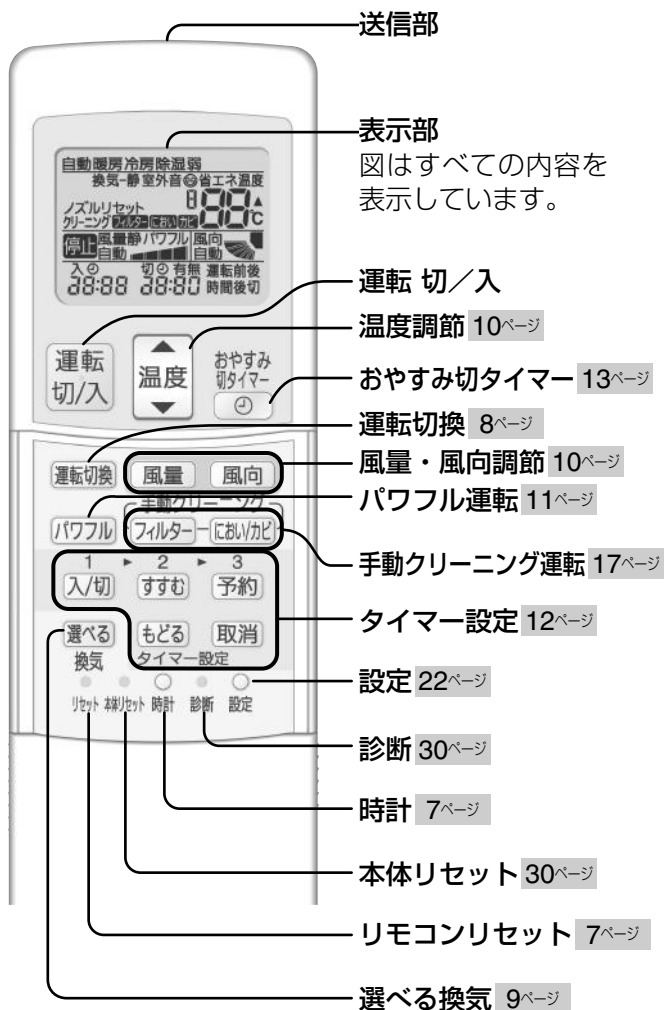


応急運転ボタン 32ページ

リモコンが使えないときに使います。
(5秒間押し続けると“ピッ”となり、強制冷房
運転になります。ふだんは使わないでください。)

リモコン

開けたとき (開けかた 7ページ)



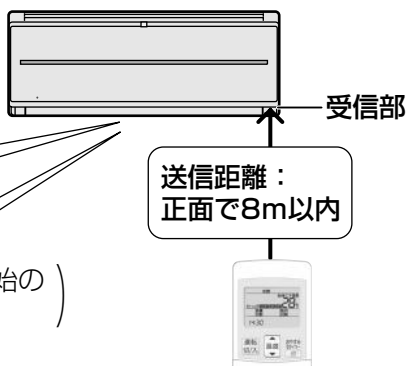
リモコンの操作について

- 必ず本体の
受信部に向けて!!
- 受信は音で
お知らせします。

“ピッ” 運転や設定、
設定の取り消し

“ピー” 停止

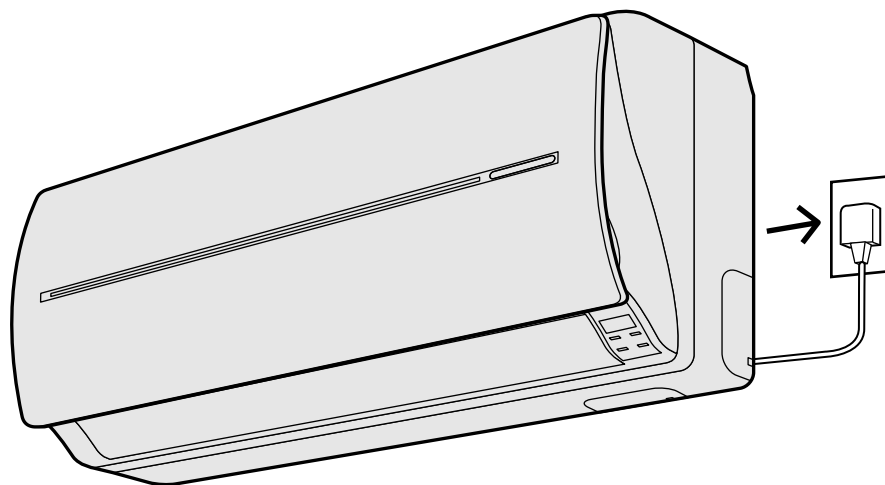
(省エネ温度設定時、運転開始の
受信音は“ピピピ” 8ページ)



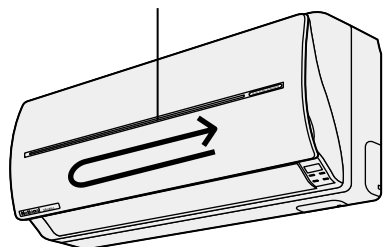
室内ユニット・リモコンの準備／付属品

室内ユニット

1 電源プラグを差し込む



フィルターそうじランプ




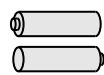
お知らせ

- 設置後、リモコンで運転する初回のみ、フィルターそうじ運転（クリーニング機能）の動作チェックを自動で行います。
（このとき、フィルターそうじランプが1往復）します。
約4分間で自動終了後、リモコンの設定に従って運転します。
（フィルターそうじランプ点灯中は前面パネルを開けたり、運転を停止しないでください。）
- 動作チェック後、タイマーランプが点滅した場合は、「こんなときは（Q&A）」をご覧ください。

30ページ

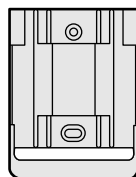
付属品


リモコンホルダー用
取付ネジ（2本）


単4形アルカリ
乾電池（2個）



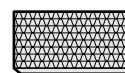
リモコン



リモコンホルダー



空気清浄フィルター

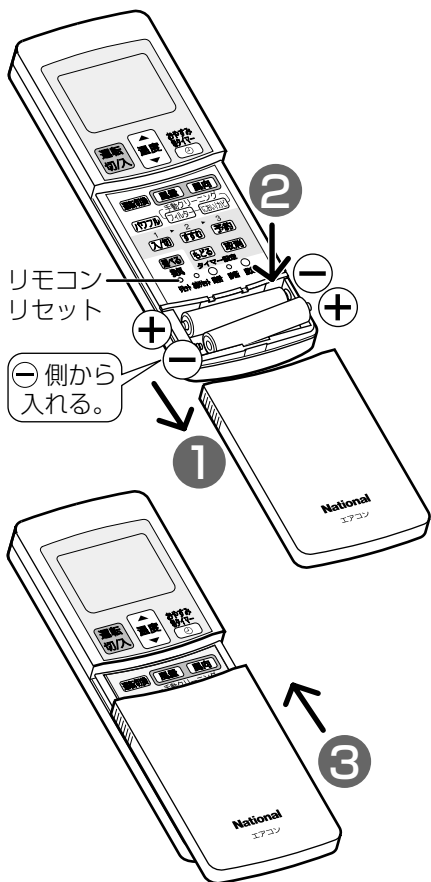


脱臭フィルター

（空気清浄フィルターと脱臭フィルターは、工場出荷時から室内ユニットに取り付けられています。）

リモコン

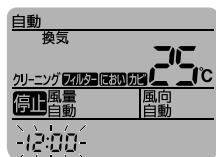
1 乾電池を入れる



① ふたを開け、さらに下に引いてはまず

② 乾電池を入れる

リモコン表示部



◀点滅

●上図のような表示が出ないときは、もう一度乾電池を入れ直し、「リモコンリセット」をペン先などで押してください。

③ ふたを付け直して、閉じる

乾電池の寿命

- 約1年です。(受信がしにくくなったときや、リモコンの表示がうすくなったときに交換。)
- 付属の乾電池は、最初に使用するために用意しているもので、1年未満で消耗することがあります。

乾電池の取扱い

- 乾電池の交換は、アルカリ乾電池を2個同時にする。(マンガン乾電池では寿命が短くなります)
- 充電式 (Ni-Cd) などは使わない。(寸法・形状・性能の一部が異なるため)
- 長期間使わないときは、取り出す。(液漏れの防止)

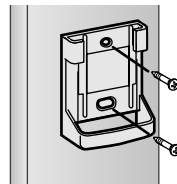
リモコンふたの開けかた



- ふたの両端に指をかけ、下に引く。

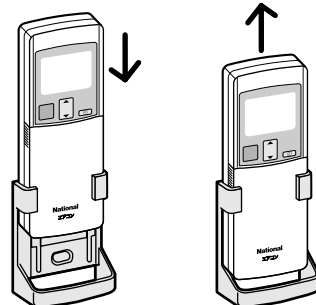
リモコンホルダー

- 壁などに取り付けて、リモコンを保管することができます。(取り付けたまま操作したいときは、本体への送信が可能な場所を選んでください。ふたを開けて操作するときはホルダーから出して行なってください。)



- ネジで止める(2か所)

リモコンの取り付け・取りはずしかた



- 上から差し込む。
- 上に引く。

2 現在時刻を合わせる



① ふたを開ける

② 時計 を押す



◀点滅

③ [すすむ] [もどる] で
現在時刻を合わせる



◀点滅

(例) 午後2時30分は、「14:30」

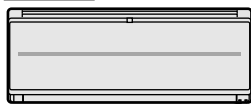
- 夜の12時は「0:00」です。
- 押し続けると早送りします。

④ [予約] を押す



◀点灯

運転中



運転

緑

自動のときは

- 運転開始時、運転ランプ（緑）が約30秒間点滅します。（運転モードを選んでいるため）
- 運転の内容がお好みに合わない場合は、暖房・冷房・除湿・除湿弱のいずれかに変えてください。

暖房のときは

- 運転開始時、運転ランプ（緑）が点滅し、しばらく風が出ないことがあります。（冷たい風が出るのを防ぐため）

冷房・除湿・除湿弱のときは

- 風量自動で運転開始時、約1分間風が出ません。（エアコンに付着したにおいが出るのを防ぐため） **16ページ**

お知らせ

- 冷房は28℃以上、暖房は20℃以下（省エネ推奨温度）に設定すると、本体とリモコンで省エネ温度に設定したことをお知らせします。

（冷房、暖房運転開始時、運転中の本体受信音“ピピピ”、リモコン表示部に「**省エネ温度**」を表示。）

上手な使い方

- 換気との同時運転で、空気を新鮮・きれいに！ **9ページ**
- カーテンは省エネの強い味方！特に夏場は直射日光を防ぐと、約5%の省エネに！

自動 暖房 冷房 除湿

運転の内容（暖房・冷房・除湿）を設定温度などに応じて選ぶ「自動」、暖めたいとき「暖房」、冷やしたいとき「冷房」、冷やしながらか湿気をとる「除湿」、除湿より風量と冷やしすぎを抑えて湿気を取る「除湿弱」の運転ができます。

1 運転切換を押して、運転の種類を選ぶ

押すたびに表示が変わります。



2 運転切換を押す

- 温度・風量・風向を調節できます。 **10ページ**



ふたを開ける

■ 停止するとき **運転切換** を押す

選べる換気

換気運転で、お部屋の空気をきれいにします。
冷房など、他の運転と同時運転も可能です。



ふたを開ける

■ 換気だけの運転 冷房などの停止中に

選べる換気を押す

- 換気の内容が選べます。

選べる換気を押すたびに

[換気] → [換気-静]

と表示が変わります。

■ 冷房などとの同時運転 冷房などの運転中に

選べる換気を押す

- 換気の内容が選べます。

選べる換気を押すたびに

[換気] → [換気-静] → 取り消し

と表示が変わります。

- 温度・風量・風向を調節できます。10ページ

(ただし、換気だけの運転のときは、風向のみ調節できます。)

■ 停止するとき

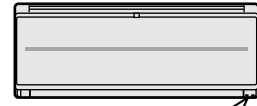
運転切/入を押す

■ 冷房などとの同時運転中に「換気」を取り消すとき

選べる換気を押す

(リモコンの表示が消えます)

運転中



換気

緑

お知らせ

- お買い上げ時には、冷房などと同時運転するように、設定されています。
- 「換気-静」を選んだときは、能力を抑えた静かな換気運転になります。
- 換気だけの運転のときは、「風量自動」になり、調節できません。冷房運転などと併用すると、風量が調節できます。

お願い

- 換気運転時、燃焼器具と併用するときは必ず窓を開けるなど、こまめに換気をしてください。(酸素不足を補う換気はできません)

温度 風量 風向

お好みで、温度・風量・上下の風向を調節できます。
左右の風向は、手で調節できます。

風量について

- 「風量静」は能力を抑えた静かな運転です。

風量を自動で使うと

暖房のときは

- 風の温度が低いとき（運転開始時など）はごく弱く、風の温度が高くなると強めになります。

冷房・除湿・除湿弱のときは

- 運転開始時、約1分間風が出ません。（エアコン内部に付着したにおいが出るのを防ぐため）その後、風量は変化しながら出ます。

風向を自動で使うと

暖房のときは

- 風の温度が低いとき（運転開始時など）は水平方向、風の温度が高くなると下向きに吹き出します。

冷房のときは

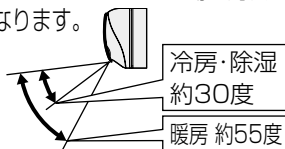
- スイング

除湿・除湿弱のときは

- 水平方向に固定

上下の風向について

- 暖房・除湿・除湿弱時は、スイングしません。
- 運転の内容によって、ルーバーの動く角度（範囲）が異なります。



お知らせ

- 自動・暖房・冷房・除湿・除湿弱の風量自動時、リモコンに「**風**」を表示し、自動・冷房・除湿のときに、においカット機能が働きます。16ページ

上手な使い方

- 暖気は上に、冷気は下にたまるため、風向は“暖房は下向き、冷房は上向き”がコツ。風量・風向は自動をおすすめします。

風量を調節する

押すたびに表示が変わります。

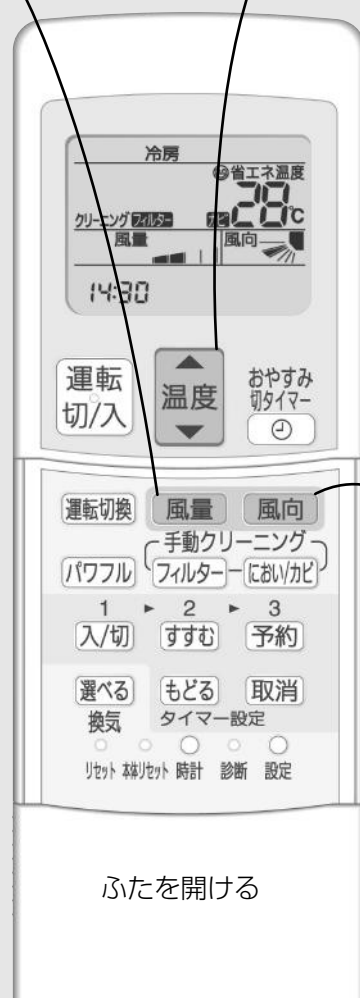


温度を調節する



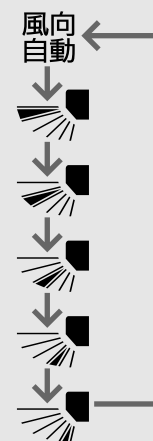
押すと1℃ずつ変わります。

- 設定範囲 16~30℃



上下の風向を調節する

押すたびに表示が変わります。



■お願い

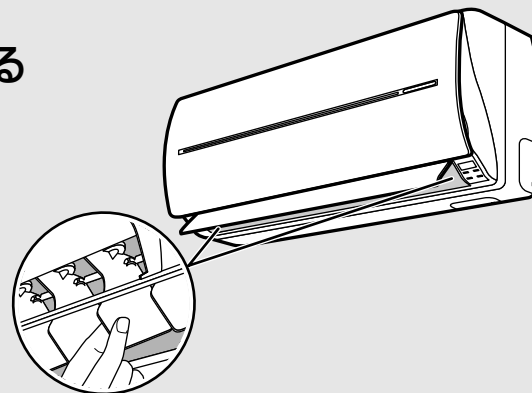
上下の風向は必ずリモコンで調節してください。
(手で動かすと誤動作・露付き・破損の原因)

左右の風向を調節する

左右風向ルーバーを手で調節する

■お守りください

ファンが高速で回転しているため、奥の方まで指を入れな
いでください。



パワフル

設定温度や風量を自動調節し、暖房感、冷房感を高めます。
帰宅時やお風呂上がりなど、
早く暖めたい、冷やしたいときにおすすめです。

冷房などの運転中に
パワフルを押す



■取り消すとき
もう一度 **パワフル** を押す
（「パワフル」表示が消えます）

温度について

- 設定よりも暖房で高め、冷房・除湿で低めになります。

風量について

- 風量は自動になり、調節できません。運転開始時、強め、その後は自動的に変化します。
- パワフル運転中に「風量調節」ボタンを押すと、パワフル運転は取り消され、風量は元の設定に戻ります。

風向を自動で使うと

暖房のときは

- 風の温度が低いとき（運転開始時など）は水平方向、風の温度が高くなると下向きに吹き出します。

冷房のときは

- 運転開始時はスイング、室温が設定温度に近づくと水平方向に固定。

除湿のときは

- 水平方向に固定

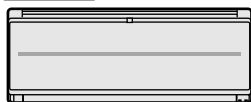
お知らせ

- 除湿弱のときは、パワフル運転はできません。

上手な使い方

- 急なお客様などで、早く暖めたい、冷やしたいときにおすすめします。

予約中



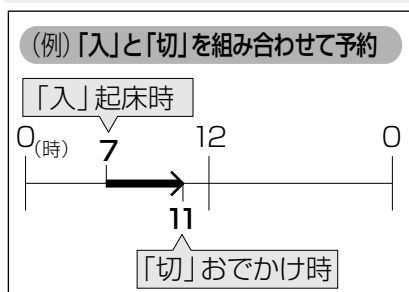
タイマー

灯

入タイマーのときは

- 予約時刻に室温が設定温度になるよう早めに運転を始めます。
(最長約40分前)
リモコンの表示は「停止」のままですが、予約時刻になると「停止」から運転中の表示に変わります。

タイマーを上手に使う！



タイマー予約

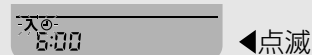
タイマー

毎日、予約した時刻になると自動的に運転（入タイマー）したり、停止（切タイマー）したりします。
「入」と「切」のタイマーは組み合わせて予約できます。

■入タイマーの予約

(例) 午前7時を予約する

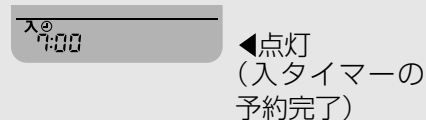
1 **入/切** を1回押す



2 **すすむ** **もどる** を押し
予約時刻を設定する

- 10分単位で表示が変わり、押し続けると早送りします。
- 夜の12時は、「0:00」です。

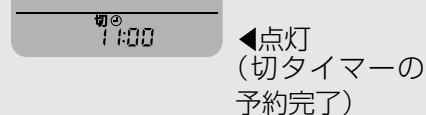
3 **予約** を押す



■切タイマーの予約

(例) 午前11時を予約する

1 **入/切** を2回押し、
手順「2」「3」で
予約する



■予約時刻の変更

予約と同じ手順で、変更する。

■予約時刻の取り消し

- 入タイマーの取り消し
入/切 を1回押して、**取消** を押す。
- 切タイマーの取り消し
入/切 を2回押して、**取消** を押す。



ふたを開ける

おやすみ切タイマー

選んだ予約時間後に運転を自動停止します。
寝ている間の冷やしすぎ、暖めすぎの防止に。



運転中に

おやすみ切タイマーを押して

時間を選ぶ

押すたびに表示が変わります。

[0.5時間後切]

[1時間後切]

[2時間後切]

[3時間後切]

[5時間後切]

[7時間後切]

[9時間後切]

取り消し

予約中



タイマー

橙

おやすみ切タイマーのときは

- 設定温度に近づいたとき、またはおやすみ切タイマー運転開始から3時間後に温度・風量・風向の設定がリモコン表示に関係なく変わります。
(冷やしすぎ、暖めすぎを防ぐため)

温度

- 暖房時：約1°C下がる
- 冷房、除湿時：約1°C上がる

風量

- ごく弱くなります。
- 換気を設定しているときは、ごく弱い換気風量になります。

風向

- 冷房の風向自動時のみ、上向き固定。

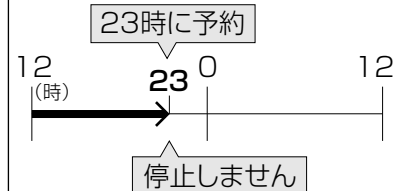
お知らせ

- 切タイマーと同時に使うときは、おやすみ切タイマーが優先します。

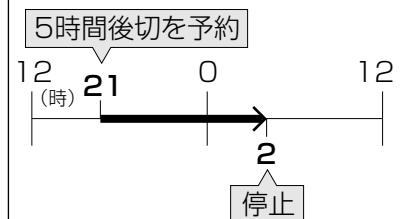
(例)

- 切タイマーを午後11時に予約し、おやすみ切タイマーを午後9時から「5時間後切」に予約した場合、停止は、午前2時になります。

切タイマーで、



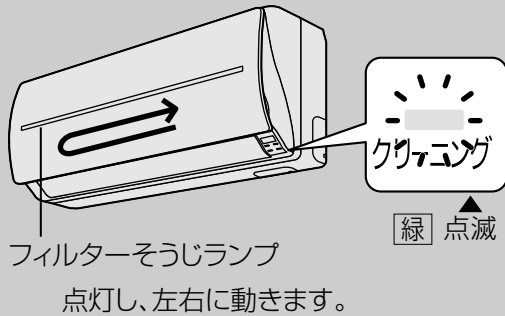
おやすみ切タイマーで、



クリーニング機能

エアフィルターの掃除や、室内ユニット内部をきれいに保つための運転などを自動で行います。クリーニング機能には「フィルターそうじ運転」と「におい除去・カビ防止運転」、「においカット機能」があります。

フィルターそうじ運転（自動）



エアフィルターの汚れ度合いに応じて、掃除を自動で

クリーニング機能

- お買い上げ時には、「フィルターそうじ運転」が自動で働くように設定されています。
- 運転条件①～③のとき、「フィルターそうじ運転」を行います。

運転条件①

冷房などを連続2時間以上運転して停止した後に、フィルターそうじ運転を行います。

（ただし、次の運転停止時には行いません。）

- おやすみ切タイマーで停止したとき。

■掃除時間の目安

約4～13分（フィルターそうじランプ1～3往復）

- フィルターの汚れ度合いによって、掃除時間は変わります。汚れ度合いが高いほど掃除時間は長くなります。

<運転例>

リモコン操作	停止		停止			
	冷房運転 (20分)	停止	冷房運転 (2時間以上)	フィルター そうじ運転 (約4～13分)	におい除去・ カビ防止運転 (約40～90分)	停止
エアコン動作	冷房運転 (20分)	停止	冷房運転 (2時間以上)	フィルター そうじ運転 (約4～13分)	におい除去・ カビ防止運転 (約40～90分)	停止

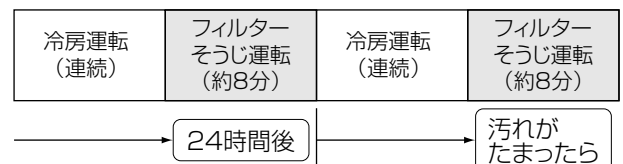
運転条件②

冷房などを連続して24時間以上運転しているときは、フィルターに汚れがたまったら、フィルターそうじ運転を行います。

■掃除時間の目安

約8分間（フィルターそうじランプ2往復）

<運転例>



- 初回のみ、冷房などの連続運転時間が24時間になったときに運転します。

行います。

運転条件③

次の使用状況でフィルターに汚れがたまったら、冷房などを停止した後に、フィルターそうじ運転を行います。

- 冷房などを2時間未満の運転で停止する使いかたを繰り返したとき。
- おやすみ切タイマーでの停止を繰り返して使用したとき。

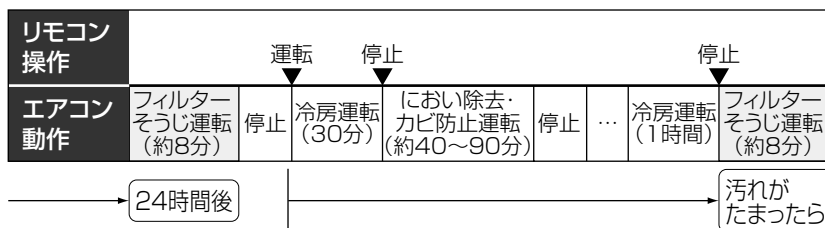
(ただし、次の運転停止時には行いません。)

- におい除去・カビ防止運転が停止したとき。)

■掃除時間の目安

約8分間 (フィルターそうじランプ2往復)

<運転例>



- 初回のみ、前回のフィルターそうじ運転終了から冷房などの運転時間の合計が24時間経過後、停止したときに運転します。

フィルターそうじ運転のときは

- 運転開始の最大約30秒間、フィルターそうじランプは動かない場合があります。
- 前面パネルと上下風向ルーバーを閉じたまま運転します。
- フィルターそうじ運転中に「運転切/入」を押すと、フィルターそうじ運転は停止し、冷房などの運転を開始します。
- フィルターそうじ運転は、手動でも運転することができます。

17ページ

- フィルターそうじ運転は、冷房などの運転前に自動で運転する設定に変更したり、タイマー予約のときに自動で運転しない設定に変更したりすることができます。22ページ
- 途中で停止するときは「運転切/入」を2回押す。
(途中で停止すると、掃除できなかった範囲を次回に持ち越して運転します。)

フィルターの汚れ度合いについて

- 冷房などの運転時間、風量によって、決定します。
- 汚れ度合いは、電源プラグを抜いても記憶しています。

お願い

- フィルターそうじ運転中に、前面パネルを開けないでください。開けると、フィルターそうじ運転は停止し、閉じても再運転しません。(次回は、運転条件①~③により運転します。)
- フィルターそうじ運転では、油分やタバコのヤニなどの汚れを掃除することはできません。取りはずして水洗いしてください。21ページ
- フィルターそうじランプが途中で停止したとき(「ガクガク」と音がしたとき)は、いったん運転を停止し、エアフィルターが正しく取り付けられていることをご確認ください。21ページ

クリーニング機能

におい除去・カビ防止運転のときは

- 前面パネルは開き、上下風向ルーバーは閉じたまま運転します。
- におい除去・カビ防止運転時間は、冷房などの運転時間、風量などによって決定します。
- におい除去・カビ防止運転中に「運転切/入」を押すと、におい除去・カビ防止運転は停止し、冷房などの運転を開始します。
- におい除去・カビ防止運転を自動で行わない設定に変更できます。23ページ
- 途中で停止するときは「運転切/入」を2回押す。(途中で停止すると、効果はありません。)

お願い

- におい除去・カビ防止運転を自動で行わない設定にしたときは、1日1回手動で運転してください。17.23ページ

お知らせ

- フィルターそうじ運転を途中で停止していた後に、におい除去・カビ防止運転するときは、フィルターそうじノズルをリセットしてから(右端に戻してから)運転するため、開始が遅れることがあります。

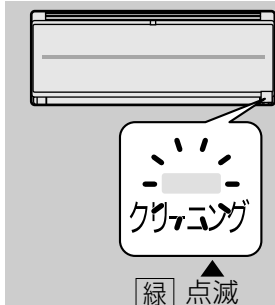
においカット機能について

- パワフル運転時には働きません。(風の吹出しを優先させるため)
- リモコンに「におい」の表示が出ます。
リモコン表示
クリーニングフィルター-においカビ
暖房の風量自動時にも表示しますが、においカット機能は働きません。
- においカット機能は、風量を手動でご使用の場合も、自動で働く設定に変更できます。23ページ

クリーニング機能の使用を続けても、においが気になるときは

- 専門業者による内部洗浄をおすすめします。お買い上げの販売店、または修理ご相談窓口へご依頼ください。39ページ

におい除去・カビ防止運転 (自動)



冷房と除湿、除湿弱の各運転を停止した後に、エアコン内部に付着したにおい成分の除去と、カビの成長を抑制する運転を自動で行います。

- お買い上げ時には、室内ユニット内部をきれいに保つための「におい除去・カビ防止運転」が自動で働くように設定されています。

運転条件

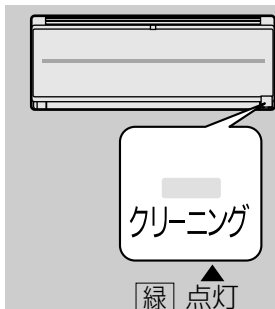
冷房や除湿、除湿弱の各運転いずれかを連続30分以上運転して停止した後に、におい除去・カビ防止運転を行います。

<運転例>

リモコン操作	停止	運転	停止
エアコン動作	冷房運転 (1時間)	におい除去・カビ防止運転 (約40~90分)	冷房運転 (2時間)
		停止	フィルターそうじ運転
			におい除去・カビ防止運転 (約40~90分)
			停止

※ フィルターそうじ運転を途中で停止したときには、におい除去・カビ防止運転も運転しません。

においカット機能



冷房と除湿、除湿弱の運転を開始したときに、エアコン内部に付着した生活臭などのにおいが、風とともに出るのを防ぎます。

- お買い上げ時には、室内ユニットからのにおいを防ぐ「においカット機能」が自動で働くように設定されています。

運転条件

冷房と除湿、除湿弱の風量自動時に動作します。

- 約1分後に風が出ます。

<運転例>

リモコン操作	運転	停止
エアコン動作	においカット (約1分間)	冷房運転
	停止	停止

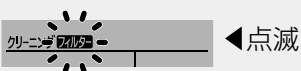
手動でも、クリーニング機能を働かせることができます。

- エアフィルターの全面を一度に掃除したいときは、「フィルターそうじ運転（手動）」を。
- 長期間使用しないときは、「におい除去・カビ防止運転（手動）」を。



■フィルターそうじ運転（手動） 冷房などの停止中または 運転中に

フィルターを押す



（本体は、約60分間運転後、元の状態に戻ります。
リモコン表示は、10秒後、元の状態に戻ります。）

■におい除去・カビ防止運転（手動） 冷房などの停止中または 運転中に

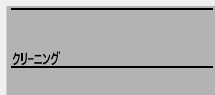
においカビを押す



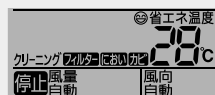
（本体は、最短約40分～最長約90分間運転後、元の状態に戻ります。
リモコン表示は、10秒後、元の状態に戻ります。）

■停止するとき 運転切/入 を押す

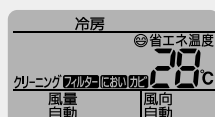
- リモコンの表示によって、押す回数が異なります。



- 「クリーニング」が表示しているときは、1回押す。



- 「停止」が表示しているときは、2回押す。
（1回押すと冷房などの運転を開始します）



- 運転中の表示のときは、1回押す。

フィルターそうじ運転 （手動）のときは

- フィルター全面を約60分（フィルターそうじランプ12往復）で掃除し、運転終了後は運転前の状態に戻ります。
- 冷房などの運転中に手動で運転したときは、冷房などの運転をいったん中断します。

におい除去・カビ防止 運転（手動）のときは

- 運転終了後は、運転前の状態に戻り、再度におい除去・カビ防止運転が自動で働きます。
（ただし、におい除去・カビ防止運転の自動を取り消していたときには働きません。）
- 冷房などの運転中に手動で運転したときは、冷房などの運転をいったん中断します。

お手入れ

前面パネル

天面グリル

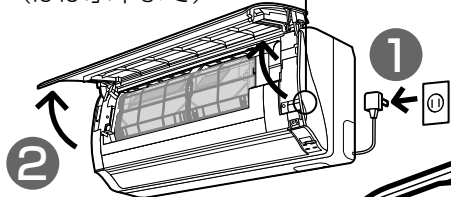
室内ユニット・リモコン

汚れが気になるときに、お手入れしてください。

お手入れの前に

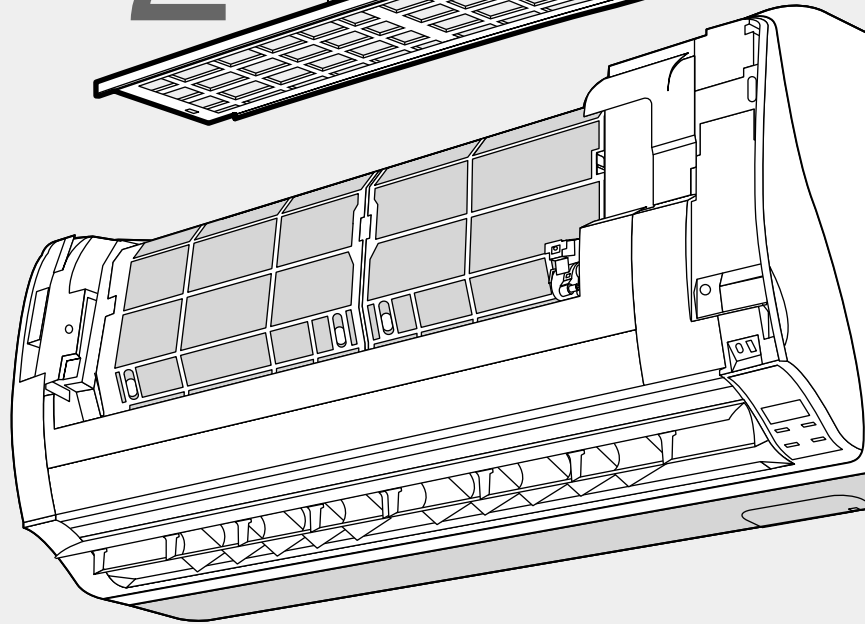
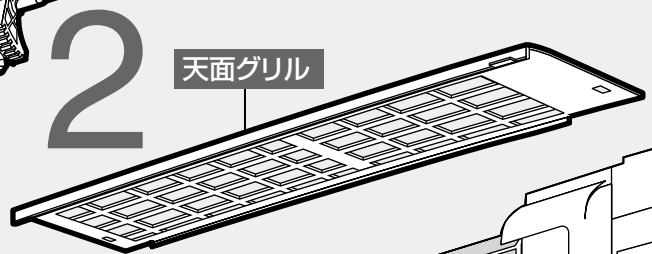
- ① 運転を停止し、電源プラグを抜いて、
- ② 前面パネルを開ける。

パネル開閉部（左右）に指をかけ、止まるまで引き上げる。（ほぼ水平まで）



高所・両手での作業になるため、転倒・落下にご注意ください。

前面パネルの端を
しっかり持つ



室内ユニット（外観）やリモコン

からぶきする

柔らかい布を使う。

（化学ぞうきんなどを使うときはその注意書きに従ってください）



前面パネル

天面グリル



洗って乾かす

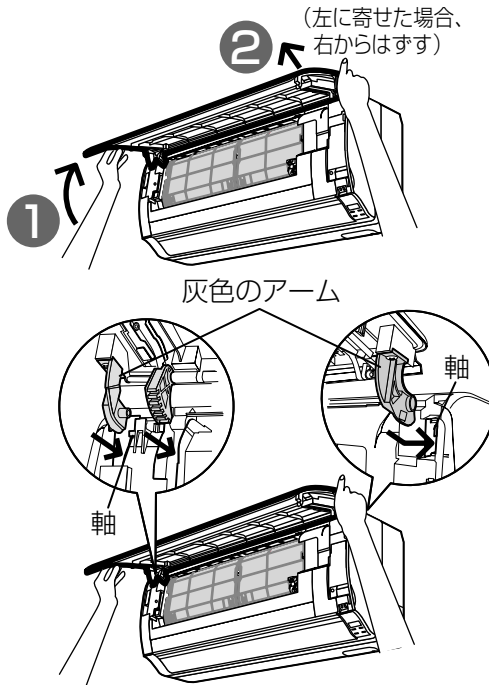
柔らかい布や、スポンジで軽くふくように水洗いする。その後、水気を十分ふき取るか、陰干しする。

1 前面パネルをはずす

- ① 両手で水平以上に止まる位置まで押し上げ、
- ② 左（または右）にパネルを寄せ、右（または左）を手前に引いてはずす。

取り付けかた

前面パネルを水平にして、灰色のアームを片側ずつ奥に押し込む。（アームが本体の軸にはまる）

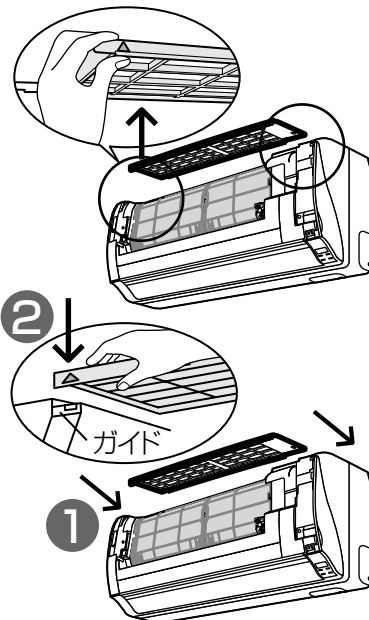


2 天面グリルをはずす

△表示部（2か所）を押し上げる。

取り付けかた

- ① ガイドに沿わせ、奥まで挿入する。
- ② △表示部（2か所）を押さえる。（「パチン」と音がするまで）



汚れがひどいときは

前面パネル・天面グリル

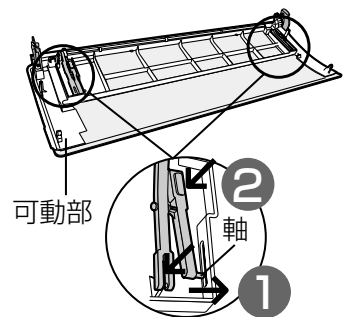
- 薄めた台所用洗剤（中性）を使用して、その後よく洗い流してください。
- タワシのような硬いもの、漂白剤は使わないでください。また、ストーブやドライヤーなどで乾かさないうでください。（傷、変色、変形の原因）

室内ユニット（外観）・リモコン

- 薄めた台所用洗剤（中性）を使い、その後、水またはぬるま湯を含ませ、よくしぼった布でふき取り、その後からぶきしてください。
- 40℃以上のお湯、シンナーなどの揮発性のもの、みがき粉を使わないでください。（変形、変色、傷の原因）

お手入れ

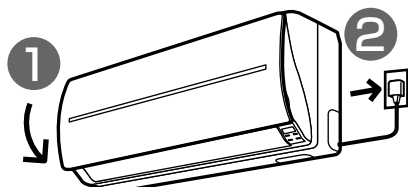
万一、前面パネルから可動部がはずれたときは



- ① 軸を差し込む
- ② 2か所を「パチン」と音がするまで、確実に付ける。

お手入れの後は

- ① 前面パネルを閉じて、
- ② 電源プラグを差し込む。



お手入れ

空気清浄フィルター

脱臭フィルター

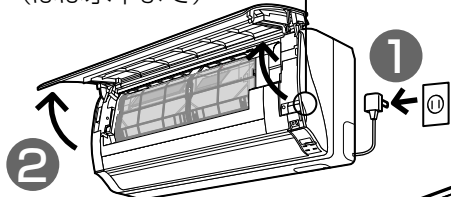
ふだんのお手入れは不要です。

ただし、空気清浄フィルター、脱臭フィルターは、それぞれ約10年経過すると効果がなくなりますので、交換してください。

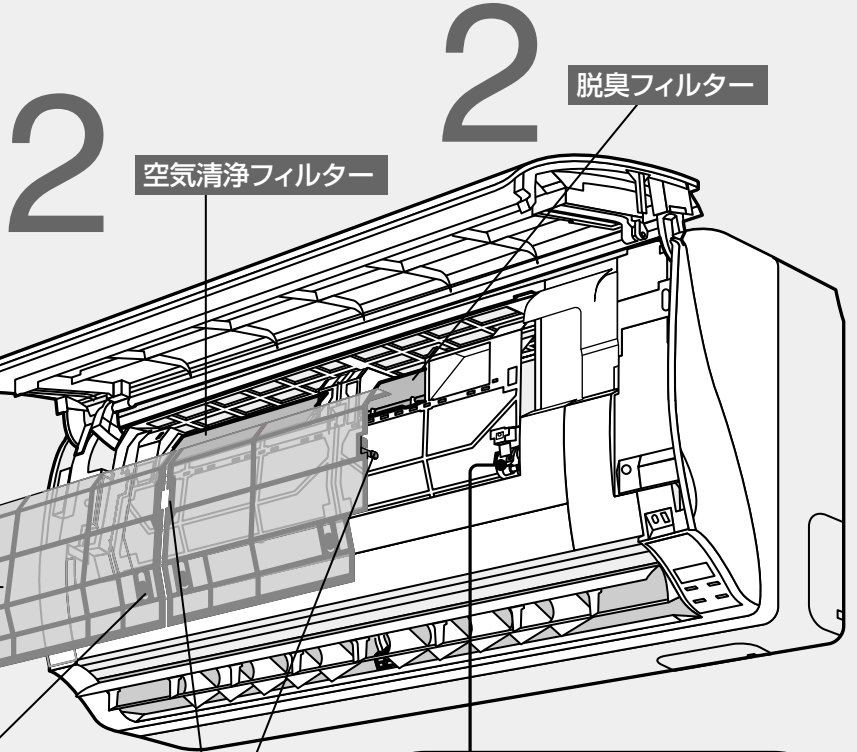
お手入れの前に

- ① 運転を停止し、電源プラグを抜いて、
- ② 前面パネルを開ける。

パネル開閉部（左右）に指をかけ、止まるまで引き上げる。（ほぼ水平まで）



高所・両手での作業になるため、転倒・落下にご注意ください。



1 前面エアフィルター

固定ツマミ

(前面エアフィルター)
左右に各2か所

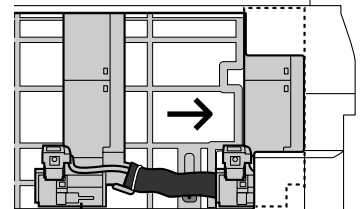
- 上げると解除
- 下げると固定

ツメ

(前面エアフィルター)
左右に各2か所



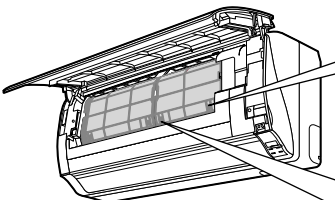
フィルターそうじノズルについて



右端（リセット位置）にないと、エアフィルターがはずせません。リモコンでリセット操作をしてください。21ページ

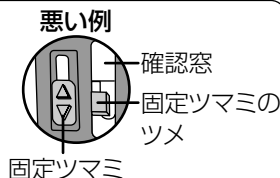
お手入れの後は

- ① 前面エアフィルターが、正しく取り付けられていることを確認する。

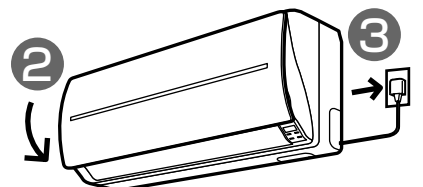


固定ツマミ（左右各2か所）が上側（解除側）になっていませんか？

確認窓からオレンジ色の固定ツマミのツメが見えていませんか？

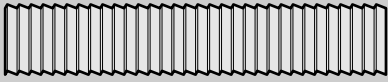


- ② 前面パネルを閉じて、
- ③ 電源プラグを差し込む。



空気清浄フィルター

- 約10年に1回、交換する

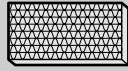


別売品

品番：CZ-SAF5
メーカー希望小売価格（税込）：1,890円
（2005年12月現在）

脱臭フィルター

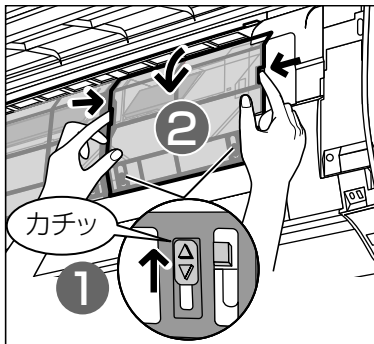
- 約10年に1回、交換する



別売品

品番：CZ-SAD11
メーカー希望小売価格（税込）：2,100円
（2005年12月現在）

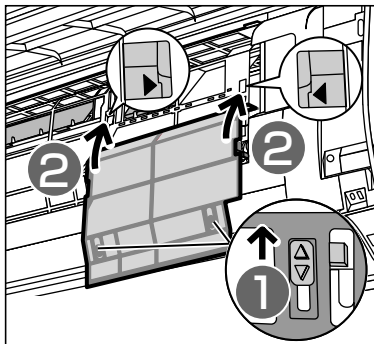
1 前面エアフィルターをはずす



- ① 橙色の固定つまみ（2か所）を解除する

- ・▲部を「カチッ」と音がするまで上げる。

- ② 両端の凹部に指をかけて、内側に押しながら、手前に引く



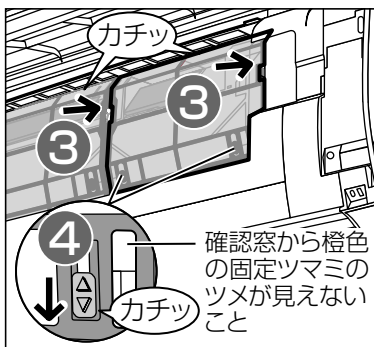
取り付けかた

- ① 橙色の固定つまみ（2か所）が上側（解除側）になっていることを確認する

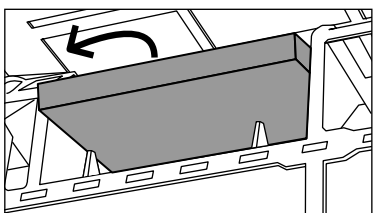
- ② エアフィルター両端の凹部と本体の▶◀とが合うように取り付ける

- ③ エアフィルターの両端を「カチッ」というまで押さえる（ツメ（2か所）で固定されます）

- ④ 橙色の固定つまみ（2か所）を下側（固定側）に「カチッ」というまで下げる



2 空気清浄フィルターと脱臭フィルターをはずす



取り付けかた

逆の手順で付ける
（上下・裏表はありません）

フィルターそうじノズルをリセットするときは



- ① 前面パネルを閉じて、電源プラグを差し込む。（パネルを閉じないとリセットできません）
- ② **フィルター** を約5秒間押し続けて離す。（受信音「ピッ」、リモコンに「ノズルリセット」を表示。）

フィルターの汚れがひどいときは

空気清浄フィルター・脱臭フィルター

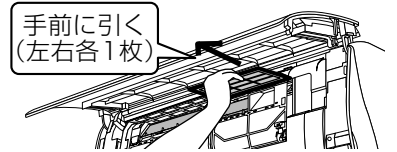
- ほこり汚れは掃除機などで吸い取ってください。（水洗いはできません）

前面・天面エアフィルター

- 自動で掃除（クリーニング機能）しますが、油汚れなどが気になるときは、取りはずして水洗いしてください。

- ① 前面エアフィルターをはずす。

- ② 天面エアフィルターをはずす。



- ③ 薄めた台所用洗剤（中性）を使用して洗い、よくすすいでから、十分に乾かしてください。

- タワシのような硬いもの、漂白剤は使わないでください。また、ストーブやドライヤーなどで乾かさないうでください。（傷、変色、変形の原因）

取り付けかた

- ① 天面エアフィルターを付ける。（両端から「カチッ」と音がするまで）



- ② 前面エアフィルターを付ける。

不要になったフィルターの処理は

- 不燃物ゴミとして、地域のゴミ分別方法に従ってください。

お知らせ

- 別売品はお近くの販売店でお買い上げください。松下グループのショッピングサイト「パナセンス」でもお買い求めいただけます。

Pana Sense

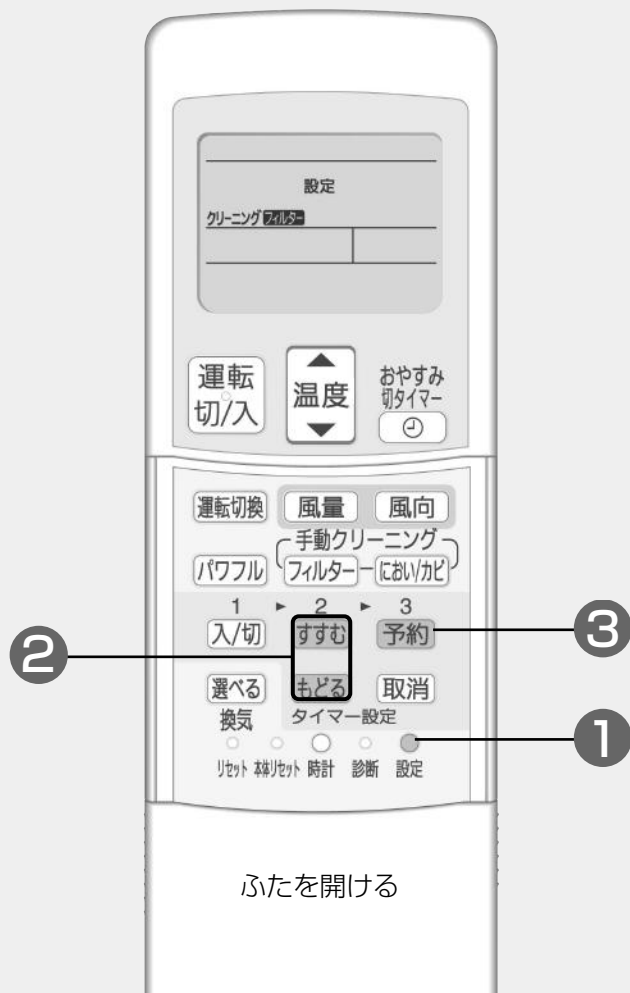
<http://www.sense.panasonic.co.jp/>

こんなこともできます

(お客様の使い勝手に合わせて、設定が変更できます。)

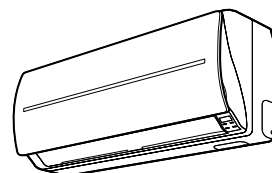
変更は運転中または停止中にできます。

こんなこともできます

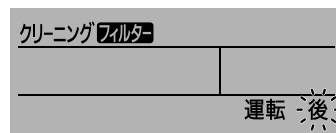


フィルターそうじ運転の働く時期

(運転音が気になるおやすみ時に働かないよう、「運転前」の設定などに変更できます。)



① を1回押す



② **すすむ** または **もどる** で、
フィルターそうじ運転の働く時期、「運転前」または「運転後」を選ぶ。

③ **予約** を押す。

④ **すすむ** または **もどる** で、
入タイマーによる運転、切タイマーによる停止時のフィルターそうじ運転動作あり「切 \odot 有」・「切 \odot 無」を選んで
予約 を押す。

お知らせ

- 「運転前」を選んだときは、フィルターそうじ運転後、冷房や暖房運転を開始します。
- 動作なし「切 \odot 無」を選んでいても、2時間未満の切タイマー、おやすみ切タイマー運転を繰り返した場合、運転時間の合計が24時間になったら、フィルターそうじ運転をします。 **15ページ**
- 乾電池を交換すると、リモコン表示のみ「クリーニングフィルター・運転後」と切タイマー時・動作有「切 \odot 有」に戻ります。

■操作を途中で中止するときは **取消** を押す。

お知らせ

設定した内容は停電時や室内ユニットの電源プラグを抜いても記憶しています。

におい除去・カビ防止運転の
自動あり・なし

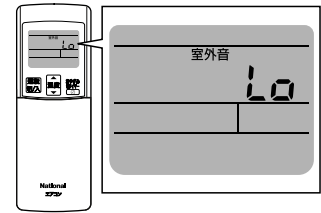
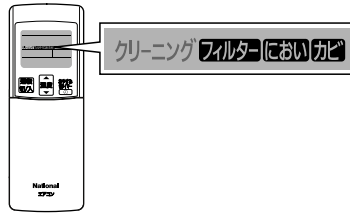
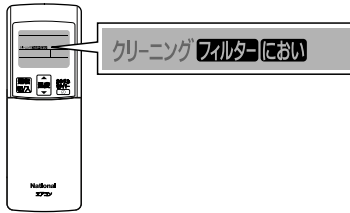
(運転音が気になるおやすみ時に働かないよう、自動運転しない設定などに変更できます。)

においカット機能の設定
動作なし・あり

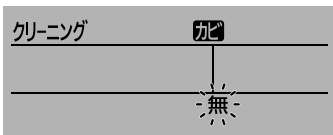
(風量調節時にもにおいが風とともに出るのを防ぎたいとき)

暖房運転時の
室外ユニット運転音

(運転音が気になる、おやすみ時や隣家などへの配慮をしたいとき、運転音を低めに変更できます。(運転音を下げることができます。))



① **設定** を2回押す



② **すすむ** または **もどる** で、
におい除去・カビ防止運転の自動運転「有」または「無」を選ぶ。

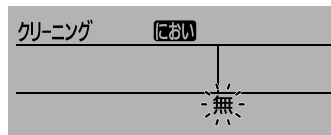
③ **予約** を押す。

④ ②で「自動有」を選んだときのみ、
すすむ または **もどる** で、切タイマー停止時のカビ防止運転あり「切有」・なし「切無」を選んで
予約 を押す。

お知らせ

- 自動「無」を選んだときは、1日1回手動で運転してください。 **17ページ** (手動で運転しないとにおいやカビが発生する場合があります。)
- 乾電池を交換すると、リモコン表示のみ自動「有」に戻ります。そのまま操作すると、本体もリモコン表示と同じ設定に戻るので、もう一度設定してください。

① **設定** を3回押す



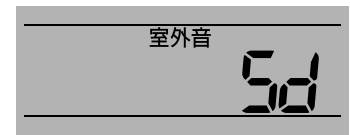
② **すすむ** または **もどる** で、
においカット機能の自動設定動作「有」を選ぶ。

③ **予約** を押す。

お知らせ

- 動作「無」に設定していても、冷房・冷房除湿の風量自動時にはにおいカット機能が働きます。(お買い上げ時は動作「無」に設定されています)
- 乾電池を交換すると、動作「無」に戻ります。そのまま操作すると、本体もリモコン表示も同じ設定に戻るので、もう一度設定してください。

① **設定** を4回押す



② **すすむ** または **もどる** で、
低めは「Lo」を、標準は「5d」を選ぶ。

③ **予約** を押す。

お知らせ

- 「5d」は標準(スタンダード)を表わしています。
- 「室外音Lo」を選んだときは、運転時の暖房能力を制限するため、暖まるまで時間がかかる場合があります。
- 室温が設定温度に近いときなどは、「室外音Lo」を選んでも、運転音が下がらないことがあります。
- 乾電池を交換すると、リモコン表示のみ「室外音5d」に戻ります。

故障かな？

お問い合わせや修理を依頼される前に、ご確認ください。

症状	原因・理由	対応方法
設置後、初めての運転時にフィルターそうじ運転を開始する	フィルターそうじ運転の動作チェックを行っています。(設置後初回の運転時のみ)	異常ではありません。 約4分間お待ちください。
フィルターそうじ運転しない	次のときは、フィルターの汚れ度合いが低いため、運転時間が長くてもフィルターそうじ運転を行わないことがあります。 • 弱い風量で運転を続けていたとき	_____
	前面パネルが開いていませんか？ 安全のために、フィルターそうじ運転を行いません。	前面パネルを閉じてください。約10秒後に、フィルターそうじ運転を行う場合があります。
	応急運転ボタンで停止をしていませんか？ 応急運転ボタンで停止をしたときは、フィルターそうじ運転を行いません。	_____
運転中にフィルターそうじ運転を開始する	異常が発生していませんか？ (タイマーランプが点滅していませんか？) 室内ユニットまたは室外ユニットで異常が発生している間は、フィルターそうじの運転条件に関わらず、運転を行わない場合があります。また、フィルターそうじノズルに異常が発生しているときは、運転を行いません。	30ページの手順にしたがって、異常の内容を確認してください。
	冷房などの連続運転時には、冷房などの運転を中断し、自動で運転します。	異常ではありません。 約8分間お待ちください。
そうじ運転時間が長い (フィルターそうじランプの往復回数が多い)	前回のフィルターそうじ運転が途中で停止されたときなど、フィルターそうじノズルが途中で止まっているときは、ノズルをリセットしてから(いったん右端に戻してから)フィルターそうじ運転を行います。また、前回は掃除できなかった時間(掃除範囲)を持ち越して掃除するため、運転時間が長くなる(フィルターそうじランプの往復回数が増える)ことがあります。	_____
	1回の掃除運転で、汚れ度合いに対して十分な掃除ができない場合があります。(掃除の運転条件により掃除時間を制限しているため)その場合、掃除できなかった範囲を本体で記憶していて、次のフィルターそうじ運転時に持ち越して掃除します。	異常ではありません。
	強い風量で運転を続けていませんか？ 風量が強くなるほど、汚れ度合いは高いと判断するため、冷房などの運転時間が短くても、フィルターそうじの運転時間は長くなる場合があります。	異常ではありません。
	電源プラグを抜いても、本体が記憶しているフィルターの汚れ度合いはリセットされません。次の掃除運転時に持ち越して掃除することがあり、そのため運転時間が長くなる場合があります。	異常ではありません。

故障かな？

フィルターそうじ運転の動作

症状	原因・理由	対応方法
<p>そうじ運転時間が短い (フィルターそうじラン) (プの往復回数が少ない)</p>	<p>弱い風量で運転を続けていませんか？風量が弱いときは、汚れ度合いが低いと判断し、冷房などの運転時間が長くても、フィルターそうじの運転時間は短くなる場合があります。</p> <hr/> <p>フィルターそうじ運転（手動）の後ではありませんか？ 手動運転のときは、フィルター全面の掃除を一度で行うため、本体が記憶している汚れ度合いを全てリセットします。そのため次回のフィルターそうじの運転時間が短くなる場合があります。</p>	<p>異常ではありません。</p> <hr/>
<p>フィルターそうじ運転を行ったり、行わなかったりする または、掃除時間が長かったり、短かったりする</p>	<p>フィルターそうじ運転はフィルターの汚れ度合いに応じて運転（運転条件①～③）するため、運転時期・運転時間は一定ではありません。</p>	<p>異常ではありません。 14.15ページ</p>
<p>運転音が変わる</p>	<p>フィルターそうじ運転中は換気運転を同時に行い、吸い取ったほこりなどの汚れを屋外に排出しています。定期的に換気の風量を強くして、ほこりなどの汚れが、排気口で詰まらないようにしているためです。</p>	<p>約15秒間で元の音に戻ります。</p>
<p>室内ユニットから “バタバタ、ガクガク” という音がする</p>	<p>エアフィルターが正しく取り付けられていますか？正しく取り付けられていないと、フィルターそうじノズルが当たって音がすることがあります。</p>	<p>エアフィルターが正しく取り付けられていることを確認してください。 21ページ</p>
<p>エアフィルターの汚れが まだらに残っている (縞模様になっている)</p>	<p>フィルターそうじ運転はエアフィルター全面に対して、掃除を効果的に行うために、少しずつ段違いに順番に行われているためです。</p>	<p>異常ではありません。</p>
<p>フィルターそうじノズルが途中で止まっている</p>	<p>フィルターそうじ運転中に、前面パネルを開けたり、運転を停止していませんか？</p> <hr/> <p>フィルターそうじ運転中に、異常が発生した場合は、途中で停止します。</p>	<p>異常ではありません。 次回のフィルターそうじ運転時に自動的にノズルをリセットしてから運転します。</p> <hr/> <p>30ページの手順にしたがって、異常の内容を確認してください。</p>

故障かな？

お問い合わせや修理を依頼される前に、ご確認ください。

	症状	原因・理由	対応方法
におい除去・カビ防止運転の動作	におい除去・カビ防止運転開始時に、フィルターそうじランプが点灯し移動する	フィルターそうじ運転を途中で止めていたときなどは、フィルターそうじノズルをリセットしてから（右端に戻してから）、におい除去・カビ防止運転を開始します。（フィルターそうじノズルリセット中はクリーニングランプが点滅しません）	異常ではありません。
	におい除去・カビ防止運転が動作しない	暖房運転をしていませんか？ 冷房と除湿運転以外の停止時には、運転を行いません。	_____
		応急運転ボタンで運転を停止していませんか？ 応急運転ボタンで停止したときは運転を行いません。	_____
		におい除去・カビ防止運転を取り消していませんか？	自動で運転するように設定を変更してください。 23ページ
異常が発生していませんか？ （タイマーランプが点滅していませんか？） 異常内容によっては、におい除去・カビ防止運転は行いません。	30ページの手順にしたがって、異常の内容を確認してください。		
フィルターそうじ・クリーニングランプ	フィルターそうじランプが動かない	通常はフィルターそうじ運転の開始から約30秒以内でフィルターそうじノズルが動き出しますが、電源プラグを差し込んだ直後などは、フィルターそうじノズルの中にある吸引ノズルの準備を行うため、フィルターそうじノズルが動き出すまでの時間が長めになります。（最長約3分）	異常ではありません。
	フィルターそうじランプが左右の両端でいったん停止する、停止時間が一定でない	そうじノズルの中にある吸引ノズルが掃除位置に移動している間、左または右端で停止します。吸引ノズルが移動する時間は場合によって異なり、約5～70秒の間で移動します。	しばらく、お待ちください。
	フィルターそうじランプが、途中で止まり、再度動き出す	フィルターそうじノズルの移動に障害が発生したときは、いったん停止します。その後、フィルターそうじノズルを少し元に戻してから、運転を再開します。	異常ではありません。
	クリーニングランプ（緑）が点滅する	フィルターそうじ運転やにおい除去・カビ防止運転時に点滅します。	異常ではありません。 14.16ページ
	フィルターそうじ運転が終了したのに、まだクリーニングランプが点滅し、運転している	におい除去・カビ防止運転に入ったではありませんか？	異常ではありません。 16ページ
	その他のランプ	運転ランプ（緑）が点滅する	自動運転開始時 運転の内容（暖房・冷房・除湿）を選んで約30秒間、点滅します。 暖房時 運転開始時、冷たい風が出るのを防ぐため風を止めている間、点滅します。 屋外温度が低く、湿度が高いとき室外ユニットに霜が付きます。その霜を溶かしている間点滅します。
タイマーランプ（橙）が点滅する		室内または室外ユニットの異常をお知らせしています。	30ページの手順にしたがって異常内容を確認してください。

故障かな？

症状	原因・理由	対応方法
暖房時、室外ユニットから水や湯気が出る	暖房時には、室外ユニットで除湿した水が出ます。また、屋外温度が低く湿度が高いとき、室外ユニットに霜が付きます。その霜が溶けて水や湯気となって出るためです。	異常ではありません。 排水工事はお買い上げの販売店にご相談ください。
よく冷えない、暖まらない	「風量静」で運転していませんか？ このときは、室内・屋外温度によって設定温度にならないことがあります。	風量を変更する。 10ページ またはパワフル運転をする。 11ページ
	屋外の熱を取り入れて暖房するため、屋外温度が0℃以下になると暖房能力は低下します。	他の暖房器具との併用をおすすめします。
	室内・室外ユニットの吹出口・吸込口をふさいでいませんか？	周辺の障害物を取り除く。
	換気扇やガスコンロを使用していませんか？	—————
冷房・除湿時、霧が出ているように見える	部屋の空気がエアコンから吹き出した冷たい風で冷やされ霧状になるためです。	異常ではありません。
室内ユニットに露がつく	夏場や梅雨どきに設定温度を20℃未満で使用していませんか？	冷房・除湿時の温度設定は20℃以上に。
運転中、急に動きがおかしくなる	無線などにより誤動作することがあります。	いったん運転を止めて電源プラグを抜き、再度電源プラグを差し込み、運転してください。
運転 切/入ボタンで運転・停止しない	リモコンの表示内容を確認してください。停電や入タイマーの予備運転中、リモコンの表示と運転が一致していないときに、「運転 切/入」や「温度調節」ボタンなどを押すとリモコンの表示内容が送信されるためです。	もう一度、「運転 切/入」を押す。
温度調節やお知らせボタンなどで運転・停止する		
停止後、エアコンが勝手に動き出す	「クリーニング機能」が働いて、フィルターそうじ運転やにおい除去・カビ防止運転をすることがあります。(クリーニングランプ点滅)	14.16ページ
タイマー予約時刻になっても運転しない・停止しない	現在時刻が合っていますか？	現在時刻を合わせる。 7ページ
暖まるまでに時間がかかる	「設定」ボタンで「室外音Lo」を設定していませんか？ 運転開始時の暖房能力を制限しているため、設定温度に到達するまで時間がかかります。	早く暖めたいときは、室外ユニットの運転音は元に戻りますが「室外音5d」に変更してください。 23ページ
室内ユニット周辺の天井や壁が黒く汚れる	お部屋の環境によっては、空気中のチリやホコリがエアコンによる空気の循環や静電気で壁などに付着するためです。	エアコン周辺もこまめにお掃除することをおすすめします。
前面パネルがすぐに開かない	運転開始時にパネル位置を元に戻してから開くためです。	異常ではありません。

故障かな？

お問い合わせや修理を依頼される前に、ご確認ください。

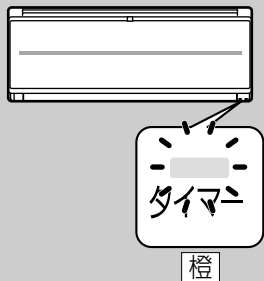
	症状	原因・理由	対応方法
本体の動作	前面パネルが開かない	前面パネルが確実に取り付けられていますか？ 左右の灰色のアームが軸にはまっていないと開きません。	確実に取り付けられているか確認してください。 19ページ
	停止時、 上下風向ルーバー・ 前面パネルが閉じない	運転中に上下風向ルーバーを手で動かしていませんか？	本体リセットボタンを押してください。 5ページ
	吹出口などに露が付く	におい除去運転を途中で停止し、続けて冷房や除湿運転をすると、本体内部や吹出口などに露が付き、滴下することがあります。	におい除去運転後、冷房や除湿運転するときは、しばらく待ってから行ってください。
音	“ブシュッ” という音	霜取り運転のときや運転を停止したとき、エアコン内部の冷媒ガスの流れが切り換わる時の音です。	異常ではありません。
	“ピシッ” “パキッ” という音	温度変化でエアコンの樹脂部分が伸び縮みするときの音です。	異常ではありません。
	水の流れるような “シャー” “ポコポコ” という音	エアコン内部に冷媒ガスが流れているためです。	異常ではありません。
	“ポコポコ” という音	強風が吹いているときや換気扇を回したときなどに、屋外の空気がドレンホースより室内に逆流し、同時にホース内の水が吸い上げられるときの音です。特に気密性の高い部屋で発生します。	逆流防止部材をお近くの販売店でお買い上げください。
	“ゴー” という音	フィルターそうじ運転開始時や、におい除去・カビ防止運転中に、換気運転している音です。	異常ではありません。
	“バタバタ” “ガクガク” という音	フィルターそうじ運転のとき、エアフィルターが正しく取り付けられていないと、フィルターそうじノズルが当たって音がすることがあります。	エアフィルターが正しく取り付けられているか確認してください。 21ページ
	“ブーン” という音	クリーニング機能が働いて、エアフィルターを掃除している音です。	異常ではありません。

	症状	原因・理由	対応方法
風	運転中に風が止まる	冷房の風量自動とにおいカット設定時 風が出たり、止まったりを繰り返すことがあります。室内温度が設定温度に近づいたときに、ムダな運転を止めているためです。	異常ではありません。
		除湿・除湿弱の風量自動とにおいカット設定時 運転開始時、約1分間エアコン内部に付着したにおいが出るのを防ぐため風が止まります。	約1分間お待ちください。
		除湿・除湿弱時 室内温度が設定温度に近づいたときに、約5分間、運転を停止します。その後、風量自動時は風が出たり止まったりをくり返すことがあります。	異常ではありません。
		暖房時 室外ユニットに付いた霜を溶かしている間、風が出ません。(霜取り運転)	しばらくお待ちください。
	風がおう	壁やじゅうたん・家具・衣類などにしみこんでいる生活臭が、空気の循環によって出てくることがあります。	異常ではありませんが、気になるときは販売店にご相談ください。
		冷房や除湿から暖房に切り換えられた場合、冷媒の流れが切り換わる約5分間風がおうことがあります。	異常ではありません。
すぐに冷風・温風が出ない	停止後、すぐに再運転したときはエアコン保護のため送風になります。	約3分間お待ちください。	
運転開始時風が出ない	冷房・除湿・除湿弱の風量自動とにおいカット設定時 生活臭が風とともに出るのを防ぐためです。	約1分間お待ちください。	
	暖房時 室内温度が低いとき、冷たい風が出るのを防ぐため、しばらく風が出ないことがあります。	風が暖まるまでお待ちください。	
リモコンの操作	受信しない	リモコンの送信部を室内ユニットの受信部に向けて操作していますか？	リモコンは本体に向けて操作する。 5ページ
		乾電池が消耗していたり、使用推奨期限が近いのではありませんか？	乾電池を交換してください。
		電子瞬時点灯方式（インバーター方式）の照明があるお部屋では信号を受け付けられないことがあります。	お買い上げの販売店にご相談ください。
	表示がうすい・出ない	乾電池が消耗していませんか？ +-が逆になっていませんか？	乾電池を交換してください。 +-は正しく。 7ページ
タイマー予約ができない	時刻表示「12:00」が点滅していませんか？	現在時刻を合わせる。 7ページ	

こんなときは (Q&A)

Q

■タイマーランプ（橙）が点滅する

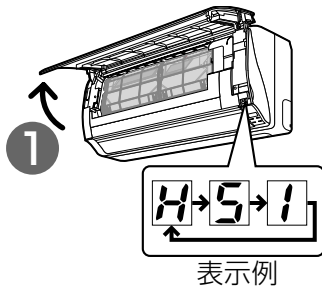


■室内または室外ユニットの異常をお知らせしています。

1.異常の内容を室内ユニットまたはリモコンで確認する

2.リモコンで本体

●室内ユニットで確認する場合

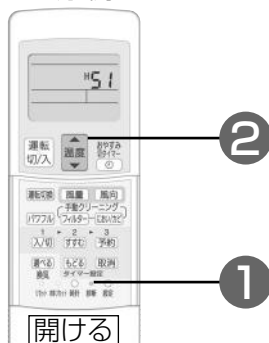


① 運転を停止し、前面パネルを開ける

② 3けたの英数字を確認する。

●リモコンで確認する場合

表示例



① 先の細いもので

○ **診断** を5秒間押す

・リモコン表示部に **---** を表示

② 室内ユニットから「ピピピピ…」と連続音がして運転ランプが点灯するまで、

▲ **温度** をゆっくり繰り返し押し

・連続音がしたとき、リモコンに表示した3けたの英数字を確認する。

●表示は **○ 診断** を5秒以上押すか、最後の操作から約30秒間経過すると元に戻ります。

●H51が表示した場合
エアフィルターが確実に取り付けられていない場合や、フィルターそうじノズルの異常をお知らせしています。

室内ユニットに向け先の細いもので

○ **本体セット** を押す



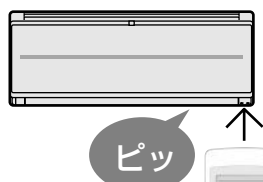
●H51以外の英数字が表示した場合
その他の異常をお知らせしています。

の電源をリセットし、本体の動作を確認する

エアフィルターが確実に取り付けられていることを確認する [21ページ](#)

- ① 前面パネルを開ける
- ② フィルターそうじノズルが右端（リセット位置）にない場合は、フィルターそうじノズルをリセットしてからエアフィルターの取り付けを確認する [21ページ](#)

フィルターそうじノズルのリセットのしかた



- ① 前面パネルを閉じる
 - 前面パネルを閉じないとリセットできません。
- ② **フィルター** を約5秒間押して
「ノズルリセット」の表示が出たら、離す
 - 受信音“ピッ”、リモコンに「ノズルリセット」を表示
(リセットができない場合は、販売店へご連絡ください)

フィルターそうじノズルが正しく動作することを確認する

- ① 前面パネルを閉じる
- ② フィルターそうじ運転（手動）をする [17ページ](#)
 - フィルターそうじランプが左右に1往復したことを確認し、停止する。

(フィルターそうじランプが動作しなかったり、途中で停止したときは、販売店へご連絡ください。)

3. 運転する…
「運転 切/入」を押す

- タイマーランプが点滅しなければ、そのまま運転を続けてください。
- タイマーランプが点滅したら、運転を停止し、電源プラグを抜いて異常の内容（3けたの英数字）を販売店へご連絡ください。
- 次の英数字が表示したときは、修理するまで一時的にリモコンで暖房・冷房・除湿・除湿弱のいずれかの運転ができます。

H23、H27、H28
H50、H51、H52

(受信音“ピピピピ”。ただし一部の能力や機能は制限されます。)

手順「1.」でH50が表示した場合

換気運転をする [9ページ](#)

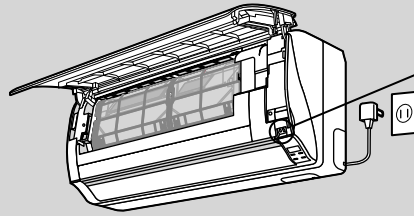
- タイマーランプが点滅しなければ、そのまま運転を続けてください。
- タイマーランプが点滅したら、運転を停止し、電源プラグを抜いて、3けたの英数字をご連絡ください。
- 冷房などとの同時運転中は、換気の設定を取り消すと、修理をするまで一時的にリモコンで、暖房、冷房、除湿、除湿弱のいずれかの運転ができます。

こんなときは (Q&A)

Q

リモコンが
使えなくなった

本体で応急運転ができます



- ① 電源プラグを差し込む
- ② 前面パネルを開けて、
応急運転ボタンを押す
- ③ 前面パネルを閉じる

■停止するときは、もう一度押す

- 運転モードは自動となり、温度調節などはできません。
(設定温度、風向はリモコンで設定していた温度、風向になり、風量は自動になります。ただし、いったん電源プラグを抜くと設定温度は25℃、風向は自動の設定になります。)
- リモコンはお近くの販売店でお買い上げください。
品番：CWA75C2872X
メーカー希望小売価格(税込)：3,990円(2005年12月現在)

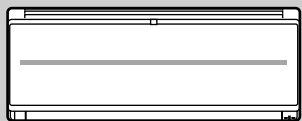
停電になった

- 運転中は… 停止します。
通電後、あらためて運転してください。
- タイマー予約中は… 予約が取り消されます。
通電後、もう一度予約してください。

1つの部屋で2台の
エアコンを使いたい

リモコンの設定を変更して、混信を防ぐことができます。
販売店にご相談ください。

室内ユニット表示部(ランプ)
の明るさを変えたいとき



表示部

おやすみ時など、明るさが気になるときに暗めの設定に変更できます



室内ユニットに向けて
「予約」を5秒以上押す
(受信音“ピッ”)

■元に戻すとき
もう一度、「予約」ボタンを
5秒以上押す

運転のしくみ

より快適に使っていただくために、知っておいてください。
 運転条件以外で運転すると、保護装置が働いて、停止することがあります。

運転の種類		運転のしくみ
自動		●屋外・室内・設定の各温度に応じて、暖房・冷房・除湿のいずれかを自動的に選びます。30分毎に運転モードを選び直します。
暖房		●運転条件：屋外温度24℃以下 ●屋外温度が低く湿度が高いとき、室外ユニットに霜がつくことがあります。この霜を溶かす霜取り運転中は風が止まります。(最長12分間) 溶けた霜は室外ユニットから排水します。
冷房		●運転条件：設定温度20℃以上、室内湿度90%以下、屋外温度21～43℃ ●運転中は室内温度が設定温度に近づくと、ムダな運転を止めるため風が出たり止まったりを繰り返すことがあります。
除湿 ・ 除湿弱		●運転条件：屋外温度16℃以上 ●室温が設定温度に近づくまでは冷房運転。設定温度に近づくと、ごく弱い風量で湿気を取り除く運転になります。 ●運転中は、室内温度が設定温度に近づくと、ムダな運転を止めるために、風が止まります。(約5分間) その後、風量自動時は風が出たり止まったりを繰り返します。室内温度が設定温度より高くなると、元の風量で運転します。
クリーニング	クリーニング (共通)	●フィルターそうじ運転とにおい除去・カビ防止運転が両方運転する条件のときは、フィルターそうじ運転終了後、におい除去・カビ防止運転を行います。
	フィルター そうじ	●ほこりなどの汚れをフィルターそうじノズルで吸い取り、排気口から屋外へ排出します。 ●掃除はエアフィルター全面に対して、少しずつ段違いに順番に行われます。 ●エアフィルター全面の掃除は、約60分(フィルターそうじランプ12往復)で完了します。
	におい除去 カビ防止	●送風→暖房→送風の運転で、におい成分の除去とカビの成長を抑制します。におい成分は、換気運転により屋外へ排気します。
	においカット	●約1分間風を止めている間に、付着したにおいの成分を除湿水と一緒に屋外へ洗い流し、においが出るのを防ぎます。

仕様

種 類		冷房・暖房兼用セパレート形（インバーター）								
室内ユニット／ 室外ユニット品番		CS- 226AXB	CU- 226AXB	CS- 256AXB	CU- 256AXB	CS- 286AXB	CU- 286AXB	CS- 366AXB	CU- 366AXB	
電 源		単相100 V 50/60 Hz 両用								
電 源 プ ラ グ 形 状		㊦	—	㊦	—	㊦	—	㊦	—	
冷暖房平均エネルギー消費効率		5.80		5.81		5.39		4.28		
冷 房	定格能力 (kW) 標 準	2.2 (0.8~3.1)		2.5 (0.8~3.2)		2.8 (0.8~3.5)		3.6 (0.8~4.0)		
	定格消費 電力 (W) 標 準	390 (125~660)		445 (125~670)		545 (125~770)		930 (140~1,170)		
	エネルギー消費効率	5.64		5.62		5.14		3.87		
	運 転 電 流 (A)	4.30		4.90		6.05		10.0		
房	運 転 音 (dB)	44	44	44	45	44	45	45	47	
	冷房面積の 目安	鉄筋アパート南向き洋室	15m ² /9畳		17m ² /10畳		19m ² /12畳		25m ² /15畳	
		木造南向き和室	10m ² /6畳		11m ² /7畳		13m ² /8畳		16m ² /10畳	
暖 房	定格能力 (kW) 標 準	2.5 (0.8~4.7)		3.0 (0.8~5.0)		3.6 (0.8~5.1)		4.5 (0.8~6.2)		
	低 温	3.4		3.6		3.7		4.5		
	定格消費 電力 (W) 標 準	420 (120~1,070)		500 (120~1,140)		640 (120~1,180)		960 (135~1,730)		
	低 温	950		1,010		1,040		1,530		
	エネルギー消費効率	5.95		6.00		5.63		4.69		
	運 転 電 流 (A)	4.65		5.55		7.10		9.75		
	運 転 音 (dB)	46	45	46	46	46	46	46	49	
	暖房面積の 目安	鉄筋アパート南向き洋室	11m ² /7畳		14m ² /8畳		16m ² /10畳		20m ² /12畳	
木造南向き和室		9m ² /6畳		11m ² /7畳		13m ² /8畳		16m ² /10畳		
通年エネルギー消費効率		5.70		5.60		5.50		4.95		
質 量 (kg)		11	28	11	29	11	29	11	33	
外形寸法 (高さ×幅×奥行) (mm)		室内ユニット 305×791×219				室外ユニット 540×780×289				

種類	冷房・暖房兼用セパレート形（インバーター）			
室内ユニット／ 室外ユニット品番	CS- 406AXB2	CU- 406AXB2	CS- 506AXB2	CU- 506AXB2
電源	単相200V 50/60Hz 両用			
電源プラグ形状	⊖	—	⊖	—
冷暖房平均エネルギー消費効率	4.05		3.49	
冷房	定格能力 (kW) 標準	4.0 (0.8~4.3)		5.0 (0.8~5.2)
	定格消費電力 (W) 標準	1,100 (140~1,300)		1,600 (140~1,800)
暖房	エネルギー消費効率	3.64		3.13
	運転電流 (A)	5.90		8.60
冷房面積の 目安	鉄筋アパート南向き洋室	28m ² /17畳		34m ² /21畳
	木造南向き和室	18m ² /11畳		23m ² /14畳
暖房	定格能力 (kW) 標準	5.0 (0.8~6.9)		6.3 (0.8~8.6)
	低 温	5.0		6.2
暖房	定格消費電力 (W) 標準	1,120 (135~2,020)		1,640 (135~2,600)
	低 温	1,790		2,300
暖房	エネルギー消費効率	4.46		3.84
	運転電流 (A)	5.70		8.35
暖房面積の 目安	鉄筋アパート南向き洋室	23m ² /14畳		29m ² /17畳
	木造南向き和室	18m ² /11畳		23m ² /14畳
運転音 (dB)	46	49	47	50
通年エネルギー消費効率	4.80		4.50	
質量 (kg)	11	33	11	34
外形寸法 (高さ×幅×奥行) (mm)	室内ユニット 305×791×219		室外ユニット 540×780×289	

- この仕様値は、JIS C 9612(日本工業規格)に基づいた数値です。
- 室外ユニットの幅の寸法には配管接続口部分は含まれていません。
- リモコンで「停止」のときの消費電力は電源が単相100Vの場合0.8W、単相200Vの場合0.9Wです。
(タイマー予約時は約3W)
- 硫化ガス、機械油の多い所、悪臭や有毒ガスの発生する所、積雪の多い地域でのご使用は販売店にご相談ください。
- 空気清浄フィルター（付属品）にはスーパーアレルバスター・緑茶カテキン・バイオ除菌を加工しています。
※1「スーパーアレルバスター」…ダニの死がいやフン、花粉などアレル物質の活動を抑制
※2「緑茶カテキン」…ウイルスの活動を抑制
※3「バイオ除菌」…菌やカビの繁殖を抑制

	試験機関	試験方法
※1	大阪市立工業研究所 エジンバラ大学	酵素免疫測定によりアレル物質の低減を確認
※2	北里環境科学センター	ブランク法によりウイルスの低減を確認
※3	日本食品分析センター	JIS Z 2801 抗菌試験、ハロー試験法

安全上のご注意 必ずお守りください

お使いになる人や他の人への危害、財産への損害を未然に防ぐため、必ずお守りいただくことを説明しています。

■表示内容を見逃して誤った使い方をしたときに生じる危害や損害の程度を区分して、説明しています。



警告 「死亡や重傷などを負う可能性が想定される」内容です。



注意 「傷害や物的損害のみが発生する可能性が想定される」内容です。

■お守りいただく内容の種類を区分して、説明しています。



してはいけない「禁止」内容です。



必ず実行していただく「強制」内容です。



火災や感電、大けがを防ぐために…
必ずお守りください



警告



- 長時間、冷風を身体に直接当てたり、冷やしすぎない。(体調をくずす原因。) 特にお子様や高齢者にはご注意ください。

室内ユニットは…



- 吹出口の奥に、指や棒などを入れない。(ファンが高速回転しているため。)

室外ユニットは…



- 吹出口に、指や棒などを入れない。(ファンが高速回転しているため。)
- 上に乗ったり、物を載せない。(ベランダなどでは、落下のおそれがあるため。)

電源プラグや電源コードは…



- ぬれた手で抜き差しや操作はしない。
- 運転中に、電源プラグを抜かない。(放電などによる火災の原因。)
- 途中接続や延長コードの使用、タコ足配線をしない。(接触や絶縁不良、電流オーバーによる火災の原因。)
- 破損するようなことをしない。破損している場合は、お買い上げの販売店に修理依頼を。
- 電源プラグを抜くときは、コードを引っ張らない。(断線による発熱・発火の原因。)

リモコン用乾電池の取り扱い…



- 乳幼児の手の届く所にリモコンを置かない。(乾電池を取り出し、誤って飲み込むおそれがあるため。)
- 乾電池は、 \oplus \ominus を逆に入れない。(ショートによる発火や液漏れの原因。)

電源プラグは…



- 異常時(こげ臭いなど)は、運転を止め、電源プラグを抜く。お買い上げの販売店へご連絡を。
- ほこりは、定期的に取り。(湿気などによる絶縁不良で発熱・発火の原因。)
- 根元まで、確実に差し込む。(接触不良による感電・火災の原因。)



必ずエアコン専用の電源コンセントを使う



据え付けや移動・修理のときは…

- 必ずお買い上げの販売店または専門業者に依頼し、完了時には、冷媒漏れがないことを確認する。(冷媒が火気に触れると有毒ガス発生の原因。) 通常使用では漏れませんが、冷えない・暖まらない場合は、漏れている可能性がありますので、ご相談ください。
- 安全のためアースや漏電遮断器の設置を販売店または専門業者に確認する。(感電のおそれがあるため。)

注意



漏電や
けがを防ぎ、
家財などを
守るために…

テレビやラジオなどは、映像の乱れ、
雑音防止のため、室内ユニットから
は1m、室外ユニットは2m以上離す

石油やガス暖房機器
などと併用時には、
こまめに換気する

室内ユニットの
下に置かない

ドレンホースの
排水口をふさがない

上に乗らない

吹出口に指や棒
を入れない

5cm以上
離す

20cm以上
離す

お手入れ時には…



- お客様自身で内部の洗浄はしない。
(水漏れ・故障・発煙・発火の原因。)
お買い上げの販売店にご相談を。
- 室内ユニットのアルミ部分はさわらない。
(手を切るおそれがあるため。)
- 不安定な台に乗らない。

室内ユニットは…



- ユニットの下に、他の電気製品や家財などを
置かない。
(水滴が落ちて、汚損や故障の原因。)
- 動植物に直接風を当てない。
- 雷が鳴り出したら、運転を停止し、エアコンに
触れない。
(感電のおそれがあるため。)
- 精密機器・食品・動植物・美術品の保存などに
使わない。
(品質低下などの原因。)

室外ユニットは…



- アルミ部分はさわらない。
(手を切るおそれがあるため。)
- 据付台がいたんだまま、放置しない。
(落下・転倒のおそれがあるため。)

ドレンホースは…



- 排水を確実にし、排水口をふさがない。
(室内ユニットからの水漏れの原因。)

燃焼器具と一緒に運転するとき…



- こまめに換気をする。
(酸素不足による頭痛などの原因。)
- 燃焼器具は、風が直接当たらない場所で使用する。
(不完全燃焼の原因。)

お手入れ時には…



- 必ず運転を停止し、電源プラグを抜く。
(ファンが高速回転しているため。)
- 前面パネルや天面グリルの水洗い後は、水気を
十分ふき取る。

据え付けや移動のときは…



- 可燃性ガスの漏れるおそれのない場所に、据え
付けされていることを確認する。
(発火のおそれがあるため。)

保証とアフターサービス

修理・お取り扱い・お手入れ
などのご相談は…

まず、お買い上げの販売店へ
お申し付けください

転居や贈答品などでお困りの場合は…

- 修理は、サービス会社・販売会社の「修理ご相談窓口」へ！
- 使いかた・お買い物などのお問い合わせは、「お客様ご相談センター」へ！

■保証書（別添付）

お買い上げ日・販売店名などの記入を必ず確かめ、お買い上げの販売店からお受け取りください。

よくお読みのあと、保存してください。

保証期間：お買い上げ日から本体1年間
(ただし冷媒回路については、5年間です)

■補修用性能部品の保有期間

当社は、このルームエアコンの補修用性能部品を、製造打ち切り後9年保有しています。
注) 補修用性能部品とは、その製品の機能を維持するために必要な部品です。

修理を依頼されるとき

24～29ページに従ってご確認のあと、なお異常のあるときは、運転を停止し、電源プラグを抜き、お買い上げの販売店へご連絡ください。

- **保証期間中は**
保証書の規定に従って、出張修理をさせていただきます。
- **保証期間を過ぎているときは**
修理すれば使用できる製品については、ご要望により修理させていただきます。
下記修理料金の仕組みをご参照のうえご相談ください。
- **修理料金の仕組み**
修理料金は、技術料・部品代・出張料などで構成されています。

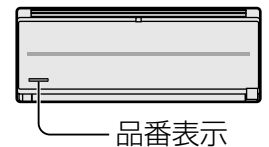
技術料 は、診断・故障個所の修理および部品交換・調整・修理完了時の点検などの作業にかかる費用です。

部品代 は、修理に使用した部品および補助材料代です。

出張料 は、お客様のご依頼により製品のある場所へ技術者を派遣する場合の費用です。

ご連絡いただきたい内容

1. 品名 ルームエアコン
2. 品番 表紙参照
3. お買い上げ年・月・日
4. 異常内容
(できるだけ具体的に)
5. ご住所(付近の目印なども)
お名前・電話番号



ご相談窓口における個人情報のお取り扱い

松下電器産業株式会社およびその関係会社は、お客様の個人情報やご相談内容を、ご相談への対応や修理、その確認などのために利用し、その記録を残すことがあります。また、個人情報を適切に管理し、修理業務等を委託する場合や正当な理由がある場合を除き、第三者に提供しません。お問い合わせは、ご相談された窓口にご連絡ください。

修理に関するご相談

ナショナル パナソニック 修理ご相談窓口


ナビダイヤル  **0570-087-087**
(全国共通番号)

- 呼出音の前にNTTより通話料金の目安をお知らせします。
- 携帯電話・PHS等からは最寄りの修理ご相談窓口へ直接おかけください。
- 最寄りの修理ご相談窓口は、次ページをご覧ください。

使いかた・お買い物などのご相談

ナショナル パナソニック お客様ご相談センター

365日/受付9時～20時

電話 フリーダイヤル  **0120-878-365**

■携帯電話・PHSでのご利用は… **06-6907-1187**

FAX フリーダイヤル  **0120-878-236**

Help desk for foreign residents in Japan

Tokyo (03) 3256-5444 Osaka (06) 6645-8787

Open: 9:00 - 17:30 (closed on Saturdays/Sundays/national holidays)

よくお読みください

※電話番号をよくお確かめの上、おかけください。

ナショナル パナソニック
修理ご相談窓口

ナビダイヤル (全国共通番号)  **0570-087-087**

- ・呼出音の前にNTTより通話料金の目安をお知らせします。
- ・携帯電話・PHS等からは最寄りの修理ご相談窓口へ直接おかけください。

北海道地区	
札幌 札幌市厚別区厚別南2丁目17-7 ☎(011)894-1251	帯広 帯広市西20条北2丁目23-3 ☎(0155)33-8477
旭川 旭川市2条通16丁目1166 ☎(0166)22-3011	函館 函館市西桔梗589番地241 (函館流通卸センター内) ☎(0138)48-6631

近畿地区	
滋賀 栗東市霊仙寺1丁目1-48 ☎(077)582-5021	奈良 大和郡山市筒井町800番地 ☎(0743)59-2770
京都 京都市伏見区竹田中川原町71-4 ☎(075)672-9636	和歌山 和歌山市中島499-1 ☎(073)475-2984
大阪 大阪市北区本庄西1丁目1-7 ☎(06)6359-6225	兵庫 神戸市中央区琴ノ緒町3丁目2-6 ☎(078)272-6645

東北地区	
青森 青森市大字浜田字豊田364 ☎(017)775-0326	宮城 仙台市宮城野区扇町7-4-18 ☎(022)387-1117
秋田 秋田市東通り2丁目1-7 ☎(050)5519-6348	山形 山形市平清水1丁目1-75 ☎(023)641-8100
岩手 盛岡市厨川5丁目1-43 ☎(019)645-6130	福島 郡山市亀田1丁目51-15 ☎(024)991-9308

中国地区	
鳥取 鳥取市安長295-1 ☎(0857)26-9695	岡山 岡山市田中138-110 ☎(086)242-6236
米子 米子市米原4丁目2-33 ☎(0859)34-2129	広島 広島市西区南観音8丁目13-20 ☎(082)295-5011
松江 松江市平成町182番地14 ☎(0852)23-1128	山口 山口県吉敷郡小郡町下郷220-1 ☎(083)973-2720
出雲 出雲市渡橋町416 ☎(0853)21-3133	
浜田 浜田市下府町327-93 ☎(0855)22-6629	

首都圏地区	
栃木 宇都宮市上戸祭3丁目3-19 ☎(028)689-2555	東京 東京都世田谷区宮坂2丁目26-17 ☎(03)5477-9780
群馬 前橋市箱田町325-1 ☎(027)254-2075	山梨 甲府市宝1丁目4-13 ☎(055)222-5171
茨城 つくば市筑穂3丁目15-3 ☎(029)864-8756	神奈川 横浜市港南区日野5丁目3-16 ☎(045)847-9720
埼玉 桶川市赤堀2丁目4-2 ☎(048)728-8960	新潟 新潟市東明1丁目8-14 ☎(025)286-0171
千葉 千葉市中央区末広5丁目9-5 ☎(043)208-6034	

四国地区	
香川 高松市勅使町152-2 ☎(087)868-6388	高知 高知市仲田町2-16 ☎(088)834-3142
徳島 徳島市沖浜2丁目36 ☎(088)624-0253	愛媛 愛媛県伊予郡砥部町八倉75-1 ☎(089)905-7544

中部地区	
石川 金沢市横川3丁目20 ☎(076)280-6608	愛知 名古屋市瑞穂区塩入町8-10 ☎(052)819-0225
富山 富山市根塚町1丁目1-4 ☎(076)424-2549	岐阜 岐阜市中鶉4丁目42 ☎(058)278-6720
福井 福井市問屋町2丁目14 ☎(0776)25-5001	高山 高山市花岡町3丁目82 ☎(0577)33-0613
長野 松本市寿北7丁目3-11 ☎(0263)86-9209	三重 久居市野村町字山神421 ☎(059)255-1380
静岡 静岡市駿河区有東2丁目3-22 ☎(054)287-9000	

九州地区	
福岡 春日市春日公園3丁目48 ☎(092)593-9036	熊本 熊本市健軍本町12-3 ☎(096)367-6067
佐賀 佐賀市鍋島町大字八戸字上深町3044 ☎(0952)26-9151	天草 本渡市港町18-11 ☎(0969)22-3125
長崎 長崎市東町1949-1 ☎(095)830-1658	鹿児島 鹿児島市与次郎1丁目5-33 ☎(099)250-5657
大分 大分市萩原4丁目8-35 ☎(097)556-3815	大島 名瀬市長浜町10-1 ☎(0997)53-5101
宮崎 宮崎市本郷北方字草葉2099-2 ☎(0985)63-1213	

沖縄地区	
沖縄 浦添市城間4丁目23-11 ☎(098)877-1207	

所在地、電話番号が変更になることがありますので、あらかじめご了承ください。

1005

保証とアフターサービス

簡単操作早見表

運転の種類を選んで、温度を調節!!

詳しくは	こんなとき…	このボタンで
8ページ	 暖めたいとき	運転切換で「暖房」 または「自動」を選び 運転切/入を押す
	 冷やしたいとき	運転切換で「冷房」 または「自動」を選び 運転切/入を押す
	 湿気を取りたいとき	運転切換で「除湿」 または「除湿弱」を選び 運転切/入を押す
9ページ	 汚れた空気を外に出したいとき	選べる換気
10ページ	 温度を調節したいとき	温度



愛情点検

長年ご使用のルームエアコンの点検を!



このような症状はありませんか

- ブレーカーがたびたび切れる。
- 運転中にこげ臭いにおいがしたり、異常な音や振動がする。
- 室内ユニットから水が漏れる。
- 電源コードやプラグが異常に熱くなる。
- ボタンの操作が不確実。
- その他の異常や故障がある。

このような症状のときは、運転を中止し、故障や事故防止のため電源プラグを抜いて、必ず販売店にご相談ください。

便利メモ

おぼえのため、記入されると便利です。

お買い上げ日	年 月 日
品番	
販売店名	☎ () -

廃棄時にご注意願います!

家電リサイクル法では、お客様がご使用済みのルームエアコンを廃棄される場合は、収集・運搬料金、再商品化等料金をお支払いいただき、対象品を販売店や市町村に適正に引き渡すことが求められています。

松下電器産業株式会社 エアコン事業部

〒525-8520 滋賀県草津市野路東2丁目3番1-1号