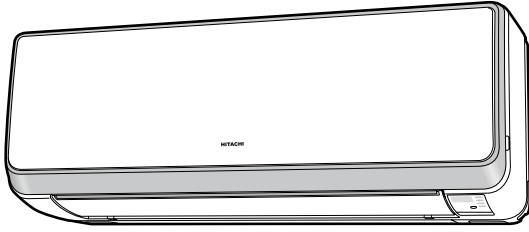


HITACHI

Inspire the Next



取扱説明書

保証書・据付説明書別添付

日立ルームエアコン

カラッと除湿

ステンレス・クリーン

白くまくん

日立PAMエアコン



形名

室内機	室外機
RAS-SV22A	RAC-SV22A
RAS-SV25A	RAC-SV25A
RAS-SV28A	RAC-SV28A
RAS-SV36A	RAC-SV36A
RAS-SV40A2	RAC-SV40A2

このたびは、日立ルームエアコンをお買い上げいただき、まことにありがとうございました。
この取扱説明書をよくお読みになり、正しくご使用ください。
お読みになったあとは、保証書・据付説明書とともに大切に保存してください。

「安全上のご注意」→P.8~12をお読みいただき、正しくお使いください。

このルームエアコンは、一般家庭の人を対象とした空調を目的とするものです。
食品・動植物・精密機器・美術品・医薬品等の保存には使わないでください。



この製品はオゾン層を破壊しない冷媒を使用しています。



家庭用ルームエアコンには最大でCO₂ (温暖化ガス) 3,600kgに相当するフロン類が封入されています。地球温暖化防止のため、移設・修理・廃棄等にあたってはフロンの回収が必要です。

【冷媒の「見える化」表示について】

この表示は、家庭用エアコンに温暖化ガス(フロン類)が封入されていることを、ご認識いただくための表示です。エアコンの取り外し時はフロンの回収が必要です。廃棄時には家電リサイクル法の制度に基づき適正な引き渡しをしていただければ、確実にフロンの適正処理がなされます。



目次

ご使用の前に

●各部のなまえ・付属品	4
-------------	---

上手な使いかたのポイント

●上手な使いかたのポイント	6
---------------	---

安全上のご注意

●安全上のご注意(必ずお守りください)	8
---------------------	---

準備と確認

●防カビわさびカセットを取り付ける	12
●フィルター掃除運転の動作確認をする	13
●リモコンのボタン・表示のはたらき	14
●リモコンを準備する	16
・乾電池を入れる	16
・扉の開閉のしかた	17
・現在時刻を設定する	17
・リモコンの操作のしかた	18
・リモコン取付具の使いかた	18
●室内機ランプ表示の見かた	19

運転のしかた

●運転の基本的な流れ	20
●暖房(室温を上げる)運転	22
●冷房(室温を下げる)運転	23
●カラッと除湿(湿度を下げる)運転	24
●自動(おまかせ空調)運転	26
●涼快(室温に適した湿度に下げる)運転	27
●ステンレスイオン空気清浄(送風)運転	28

いろいろな機能の 使いかた

●運転の種類と使える機能一覧表	29
●ステンレスイオン空気清浄追加機能	30
●おやすみ運転機能	31
●カラッと除湿・涼快運転の自動/手動設定機能	32
●パワフル運転機能	33
●左右風向設定機能	34
●上下風向設定機能	36
●風速切り換え機能	37
●機能選択(内部クリーン/カビ見張り/快眠/セーブ)設定	38
●フィルター掃除運転機能	40
●タイマー予約運転機能	42
●応急運転機能	46
●強制冷房運転	46

お手入れ

●お手入れ時のご注意	47
●フロントパネル・上下風向板	48
●フロントパネルの開閉、取り外し・取り付けかた	50
●ダストボックス	51
●エアフィルター(ステンレスフィルター)	53
●ホコリキャッチャー	54
●電気集塵機電極	55
●防カビわさびカセット	56
●長期間(1ヵ月以上)ご使用にならないときは	57
●リモコンの点検	58
●定期点検	59
●点検整備	60
●据え付けについて	61

故障かな？と
思われたときは

●ランプ点滅について	59
●運転を停止したのにランプが点灯している	60
●音について	61
●運転について	62
・運転しない	
・よく冷えない・よく暖まらない	
・お部屋の室温・湿度がリモコンの設定温度・湿度にならない	
●フィルター掃除運転について	63
・電源投入時、自動的に運転する	
・フィルター掃除運転しない	
・いろいろな音がする	
・エアフィルター(ステンレスフィルター)にホコリが残っている	
●においについて	64
●リモコンについて	
●室内機から霧が出る	
●運転を「停止」しても室外機のファンが回っている	
●室外機から水が出る、湯気が立つ	

保証とアフターサービス

●こんなときは、すぐ販売店へ	65
●長期使用製品安全表示制度に基づく本体表示について	66
●保証とアフターサービス(必ずお読みください)	67
●お客様ご相談窓口	68
●仕様	69
●別売部品	70
●別売りの「空清フィルター」(アレルオフフィルター)を取り付ける	71

エアコンでよくあるご質問

- ランプの点灯・点滅について → P.19、59
- 運転を停止したのにランプが点灯している → P.60

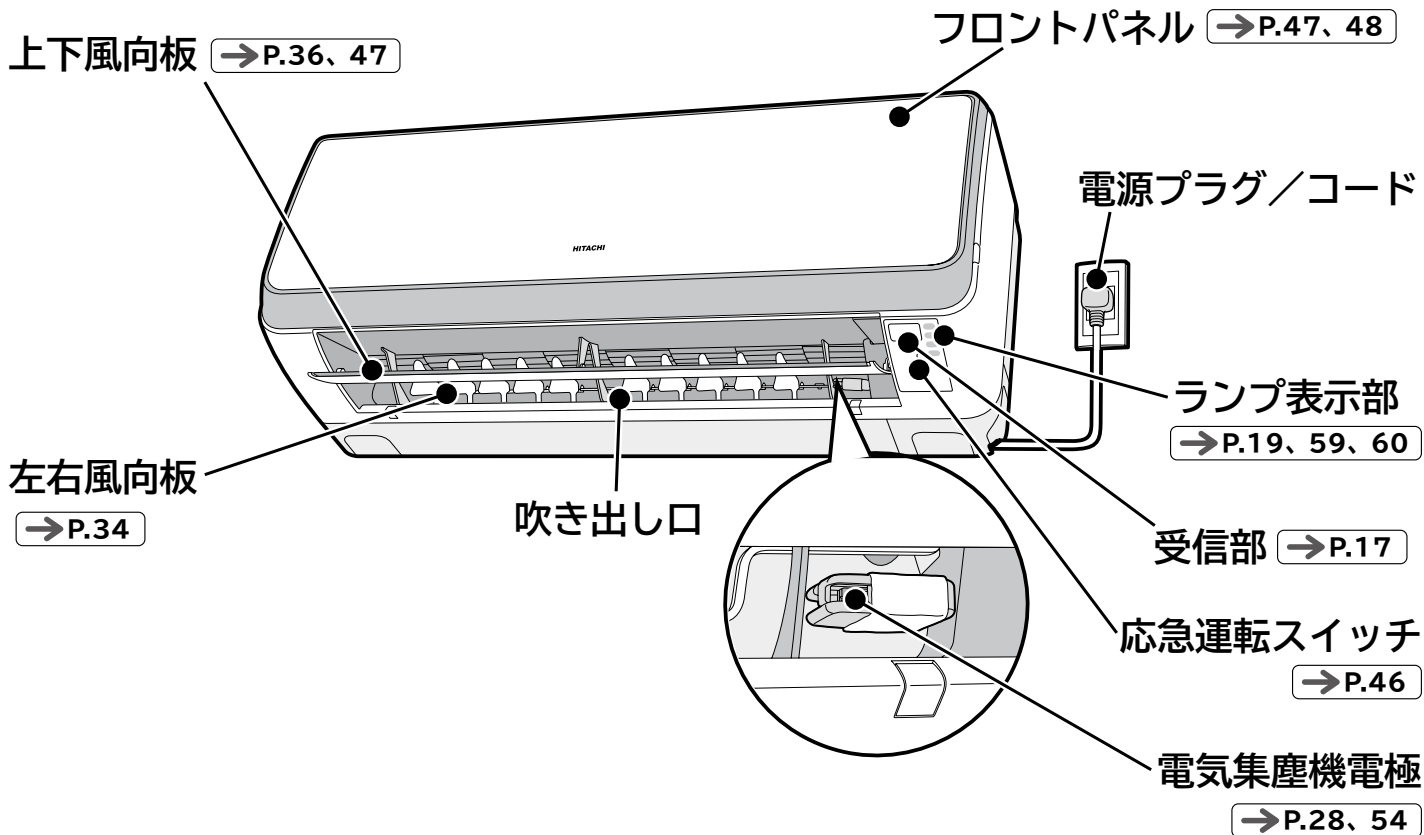


各部のなまえ・付属品

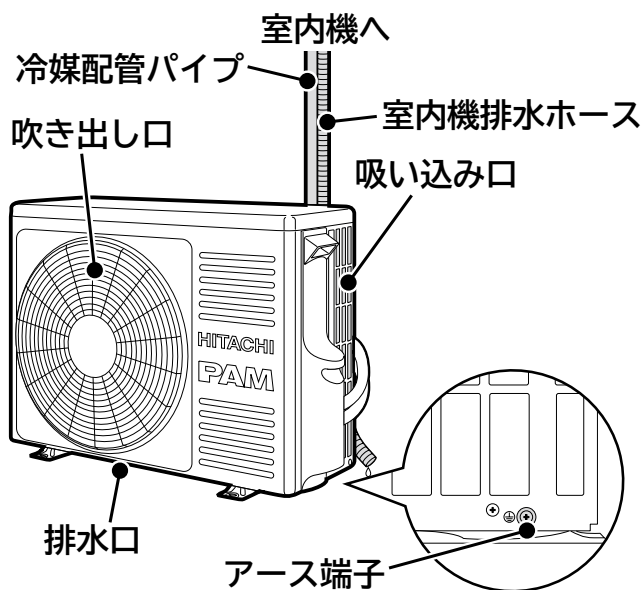
→P. のあとの数字は主な説明のあるページです。

室内機

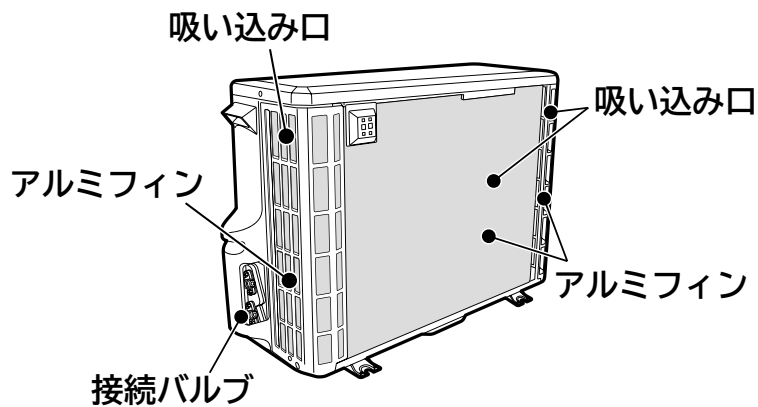
※図は説明のため運転状態です。



室外機 (前面)



室外機 (裏面)



- 室外機形式：RAC-SV22A・SV25A・SV28A・SV36Aには前面から見て、右側面の吸い込み口はありません。
- 室外機から水が出る、湯気が立つのは故障ではありません。 →P.64

室内機

※図は説明のためフロントパネルを取り外した状態です。

エアフィルター(ステンレスフィルター) →P.51
(吸い込み口)

ホコリキャッチャー →P.53

フィルター掃除ユニット
→P.13、41、62

ダストボックス
(防カビわさびカセット)
→P.12、50、55、70

空清フィルターホルダー →P.71

使用前の
前に

付属品

リモコン

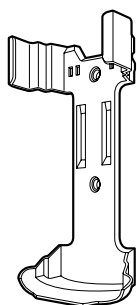
→P.14~18



(1個)

リモコン取付具

→P.18



(1個)

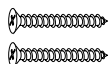
モニター用単4乾電池

→P.16



(2本)

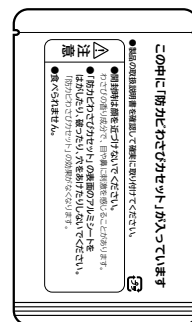
固定ねじ



(2本)

防カビわさびカセット

→P.12、55、70



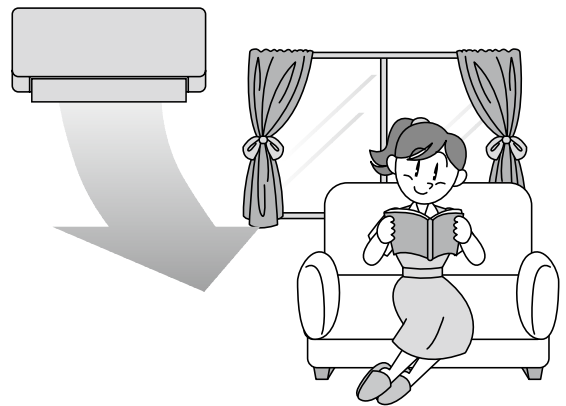
(1個)

上手な使いかたのポイント

エアコンの風がスムーズに流れるようにしましょう。

エアコンは、お部屋の空気を循環させて設定温度や湿度にする仕組みです。

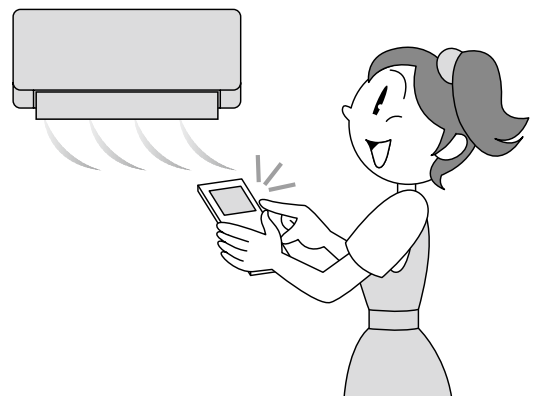
室内機や室外機の吹き出し口や吸い込み口をカーテンや他の障害物でふさがないでください。スムーズな風の流れは、設定温度や湿度になるまでの時間を早め、節電になります。



冷やしすぎや、暖めすぎのないようにしましょう。

冷やしすぎや暖めすぎは健康上好ましくなく、電気も多く使います。

「適切な温度」の設定が、体にも家計にもおすすめです。

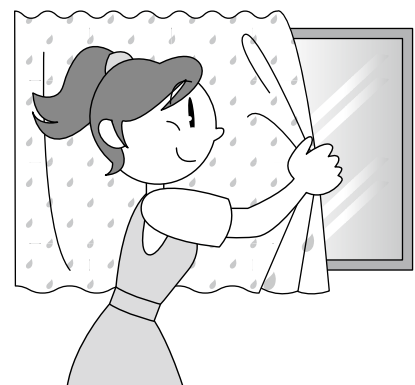


窓のカーテンやブラインドを上手に使いましょう。

窓のカーテンやブラインドを閉めれば、熱の出入りが抑えられます。

設定温度に早く到達し、設定温度を保ちやすくなり、節電になります。

※カーテンがエアコンの風の流れを邪魔しないようにしてください。



運転を使い分けましょう。

夏は「涼快」運転がおすすめ。 → P.27

夏の蒸し暑さは、湿度の高さも一因。
「涼快」運転は、温度とともに湿度もコントロール、
冷えすぎない、さわやかな涼しさで、手足の冷え
すぎを抑えます。

梅雨時は「カラッと除湿（自動カラッと除湿）」運転がおすすめ。 → P.24

寒くならず、ジメジメ感を抑えられます。

おやすみになるときは「おやすみ」 → P.31 + 「快眠」 → P.38 運転が おすすめ。

眠りのリズムに合った温度と湿度にコントロール
して、すこやかな快眠環境をサポートします。

暖房などには「入タイマー」運転が おすすめ。 → P.42

「入タイマー」は、設定時刻に運転を開始します。
起床にあわせて、お部屋の温度を設定しておきた
い時などに役立ちます。毎日予約機能を行うと、
一度の設定で毎日同じ時刻に同じ運転を行うこと
ができます。

ブレーカーを“OFF (切)”することで、節電効果があります。

電源が入っていると運転していなくても、制御回路内で
微少ですが電気を消費します。
長期間使わないときは、電源プラグをコンセントから抜
く、またはブレーカーを“OFF (切)”にすることで節電
効果があります。



安全上のご注意（必ずお守りください）

お使いになる人や、ほかの人への危害、財産への損害を未然に防止するため、必ずお守りいただくことを次のように説明しています。

また、本文中の注意事項についてもよくお読みのうえ、正しくお使いください。

■ここに示した注記事項は

表示と内容を見逃して誤った使い方をしていたときに生じる危害や損害の程度を、次の表示で区分し、説明しています。

危害や損害とその程度と区分



警告

この表示の欄は、「死亡または重傷を負うおそれがある」内容です。



注意

この表示の欄は、「軽傷を負う、または物的損害を生じるおそれがある」内容です。

絵表示の例



「警告や注意を促す」内容のもので。



してはいけない「禁止」内容のもので。



実行していただく「強制」内容のもので。

■お読みになったあとは、お使いになる方がいつでも見られる所に必ず保存してください。

据え付けについて



警告



強制

●電源は必ずエアコン専用のコンセントを使用する

専用以外のコンセントを使用すると発熱し、火災の原因になります。

●据え付けは、お買い上げの販売店または専門業者に依頼する

ご自分で据付工事をされ不備があると、水漏れや感電・火災の原因になります。



アース線接続

●アース（接地）を確実に行う

●アース工事は、販売店または専門業者に依頼する

アース線は、ガス管・水道管・避雷針・電話のアース線などに接続しないでください。アース（接地）が不確実な場合は、故障や漏電のときに感電や火災の原因になります。



禁止

●改造は行わない

改造を行いますと、水漏れ・故障・感電・火災の原因になります。

●電源コードは、途中で接続したり、延長コードの使用・他の電気器具とのタコ足配線やステップルなどでの固定を行わない

また、つっぱらないようにゆとりを持たせて配線する

感電や火災の原因になります。

●電源コードは、束ねたり、引っ張ったり、物を載せたり、加熱したり、加工したり、物と物の間にはさんだりしない

電源コードが破損する原因になります。傷んだまま使用すると、感電や火災の原因になります。

据え付けについて

注意



強制

- 湿気の多いところ、雨水など水気のあるところに設置するときは、漏電遮断器を取り付ける
漏電遮断器が取り付けられていないと、感電の原因になることがあります。
- 指定以外の電源に接続しない
指定以外の電源を使うと、電気部品が発熱し、火災の原因になります。
- 除湿水は、確実に排水できるようにする
排水経路に不備があると、室内・室外機から水が滴下し、家財などを濡らす原因になることがあります。



禁止

- 可燃性ガスの漏れるおそれのある場所へは、設置しない
万一ガスが漏れて室外機の周囲にたまると、発火して火災の原因になることがあります。
- 動植物に直接風が当たる場所には設置しない
動植物に悪影響を及ぼす原因になることがあります。

電源プラグ・電源コード・コンセントについて

警告



強制

- 電源プラグは、ホコリが付着していないか確認し、ガタつきやホコリがたまらないように刃の根元まで確実に差し込む
ホコリがたまった状態での使用や、接続が不完全な場合は感電や火災の原因になります。



プラグを抜く

- 異常時（こげ臭いなど）は、運転を停止して電源プラグを抜き（または、ブレーカーを“OFF”にして）お買い上げの販売店またはお客様ご相談窓口にて点検・修理を依頼する
異常のまま運転を続けると、故障や感電・火災の原因になります。
- 落雷のおそれがあるときは、運転を停止し、電源プラグを抜く（またはブレーカーを“OFF”にする）
落雷の程度によっては、故障の原因になります。



禁止

- 安全器のヒューズの代わりに、針金や銅線などを使わない
故障や火災の原因になります。

安全上のご注意 (必ずお守りください) (続き)

お取り扱い・お手入れについて

警告



禁止

- 長時間冷風を身体に直接あてたり、冷やし過ぎたりしない
体調悪化や健康障害の原因になります。
- 室内・室外機の吹き出し口や吸い込み口をふさいだり、指や棒などを入れない
内部でファンが高速回転していますので、けがや故障の原因になります。また、性能が低下します。
- 電源プラグを抜いて、エアコンの停止をしない
感電や火災の原因になります。
- 室内機内部の洗浄はお客様自身では行わない
エアコンの洗浄には専門技術が必要なため、お買い上げの販売店に相談する
市販の洗浄剤などを使用しますと、樹脂部品の割れや排水経路の詰まりに至ることがあり、水たれや感電の原因にもなります。また、洗浄剤が電気集塵機の電極・電気品・モーターにかかると、感電や火災の原因になります。



強制

- エアコンが冷えない、暖まらない場合は冷媒の漏れが原因のひとつとして考えられるので、お買い上げの販売店に相談する
エアコンに使用されている冷媒そのものは無害です。万一、冷媒が室内に漏れ、ファンヒーター・ストーブ・コンロ等の火気に触れると有害な生成物が発生します。刺激臭があるときには、すぐにエアコンを停止し窓等を開けて換気し、販売店にご連絡ください。

注意



強制

- お手入れをするときは必ず運転を停止し、電源プラグを抜く
(またはブレーカーを“OFF”にする)
内部でファンが高速回転していますので、けがや故障の原因になります。
- エアコンのお手入れ時には、手袋を着用する
けがの原因になります。



ぬれ手禁止

- ぬれた手で、スイッチを操作しない
感電の原因になります。



禁止

- エアコンを水洗いしたり、花瓶などの水の入った容器をのせたりしない
漏電によって、感電や発火の原因になります。



プラグを抜く

- 長期間使わない場合は、安全のため電源プラグをコンセントから抜く
ホコリがたまって、発熱し火災の原因になることがあります。

お取り扱い・お手入れについて

⚠ 注意



禁止

- このエアコンは、一般家庭の人を対象とした空調を目的とするものですので食品・動植物・精密機器・美術品・医療品等の保存など特殊用途には使用しない

これらの品物の品質低下の原因になることがあります。また、エアコンの機能や性能の低下及び故障の原因になることがあります。

- 燃焼器具と一緒に運転するときは、こまめに換気を行う

換気が不十分な場合は、酸素不足の原因になることがあります。

- エアコンの風が直接あたる所に、燃焼器具を置かない

燃焼器具の不完全燃焼の原因になることがあります。

- 電源プラグを抜くときは、電源コードを引っ張って抜かない

コードの内部が断線して、発熱や発火の原因になることがあります。

- 長期間の使用などで、傷んだままの据付台などで使用しない

室外機の落下につながり、けがなどの原因になります。

- 動植物に直接風をあてない

動植物に悪影響を及ぼす原因になることがあります。

- 室外機の上に乗ったり、物を載せたりしない

落下や転倒などにより、けがの原因になります。

- エアコンの下に他の電気製品や家財などを置かない

水滴が滴下する場合があります、汚損や故障の原因になることがあります。



禁止

- 冷房・カラッと除湿・涼快運転時、窓や戸を開放した状態（部屋の湿度が80%を超えたまま）などで長時間運転をしない

上下風向板に露がつき、ときには露が落ちて家財を濡らす原因になることがあります。

- 能力以上の負荷（冷房・暖房能力以上の広い部屋や多勢の人が居るなど）で使用しない

設定温度に達しないことや、露が落ちて家財を濡らす原因になることがあります。



接触禁止

- 冷媒配管パイプや接続バルブにさわらない

火傷の原因になります。

- 室外機の吸い込み口や底面・アルミフィンにさわらない

けがの原因になります。

- フィルター掃除運転時に、室内機の上面に指や棒などを入れない

けがや故障の原因になります。



禁止

- 床面などにワックスを塗布するときは、運転をしない

エアコン内部にワックスの成分が付着し、水漏れの原因となります。

ワックス塗布後は十分換気を行ってから運転してください。

安全上のご注意 (必ずお守りください) (続き)

移設・修理について

警告



強制

●修理は、お買い上げの販売店または、修理窓口にご依頼ください。

ご自分で修理をされ不備があると、感電や火災の原因になります。



強制

●エアコンを移動・再設置する場合は、お買い上げの販売店またはお客様ご相談窓口にご依頼ください。

ご自分で移動・再設置され、不備があると、水漏れや感電・火災の原因になります。

準備と確認

防カビわさびカセットを取り付ける

付属品の「防カビわさびカセット」を、次の手順で室内機に取り付けてください。

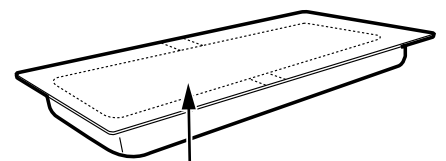
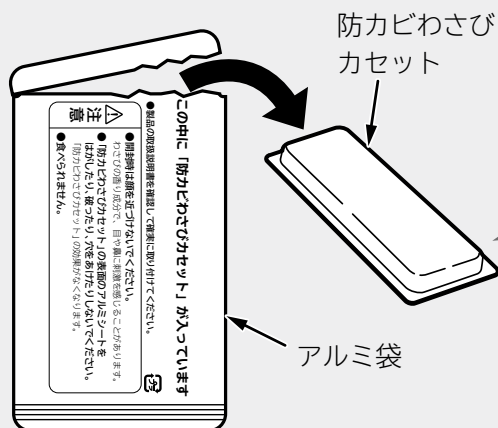
1

フロントパネルを開け →P.48

ダストボックスを取り出す →P.55

2

ダストボックスに防カビわさびカセットを取り付ける →P.55



表面のアルミシートをはがしたり、破いたり、穴をあけたりしないでください。

3

ダストボックスを元どおりに取り付け

→P.55

フロントパネルを閉じる →P.48

注意

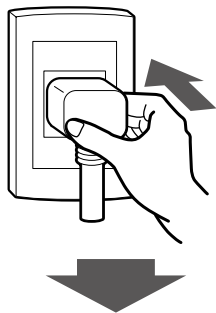
- 開封時は顔を近づけないでください。わさびの香り成分で、目や鼻に刺激を感じることがあります。
- 食べられません

フィルター掃除運転の動作確認をする

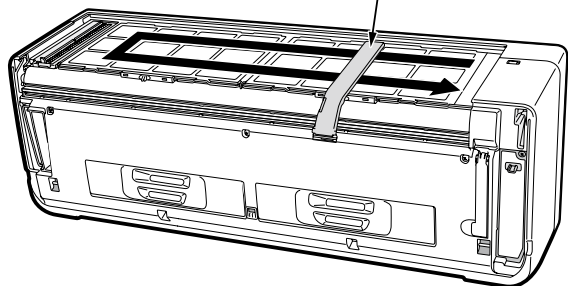
電源プラグをコンセントに差し込んでください。

- 自動的に、フィルター掃除ユニットが1往復する動作確認運転(「フィルター掃除」運転)を行います。

→ P.40



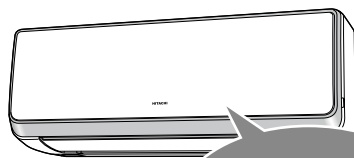
フィルター掃除ユニット



※イラストは説明のため、フロントパネルを取り外した状態です。

- 動作確認運転は約5分間です。

この間は、リモコンで運転操作をせずにお待ちください。



約5分間
待って

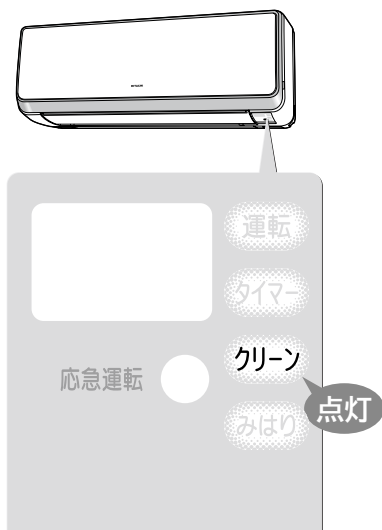
- 動作確認運転は、電源が入ったときに自動的に行うため、次のような場合も行います。

電源プラグがコンセントに差し込まれている状態での

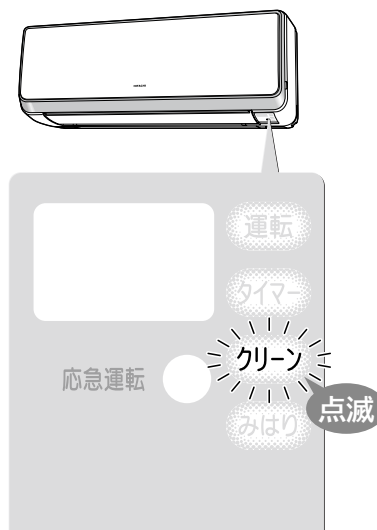
- ・ 停電復旧時
- ・ ブレーカー“ON”時

※フィルター掃除運転「なし」の設定に変更した場合は、動作確認運転を行いません。→ P.41

- 動作確認運転は、上下風向板が閉じたまま送風運転を行い、「クリーン」ランプが点灯します。



- 動作確認運転後に「クリーン」ランプが点滅(4秒点灯/1秒消灯)表示したときは → P.62



リモコンのボタン・表示のはたらき

リモコン

送信部 →P.17

液晶表示

●運転内容や機能の設定内容を表示します。

運転を始める →P.20

押したボタンの運転を始めます。

「冷房」運転をする →P.23

「カラッと除湿」運転をする →P.24

「暖房」運転をする →P.22

「涼快」運転をする →P.27

「自動」運転をする →P.26

運転を停止する

●タイマー予約以外の運転を停止します。

「室温」や「湿度」を設定する →P.20

「風速」を設定する →P.37

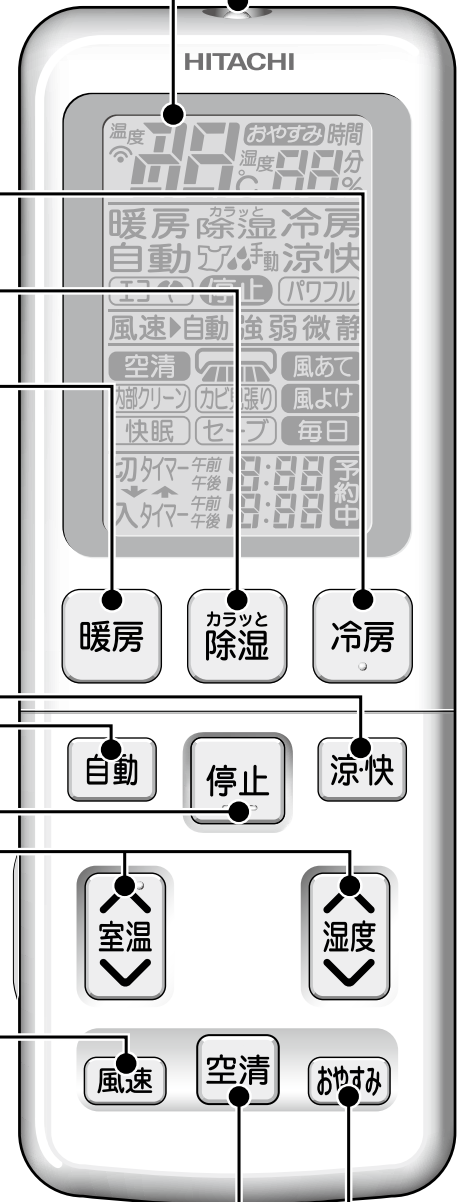
運転を始める →P.20

押したボタンの運転を始めます。

「ステンレスイオン空気清浄」
運転をする →P.28

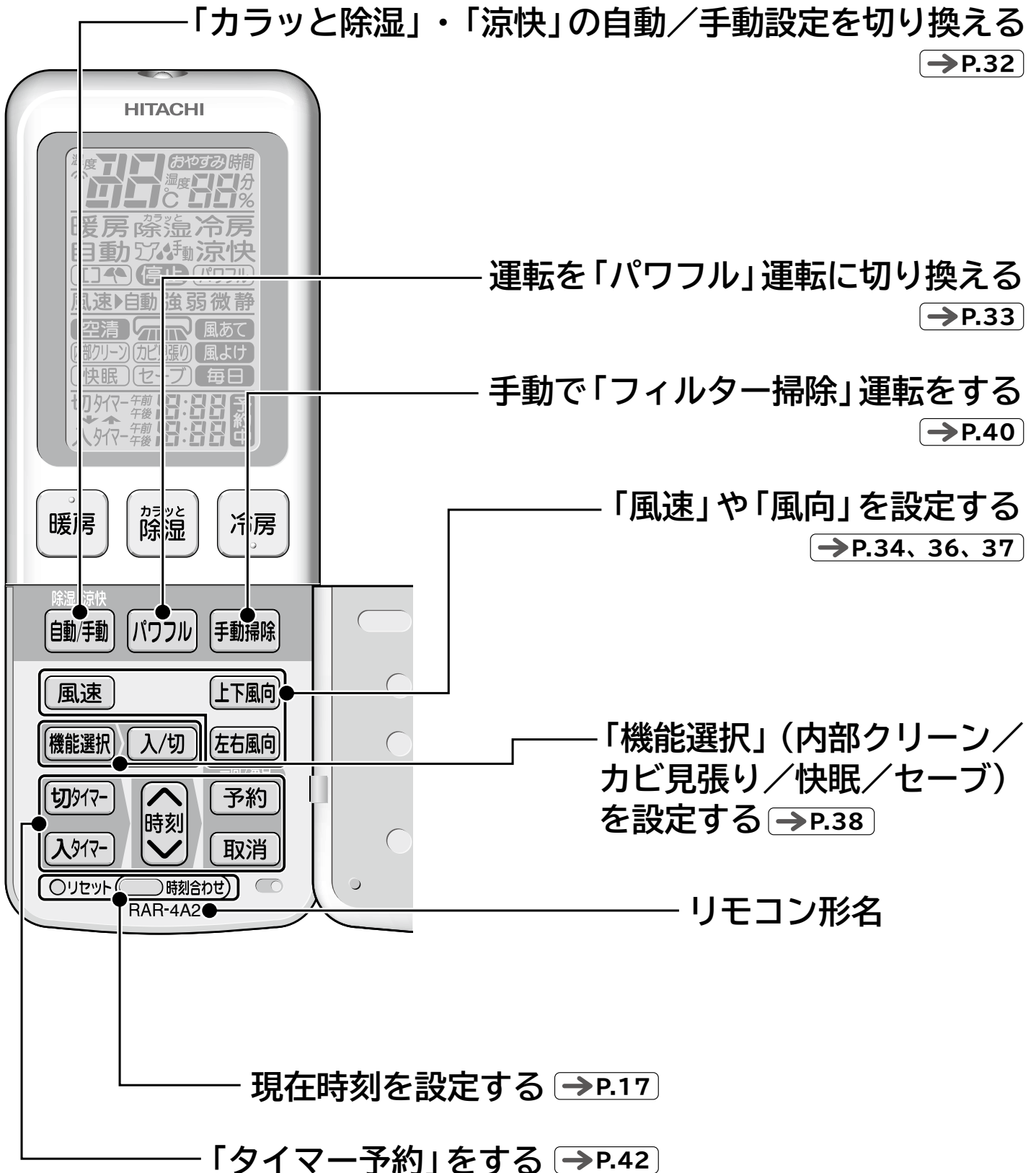
●ほかの運転に追加運転もできます。 →P.30

「おやすみ」運転をする →P.31



リモコン（扉を開けた状態）


※図の液晶表示は、リセットスイッチを押した直後の表示を示します。本ルームエアコンには無い機能も表示されます。




リモコンを準備する

乾電池を入れる

1 電池ケースふたを開ける

-  マークを押しながらかし前に引き抜く。

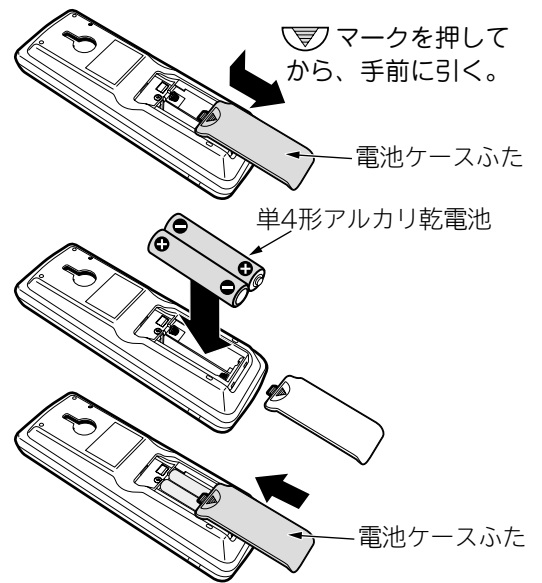
2 単4形アルカリ乾電池2本を入れる

-  を電池ケースの表示に合わせて正しく入れる。

3 電池ケースふたを閉じる

- ふたを「カチッ」と音がするまで押し込む。

4 リセットスイッチを押す



扉の開閉のしかた

扉の開けかた

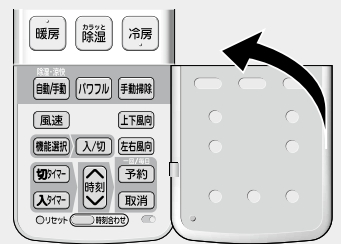
- 扉左側面の凸部に指をかけ右に開ける。

凸部



扉の閉じかた

- 「カチッ」と音がするまでしっかり閉じる。



「リモコン」のワンポイントアドバイス



■乾電池について

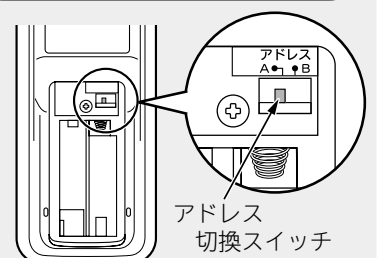
- アルカリ乾電池の寿命は、普通の使いかたで約1年です。乾電池の「使用推奨期限」に近いものや、付属品の「モニター用乾電池」は寿命が早くなります。
- リモコンの液晶表示がうすくなったら、乾電池を交換してください。
- 乾電池を交換した後や、動作が正常でない場合は、必ずリセットスイッチを押し、現在時刻設定をしてください。 → P.17
- 乾電池を誤って使うと、液漏れや破裂の危険があります。乾電池の注意文をよく読み、特に次の点に注意してご使用ください。
 - (1) 乾電池の+ (プラス)、- (マイナス) の向きは、電池ケースの表示どおりに正しく入れてください。
 - (2) 新しい乾電池と古い乾電池、種類の違う乾電池を混ぜて使わないでください。
 - (3) 長期間 (1ヵ月以上) 使用しないときは、乾電池を取り出しておいてください。万が一液漏れしたときは、よく拭き取ってから、新しい乾電池を入れてください。

■アドレス切換スイッチについて

設定は、お買い上げの販売店にお問い合わせください。お客様ご自身での設定はしないでください。(設定方法が適切でない場合に、リモコンによる操作ができなくなる場合があります。)

- 同じ部屋に2台の室内機を据え付けたときなど、リモコンの混信を防ぐときに使います。

リモコン裏側 (電池ケースふた内)



現在時刻を設定する (午後1:30に設定する場合)

ご注意 現在時刻を設定しないと「タイマー予約」運転や「おやすみ」運転はできません。

1 先の細いもので、○リセットを押す

- 午前/午後が点滅表示を始めます。

リモコン表示

点滅 18:88 点灯

2 時刻を進む/戻るを押して、時刻を合わせる

- 押し続けると早送りします。

点滅 午後 1:30 点灯

3 時刻合わせを押して、現在時刻を設定する

- 午後の表示が点灯に変わり、時刻合わせ完了。時刻表示は約10秒後に自動的に消灯します。

点灯 午後 1:30 点灯

時刻を確認するときは

時刻合わせを2度押す

時刻を修正するときは

時刻合わせを押し
2 3 の操作をする

リモコン
(扉を開けた状態)

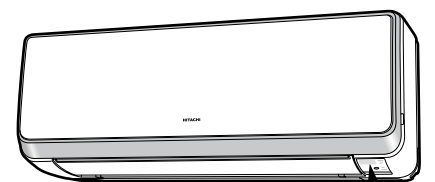


1 先の細いもの

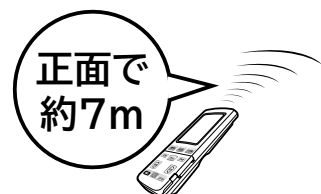
準備と確認

リモコンの操作のしかた

- 運転や機能の設定をするときは、リモコンの先端の送信部を室内機の受信部に向けてボタンを押します。室内機が受信すると、「ピツ」という受信音がして、ランプが点灯します。(ランプが点灯しない機能もあります。)
(エアコンの電源を入れた直後の約10秒間は、リモコンのボタンを押しても受信しません。)
- 受信できる距離は、正面で約7mです。室内に電子点灯形の照明器具がある場合は、受信距離が短くなったり、場合によっては受信できなくなる場合があります。
- リモコンはていねいに取り扱いってください。落としたり、水がかかたりすると送信できなくなる場合があります。
- リモコンの点検について →P.56



受信部

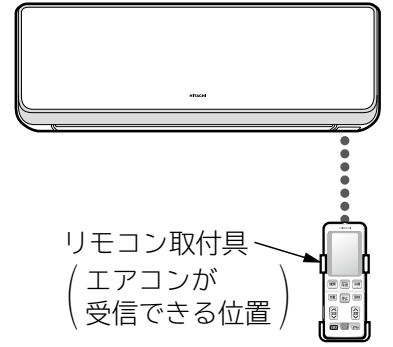


正面で
約7m

リモコンを準備する (続き)

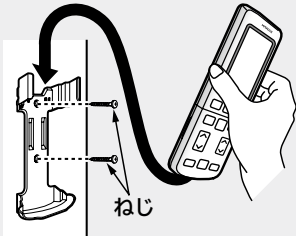
リモコン取付具の使いかた

- リモコンは、リモコン取付具で柱や壁に取り付けて使うことができます。
※事前に取付場所から受信できることを確かめてから取り付けてください。



■リモコンの取り付けかた ■リモコンの取り外しかた

- 上から差し込む。



- リモコンの上部を持って
上方向に引き抜く。



- リモコンを左右にね
じって取り外さない
でください。扉や電
池ケースふたが外れ
る場合があります。



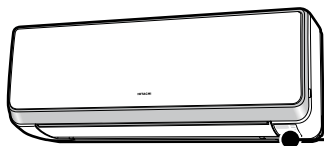
室内機ランプ表示の見かた

ランプの点灯や点滅で運転状況などをお知らせします。

- 下記以外の点滅については **→P.59** を参照してください。
- 「おやすみ」運転時 **→P.31** には、ランプを暗く調光します。
また点灯⇄減光は、減光⇄消灯となります。



- 運転 (黄色)
- タイマー (橙色)
- クリーン (黄色)
- みはり (黄色)



ランプ表示	お知らせ内容	ランプ表示	お知らせ内容
<ul style="list-style-type: none"> 運転 タイマー クリーン みはり 	<p>点灯</p> <ul style="list-style-type: none"> ●「暖房」「カラッと除湿」「冷房」「自動」「涼快」「ステンレスイオン空気清浄」のいずれかが運転中。 →P.22~28 	<ul style="list-style-type: none"> 運転 タイマー クリーン みはり 	<p>点灯</p> <ul style="list-style-type: none"> ●「おやすみ」または「タイマー予約」運転中。 →P.31、42 ●「ランドリー」または「けつろ抑制」運転中。 →P.24
<ul style="list-style-type: none"> 運転 タイマー クリーン みはり 	<p>点灯</p> <ul style="list-style-type: none"> ●「暖房」運転時の「予熱」、または室外機「霜取り」運転中。 →P.22 	<ul style="list-style-type: none"> 運転 タイマー クリーン みはり 	<p>点灯</p> <ul style="list-style-type: none"> ●「タイマー予約」中。 →P.42
<ul style="list-style-type: none"> 運転 タイマー クリーン みはり 	<p>点灯</p> <ul style="list-style-type: none"> ●「内部クリーン」運転中。(運転時間は約60分です。) →P.38 	<ul style="list-style-type: none"> 運転 タイマー クリーン みはり 	<p>点灯</p> <ul style="list-style-type: none"> ●「フィルター掃除」運転中。 →P.40
<ul style="list-style-type: none"> 運転 タイマー クリーン みはり 	<p>点灯</p> <ul style="list-style-type: none"> ●「カビ見張り」運転中。 →P.38 	<ul style="list-style-type: none"> 運転 タイマー クリーン みはり 	<p>10秒間の点滅</p> <ul style="list-style-type: none"> ●手動でフィルター掃除運転ができないときに 手動掃除 を押された。 →P.41
<ul style="list-style-type: none"> 運転 タイマー クリーン みはり 	<p>点灯</p> <ul style="list-style-type: none"> ●「カビ見張り」予約中。 →P.38 		

運転の基本的な流れ

1 運転したいボタンを押す
(暖房運転の場合: **暖房**)

- 「ピッ」と鳴り、押したボタンの運転を開始し、運転内容を表示します。

■ボタンの使い分け

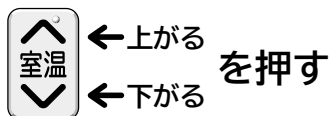
室温を上げる	湿度を下げる	室温を下げる	おまかせ空調をする
暖房	カラッと除湿	冷房	自動
→ P.22	→ P.24	→ P.23	→ P.26

2 お好みで温度・湿度・風速・風向の設定を変えたり、いろいろな機能が使えます

※運転の種類によっては、変えられない、使えない機能もあります。

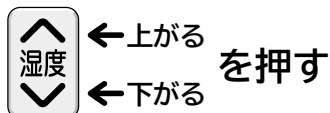
→ P.29

設定温度を変えるときは



- ボタンを押すごとに、「ピッ」と鳴り、1℃ずつ変わります。
- 設定温度20℃では基準温度として「ピピッ」と鳴ります。
- 設定温度30℃では基準温度として「ピピピッ」と鳴ります。

設定湿度を変えるときは



- ボタンを押すごとに、「ピッ」と鳴り、5%ずつ変わります。
- (**除湿**、手動設定時の**涼快**のみ)

運転開始後の動き

上下風向板が運転の種類に適した角度に自動的に開く (左右風向板は「正面」)

設定された温度・湿度になるように運転を制御

※在室人数・お部屋の条件・外気温によっては、設定温度や湿度にならない場合があります。

運転停止後の動き

運転停止 (タイマーの予約は保持されます)

上下風向板が自動的に閉じる

運転状況により自動「フィルター掃除」(→ P.40) オートフレッシュ除霜 (→ P.22) を運転

- 設定状況により、「内部クリーン」「カビ見張り」を運転。

3 運転の停止は **停止** を押す

- 「ピー」と鳴り、運転が止まります。

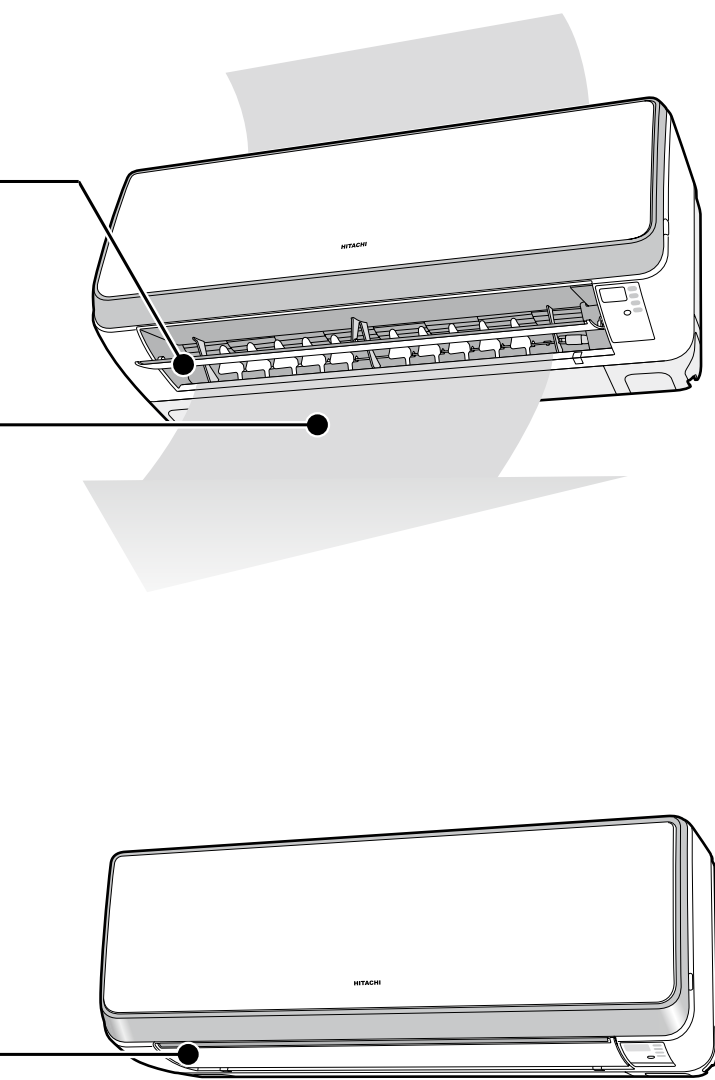
室温に適した湿度に下げる	空気清浄運転をする	おやすみ運転をする
涼快	空清	おやすみ
→ P.27	→ P.28	→ P.31

リモコン表示

「暖房」運転のときの表示例

室内機のランプ表示

点灯



リモコン

① ③

②

**リモコン
(扉を開けた状態)**

②

運転のしかた

暖房 (室温を上げる) 運転

1

暖房 を押す

- 「ピッ」と鳴り、運転を開始し、運転内容を表示します。

2

温度の調整は



調整範囲
16℃～32℃

3

いろいろな機能の設定は → P.29

4

運転の停止は **停止** を押す

- 「ピー」と鳴り、運転が止まります。



「暖房」運転のワンポイントアドバイス



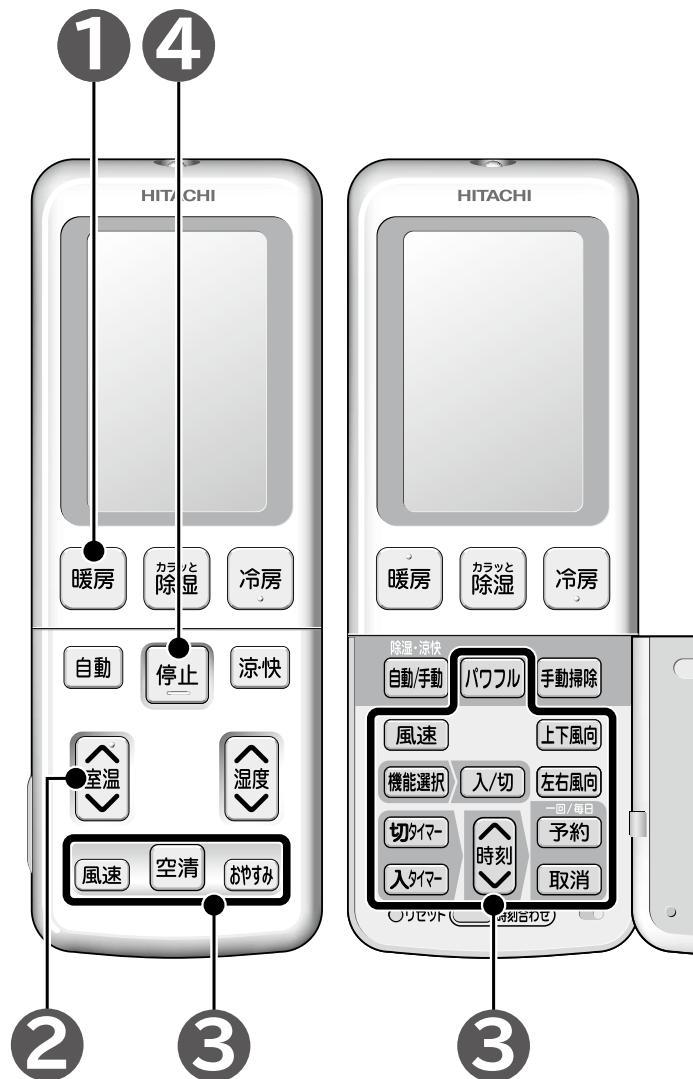
- 「運転」ランプが「点灯⇔減光」して風が出ないことがあります。このときは「予熱」、または「霜取り」運転中です。(故障ではありません。)

運転の種類	運転の内容
予熱運転	室内機の熱交換器を暖める運転で、運転開始直後の2～3分間。
霜取り運転	室外機の熱交換器に付いた霜を取る運転で、運転中は暖房運転を一時停止します。(5～10分、最大でも20分)
オートフレッシュ除霜運転	運転を停止したときに、室外機の熱交換器に霜が付いていたら、霜取り運転を行います。

- 外気温「-15℃～21℃」でお使いください。-15℃未満や24℃以上では、機械保護のため運転しないことがあります。
- 風速は“自動”をおすすめします。部屋の暖まり具合に合わせ風速が変わり、風を冷たく感じにくくなります。→P.37
- エアコン暖房は、部屋全体を暖める暖房ですので、暖かく感じるまで少し時間がかかります。「入タイマー」での運転をおすすめします。→P.42
- 外気の熱を吸収して暖房するため、外気温が下がると暖房能力も下がります。この場合はPAMおよびインバーターの働きで圧縮機の回転数を上げて暖房能力が下がらないよう運転しますが、それでも暖まりが悪いときは、他の暖房器具を併用してください。
- 配管が長いと、暖房能力が若干低下します。
- 暖房運転を行うと、運転後しばらくして一時的に暖房運転を中断することがあります。これは霜取り運転を実施しているためです。(室内機の「運転」ランプが点灯したり、暗くなったりを繰り返します。)このときに室温が若干下がることがありますが、霜取り運転終了後に暖房運転を再開します。

リモコン

リモコン
(扉を開けた状態)



冷房 (室温を下げる) 運転

1 冷房 を押す

- 「ピッ」と鳴り、運転を開始し、運転内容を表示します。

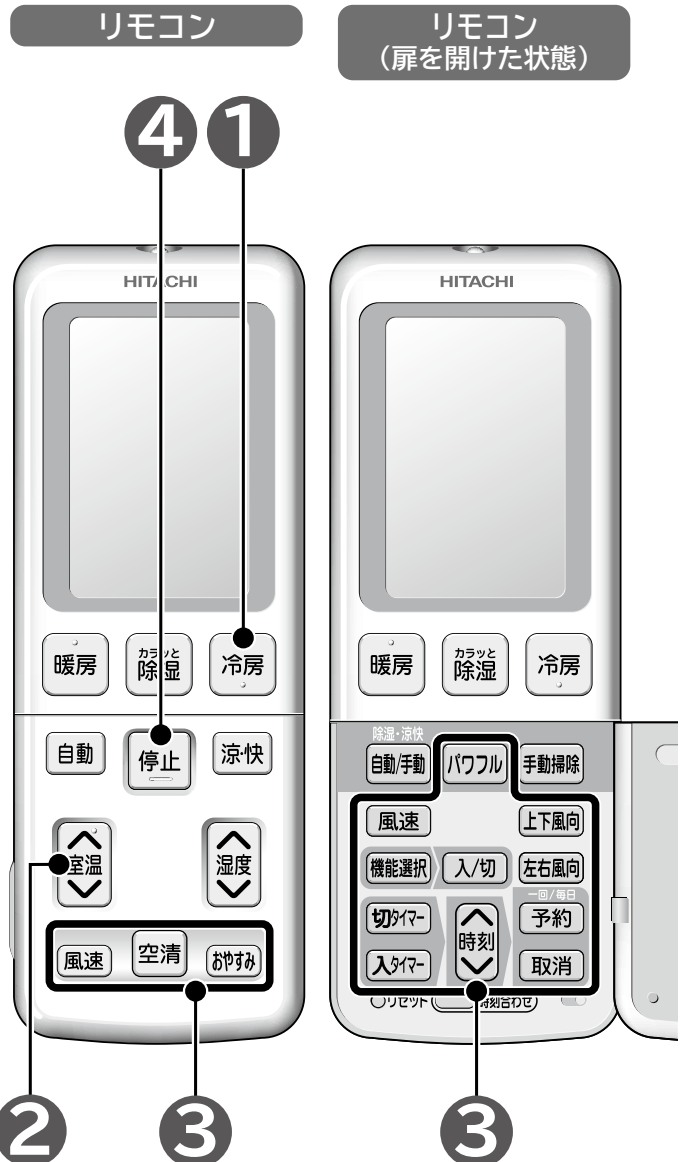
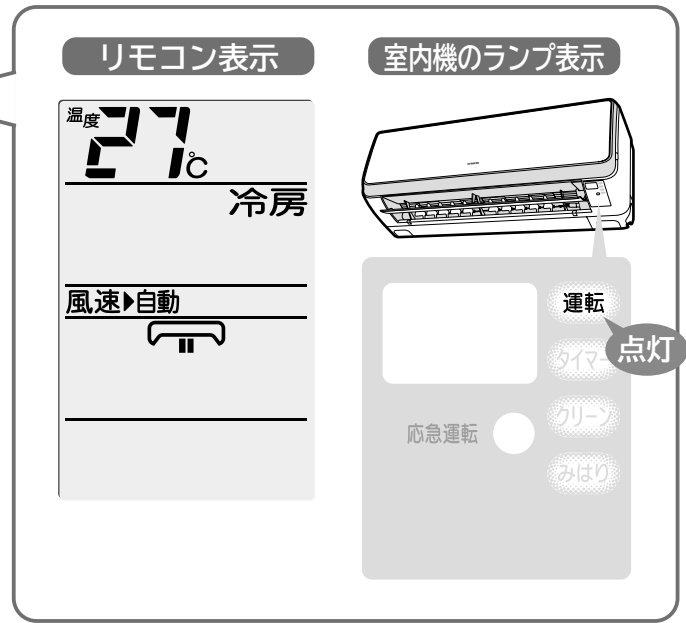
2 温度の調整は



3 いろいろな機能の設定は →P.29

4 運転の停止は 停止 を押す

- 「ピー」と鳴り、運転が止まります。



「冷房」運転の ワンポイントアドバイス

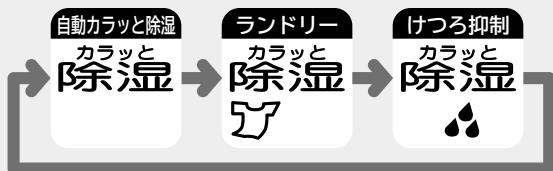


- 外気温「22°C~43°C」でお使いください。
故障の原因となるため、冬季に冷房運転は行わないでください。
- 室内に冷房能力以上の熱源 (多くの人がある・熱器具を使う) がありますと、「設定温度」に到達しないことがあります。
- 配管が長いと、冷房能力が若干低下します。

カラッと除湿 (湿度を下げる) 運転

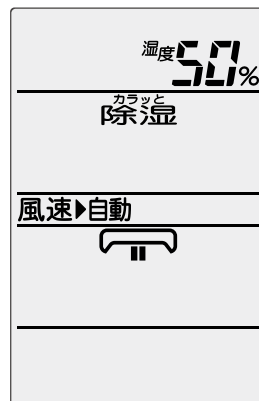
自動カラッと除湿／ランドリー／けつろ抑制運転を行います。

1 カラッと除湿 を押し、希望の除湿運転を選ぶ



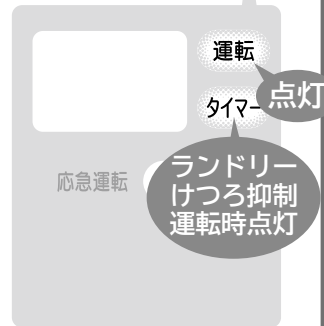
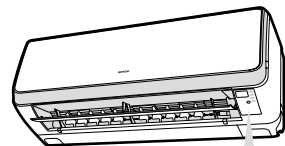
- 「ピッ」と鳴り、運転を開始し、運転内容を表示します。

リモコンの表示



「自動カラッと除湿」運転のときの表示例

室内機のランプ表示



2 温度の微調整、湿度の調整は



調整範囲
室温 自動設定温度の
-3℃～+3℃



調整範囲
湿度 40%～70%

- お好みの温度・湿度に調整したいときは、「手動カラッと除湿」運転でお使いください。

→P.32

3 いろいろな機能の設定は →P.29

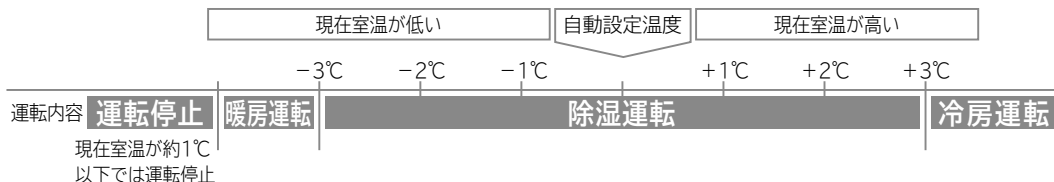
4 運転の停止は 停止 を押す

- 「ピー」と鳴り、運転が止まります。

「カラッと除湿」運転のワンポイントアドバイス

- 外気温「1℃～35℃」でお使いください。室温が1℃以下では運転しません。
- 運転時に、室外機ファンが低速になったり、停止することがあります。
- 「自動カラッと除湿」運転は、下記のように自動的に運転内容が変わります。

・設定温度に制御するために、設定温度より現在室温が低いときや、高いときは、自動的に運転内容が変わります。



- ・自動的に運転内容を切り換える際に、お部屋の湿度が10%程度変動する場合があります。
- ・外気温が約32℃以上のときは、冷房運転を行います。

●「ランドリー」運転は

- ・洗濯物の量や材質によっては、乾きが遅くなる場合があります。
- ・室温をあまり上げたくない場合は、「自動カラッと除湿」の「パワフル」運転をお使いください。→P.33
- ・室温・湿度が一時的に上がるため、人がいないときに使うことをおすすめします。

●「けつろ抑制」運転は

- ・すでに結露した露は取れません。
- ・外気温が低いときは室温が下がるため、人がいないときに使うことをおすすめします。
- ・「暖房」の「入タイマー」運転と同時に設定することで、翌朝の結露を抑え、お目覚めのときに合わせてお部屋を暖めておけます。→P.45

を押すごとに、除湿運転内容が変わります。

ボタンを押すと	こんなときに	運転の内容
カラッと 除湿 自動カラッと除湿	ジメジメする ときに	<ul style="list-style-type: none"> ●ボタンを押したときの室温をほぼ設定温度とします。 (室温12℃以下は13℃、13℃～22℃は室温+2℃、23℃～26℃未満は室温、26℃以上は26℃) ●目標湿度は、約50～60%です。目標湿度前後まで下がれば、運転を停止します。上がれば運転を再開します。 ※温度の微調整、湿度の調整ができます。
カラッと 除湿 ランドリー	洗濯物の乾燥を 早めたいとき	<ul style="list-style-type: none"> ●除湿・暖房・ステンレスイオン空気清浄運転の組み合わせで、洗濯物乾燥優先の3時間切タイマー運転をします。室温・湿度が一時的に上がります。 ※温度の微調整はできますが、湿度の調整はできません。 <ul style="list-style-type: none"> ●運転停止後のリモコンに表示される運転の種類は「ランドリー」を運転する前の表示に戻ります。
カラッと 除湿 けつろ抑制	冬場、窓の結露を 抑えたいときに	<ul style="list-style-type: none"> ●湿度を下げることを優先した2時間切タイマー運転をします。そのため室温は下がります。室温が1℃以下になると運転を停止します。 ※温度・湿度の調整はできません。 <ul style="list-style-type: none"> ●運転停止後のリモコンに表示される運転の種類は「けつろ抑制」を運転する前の表示に戻ります。

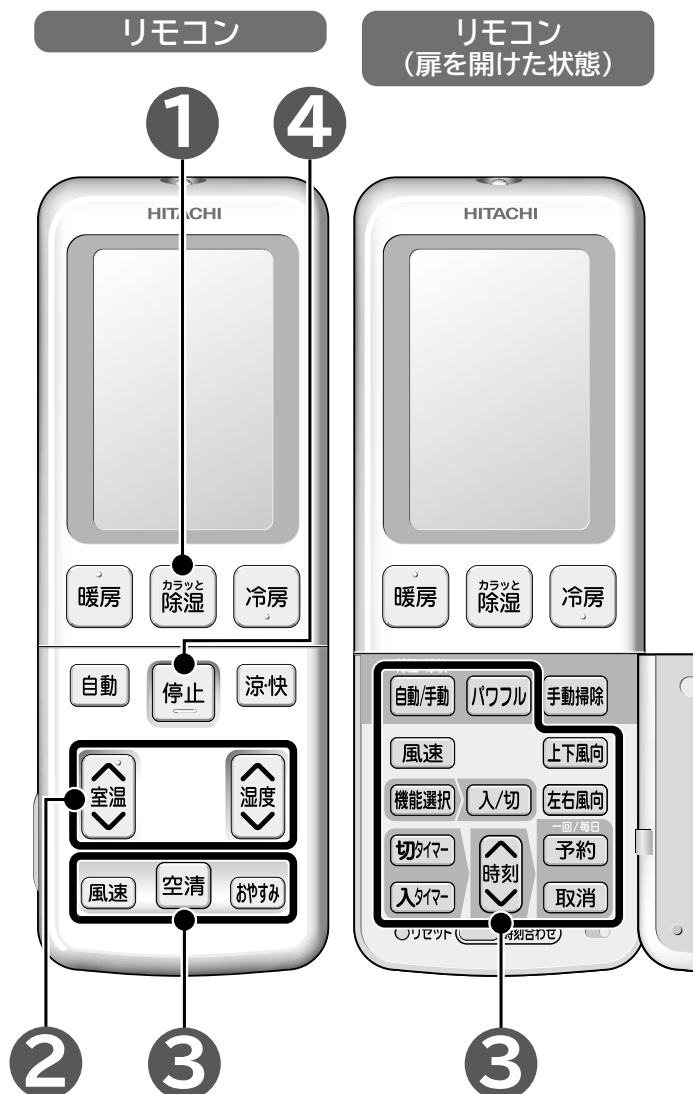


■「タイマー」運転との併用について

- 「ランドリー」と「けつろ抑制」運転は、「入タイマー」「切タイマー」運転はできませんが、**おやすみ**を使って30分、1、2、3…、9時間タイマー、または連続運転に設定できます。→P.31

■カラッと除湿能力について

- 室内に冷房能力以上の熱源(多くの人が居る・熱器具を使う)がありますと、“設定温度”に到達しないことがあります。
- 室内に除湿能力以上の熱源および湿気の浸入、発生がありますと“設定湿度”に到達しないことがあります。



自動（おまかせ空調）運転

室温と外気温から自動設定した室温と湿度になるように、暖房・カラッと除湿（自動カラッと除湿）・冷房を自動的に選択して運転します。

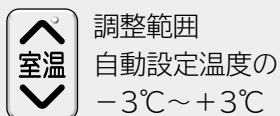
1

自動 を押す

- 「ピッ」と鳴り、運転を開始します。

2

温度の微調整は



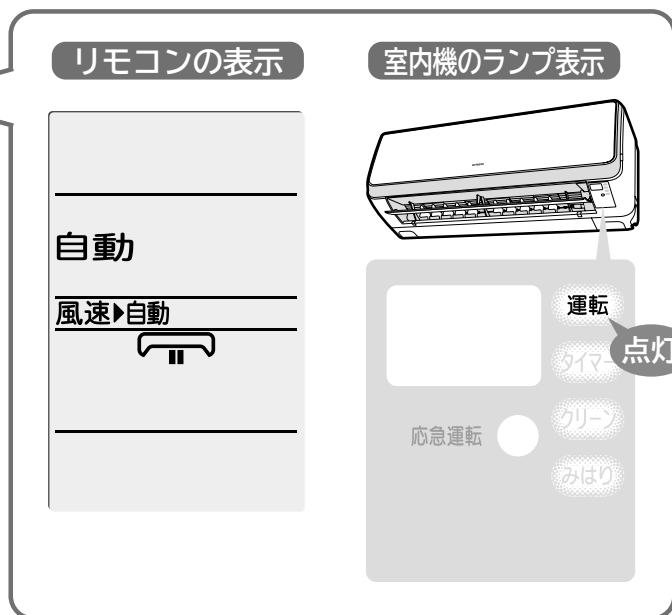
3

いろいろな機能の設定は →P.29

4

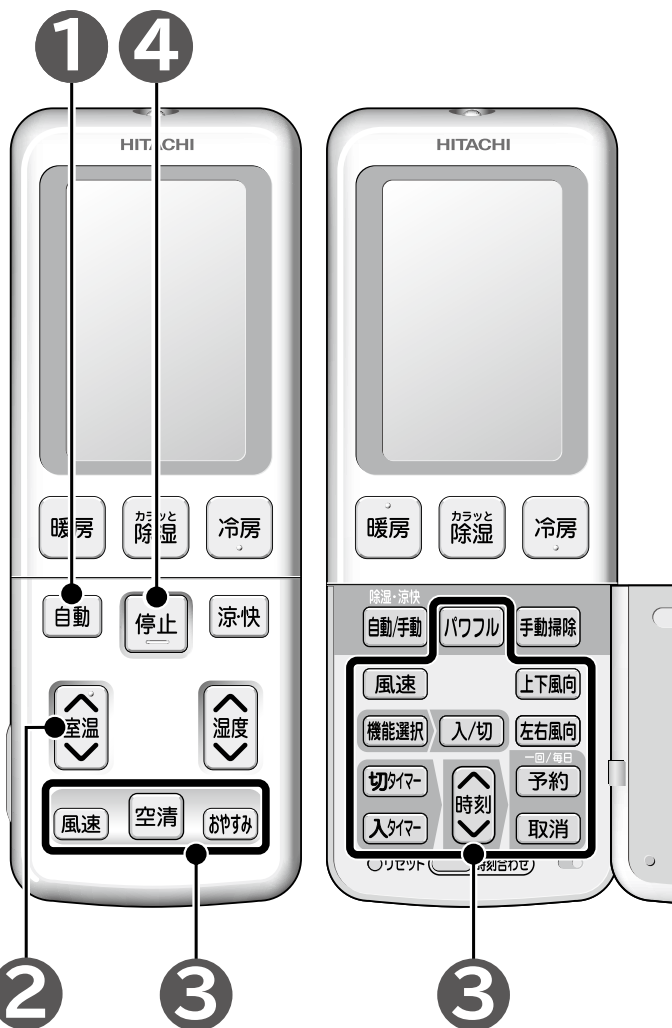
運転の停止は **停止** を押す

- 「ピー」と鳴り、運転が止まります。



リモコン

リモコン
(扉を開けた状態)



「自動」運転の ワンポイントアドバイス



- 室温により、運転の種類を自動的に選択します。

室温	23℃	27℃
「暖房」運転	設定温度約23℃として運転します。	
「カラッと除湿」運転	除湿運転開始時の温度を設定温度とし、50~60%を設定湿度として運転します。湿度が低いと運転しないことがあります。故障ではありません。	
「冷房」運転		設定温度約27℃として運転します。

※運転の種類や設定湿度は、外気温によって変わります。

- **風速** は“自動”と“微”“静”が選べます。

→P.37

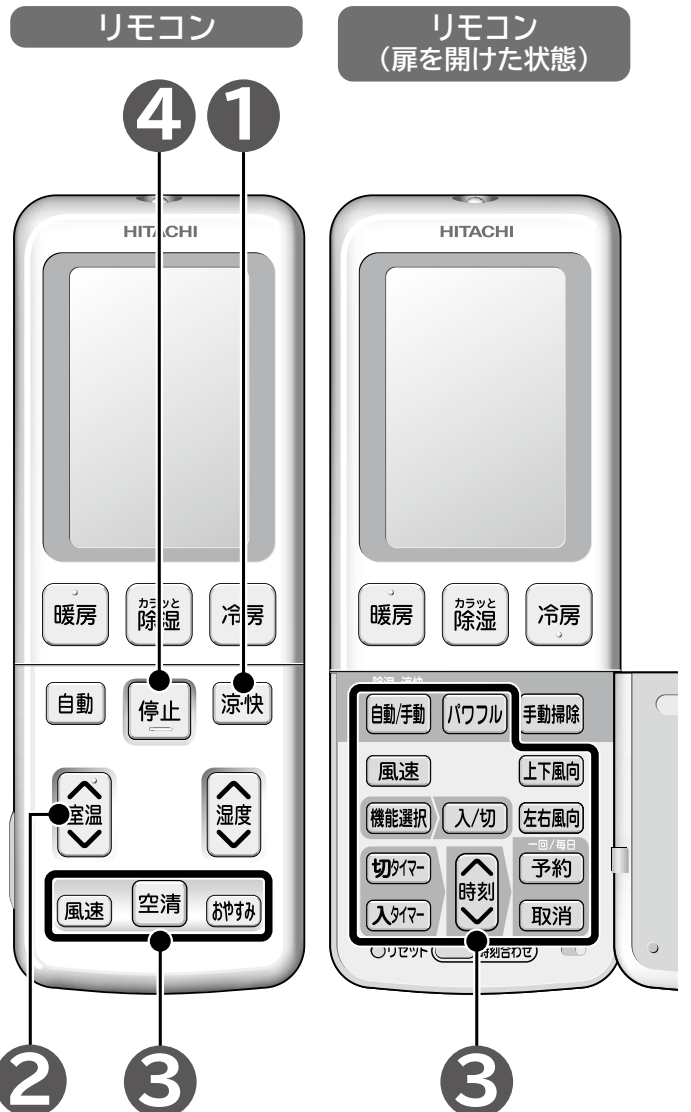
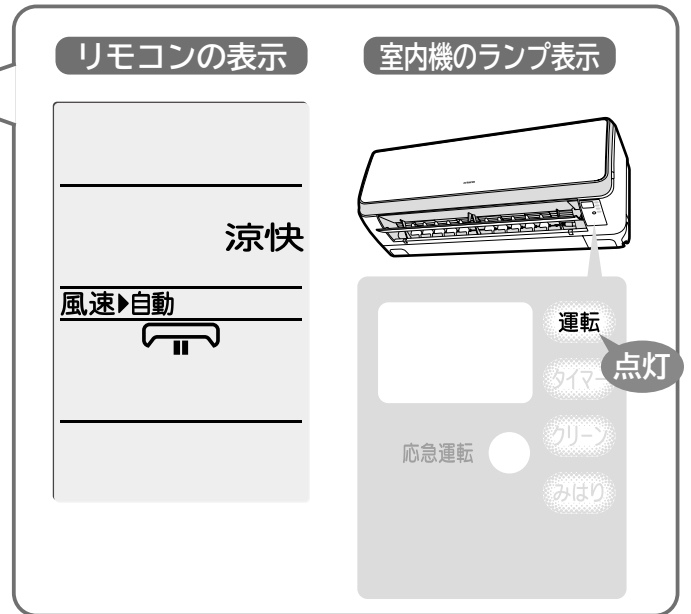
涼快 (室温に適した湿度に下げる) 運転

室温と外気温から自動設定した室温 (約24~28℃) に適した湿度に下げる運転をします。
(加湿する機能はありません。)

- 1** **涼快** を押す
 - 「ピッ」と鳴り、運転を開始し、運転内容を表示します。
- 2** 温度の微調整は

↑
室温
↓

 調整範囲
自動設定温度の
-3℃~+3℃
 - お好みの温度・湿度に調整したいときは、「手動涼快」運転でお使いください。
→P.32
- 3** いろいろな機能の設定は →P.29
- 4** 運転の停止は **停止** を押す
 - 「ピー」と鳴り、運転が止まります。



運転のしかた

「涼快」運転のワンポイントアドバイス



- 冷房の苦手な方におすすめです。
- 運転時に、室外ファンが低速になったり、停止することがあります。
- 外気温「25℃~35℃」でお使いください。

・設定温度は、外気温と室内の温度を検知して、1時間ごとに24℃から28℃の範囲で自動的に設定されます。

・設定湿度は、設定温度により自動的に設定されます。

自動設定温度	24℃	25℃	26℃	27℃	28℃
自動設定湿度	60%	55%	50%		

※室温が設定温度に達しても、設定湿度にならない場合は、運転を続けることがあります。

- ・温度を制御するために、設定室温より現在室温が低いときや、高いときは、運転内容が自動的に変わります。

現在室温が低い	自動設定温度	現在室温が高い		
-3℃ -2℃ -1℃	+1℃ +2℃ +3℃			
運転内容	運転停止	涼快断続運転	涼快運転	冷房運転
	運転と停止の繰り返し		外気温が約32℃未満は+3℃で冷房運転	

- 在室人数・部屋の条件・外気温によっては、設定温度や湿度にならない場合があります。
- 室温を下げたいときや、湿度よりも温度を優先したいときは、「冷房」運転をおすすめします。→P.23
- 涼快運転は
 - ・室内に冷房能力以上の熱源 (多くの人が居る・熱器具を使う) がありますと、「設定温度」に到達しないことがあります。
 - ・室内に除湿能力以上の熱源および湿気の浸入、発生がありますと「設定湿度」に到達しないことがあります。

ステンレスイオン空気清浄(送風)運転

室内空気を循環させながら、電気集塵機電極からマイナスイオンを放出し、空気中のほこりを帯電させ、エアフィルター(ステンレスフィルター)で捕集する運転をします。

1

空清 を押す

- 「ピッ」と鳴り、運転を開始し、運転内容を表示します。

2

いろいろな機能の設定は **→P.29**

3

運転の停止は **停止** を押す

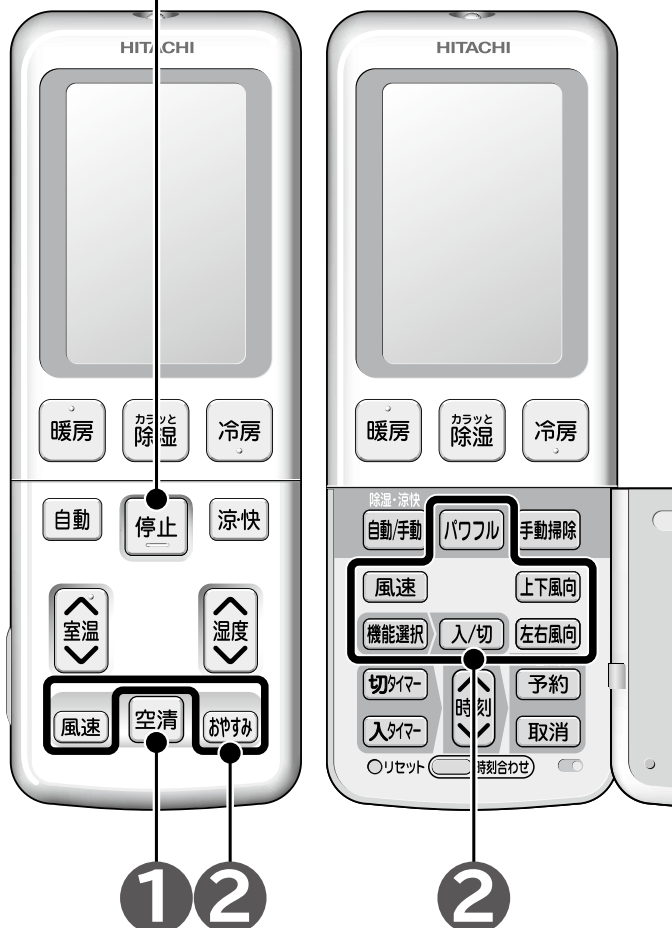
- 「ピー」と鳴り、運転が止まります。



リモコン

リモコン
(扉を開けた状態)

3



「ステンレスイオン空気清浄」運転のワンポイントアドバイス



- 「暖房」や「冷房」など、ほかの運転に追加運転ができます。

→P.29、30

- **風速** は“強”“弱”“微”“静”が選べます。
- 「入タイマー」「切タイマー」運転はできませんが、「おやすみ」との組み合わせ運転ができます。

運転の種類と使える機能一覧表

○は組み合わせて使える機能です。△は予約機能です。組み合わせて予約できますが、運転する条件になるまで、運転しません。

使える機能 運転の種類	室温 →P.20	湿度 →P.20	空清 →P.30	おやすみ →P.31	除湿・涼快 自動/手動 →P.32	パワフル →P.33	風速 →P.37	左右風向 →P.34
暖房	○	×	○	○	×	○	○	○
カラッと除湿	○	○	○	○	○	○	○	○
カラッと除湿 「ランドリー」	○	×	○	○	×	○	○	○
カラッと除湿 「けつろ抑制」	×	×	○	○	×	○	○	○
冷房	○	×	○	○	×	○	○	○
自動	○	×	○	○	×	○	○	○
涼快	○	○ (手動設定時のみ)	○	○	○	○	○	○
空清	×	×		○	×	○	○	○

使える機能 運転の種類	上下風向 →P.36	機能選択 入/切				タイマー予約 →P.42	手動掃除 →P.40	
		内部クリーン →P.38	カビ見張り →P.38	快眠 →P.38	セーブ →P.38			
暖房	○	△	△	△	○	○	手動掃除は運転停止中の機能であり、 他の機能との組み合わせはできません。	
カラッと除湿	○	△	△	△	○	○		
カラッと除湿 「ランドリー」	○	△	△	△	○	×		(入タイマー+「ランドリー」は設定可能 →P.45)
カラッと除湿 「けつろ抑制」	○	△	△	△	○	×		(入タイマー+「けつろ抑制」は設定可能 →P.45)
冷房	○	△	△	△	○	○		
自動	○	△	△	△	○	○		
涼快	○	△	△	△	○	○		
空清	○	△	△	△	○	×		

いろいろな機能の使いかた

ステンレスイオン空気清浄追加機能

※設定内容は記憶されます。

運転中にステンレスイオン空気清浄運転 →P.28 を追加する機能です。

ステンレスイオン空気清浄運転を追加するときは

運転中(暖房・冷房など)に

空清 を押す

- 「ピッ」と鳴り、ステンレスイオン空気清浄運転を追加します。

元の運転に戻すときは

再度 **空清** を押す

- 「ピッ」と鳴り、元の運転に戻ります。



リモコン



おやすみ運転機能

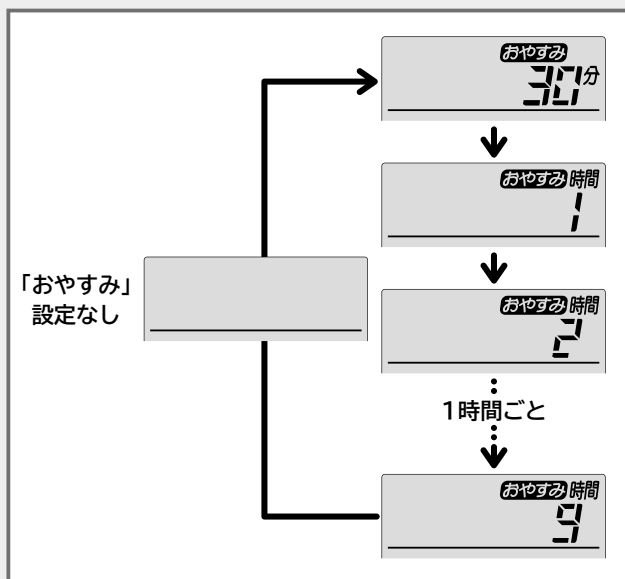
※設定時間は記憶されます。

おやすみに適した風速でのタイマー運転です。

おやすみ運転にするときは

おやすみ を押し、希望のタイマー時間を表示させる

- **おやすみ** を押しごとに切り換わります。
(押し続けると早送りになります。)



- 運転中(暖房・冷房など)に **おやすみ** を押し、押したときから「おやすみ」運転となります。
- 運転を停止中に **おやすみ** を押し、停止中のリモコンに表示されていた運転の「おやすみ」運転を始めます。

「おやすみ」運転のワンポイントアドバイス



- 風速は“静”に固定されます。
- おやすみ運転にしたときに、リモコンの送信を室内機が受信しないと、タイマー時間がきてもエアコンは停止しません。室内機の受信音と「タイマー」ランプでおやすみ運転になったことを確認してください。
- おやすみ運転中はランプを暗く調光します。
- おやすみ運転では約1時間後、上下風向板が自動的に上向きになります。
- おやすみ運転中に **停止** を押し、おやすみ運転を取消し、運転を停止します。

リモコン表示

室内機のランプ表示

「暖房」運転を午後11:38に2時間のおやすみ運転にしたときの表示例



いろいろな機能の使いかた

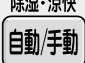
カラッと除湿・涼快運転の自動/手動設定機能

※設定内容は記憶されます。

自動「カラッと除湿」と「涼快」運転の温度・湿度設定を手動設定に切り換える機能です。お買い上げ時には自動設定になっています。

カラッと除湿・涼快運転の手動運転にするときは

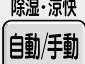
自動カラッと除湿・涼快運転中

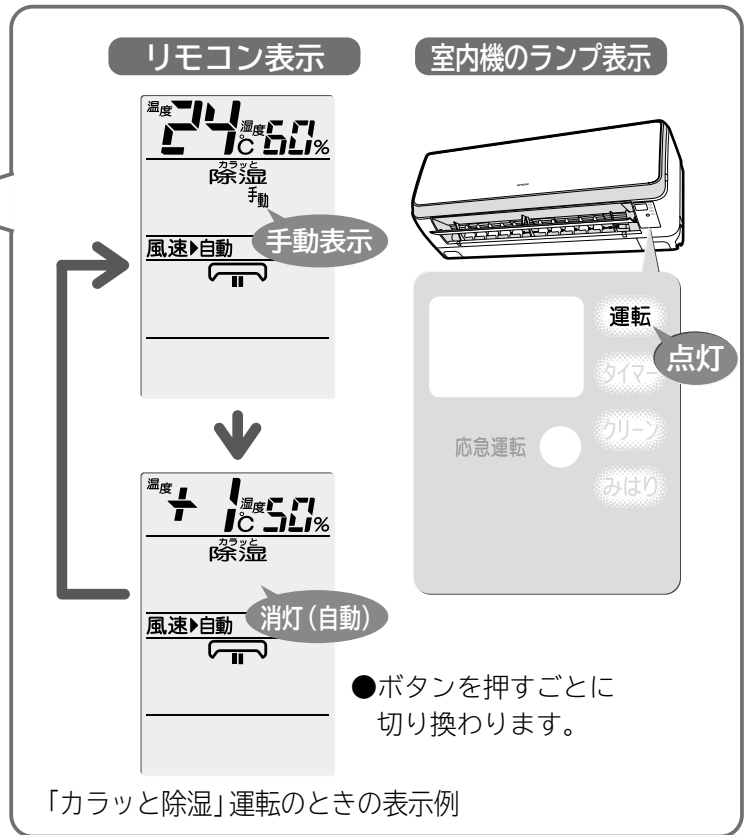
に  を押す

- お好みの温度・湿度に設定したい場合には、手動運転をおすすめします。

カラッと除湿・涼快運転の自動運転に戻すときは

手動カラッと除湿・涼快運転中

に  を押す



「自動/手動設定」のワンポイントアドバイス



- カラッと除湿の調整範囲

	室温	湿度
自動カラッと除湿	自動設定温度の -3°C~+3°C	40%~70%
手動カラッと除湿	10°C~32°C	40%~70%

- 涼快の調整範囲

	室温	湿度
自動涼快	自動設定温度の -3°C~+3°C	50%~60% (目標) 自動で設定されます。
手動涼快	16°C~32°C	40%~70%

リモコン (扉を開けた状態)



パワフル運転機能



※設定内容は記憶されます。

パワフル運転に切り換える機能です。

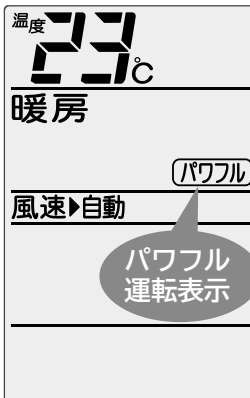
パワフル運転にするときは

運転中(暖房・冷房など)に **パワフル** を押す

●パワフル運転は次のような内容となります。

運転の種類	このようなときに	パワフル運転内容
暖房	もう少し暖かさがほしいとき	<ul style="list-style-type: none"> ●設定温度より約2℃高めを目標に運転します。(リモコンの表示は変わりません。) ●強風設定時に設定温度に対して、室温が上がらないことが続いた場合には、室温を上げることを優先するため、風速を設定よりも上げることがあります。この場合、暖房能力が最大となる運転を行います。
カラッと除湿	もう少し湿気を取りたいとき	●湿度約40%を目標に運転します。
カラッと除湿 	もう少し湿気を取るスピードを早めたいとき	●洗濯物を乾かす働きを高めた運転にします。
カラッと除湿 		●結露を抑える働きを高めた運転にします。
冷房	もう少し冷風感や涼しさがほしいとき	<ul style="list-style-type: none"> ●設定温度より約3℃低めを目標に運転します。(リモコンの表示は変わりません。) ●強風設定時に設定温度に対して、室温が下がらないことが続いた場合には、室温を下げることを優先するため、風速を設定よりも上げることがあります。この場合、冷房能力が最大となる運転を行います。
涼快	もう少し湿気を取って、涼しさがほしいというとき	●湿度約40%を目標に運転します。
空清	もう少し空気中のほこり除去を早めたいとき	●空気中のほこり除去能力を高めた運転をします。

リモコンの表示



「暖房」運転のときの表示例

リモコン (扉を開けた状態)



元の運転に戻すときは

再度 **パワフル** を押す

「パワフル」運転のワンポイントアドバイス



- 「パワフル」運転を行うと、運転音が若干高くなる場合があります。
- 「おやすみ」運転中 (→ P.31) には「パワフル」運転機能は設定できません。

左右風向設定機能


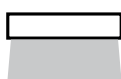

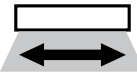


※必ずリモコンで操作してください。
手で動かすと、故障の原因となります。

運転中の左右風向が変えられる機能です。お買い上げ時は、「正面」風向になっています。


風向を変えるときは

運転中に **左右風向** を押す

●ボタンを押すごとに切り換わります。

ボタンを押すと	左右風向の内容
 (正面)	 <ul style="list-style-type: none"> ●室内機の正面へ風を送ります。
 (スイング)	 <ul style="list-style-type: none"> ●左右風向板がスイングします。 リモコンの左右風向板表示と、実際の左右風向板動作は同期しません。 ●スイング運転中に運転を停止し、再び運転すると、スイングする前の位置にセットされます。
 (お好み)	<ul style="list-style-type: none"> ●左右風向板のスイング範囲を5分割した位置で指定できます。  <ul style="list-style-type: none"> ●左右スイング中に、リモコンの左右風向板表示がお好み位置になったら、左右風向 を押し止めてください。 ●左右風向の角度に応じて、設定風速よりも若干風速が上がります。 ●お好み位置にセットした状態で運転を停止し、再び運転すると、お好み位置で運転を行います。

「お好み」風向から「正面」風向に戻すときは

お好み風向運転中に、スイング風向運転にして  の表示時 **左右風向** を押す

リモコンの表示



「暖房」運転のときの表示例

「左右風向設定」のワンポイントアドバイス



- 左右スイングを設定しても、次の場合はスイングしません。

運転の種類	左右スイングしないのは
暖房 運転時	<ul style="list-style-type: none"> ●予熱、霜取り運転中 ●設定温度になったとき
カラッと除湿 運転時	<ul style="list-style-type: none"> ●室温が1℃以下のとき ●設定湿度になったとき
涼快 運転時	<ul style="list-style-type: none"> ●室温が設定温度より低く、運転を停止しているとき

⚠ 注意

冷房・カラッと除湿・涼快運転時、左右スイング運転をしたままで長時間運転しないでください

長時間このような運転をしますと、左右風向板に露がつき、ときには露が落ちて家財などを濡らす原因になることがあります。

- 左右お好み位置を設定した場合でも、冷房・カラッと除湿・涼快運転時にお部屋の温度・湿度が高い状態が続くと、露つきによる滴下を防止するため、左右風向板の角度が変化することがあります。温度・湿度が下がればお好み位置に戻ります。

リモコン (扉を開けた状態)



いろいろな機能の使いかた

上下風向設定機能

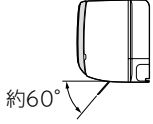
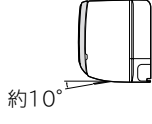
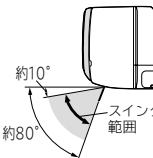
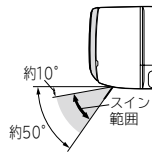

※お手入れのとき以外は、必ずリモコンで操作してください。
手で動かすと、故障の原因となります。

運転中の上下風向が変えられる機能です。お買い上げ時は、自動的にセットされた風向になっています。通常、上下風向板操作は特に必要ありません。

風向を変えるときは

運転中に **上下風向** を押す

● **上下風向** を押すごとに切り換わります。

ボタンを押すと	上下風向の内容		
<p>自動セット または前回の お好み位置</p> <p>↓</p> <p>スイング</p> <p>↓</p> <p>お好み位置 停止</p>	<p>●自動運転時は運転の種類に適した風向に自動で変わります。</p> <p>●冷房・カラッと除湿・涼快運転時にお部屋の温度・湿度が高い状態が続くと、露つきによる滴下を防ぐため、自動的に風向が変わる場合があります。</p>	<p>暖房運転</p>  <p>約60°</p>	<p>冷房/カラッと除湿/涼快/ステンレスイオン空気清浄運転</p>  <p>約10°</p>
	<p>●スイング運転中に運転を停止し、再び運転すると、運転の種類に応じた風向(自動セット位置)、またはお好み位置にセットされます。</p>	<p>暖房/ステンレスイオン空気清浄運転</p>  <p>約10° スイング範囲 約80°</p>	<p>冷房/カラッと除湿/涼快運転</p>  <p>約10° スイング範囲 約50°</p>
	<p>●上下スイング中にお好みの位置になったら、上下風向 を押して止めてください。</p> <p>●お好み位置にセットした状態で運転を停止し、再び運転するとお好み位置にセットされます。</p> <p>●運転の種類を切り換えると、運転の種類に応じた風向に自動的にセットされます。</p>		

「お好み」位置から「自動セット」位置に戻すときは

- 一旦運転を停止し、ステンレスイオン空気清浄(空清)運転を行う。→ **暖房** などの運転開始で自動セット位置。(スイング運転をしている場合は、**上下風向** を押してスイングを止めてから運転を停止してください。)

「上下風向設定」のワンポイントアドバイス

- 上下スイングを設定しても、次の場合はスイングしません。

運転の種類	上下スイングしないのは
暖房 運転時	<ul style="list-style-type: none"> ●予熱、霜取り運転中 ●設定温度になったとき
カラッと除湿 運転時	<ul style="list-style-type: none"> ●室温が1℃以下のとき ●設定湿度になったとき
涼快 運転時	<ul style="list-style-type: none"> ●室温が設定温度より低く、運転停止しているとき

⚠ 注意

冷房・カラッと除湿・涼快運転時、上下スイング運転または、上下風向板を下向きにしたままで長時間運転しないでください。長時間このような運転をしますと、上下風向板に露がつき、ときには露が落ちて家財などを濡らす原因になることがあります。

- 上下風向板が自動的にセットされた位置と異なる場合、“設定温度”に到達しないことがあります。

リモコン (扉を開けた状態)



風速切り換え機能

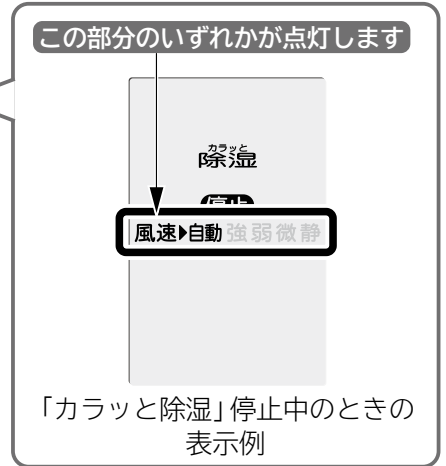
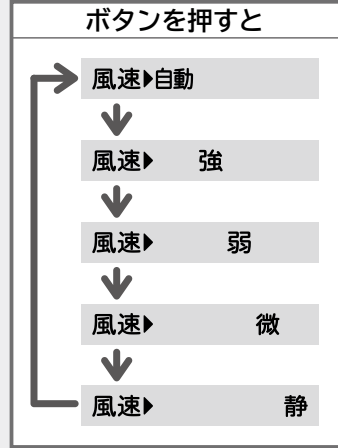
※設定内容は記憶されます。

運転中の風速を切り換える機能です。

風速を切り換えるときは

運転中に **風速** を押す

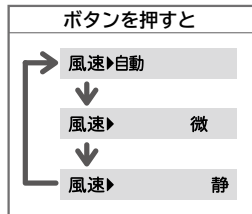
- **風速** は2カ所あります。
- ボタンを押すごとに「ピッ」と鳴り、切り換わります。
- 風速“自動”設定時は、標準設定として「ピピッ」と鳴ります。
- 運転停止中に **風速** を押して、運転開始時の風速をあらかじめセットすることができます。風速の表示は運転を開始しないと、約10秒後に消えます。



「風速切換」のワンポイントアドバイス

- 風速自動について

運転の種類	風速自動の内容
暖房	● 吹き出す風の温度によって自動的に風速が変わり、設定温度になると、ごく弱い風になります。
カラッと除湿 涼快	● 設定温度より現在室温が低いときは微風、高いときは弱風運転をします。
冷房	● 設定温度より現在室温が高いときは強風で、設定温度になると、弱い風になります。
自動	● 自動運転に見合った風速設定となります。 自動運転時は 風速 を押すたびに“自動”と“微”“静”が選べます。 ● 自動運転時は風速も“自動”に設定することをおすすめします。 送風音が気になるときは“微”または“静”にしてください。



- 暖房の風速“強”運転時、風が冷たく感じる場合や部屋が暖かくなった後に静かな運転を行いたい場合は、風速“自動”でお使いになることをおすすめします。
- 風速“微”“静”運転時は能力が少し低下します。
- 暖房運転は、運転条件によって、風速が変化することがあります。
- 風速“自動”設定時以外も現在室温が設定温度になると、弱い風または風を止めることがあります。
- 風速“強”設定時に設定温度と室温の差が大きい場合は、設定温度に近づくように風速を上げることがあります。



リモコン (扉を開けた状態)



機能選択 (内部クリーン/カビ見張り/快眠/セーブ) 設定

※設定内容は記憶されます。

セーブ を除き予約機能です。設定すると予約はされますが、運転する条件になるまでは運転しません。

1 機能選択 を押し、希望の機能を点滅させる

ボタンを押すと	運転内容
内部クリーン	設定しておく、「冷房」「カラッと除湿」「涼快」運転停止後に、室内機内のカビ発生を抑える運転を自動的に行います。(運転時間は約60分です。)
カビ見張り	設定しておく、室内の温度と湿度を見張り、カビが発生しやすい温湿度(室温10℃以上、湿度70%以上)になると、自動的に除湿とステンレスイオン空気清浄運転を行います。
快眠	設定しておく、「自動」「暖房」「カラッと除湿」「冷房」「涼快」運転で、「おやすみ」運転を行ったときに、さらに快適なおやすみ環境になるように、温度や湿度の制御を行います。
セーブ	設定しておく、運転時の使用電流を制限して、ご家庭のブレーカー切れを起こりにくくします。

●予約しないと、約10秒後に点滅は消えます。

2 リモコンを室内機に向けて 入/切 を押す

●「ピッ」と鳴り、表示が点灯に変わり、機能が予約されます。

3 設定の取り消し

●設定の取り消しも同じ操作で、リモコンの表示を消します。

「機能選択設定」のワンポイントアドバイス

■内部クリーンについて

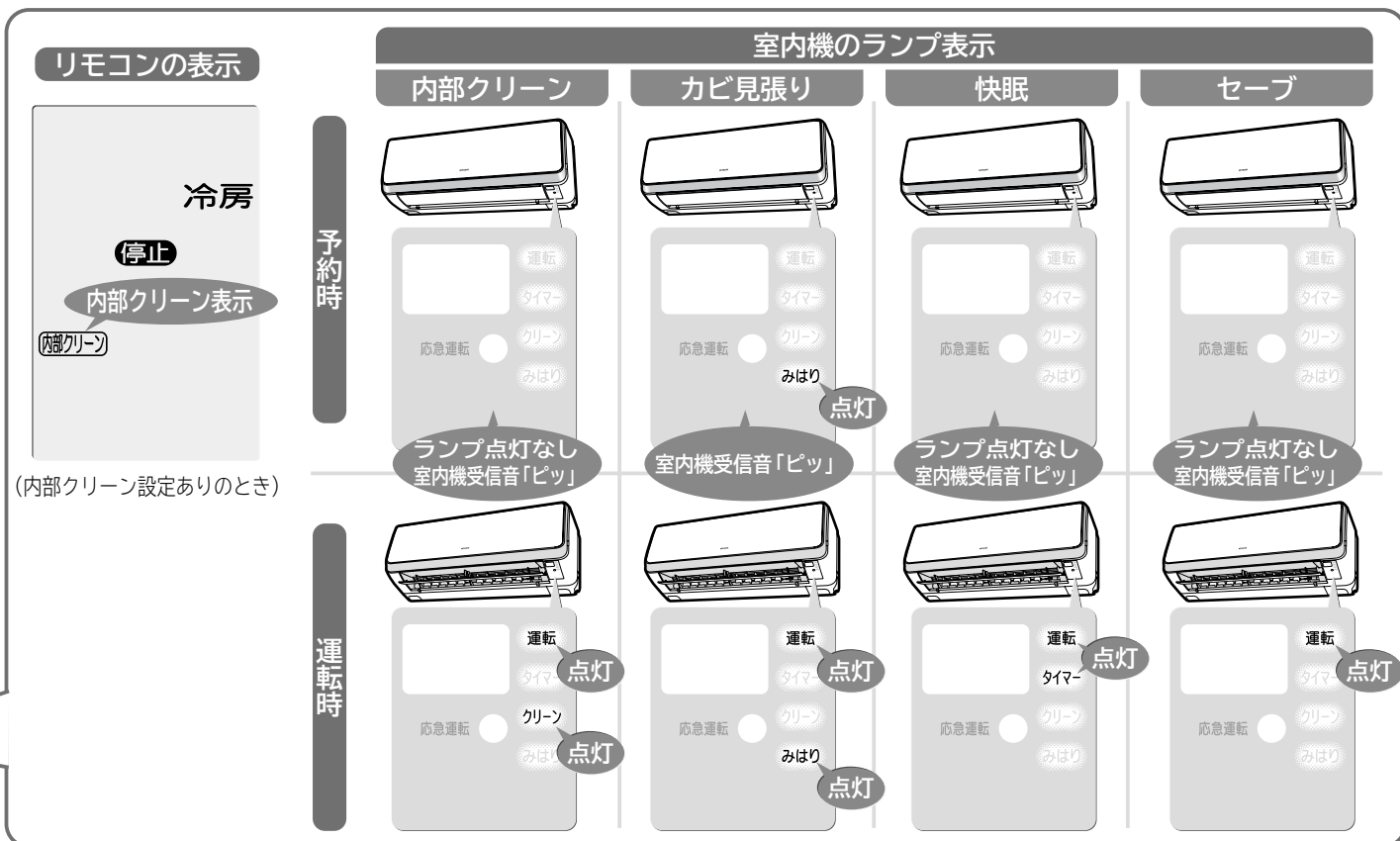
- 内部クリーン運転を途中で中止するときは **停止** を押してください。
(内部クリーンの設定は取り消されません。設定を取り消す場合は、機能選択で設定の取り消し操作をしてください。)
- 内部クリーン運転は以下の場合には行いません。

- | | |
|---|---|
| <ul style="list-style-type: none"> ●冷房、カラッと除湿・涼快運転の運転時間が約10分以内のとき。 ●「おやすみ」「切りタイマー」による運転停止のとき。 | <ul style="list-style-type: none"> ●「ランドリー」「けつろ抑制」「カビ見張り」運転の停止のとき。 ●「入タイマー」予約があり、予約時刻の2時間前になったとき。 |
|---|---|

●内部クリーン運転は、暖房運転・送風運転を行い、室内機内部のカビの発生を抑えます。(室温が高い場合、暖房運転が送風運転になることがあります。)この運転を行うと、室内の温度が上昇することがあります。

■カビ見張りについて

- 留守中や外出中に使用することをおすすめします。
- カビが発生しやすい温度や湿度になると運転する予約機能です。
- 設定期間は、リモコン操作がない状態から2週間です。(「カビ見張り」設定中にリモコン操作をしたときは、そこから2週間となります。)2週間経過すると、室内機表示部の「みはり」ランプが消灯し、設定は取り消されます。
(リモコンの「カビ見張り」表示は消えませんが、室内機表示部の「みはり」ランプが消えている場合は、再設定または設定の取り消し操作をしてください。)
- 設定すると、温度と湿度を見張るため、約20分間に1回、約3分間の送風運転(上下風向板は閉じたまま)を行います。
- 最初の運転は、検知した結果が、室温10℃以上、湿度70%以上、除湿運転とステンレスイオン空気清浄運転を連続して4時間行います。2回目以降は検知した結果が、室温10℃以上、湿度70%以上であれば、除湿運転とステンレスイオン空気清浄運転を行い、湿度が低下すると停止します。
- カビ見張り運転を設定中に、運転が一時停止してから約20分間は湿度が70%を超えてもすぐには運転を再開しません。
- 発生したカビを除去する働きはありません。



■快眠について

- 快眠を設定しておく、自動 暖房 涼快 カラッと除湿 冷房 の **おやすみ** 運転時に適用されます。
- 快眠の運転内容は、運転の種類で変わります。

運転の種類	快眠運転の内容
暖房 運転時	●通常のおやすみと同様の温度制御をします。
カラッと除湿 運転時	●設定湿度50~60%とし、温度と湿度を制御します。
涼快 運転時	●冷房運転時は、除湿運転を組み合わせ、温度と湿度の制御を行います。
冷房 運転時	
自動 運転時	●選択された運転の種類 of 快眠制御をします。

■セーブについて

- セーブ設定時は、暖房運転の最大能力が若干低下しますので、立ち上がりには多少時間がかかります。また、外気温が低いときは“設定温度”に達しないことがあります。
- 「パワフル」運転機能設定中 → P.33 に「セーブ」を設定すると、ブレーカー切れを起こしにくくしながら、「パワフル」運転を行います。



リモコン (扉を開けた状態)



いろいろな機能の使いかた

フィルター掃除運転機能

※使用状態や環境によりフィルターの汚れが取れないことがあります。その場合はフィルターのお手入れをしてください。→P.51

エアコンの運転停止時に、エアフィルター（ステンレスフィルター）の掃除運転を行う機能です。（約5分かかります。）お買い上げ時には、自動で掃除を行うように設定されています。

「自動」フィルター掃除運転

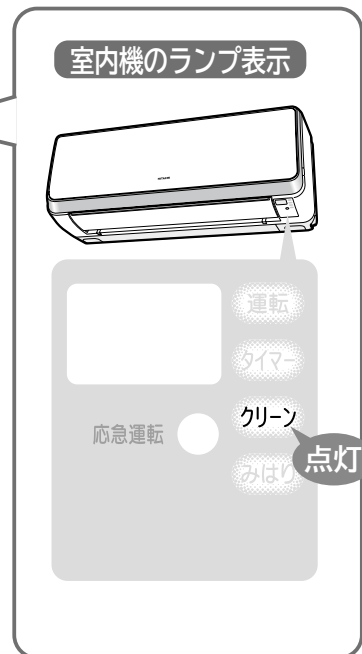
次の場合に自動フィルター掃除運転を行います。

- 暖房や冷房などを15分以上運転してから停止したときに、「運転時間の積算が8時間を超えている」、または「1週間以上運転していない」場合。
- 連続運転中で運転時間が24時間を超えた場合。
（24時間経過ごとに運転を一時停止させ、自動フィルター掃除運転を行い、元の運転に戻ります。）

「手動」フィルター掃除運転

室内機が運転していないことを確認して **手動掃除** を押す

- 「ピッ」と鳴り、フィルター掃除運転が始まります。
- 長期間運転しなかったときの使い始めや、エアフィルターのホコリが気になったときなどに使います。



「フィルター掃除」運転のワンポイントアドバイス



- フィルター掃除運転を、途中で停止するときは **停止** を押してください。
- 「おやすみ」・「切タイマー」運転は、フィルター掃除運転音が就寝を邪魔しないように、停止時の自動フィルター掃除運転の頻度を下げています。
毎回「おやすみ」・「切タイマー」運転をお使いの場合は、2～3回使用ごとに手動フィルター掃除運転をおすすめします。
- 「おやすみ」運転停止時等で、フィルター掃除運転の音が気になる方は、フィルター掃除運転「なし」の設定をおすすめします。→P.41
この設定をしておくことで、自動フィルター掃除運転は一切行いません。
・長い間隔をあけて、フィルター掃除運転を行うと、一度でエアフィルター上のホコリやチリが掃除しきれないことがありますので、こまめなフィルター掃除運転を行うことをおすすめします。
（2～3日に一回程度が目安です。）
- フィルター掃除運転終了時に、掃除ムラがあるときは、約5分以上あけて、もう一度「手動によるフィルター掃除運転」を行ってください。
（フィルター掃除運転終了後の約5分間は、機械保護のため、再運転しません。）
- フィルター掃除運転の間隔や使用環境により、掃除ムラが生じることがあります。その場合は、エアフィルターのお手入れをしてください。→P.51
- フィルター掃除運転の途中でエアコンを運転（暖房・冷房など）したときは、フィルター掃除運転は中止します。

リモコン
(扉を開けた状態)



「フィルター掃除」運転のワンポイントアドバイス (続き)



■フィルター掃除運転とは

●上下風向板を閉じた状態で、送風運転を行いながら、次のような運転をします。(運転中「クリーン」ランプ点灯、運転時間は約5分)

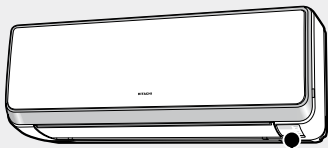
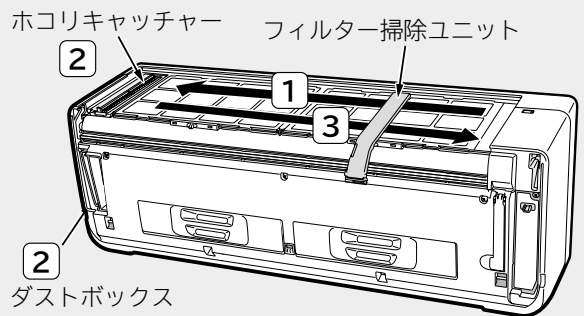
- 1 フィルター掃除ユニットが、エアフィルター上のホコリを掃除しながらホコリキャッチャーまで移動します。
- 2 フィルター掃除ユニットが掃除したホコリを、ホコリキャッチャーが集め、ダストボックスへ移します。(ダストボックスのお手入れ →P.50)
- 3 フィルター掃除ユニットが、元の位置に戻り、運転を停止します。

※右図は説明のため、フロントパネルを取り外した状態です。実際はフロントパネルを開けたり、取り外した状態ではフィルター掃除運転は行わないでください。けがや故障の原因になります。

室内機のランプ表示

運転中はこんな音がします

- ウーン・ブーン
フィルター掃除ユニット
移動モーター音
- チリチリ
フィルター掃除
ユニット掃除音
- パチン・パタン
ホコリキャッチャー
動作音



室内機のランプ表示



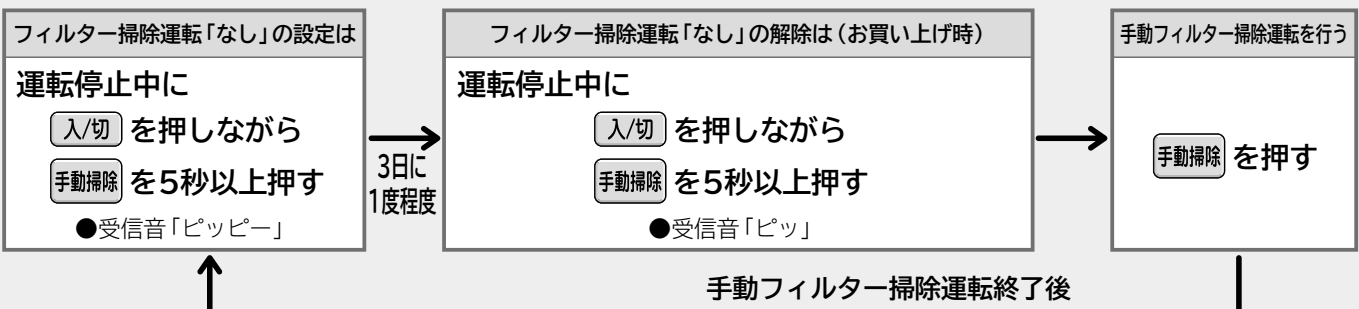
■次の場合に「クリーン」ランプが点滅します。(故障ではありません。)

お知らせ内容

次の場合は、リモコンで「手動掃除」を押してもフィルター掃除運転は行いません。このとき、「ピッピ」という音が鳴り、「クリーン」ランプが点滅します。(1秒点灯/1秒消灯、10秒間)

- エアコン運転中
- フィルター掃除運転「なし」の設定中
- フィルター掃除運転中、およびフィルター掃除運転終了後の約5分間(機械保護のため)
 - ・電源を入れた後のフィルター掃除運転
 - ・自動フィルター掃除運転
 - ・リモコンで行った手動によるフィルター掃除運転

■「おやすみ」運転終了後等での自動掃除運転音が気になる方は、フィルター掃除運転「なし」の設定をおすすめします。



いろいろな機能の使いかた

タイマー予約運転機能

※設定時刻は記憶されます。

設定時刻に運転を停止する「切タイマー」、設定時刻に運転を開始する「入タイマー」、および「入タイマー」と「切タイマー」の組み合わせのいずれかが予約できます。

タイマー予約のしかた

「切タイマー」を予約する場合

●「切タイマー」は、セットした時刻に運転を停止させます。

右ページの

① → ② → ③

「入タイマー」を予約する場合

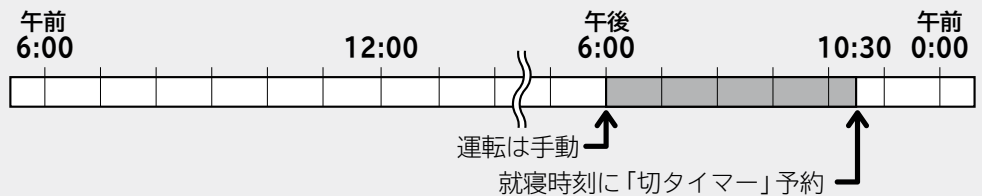
●「入タイマー」は、セットした時刻に運転を開始します。

右ページの

④ → ⑤ → ⑥

運転例

●「切タイマー」



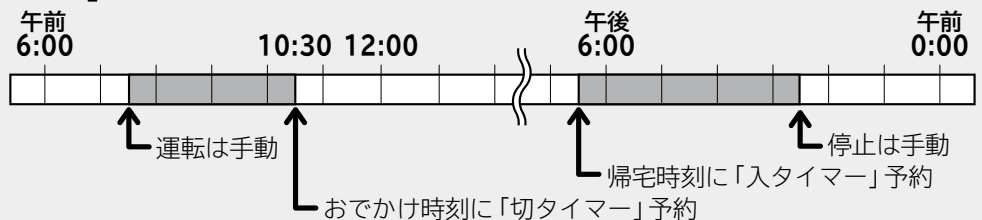
●「入タイマー」



●「入タイマー」+「切タイマー」



●「切タイマー」+「入タイマー」



「タイマー予約」運転のワンポイントアドバイス



●タイマー予約したときにリモコンの送信を室内機が受信しないと、タイマー時間がきても、エアコンは動きません。室内機の受信音と「タイマー」ランプでタイマー予約したことを確認してください。

●**空清**で運転をしたとき、および**除湿**の「ランドリー運転」「けつろ抑制運転」時は、時刻で設定する「切タイマー」/「入タイマー」予約はできません。→P.24、28

「切タイマー」⇄「入タイマー」予約のしかた

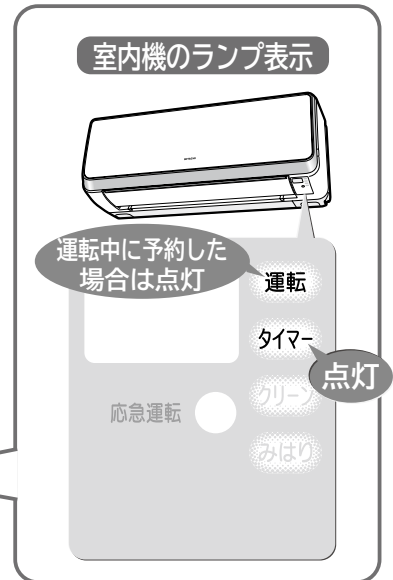
例：午前10:30に運転を停止させ、午後5:30に運転を開始するようにセットする場合

準備

必ず現在時刻を確認してください → P.17

予約するときは

- 1 **切タイマー** を押し、切タイマーと時刻を表示させる
- 2 **時刻** を押し、時刻を設定する
- 3 リモコンを室内機に向けて **予約** を押す
 - 「ピッ」と鳴り、切タイマー表示が点灯に変わり、「タイマー」ランプ表示が点灯します。
 - 「切タイマー」時刻を変更したい場合は、もう一度 1 に戻ってください。
- 4 **入タイマー** を押し、入タイマーと時刻を表示させる
- 5 **時刻** を押し、時刻を設定する
- 6 リモコンを室内機に向けて **予約** を押す
 - 「ピッ」と鳴り、入タイマー表示が点灯に変わり、「タイマー」ランプ表示が点灯します。
 - 「入タイマー」時刻を変更したい場合は、もう一度 4 に戻ってください。



リモコン (扉を開けた状態)

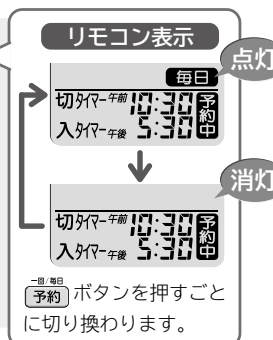


いろいろな機能の使いかた

「タイマー予約」運転のワンポイントアドバイス

■ 毎日予約機能について

- 「切タイマー」、「入タイマー」または「切タイマー」と「入タイマー」の組み合わせ予約後にもう一度 **予約** ボタンを押すと、毎日予約が設定されます。
- 毎日予約を設定しておきますと、毎日同じ時刻に「入タイマー」・「切タイマー」がセットされて便利です。



タイマー予約運転機能 (続き)

「おやすみ」運転と同じ運転の「入タイマー」運転が同時に設定できます。

運転例 (暖房運転を午後11:38に「おやすみ2時間」運転、翌朝午前6:00に暖房「入タイマー」をセット)



1 先に「入タイマー」を予約する

1 暖房運転の内容をリモコンに設定し、

「**入タイマー**」と時刻 ↑ ←進む を押し、時刻を設定する ↓ ←戻る

2 リモコンを室内機に向けて **予約** を押す

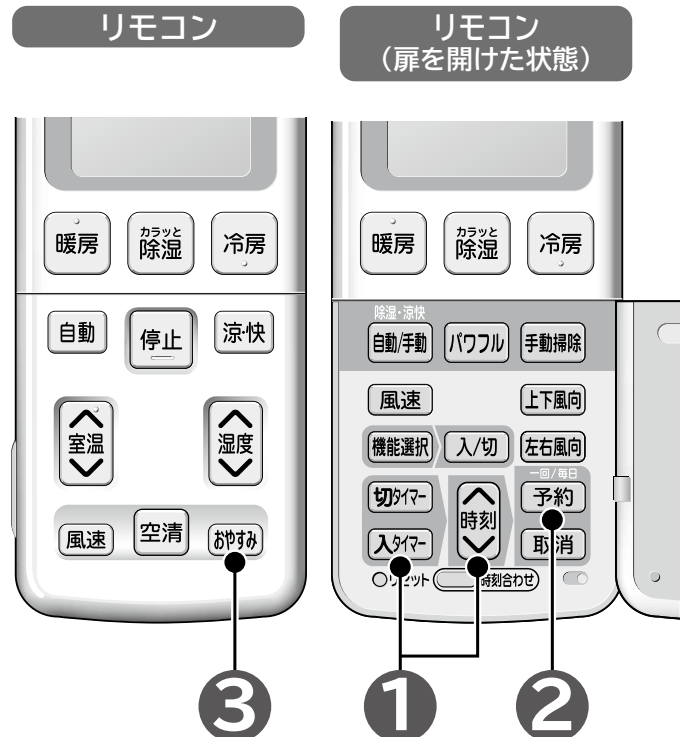
- 「ピッ」と鳴り、入タイマー表示が点灯に変わり、「タイマー」ランプ表示が点灯します。



2 次におやすみを予約する

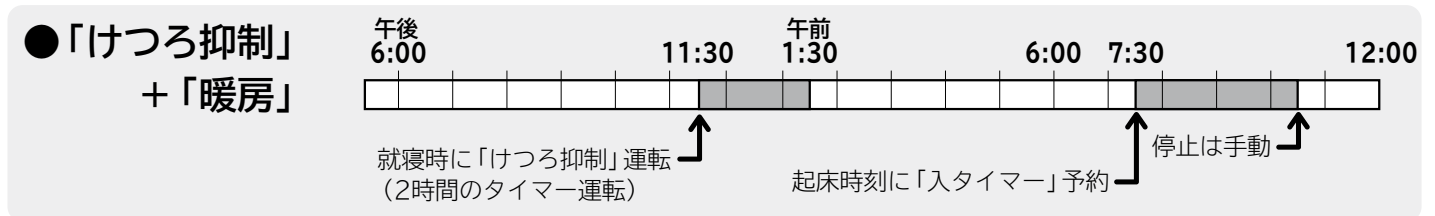
3 「**おやすみ**」を押し、2時間タイマーをセットする

- 2時間後の午前1:38に運転を停止し、午前6:00に運転を開始します。
- おやすみタイマー運転の時間は「入タイマー」時刻前までの範囲で設定してください。



暖房などの「入タイマー」運転と、カラッと除湿の「けつろ抑制」運転（2時間切タイマー運転）、またはカラッと除湿の「ランドリー」運転（3時間切タイマー運転）が同時に設定できます。「けつろ抑制」運転と同時に設定することで、翌朝の結露を抑え、お目覚めのときに合わせてお部屋を暖めておけます。また、「ランドリー」運転と同時に設定することで、洗濯物の乾燥を行い、お目覚めの時に合わせてお部屋を暖めておけます。

運転例（午後11:30に「けつろ抑制」運転、翌日午前7:30に暖房「入タイマー」をセット）



1 先に「入タイマー」を予約する

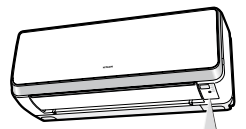
1 暖房運転の内容をリモコンに設定し、
 と ←進む / ←戻る を押し、時刻を設定する

リモコン表示



午前7:30に運転を開始させる場合

室内機のランプ表示



2 リモコンを室内機に向けて を押す
 ●「ピッ」と鳴り、入タイマー表示が点灯に変わり、「タイマー」ランプ表示が点灯します。



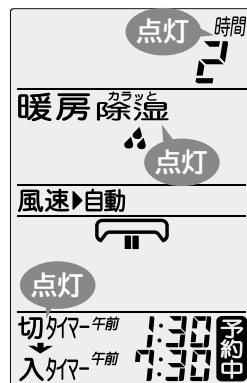
2 次に「けつろ抑制」運転、または「ランドリー」運転をする

3 を押し、「けつろ抑制」運転、または「ランドリー」運転をする

→ P.24

●「けつろ抑制」運転、または「ランドリー」運転の停止時刻は「入タイマー」時刻前までの範囲で設定されます。

リモコン表示



リモコン



3

リモコン (扉を開けた状態)



1

2

いろいろな機能の使いかた

応急運転機能

リモコンが電池切れなどで使えないときには、応急運転ができます。

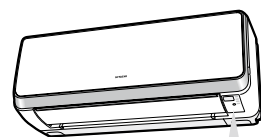
エアコンを運転するとき

エアコンの停止中に応急運転スイッチを押す

- 自動運転を行います。
- 5秒以上、応急運転スイッチを押すと、強制冷房運転を行います。
これは販売店で行う作業ですので、お客様は操作しないでください。

エアコンを停止するとき

- エアコン運転中に、リモコンが破損などで使えないときには、応急運転スイッチを押すと、エアコンが停止します。



室内機のランプ表示



点灯

強制冷房運転

販売店で行う操作です。

室内機の応急運転スイッチの操作により強制冷房になります。
故障診断や室外機に冷媒を回収するときに使用してください。

強制冷房を開始するには

応急運転スイッチを5秒以上押す

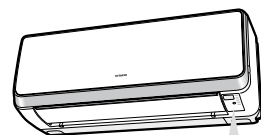
強制冷房を止めるときは

もう一度、応急運転スイッチを押すか、リモコンで運転を停止してください

- 作業が終了したら、必ず上記方法で運転を停止してください。

ご注意

- サービスバルブのスピンドルを閉めた状態で5分以上運転しない
故障の原因となります。



室内機のランプ表示



2回点滅/2秒消灯

お手入れ時のご注意

警告

- 室内機内部の洗浄はお客様自身では行わない
エアコンの洗浄には専門技術が必要なため、お買い上げの販売店に相談する
故障や感電・火災の原因となります。

注意

- お手入れの前には、リモコンで運転を停止して、電源プラグを抜く（またはブレーカーを“OFF”にする）
- 本体に水をかけない
感電の原因になります。
- 不安定な台に乗ってお手入れをしない
転倒などによるケガの原因となります。
- お手入れ時には手袋を着用する
手袋を着用しないと内部の部品に触れて、けがをする原因となります。

ご注意

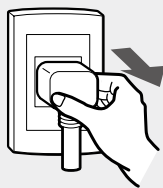
- 室内機・室外機ともに、ベンジン・シンナー・みがき粉などは、塗装面やプラスチック部品を傷めるため使用しない
- 室内機・室外機ともに、40℃以上のお湯を使わない
エアフィルター（ステンレスフィルター）が縮んだり、プラスチック部品が変形することがあります。

フロントパネル・上下風向板

汚れが気になったらお手入れしてください。

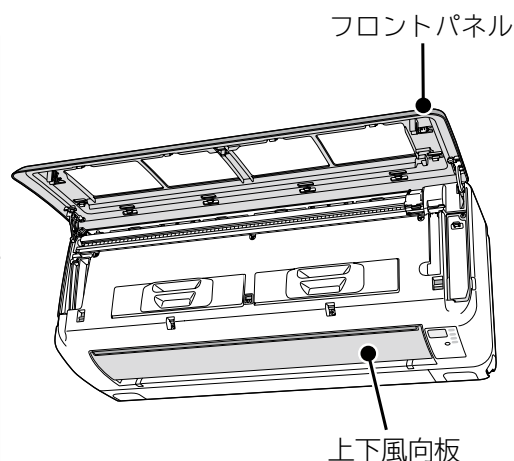
準備

運転を停止し、電源プラグを抜く
（または、ブレーカーを“OFF”にする）



汚れは柔らかい布でから拭きしてください

- フロントパネルの着脱は必ず両手で行ってください。→P.49
- 上下風向板は必ず両手でゆっくり開けてください。→P.54
- 化学ぞうきんをご使用の際は、その注意書きに従ってください。



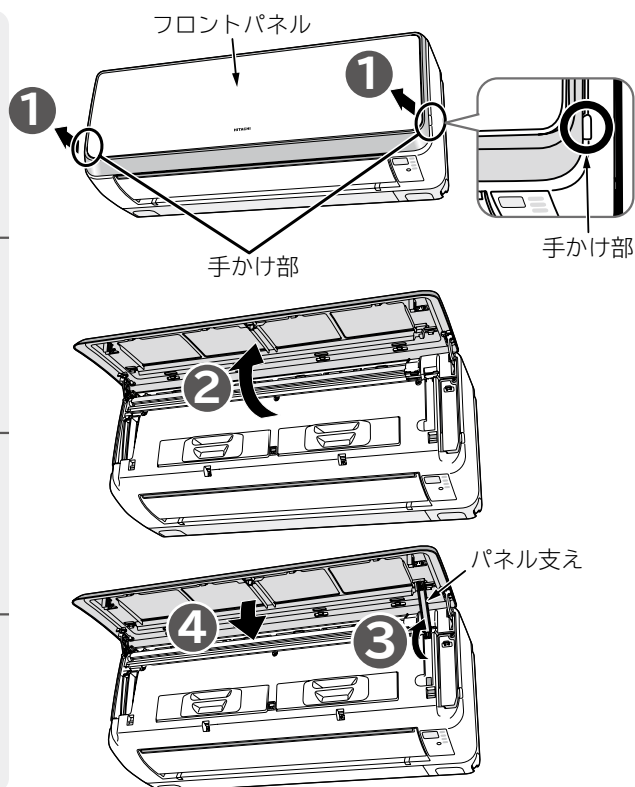
ご注意

- フロントパネル・上下風向板は水洗いしない
故障の原因となります。
- フロントパネル・上下風向板は柔らかい布で拭く
かたい布で拭くと傷つくことがあります。

フロントパネルの開閉、取り外し・取り付けかた

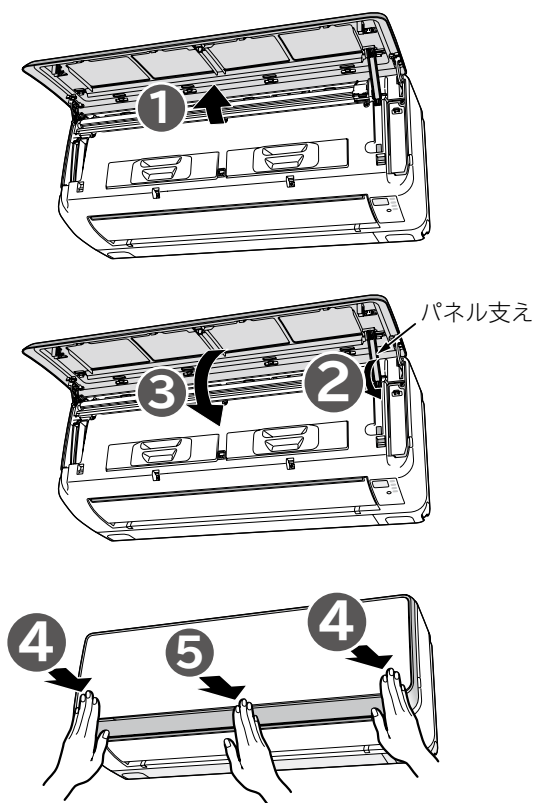
フロントパネルの開けかた

- 1** 左右の手かけ部に指先をかけ、フロントパネルを矢印方向に引き、開けます
- 2** フロントパネルを上を持ち上げます
- 3** パネル支えを引き上げます
- 4** フロントパネルを下ろし、パネル支えに引っ掛け固定します



フロントパネルの閉じかた

- 1** フロントパネルを上を持ち上げます
- 2** パネル支えを「カチッ」と音がするまで引き下げます
- 3** フロントパネルを手前下方向へ引き下げます
- 4** フロントパネルの左右2カ所を「カチッ」と音がするまで押し付けます
- 5** 最後に中央部を押し付けます



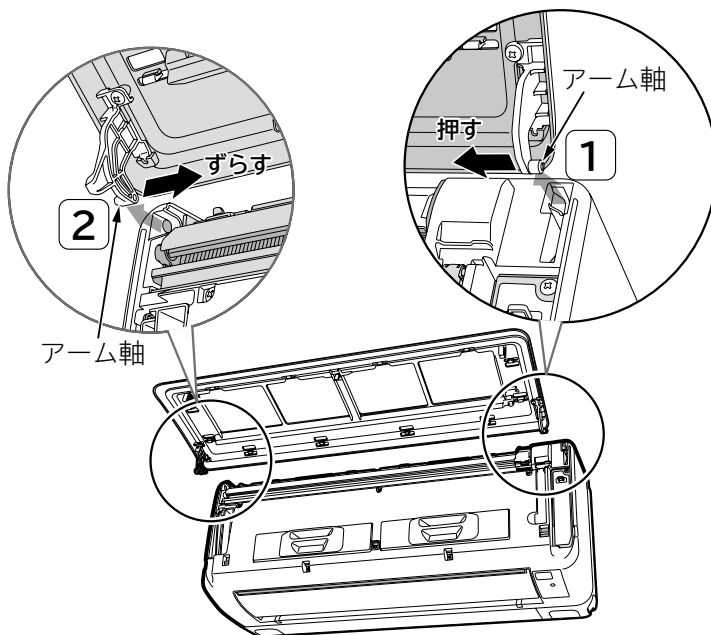
フロントパネルの取り外しかた

1 フロントパネルを開けます

→P.48

2 フロントパネルを室内機から外します

- 1 先に右側のアームを内側に押して軸を外します。
- 2 フロントパネルを右側にずらして左側アームの軸を外します。

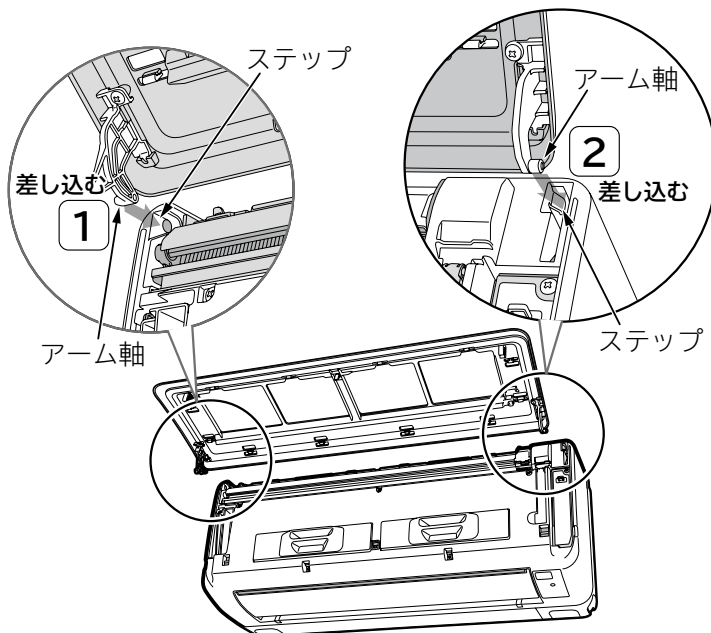


フロントパネルの取り付けかた

1 フロントパネルを室内機に取り付けます

- 1 先に左側のアームの軸をステップに沿わせて差し込み、軸穴に入れます。
- 2 右側のアームの軸をステップに沿わせて差し込み、軸穴に入れます。

2 フロントパネルをしっかり閉じます →P.48



お手入れ

注意 フロントパネルが、ガタついているとパネルが外れ、落下し、けがをするおそれがあります

ご注意

- フロントパネルを上側に開けたとき、無理に力を入れない
フロントパネルが本体から外れたり、故障の原因になります。
- フロントパネルを開けて保持する場合は、必ずパネル支えを引き上げてフロントパネルを固定する

ダストボックス

普段のお手入れは不要ですが、使用環境によってホコリやチリの量は変わります。2年に1度を目安に確認して、たまっているようならお手入れしてください。

準備

運転を停止し、電源プラグを抜く
(または、ブレーカーを“OFF”にする)



1 フロントパネルを開く →P.48

2 ダストボックスを取り出す
●取っ手を持って、手前へ引き抜く。

3 防カビわさびカセットを取り出す

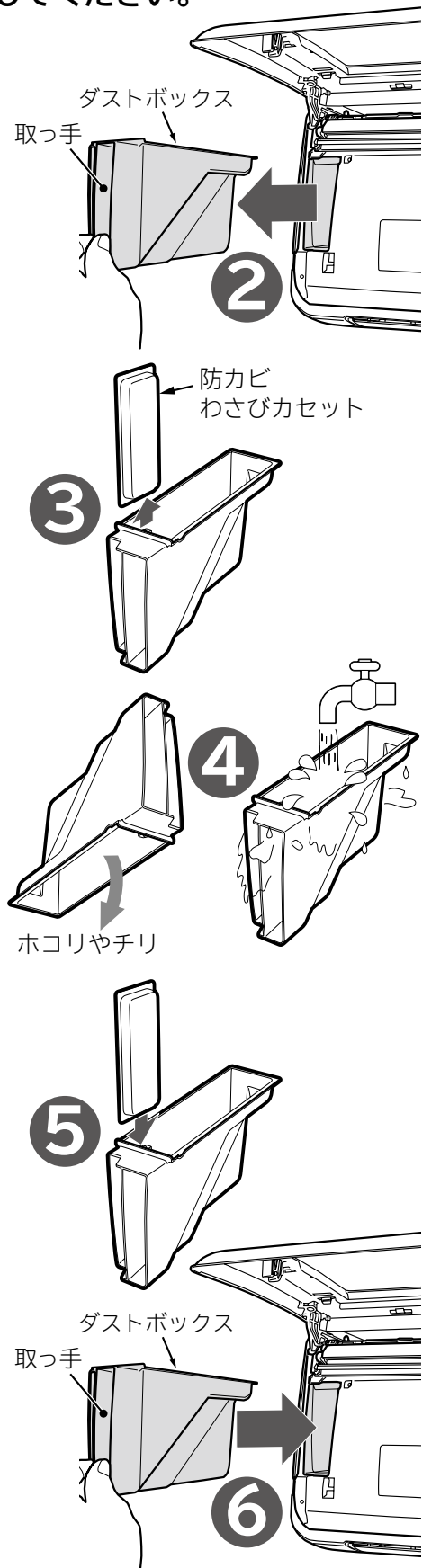
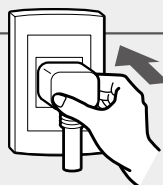
4 ダストボックス内のたまったホコリやチリを捨て、水洗いする
●汚れがひどいときは、水洗いします。
水洗い後は、陰干しでよく乾かしてください。

5 防カビわさびカセットを元どおり取り付ける

6 ダストボックスを元どおりに取り付ける
●矢印の方向に「カチッ」と音がするまで押し込む。
●確実に取り付けられていないと、異音が発生することがあります。

7 フロントパネルを閉じる →P.48

8 電源プラグを差し込む
(または、ブレーカーを“ON”にする)



エアフィルター (ステンレスフィルター)

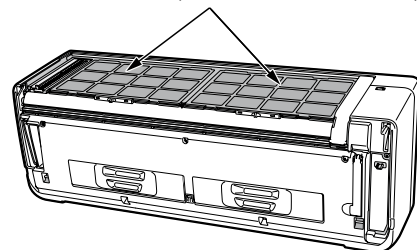
普段のお手入れは不要ですが、使用環境によってホコリやチリの量は変わります。しつこい油汚れなど、汚れが気になるときは、定期的にお手入れをしてください。

準備

運転を停止し、電源プラグを抜く
(または、ブレーカーを“OFF”にする)



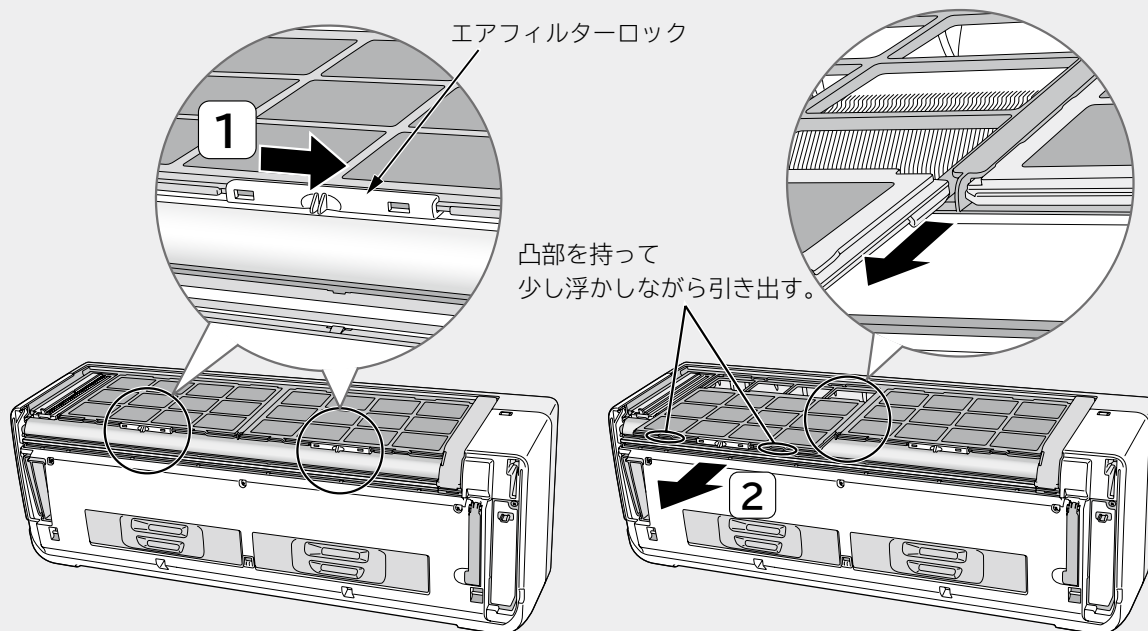
エアフィルター (ステンレスフィルター)



1 フロントパネルを取り外す → P.49

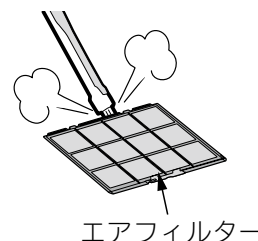
2 エアフィルターを取り外す

- 1 エアフィルターロックを右にスライドして、ロックを解除します。
(左右1カ所ずつ)
- 2 凸部を持って各エアフィルターを手前に引き出し、取り外す。



3 掃除機などでホコリを取る

- 汚れがひどいときは、中性洗剤で洗いよくすすぎ、室内にて陰干しでよく乾かします。



ご注意

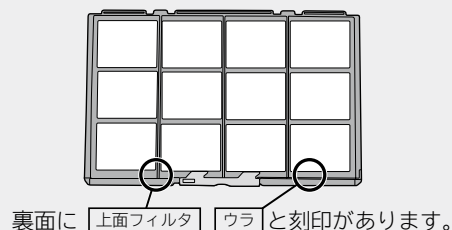
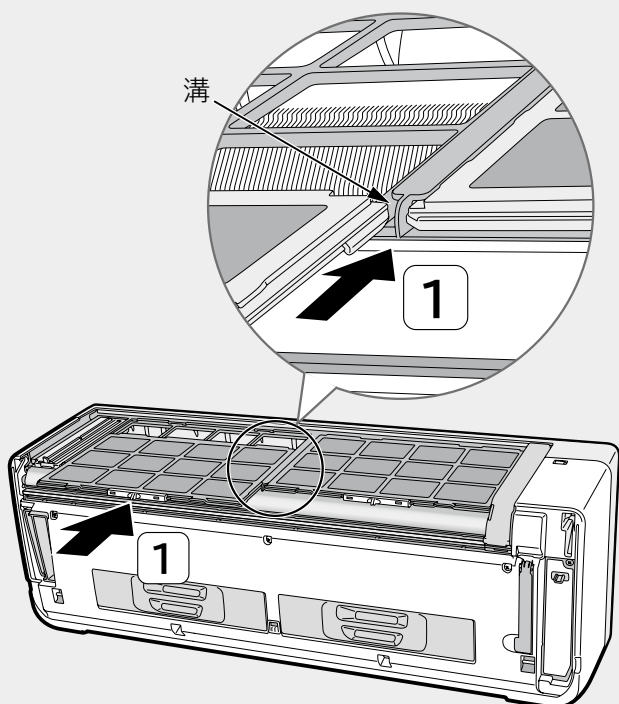
- エアフィルターを強く押ししたり、たわしやブラシは使わない
お手入れにはスポンジ等を使い、強い力を加えないでください。
表面の金属膜が傷んだり、破れることがあります。
- エアフィルターを直射日光に当てない
直射日光に当てると劣化し、破れることがあります。

エアフィルター（ステンレスフィルター）（続き）

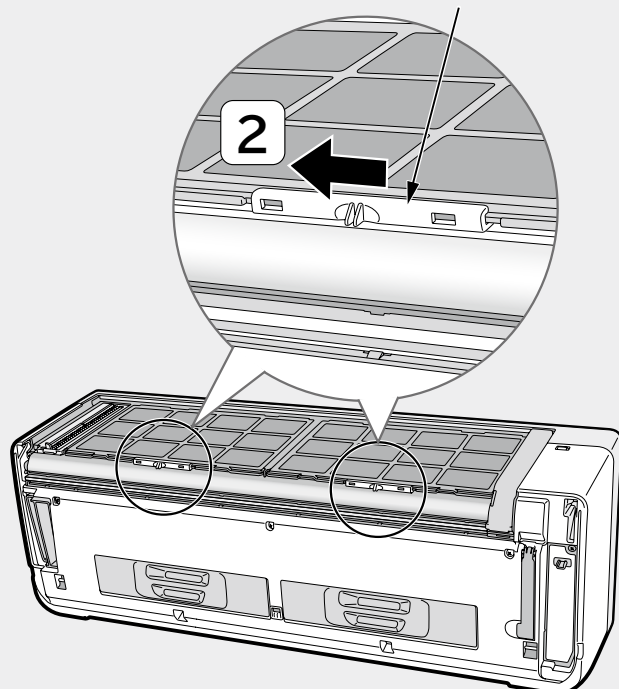
4 エアフィルターを元どおり取り付ける

- 左右のエアフィルターは同じものです。左右どちらに取り付けてもかまいません。
- 「ウラ」表示のある面を室内機側に向けて取り付けます。

- 1 室内機上面の溝に差し込む。
- 2 エアフィルターロックを左にスライドしてロックします。（左右1カ所ずつ）

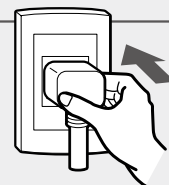


裏面に「上面フィルタ」「ウラ」と刻印があります。



5 フロントパネルを取り付け、閉じる → P.49

6 電源プラグを差し込む（または、ブレーカーを“ON”にする）



⚠ 注意

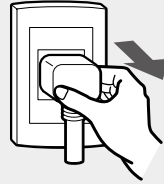
- エアフィルターの取り外し・取り付けの際、熱交換器のフィンで手などを切らないように十分注意する
- エアフィルターを正しく取り付ける
正しく取り付けられていないと、故障の原因となり、フィルター掃除運転が正常に行われず、「クリーン」ランプが点滅します。
- エアフィルターを外したまま運転しない
熱交換器のすき間や機械にホコリが入り、故障の原因になります。

ホコリキャッチャー

普段のお手入れは不要です。ただし、使用環境などにより、汚れが気になるときは、お手入れをしてください。ホコリやチリの種類によっては、ホコリやチリがダストボックスにたまらずに、ホコリキャッチャー裏面にたまる場合がありますので、2年に1度を目安にしてホコリやチリの量を確認して、汚れているようならお手入れをおすすめします。

準備

運転を停止し、電源プラグを抜く
(または、ブレーカーを“OFF”にする)



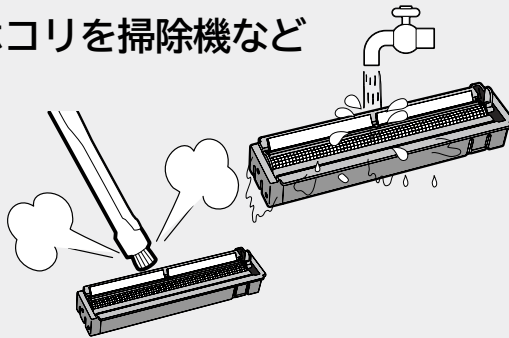
1 フロントパネルを取り外す → P.49

2 ホコリキャッチャーを取り外す

●手前を持ち上げ引き出す。

3 ホコリキャッチャーのホコリを掃除機などで取り、水洗いする

●汚れがひどいときは、中性洗剤で洗いよくすすぎ、陰干しで完全に乾かします。



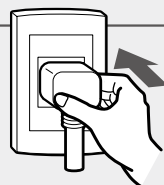
4 ホコリキャッチャーを元どおり取り付ける

●レバーのある方を手前側にして、奥側を差し込み、矢印の方向に「カチッ」と音がするまで押し込む。

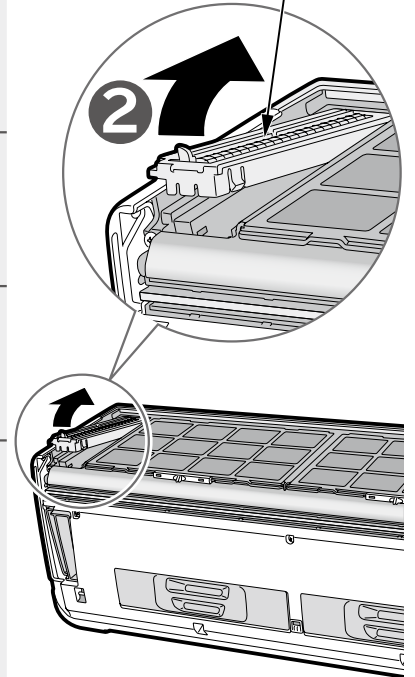
ご注意 ホコリキャッチャーを正しく取り付ける
正しく取り付けられていないと、フィルター掃除運転が正常に行われず、故障の原因となり、「クリーン」ランプが点滅します。

5 フロントパネルを取り付け、閉じる → P.49

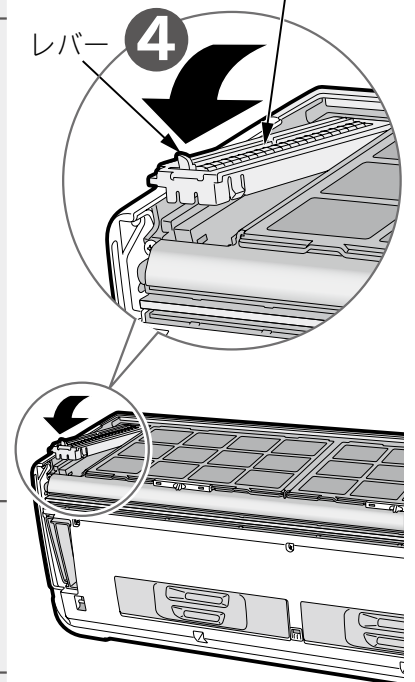
6 電源プラグを差し込む
(または、ブレーカーを“ON”にする)



ホコリキャッチャー



ホコリキャッチャー

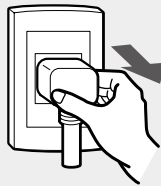


電気集塵機電極

ホコリやチリが付着している場合はお手入れしてください。

準備

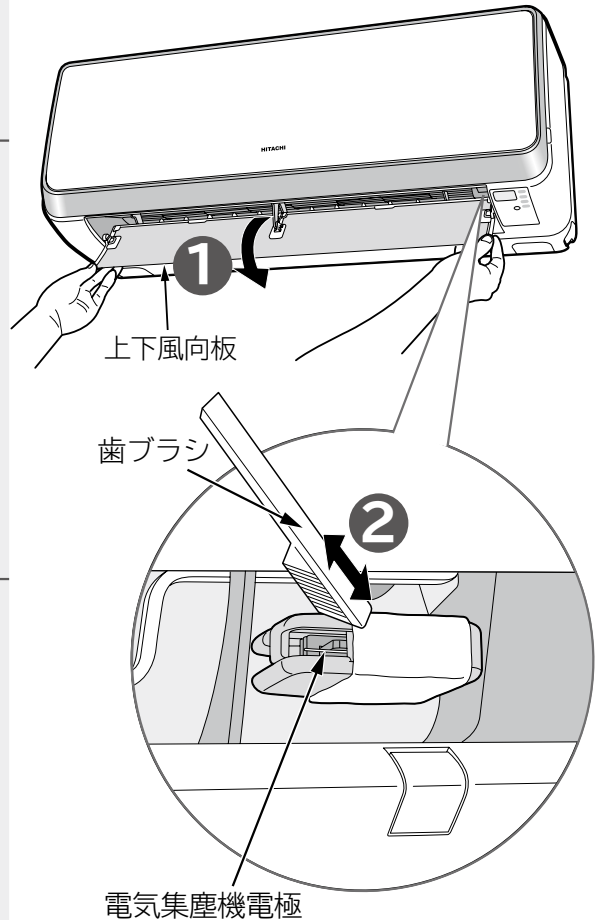
運転を停止し、電源プラグを抜く
(または、ブレーカーを“OFF”にする)



1 上下風向板を両手でゆっくり開ける

ご注意

- 必ず両手で図のように「ゆっくり」開ける故障の原因になります。
- 下の突き当て以上に無理に動かさない故障の原因になります。



2 歯ブラシで電気集塵機電極の汚れを取る

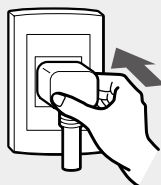
- 歯ブラシは、必ず乾いたものをご使用ください。
- 軽くホコリを落とす程度にしてください。

注意

- 運転中は電気集塵機電極にふれない
高電圧が発生していますので、感電の原因になります。
- 電気集塵機電極、本体には水をかけない
感電や故障の原因になります。

3 電源プラグを差し込む (または、ブレーカーを“ON”にする)

- 上下風向板は自動的に閉じます。



防カビわさびカセット

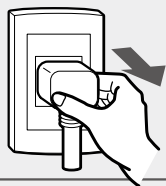
●交換用別売部品 形名 SP-WC1

→P.70

普段のお手入れは不要ですが、約10年を経過すると効果がなくなりますので、交換してください。

準備

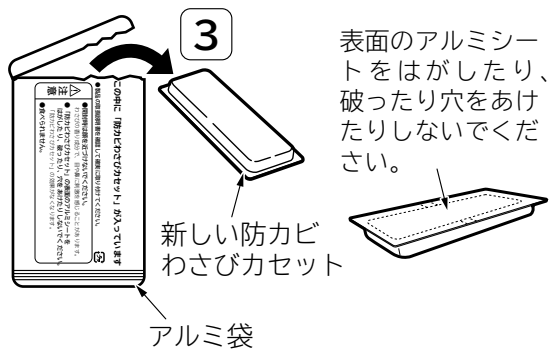
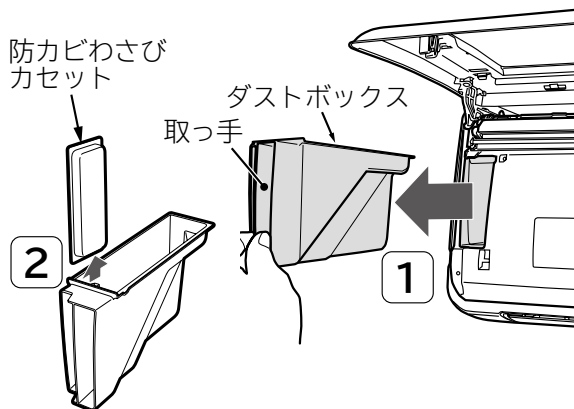
運転を停止し、電源プラグを抜く
(または、ブレーカーを“OFF”にする)



1 フロントパネルを開ける →P.48

2 ダストボックスを取り出し、
新しい防カビわさびカセットに交換する

- 1 取っ手を持ってダストボックスを矢印方向に引き抜く。
- 2 引き抜いたダストボックスから矢印方向に古いカセットを引き抜く。
- 3 新しいカセットを(アルミ袋から出して)ダストボックスに差し込む。



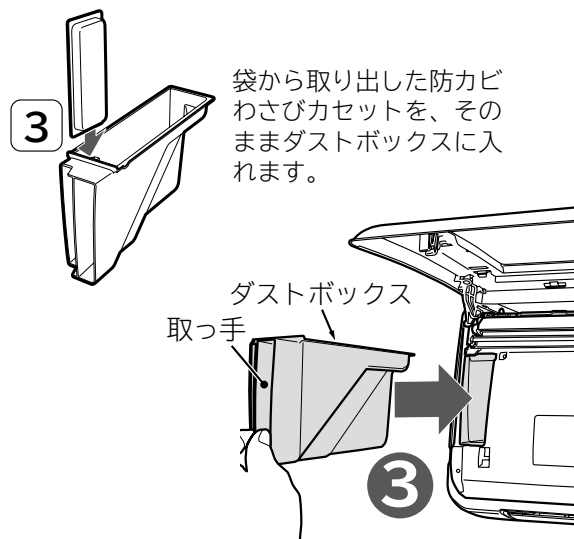
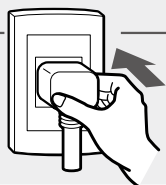
注意

- 開封時は顔を近づけない
わさびの香り成分で、目や鼻に刺激を感じることがあります。
- 食べられません

3 ダストボックスを元どおりに取り付ける

4 フロントパネルを閉じる →P.48

5 電源プラグを差し込む
(または、ブレーカーを“ON”にする)

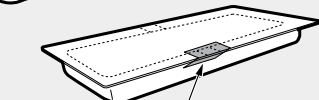
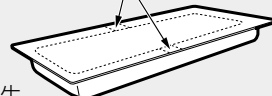


「防カビわさびカセット」のワンポイントアドバイス

■わさびの香り成分について

- 防カビわさびカセットは、わさびの香り成分で、ダストボックス内のホコリやチリのカビ発生を抑えます。放出量は微量ですが、使用環境によってはわさび臭がすることがあります。気になる場合は、放出口の1つを市販のテープなどでふさいでください。この場合、防カビ効果が減少しますので、ダストボックスのこまめなお手入れをおすすめします。
- わさびにアレルギー等がある方は、防カビわさびカセットを取り外してご使用ください。この場合、ダストボックスを半年に一度を目安にしてお手入れすることをおすすめします。

放出口(すき間)2カ所



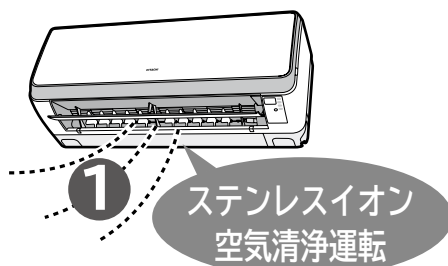
1カ所をテープなどでふさぐ
(どちらをふさいでもかまいません)

長期間(1ヵ月以上)ご使用にならないときは

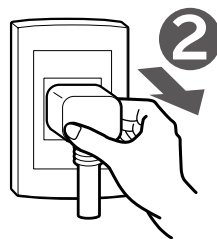
次の手順でお手入れしてください。

1 **空清** を押し、半日ほど運転し、
室内機の内部を乾かす

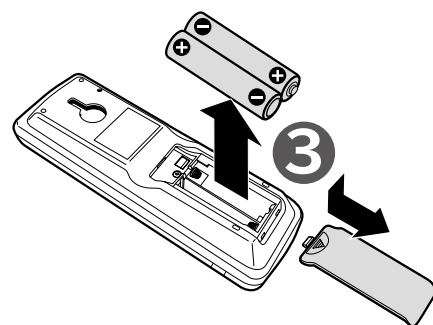
- 内部が濡れたまま長期間使わないと、カビが発生しやすくなります。



2 運転を停止し、電源プラグを抜く
(または、ブレーカーを“OFF”にする)



3 リモコンの乾電池を取り出す



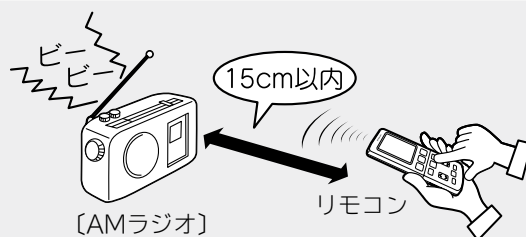
リモコンの点検

新しい乾電池と交換しても動作が正常でない場合は、リモコンの点検をしてください。

点検方法

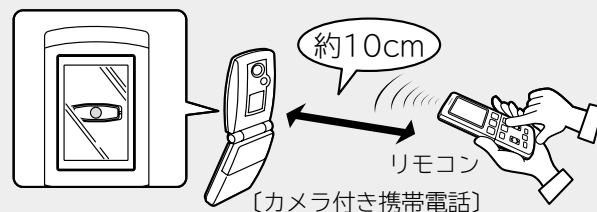
AMラジオでの点検

- リモコンを操作したとき雑音(ビービー音)が入れば正常です。



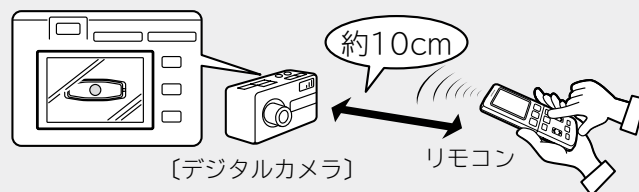
カメラ付き携帯電話での点検

- 1 リモコンの送信部が映るようにセットしてください。
- 2 リモコンを操作したときモニターに送信部が発光すれば正常です。



デジタルカメラでの点検

- 1 リモコンの送信部が映るようにセットしてください。
- 2 リモコンを操作したときモニターに送信部が発光すれば正常です。



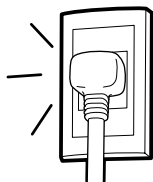
定期点検

半年～1年に一度、定期的に次の点検を行ってください。

もし、ご不審な点がありましたら、すぐにお買い上げの販売店にご連絡ください。

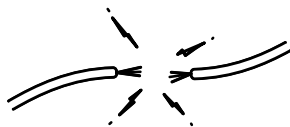
コンセント

- 電源プラグがコンセントに確実に差し込まれていますか？
- 電源プラグにホコリの付着や汚れなどがある場合は掃除をしてから電源プラグを差し込んでください。



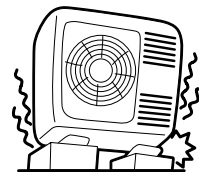
アース線

- アースが確実に行われていますか？



据付台

- 据え付けが不安定になっていませんか？



警告

電源プラグは、ホコリが付着していないか確認し、ガタつきやホコリがたまらないように刃の根元まで確実に差し込む
ホコリがたまった状態での使用や、接続が不完全な場合は感電や火災の原因になります。

警告

アース（接地）が正しく接続されているかを確認する
アース線が外れたり、途中で切れたりすると、誤動作や感電などの原因になります。

警告

据付台が極端に錆びている、あるいは室外機が傾いたりしていないかを確認する
室外機が倒れたり、落下したりして、けがなどの原因になります。

点検整備

フィルター掃除運転により、エアフィルター（ステンレスフィルター）の掃除を自動で行い、エアコン内部は汚れにくい構造になっておりますが、エアコンを数シーズン使用すると、内部が汚れ、性能が低下することがあります。

- 通常のお手入れと別に、点検整備をおすすめします。

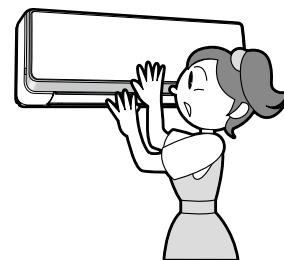
- 点検整備は、お買い上げの販売店にご相談ください。

注意

通常のお手入れと別に点検整備を行う
室内機の内部にゴミやホコリがたまって、除湿水の排水経路を詰まらせ、室内機から水たれを発生させることがあります。

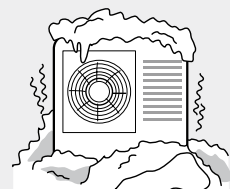
注意

点検整備は、お買い上げの販売店に依頼する
点検整備には専門技術を必要とします。市販の洗浄剤などを使用しますと、樹脂部品の割れや排水経路の詰まりに至ることがあり、水たれや感電の原因にもなります。



積雪のときは

- 室外機の吸い込み口や吹き出し口が雪でふさがれますと、暖まりにくくなったり故障の原因になったりします。積雪地では防雪の処置をお願いします。
詳しくは、お買い上げの販売店にご相談ください。



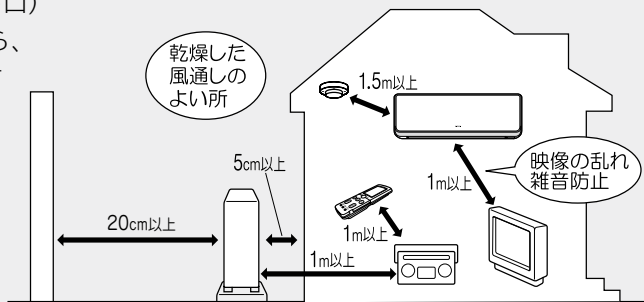
据え付けについて

警告

- 据付工事や電気工事は専門の技術が必要なため、販売店に依頼する費用など詳しいことは、お買い上げの販売店にご相談ください。
- 据付場所については、販売店とよく相談して決める
- アース（接地）を確実に行う
感電防止のほか静電気の障害や雑音を防ぐ効果もあります。

据付場所

- 室内機およびリモコンは、テレビやラジオ、ラジオのアンテナから1m以上離してください。1m以上あっても受信感度の弱い場合は、雑音が小さくなるまで離してください。
- 海浜地区で潮風が直接当たる場所や温泉地帯など、周辺環境が特殊な場所でご使用になる場合は、お買い上げの販売店とよく相談してください。
- 調理場や機械工場など油の飛沫や油煙の立ちこめる場所、工場など電圧変動の多い所、電磁波を発生する病院や作業場、粉末や塵埃の多い工場への設置は避けてください。
- 室内機（吹き出し口）は火災警報器から、1.5m以上離して据え付けてください。



注意

- 室内機排水ホースからの除湿水、室外機排水口（下面）からの凝縮水が出るため、水はけのよい場所を選ぶ
- 可燃性ガスの漏れるおそれのある場所や、蒸気・油煙などの発生する所で使わない
引火や爆発・樹脂の劣化や破損のおそれがあります。
- 特殊な用途（例えば電子機器や精密機器の維持、食品・毛皮・美術骨董品の保存、生物の培養・栽培飼育など）には使用しない
ルームエアコンは日本工業規格（JIS C9612）に基づき、一般の家庭でご使用いただくために製造されたものです。

電源について

- 電源は配電盤からエアコン専用にした回路をお使いください。

騒音にもご配慮を

- 据え付けにあたっては、エアコンの重量に十分耐える場所で、騒音や振動が増大しないような場所をお選びください。
- 室外機の吹き出し口からの冷・温風や騒音が、隣家の迷惑にならないような場所をお選びください。
- 室外機の吹き出し口付近に物を置きますと、機能低下や騒音増大のもとになりますので、障害物は置かないでください。
- エアコンを使用中に異常な音にお気づきの場合は、お買い上げの販売店にご相談ください。

アースについて

警告

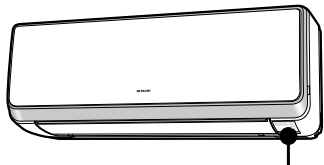
- 万一漏電したときの感電防止のために、アース（接地）を確実に行う
アース工事は「電気設備に関する技術基準」に従って行ってください。アース（接地）を行うと、感電防止のほかに製品に触れたときに感じる静電気の障害や、リモコン操作時にテレビ、ラジオに入る雑音を防ぐ効果もあります。詳しくはお買い上げの販売店にご相談ください。
- 次のような場所にアース線を接続しない
 - ①ガス管…爆発のおそれがあります。
 - ②水道管…塩ビ管ではアースの役目を果たさずまた、金属管では電蝕のおそれがあります。
 - ③電話線のアースや避雷針…落雷のとき大きな電流が流れ危険です。

注意

- 漏電遮断器を設置する
据付場所によっては、D種接地工事のほか、さらに漏電遮断器を設置することが法律で義務づけられています。詳しくはお買い上げの販売店にご相談ください。

ランプ点滅について

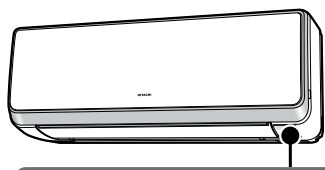
ランプ点滅表示は、次のような内容のお知らせです。



室内機のランプ表示	お知らせ内容	対応
<p>● 運転</p> <p>● タイマー</p> <p>● クリーン</p> <p>● みはり</p> <p>点灯⇔減光 (2秒点灯/1秒減光)</p>	<p>●「暖房」運転時の「予熱」、または室外機「霜取り」運転中です。(故障ではありません。)</p>	<p>→ P.22</p>
<p>● 運転</p> <p>● タイマー</p> <p>● クリーン</p> <p>● みはり</p> <p>2回点滅⇔ 2秒消灯</p> <p>点滅</p>	<p>●強制冷房運転中です。(販売店で行う操作です。)</p> <p>●室内機に異常が発生しています。</p>	<p>→ P.46</p>
<p>● 運転</p> <p>● タイマー</p> <p>● クリーン</p> <p>● みはり</p> <p>点滅</p>	<p>●室外機に異常が発生しています。</p>	<p>お買い上げの販売店にご連絡ください。 アフターサービスについては</p>
<p>● 運転</p> <p>● タイマー</p> <p>● クリーン</p> <p>● みはり</p> <p>点滅 (4秒点灯/1秒消灯)</p>	<p>●ダストボックス・エアフィルター(ステンレスフィルター)・ホコリキャッチャーの取り付けを確認してください。 → P.50~53 確認後も点滅しているときは、フィルター掃除部に異常が発生しています。この場合、フィルター掃除運転はできませんが、他のエアコンの機能は影響なく運転できます。</p>	<p>→ P.67</p>
<p>● 運転</p> <p>● タイマー</p> <p>● クリーン</p> <p>● みはり</p> <p>点滅10秒間 (1秒点灯/1秒消灯)</p>	<p>●手動でフィルター掃除運転ができないときに 手動掃除 を押したためです。(故障ではありません。)</p>	<p>→ P.41</p>

故障かな?と思われるときは

運転を停止したのにランプが点灯している



ランプ表示

お知らせ内容

運転

タイマー

クリーン

みはり

点灯
↕
減光

●「オートフレッシュ除霜」運転を行っています。 → P.22

運転

タイマー

クリーン

みはり

点灯

●「フィルター掃除」運転を行っています。 → P.40

運転

タイマー

クリーン

みはり

点灯

●「内部クリーン」運転を行っています。 → P.38

運転

タイマー

クリーン

みはり

点灯

●「カビ見張り」予約中になっています。 → P.38

運転

タイマー

クリーン

みはり

点灯

●「カビ見張り」運転を行っています。 → P.38

運転

タイマー

クリーン

みはり

点灯

●「入タイマー」予約中になっています。 → P.42

音について

エアコンの運転中には、さまざまな音がします。

次のような音は、エアコンが正常に運転しているときに発生する音です。

運転内容	発生する音
電源投入時	カタカタ 電磁弁の動作音
運転開始時など	バサバサ 室内機ファンの回転数が変わる音
運転中	シュルシュル・シャー・ポコポコ・プシュ 冷媒がパイプの中を流れる音、流れを切り換える弁の音
	キシキシ 温度変化で室内機が膨張・収縮する音
	運転音の大きさが変わる 室温の変化に応じて、運転パワーが変わる音 パワフル が設定されていると、室内機の運転音が大きくなる場合があります。気になる場合は、 パワフル を解除してください。 → P.33
フィルター掃除運転中	ウーン・ブーン フィルター掃除ユニットの移動音(モーター音)
	チリチリ フィルター掃除ユニットが掃除している音
	パチン・パタン ホコリキャッチャーの動作音
ステンレスイオン空気清浄運転中	ジー・パチパチ 電気集塵機電極にホコリやチリが付着していませんか。 → P.54
その他	ポコポコ 換気扇などにより排水ホース内の空気が引っぱられ、露受皿の除湿水を吹き上げる音です。対応部品(別売)を用意してありますので、お買い上げの販売店にご相談ください。

運転について

こんなときは

運転しない

●停電やヒューズ、ブレーカーが切れていませんか。

●電源プラグは確実に差し込まれていますか。

●リモコンの乾電池の消耗や⊕⊖が逆になっていませんか。

よく冷えない
よく暖まらない

●「室温」の設定は適正になっていますか。

●室内機や室外機の吹き出し口、吸い込み口が障害物でふさがれていませんか。

●風速が“微”や“静”になっていませんか。→P.37

●上下風向板は運転内容に合った位置になっていますか。→P.36

●エアフィルター（ステンレスフィルター）にホコリが溜まっていますか。→P.51

お部屋の室温・湿度がリモコンの設定温度・湿度にならない

●在室人数や室内・室外の条件によっては、実際の室温や湿度がリモコンの設定温度や湿度にならない場合があります。

ここを確認してください

フィルター掃除運転について

こんなときは

電源投入時、自動的に運転する

ここを確認してください

●フィルター掃除部の動作確認のためです。→P.13

「クリーン」ランプが10秒間点滅する

●手動でフィルター掃除運転ができないときに **手動掃除** を押しませんでしたか。→P.41

「クリーン」ランプが4秒点灯/1秒消灯している

●ダストボックス・エアフィルター（ステンレスフィルター）・ホコリキャッチャーが正しく取り付けられていますか。→P.50~53

フィルター掃除運転しない

●「フィルター掃除なし」の設定になっていませんか。→P.41

●「おやすみ」運転、または「切タイマー」運転での停止時ではありませんか。この運転の停止時には自動フィルター掃除運転の頻度を下げています。→P.40

フィルター掃除運転について（続き）

こんなときは

いろいろな音がする

●フィルター掃除ユニットやホコリキャッチャーの動作音です。

→P.41

エアフィルター（ステンレスフィルター）にホコリが残っている

●エアフィルター（ステンレスフィルター）に溜まるホコリやチリの量は、使用環境やフィルター掃除運転の頻度などにより変わり、ホコリが残る場合があります。その場合は、エアフィルター（ステンレスフィルター）のお手入れをしてください。

→P.51

においについて

こんなときは

わさびのにおいがする

●防カビわさびカセットからのにおいです。→P.55

●わさびにアレルギー等がある方は、防カビわさびカセットを取り外してご使用ください。→P.55

この場合、ダストボックスを半年に一度を目安にしてお手入れすることをおすすめします。

わさび以外のにおいがする

●防カビわさびカセット以外に、においを発生させる物質は使用していません。室内機が室内の空気に含まれている食品や化粧品、タバコなどいろいろなにおいを吸い込み、これを吹き出すためです。

リモコンについて

こんなときは

送信しない

ここを確認してください

●リモコンの乾電池の消耗や、⊕⊖が逆になっていませんか。

→P.16

●リモコンの点検方法に従って、送信できるかを確認してください。→P.56

室内機から霧が出る

こんなときは

霧が出る

ここを確認してください

- 室内の空気が、エアコンの冷気で急速に冷やされ霧になる場合があります。

運転を「停止」しても室外機のファンが回っている

こんなときは

運転を「停止」しても、室外機のファンが回っている

ここを確認してください

- 運転を「停止」にしても、室外機のファンは電気部品を冷やすために10～60秒間回り続けます。

室外機から水が出る、湯気が立つ

こんなときは

湯気が立つ

ここを確認してください

- 室外機の霜取り運転で溶けた水が蒸発するためです。

水が出る

- 暖房時には、室外機より凝縮水や霜取り時の水が流れ出ます。寒冷地ではこれらの水が氷結してしまうこともありますので、室外機に設けてある排水口をふさがないでください。
- 公団吊り等をする場合は、排水口にブッシュとドレンパイプを取り付けて排水処理をしてください。
- 冷房時にも配管等に結露した凝縮水が流れ出ることがあります。

こんなときは、すぐ販売店へ

59～64ページにしたがって調べていただき、それでも具合の悪いときや下のような現象が出たときは、電源プラグを抜き（または、ブレーカーを“OFF”にして）、すぐにお買い上げの販売店にご連絡ください。

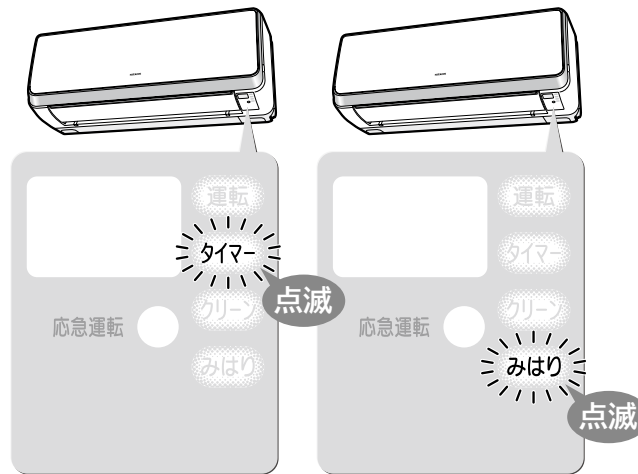
アフターサービスについては [→P.67](#) をご覧ください。

こんなときは

- ブレーカーやヒューズがたびたび切れる。
- スイッチの動作が不確実。
- 誤ってエアコン内部に異物や水を入れてしまった。
- コードの過熱やコードの被覆に破れがある。
- 室内機表示部の「タイマー」ランプまたは、「みはり」ランプが点滅している。



室内機のランプ表示



長期使用製品安全表示制度に基づく本体表示について

本体への表示内容

※経年劣化により危害の発生が高まるおそれがあることを注意喚起するために電気用品安全法で義務付けられた以下の表示を室内機の銘板に行っています。

【製造年】（室内機の銘板の中に西暦4桁で表示してあります）



注意

※【設計上の標準使用期間】 10年

設計上の標準使用期間を超えてお使いいただいた場合は、経年劣化による発火・けが等の事故に至るおそれがあります。

設計上の標準使用期間とは

※運転時間や温湿度など、右記の標準的な使用条件に基づく経年劣化に対して、製造した年から安全上支障なく使用することができる標準的な期間です。

※設計上の標準使用期間は、無償保証期間とは異なります。また、一般的な故障を保証するものでもありません。

■標準使用条件

JIS C 9921-3「ルームエアコンディショナの設計上の標準使用期間を設定するための標準使用条件」による

環境条件	電源電圧	製品の定格電圧による
	周波数	50/60Hz
	冷房室内温度	27℃(乾球温度)
	冷房室内湿度	47%(湿球温度19℃)
	冷房室外温度	35℃(乾球温度)
	冷房室外湿度	40%(湿球温度24℃)
	暖房室内温度	20℃(乾球温度)
	暖房室内湿度	59%(湿球温度15℃)
	暖房室外温度	7℃(乾球温度)
	暖房室外湿度	87%(湿球温度6℃)
設置条件	設置条件	製品の掘付説明書による標準設置
	住宅	木造平屋、南向き和室、居間
負荷条件	部屋の広さ	製品能力に見合った広さの部屋(畳数)
	1年間の使用日数	東京モデル 冷房6月2日から9月21日までの112日間 暖房10月28日から4月14日までの169日間
想定時間	1日の使用時間	冷房 9時間/日 暖房 7時間/日
	1年間の使用時間	冷房: 1,008時間/年 暖房: 1,183時間/年

●設置状況や環境、使用頻度が上記の条件と異なる場合、または、本来の使用目的以外でご使用された場合は、設計上の標準使用期間より短い期間で経年劣化による発火・けが等の事故に至るおそれがあります。

日立家電品の長期使用についてのご相談は日立長期使用家電品相談窓口へ

日立長期使用家電品相談窓口

TEL 0120-145-458

(受付時間) 9:00~17:30(月~金)

土、日、祝日および年末年始は休ませていただきます。

携帯電話、PHSからもご利用できます。

- お客様が弊社にお電話いただいた場合には、正確にご回答するために、通話内容を記録(録音など)させていただくことがあります。
- ご相談、ご依頼いただいた内容によっては弊社のグループ会社に個人情報を提供し対応させていただくことがあります。

保証とアフターサービス (必ずお読みください)

■保証書 (添付)


- 保証書は、必ず「お買い上げ日・販売店名」などの記入をお確かめのうえ、販売店から受け取っていただき、内容をよくお読みのあと、大切に保管してください。
- 保証期間はお買い上げの日から**1年間**です。(ただし、冷凍サイクル部分は5年間です。)なお、保証期間中でも有料になることがありますので保証書をよくお読みください。

■再据付工事のお申し込みは

- 販売店に再据付工事 (転居または別の部屋への接続) を依頼する場合は、据付工事の繁忙期に当たる夏期は工事が遅れぎみになりますので、できるだけ避けるようお願いいたします。また、据付工事は専門の技術が必要です。費用など詳しいことは、お買い上げの販売店にご相談ください。

■修理を依頼されるときは (出張修理)

- 59~64ページにしたがって調べていただき、なお異常があるときは、必ず電源プラグを抜いて (またはブレーカーを“OFF”にして) から、お買い上げの販売店にご連絡ください。
- ご連絡していただきたい内容
アフターサービスをお申し付けいただくときは、下のことをお知らせください。

品名	日立ルームエアコン	
形名	RAS-SV22A形 RAS-SV36A形 RAS-SV25A形 RAS-SV40A2形 RAS-SV28A形	 リモコン形名 (扉内側) RAR-4A2
お買い上げ日	年 月 日	
故障状況	できるだけ具体的に	
ご住所	付近の目印等も併せてお知らせください。	
お名前		
電話番号	() -	
訪問希望日		

※形名は保証書にも記載されています。

■補修用性能部品の保有期間

- エアコンの補修用性能部品の保有期間は、製造打ち切り後**10年**です。補修用性能部品とは、その製品の機能を維持するために必要な部品です。

■転居されるときは

- ご転居により、お買い上げの販売店のアフターサービスを受けられなくなる場合は、前もって販売店にご相談ください。ご転居先での日立の家電品取扱店を紹介させていただきます。

■ご不明な点や修理に関するご相談は

- 修理に関するご相談ならびにご不明な点は、お買い上げの販売店または「お客様ご相談窓口」(エコーセンター・お客様相談センター) **→P.68** にお問い合わせください。

- 保証期間中は
修理に際しましては保証書 (別添) をご提示ください。保証書の規定に従って、販売店が修理させていただきます。
- 保証期間が過ぎているときは
修理すれば使用できる場合には、ご希望により修理させていただきます。
- 修理料金のしくみ

修理料金 = 技術料 + 部品代 + 出張料
などで構成されています。

技術料

診断、部品交換、調整、修理完了時の点検などの作業にかかる費用です。技術者の人件費、技術教育費、測定機器など設備費、一般管理費などが含まれます。

部品代

修理に使用した部品代金です。その他修理に付帯する部材などを含む場合もあります。

出張料

商品のある場所へ技術者を派遣する場合の費用です。別途、駐車料金をいただく場合があります。

お客様ご相談窓口

日立家電品についてのご相談や修理はお買上げの販売店へ

なお、転居されたり、贈物でいただいたものの修理などで、ご不明な点は下記窓口にご相談ください。

エコセンター

修理などアフターサービスに関するご相談は
エコセンターへ

TEL 0120-3121-68
FAX 0120-3121-87

(受付時間) 9:00~19:00(365日)
携帯電話、PHSからもご利用できます。

お客様相談センター

商品情報やお取り扱いについてのご相談は
お客様相談センターへ

TEL 0120-3121-11
FAX 0120-3121-34

(受付時間) 9:00~17:30(月~土)
9:00~17:00(日・祝日)
年未年始は休ませていただきます。
携帯電話、PHSからもご利用できます。

- 「持込修理」および「部品購入」については、上記サービス窓口にて各地区のサービスセンターをご紹介させていただきます。
- お客様が弊社にお電話いただいた場合には、正確にご回答するために、通話内容を記録(録音など)させていただくことがあります。
- ご相談、ご依頼いただいた内容によっては弊社のグループ会社に個人情報を提供し対応させていただくことがあります。
- 修理をご依頼いただいたお客様へ、アフターサービスに関するアンケートハガキを送付させていただくことがあります。

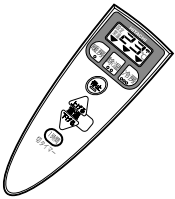
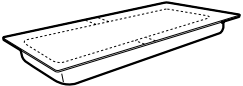
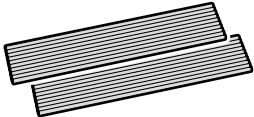
仕様

形名		室内機	室外機	室内機	室外機	室内機	室外機
		RAS-SV22A	RAC-SV22A	RAS-SV25A	RAC-SV25A	RAS-SV28A	RAC-SV28A
電源 (V)		単相100					
定格周波数 (Hz)		50・60共用					
冷房	定格能力 (kW)	2.2 (0.5~3.0)		2.5 (0.5~3.1)		2.8 (0.5~3.4)	
	定格消費電力 (W)	440 (215~1,065)		510 (215~1,080)		590 (180~1,195)	
	運転電流 (A)	4.9		5.5		6.4	
	運転音 (dB)	45	46	46	47	48	47
	冷房面積の目安 (m ²)	鉄筋アパート南向き洋室	15		17		19
木造南向き和室		10		11		13	
暖房	定格能力 (kW)	2.5 (0.4~5.5)		2.8 (0.4~5.5)		3.6 (0.5~7.2)	
	定格消費電力 (W)	450 (175~1,470)		495 (175~1,470)		710 (165~1,965)	
	運転電流 (A)	5.0		5.4		7.7	
	運転音 (dB)	45	45	47	45	48	47
	暖房面積の目安 (m ²)	鉄筋アパート南向き洋室	11		13		16
木造南向き和室		9		10		13	
通年エネルギー消費効率 (APF)		6.2		6.2		6.2	
区分名		A		A		A	
外形寸法 (mm) (高さ×幅×奥行)		295×798×258	570×750×288	295×798×258	570×750×288	295×798×258	570×750×288
製品質量 (kg)		11.5	29	11.5	29	11.5	36

形名		室内機	室外機	室内機	室外機	
		RAS-SV36A	RAC-SV36A	RAS-SV40A2	RAC-SV40A2	
電源 (V)		単相100			単相200	
定格周波数 (Hz)		50・60共用				
冷房	定格能力 (kW)	3.6 (0.5~3.8)			4.0 (0.9~4.8)	
	定格消費電力 (W)	1,050 (180~1,200)			1,090 (240~1,680)	
	運転電流 (A)	11.4			5.9	
	運転音 (dB)	48	48	47	49	
	冷房面積の目安 (m ²)	鉄筋アパート南向き洋室	25			28
木造南向き和室		16			18	
暖房	定格能力 (kW)	4.2 (0.5~7.2)			5.0 (0.8~8.4)	
	定格消費電力 (W)	955 (165~1,965)			1,235 (230~2,770)	
	運転電流 (A)	10.4			6.7	
	運転音 (dB)	48	47	47	50	
	暖房面積の目安 (m ²)	鉄筋アパート南向き洋室	19			23
木造南向き和室		15			18	
通年エネルギー消費効率 (APF)		5.2			5.2	
区分名		C			C	
外形寸法 (mm) (高さ×幅×奥行)		295×798×258	570×750×288	295×798×258	600×792×299	
製品質量 (kg)		11.5	36	11.5	41	

- この仕様表は、JIS (日本工業規格) にもとづいた数値です。
- 運転停止中の消費電力は、電源が単相100Vの場合0.8W、単相200Vの場合1Wです。(ブレーカーOFF時は0W)
- ()内は能力、消費電力の可変幅を表示しています。
- 区分名とは、家庭用品品質表示法にもとづく表示です。

別売部品

部 品 名	形 名	備 考	希望小売価格
かんたん リモコン 	SP-RC2	ふだんよく使うボタンだけを集めた シンプルで使いやすいリモコンです。	4,200円 <small>税込</small>
防カビわさび カセット 	SP-WC1	約10年ご使用になれます。	2,100円 <small>税込</small>
アレルオフ フィルター 	SP-VCF11	アレル物質の活動を抑制します。 1セットで約10年ご使用になれます。	2,100円 <small>税込</small>

●価格は2010年11月現在の消費税率を基に総額表示を行っています。

●商品によっては品切れ、仕様変更の場合がございますので、販売店にお問い合わせください。

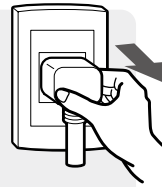
別売りの「空清フィルター」(アレルオフフィルター)を取り付ける

形名：SP-VCF11

空清フィルターの取り付けかた

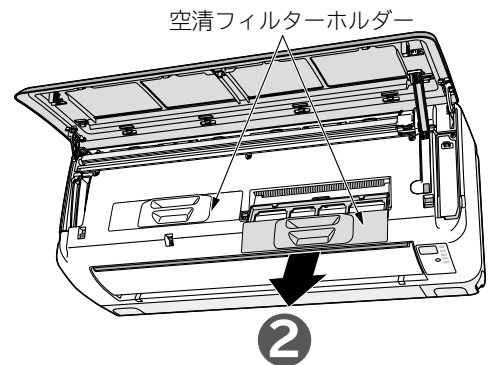
準備

運転を停止し、電源プラグを抜く
(または、ブレーカーを“OFF”にする)

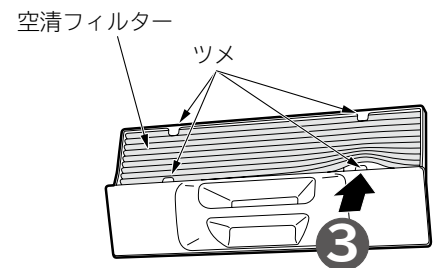


1 フロントパネルを開ける →P.48

2 空清フィルターホルダーを矢印の方向に引き出し、取り外す



3 空清フィルターを取付枠に合わせて取り付ける

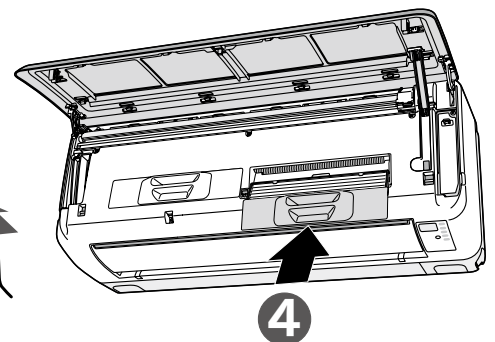


4 空清フィルターホルダーを元どおり取り付ける

- 矢印の方向に「カチッ」と音がするまで押し込む。
- 確実に取り付けられていないと、異音の発生・落下の原因になります。

5 フロントパネルを閉じる →P.48

6 電源プラグを差し込む
(または、ブレーカーを“ON”にする)



お手入れのしかた

2年に1度を目安に確認して、汚れが気になるときはお手入れしてください。

空清フィルターを取り外し、水洗いしてください

- 汚れが落ちにくい場合は、40℃以下のぬるま湯で洗ってください。水洗い後は、陰干しでよく乾かしてください。
- 空清フィルターは10年を経過すると効果がなくなりますので、交換してください。

長年ご使用のエアコンの点検を！ ●ルームエアコンの補修用性能部品の保有期間は、製造打ち切り後10年です。

愛情点検



このような症状は
ありませんか？

- 電源コードやプラグが異常に熱い。
 - 電源プラグが変色している。
 - こげ臭いにおいがする。
 - ブレーカーが頻繁に落ちる。
 - 架台や吊り下げ等の取付部品が腐食していたり、取付がゆるんでいる。
 - 室内機から水漏れがする。
-
- 運転音が異常に高くなる。
 - その他の異常や故障がある。

ご使用中止

このような症状のときは、故障や事故防止のため、スイッチを切り、コンセントから電源プラグを抜いて（またはブレーカーを“OFF”にして）必ず販売店に点検・修理をご相談ください。

廃棄時にご注意願います


- 2001年4月施行の家電リサイクル法では、お客様がご使用済みのエアコンを廃棄される場合は、収集・運搬料金と再商品化等料金をお支払いいただき、対象品を販売店や市町村に適正に引き渡すことが求められています。

お客様メモ

- 購入年月日・購入店名を記入しておいてください。サービスを依頼されるときに便利です。

ご購入年月日	年 月 日
購 入 店	
電 話 番 号	()

RAS-SV22A形 RAS-SV36A形
RAS-SV25A形 RAS-SV40A2形
RAS-SV28A形

 日立アプライアンス株式会社

〒105-8410 東京都港区西新橋2-15-12

RAS-SV22A RAS-SV36A
RAS-SV25A RAS-SV40A2®
RAS-SV28A

HITACHI

日立ルームエアコン据付説明書



室内機

室外機

RAS-SV22A形 + RAC-SV22A形
 RAS-SV25A形 + RAC-SV25A形
 RAS-SV28A形 + RAC-SV28A形
 RAS-SV36A形 + RAC-SV36A形
 RAS-SV40A2形 + RAC-SV40A2形



家庭用エアコンには最大でCO₂(温暖化ガス) 3,600kgに相当するフロン類が封入されています。地球温暖化防止のため、移設・修理・廃棄等に当たってはフロンの回収が必要です。

- 据付工事前にお読みになり正しく据え付けてください。
- お客さまに操作方法を取扱説明書でよく説明してください。

据付情報 ●お掃除ユニットの運転動作チェックを必ず行ってください。

据付工事に必要な工具(◎印はR410A専用工具)

- ◎ドライバー ●巻き尺 ●ナイフ ●ペンチ
- パイプカッター ●六角棒スパナ(呼4) ●Pカッター
- ホルコアダリル(φ65~80mm) ●真空ポンプ
- スパナまたは、モンキーレンチ ●トルクレンチ
- ポンプアダプタ ●フレアリングツール ●ガス漏れ検知器
- マニホールドバルブ ●チャージホース ●ポリシン

安全上のご注意 必ずお守りください。

お使いになる人や他の人への危害、財産への損害を未然に防止するため、必ずお守りいただくことを、次のように説明しています。

■表示内容を無視して誤った据え付け方をしていたときに生じる危害や損害の程度を、次の表示で区分し、説明しています。

	警告 ……	この表示の欄は、「死亡または重傷を負うおそれがある」内容です。
	注意 ……	この表示の欄は、「軽傷を負うおそれまたは物的損害を生じるおそれがある」内容です。

■お守りいただく内容の種類を、次の絵表示で区分し、説明しています。(下記は絵表示の一例です)

	このような絵表示は、してはいけない「禁止」内容です。
	このような絵表示は、必ず実行していただく「強制」内容です。

●据付工事完了後、試運転を行い異常がないことを確認するとともに、取扱説明書にそってお客様に使用方法、お手入れの仕方を説明してください。また、この据付説明書は、取扱説明書とともにお客様が保存頂くように依頼してください。

警告

- 据付工事は、お買い上げの販売店または、専門業者に依頼する
ご自分で据付工事をされ不備があると、水漏れや感電・火災などの原因になります。
- 据付工事は、この据付説明書に従って確実にを行う
据え付けに不備があると、水漏れや感電・火災などの原因になります。
- 据え付けは、重量に十分耐える所で確実にを行う
強度不足や取り付けが不完全な場合は、室内外機の落下により、けがの原因になります。
- 電気工事は、電気工事士の資格のある方が「電気設備に関する技術基準」内線規程」およびこの据付説明書に従って施工し、必ず専用回路を使用する
電気回路容量不足や施工不備があると、感電・火災の原因になります。
- 接続ケーブルの配線は、途中接続やより線の使用はせず直径2mmの単線を使用して確実に接続する
端子接続部にケーブルの外力が伝わらないように確実に固定する
接続や固定が不安定な場合は、故障や発熱・火災の原因になります。
- 設置工事部品は、必ず付属部品及び指定の部品(別売部品等)を使用する
当社指定部品を使用しないと、室内外機の落下・水漏れ・感電・火災および運転音や振動が大きくなる原因になります。
- エアコンの設置や移設の場合、冷凍サイクル内に指定冷媒(R410A)以外の空気などを混入させない
空気などが混入すると、冷凍サイクル内が異常高圧になり、破裂やけがなどの原因になります。
- 配管・フレアナットは、必ずR410A指定のものを使用する
破裂やけがなどの原因になります。
- フレアナットはトルクレンチを使用し、指定のトルクで締め付ける
フレアナットを締め付け過ぎると、長期経過後フレアナットが割れて冷媒漏れの原因になります。
- 作業中に冷媒ガスが漏れた場合は、換気を行う
冷媒ガスが火気に触れると、有毒ガスが発生する原因になります。
- 設置工事終了後、冷媒ガスが漏れていないことを確認する
冷媒ガスが室内に漏れ、ファンヒーター・ストーブ・コンロなどの火気に触れると、有毒ガスが発生する原因になります。

警告

- アース(接地)を確実にを行う
アース線は、ガス管・水道管・避雷針・電話のアース線に接続しない
アース(接地)が不確実な場合は、故障や漏電のとき感電の原因になります。
- 据付作業では、圧縮機を運転する前に、確実に冷媒配管を取り付ける
冷媒配管が取り付けられていない状態で圧縮機を運転すると、空気などを吸引し、冷凍サイクル内が異常高圧となり、破裂・けがなどの原因になります。
- 冷媒回収(ポンプダウン)作業では、冷媒配管を外す前に圧縮機を停止する
圧縮機を運転したまま、冷媒配管を外すと空気などを吸引し、冷凍サイクル内が異常高圧となり、破裂・けがなどの原因になります。
- 電源コードの加工・途中接続・タコ足配線はしない
接触不良・絶縁不良・許容電流オーバーなどにより、感電・火災の原因になります。
- 接続配線は、端子カバーが浮き上がらないように整形し、カバーを確実に取り付ける
カバーの取り付けが不完全な場合は、端子接続部の発熱・火災や感電の原因になります。
- 電源プラグを差し込む際は、電源プラグ側だけでなく、コンセント側にもホコリの付着、詰まり、がたつきがないことを確認し、刃の根元まで確実に差し込む。
ホコリの付着、詰まり、がたつきがあると、感電・火災の原因になります。コンセントにがたつきがある場合は、交換してください。

注意

- 設置場所によっては漏電遮断器を取り付ける
漏電遮断器が取り付けられていないと、感電の原因になります。
- 可燃性ガスの漏れるおそれのある場所へは設置しない
万一ガスが漏れて室内外機の周囲にたまと発火の原因になります。
- 排水工事は、この据付説明書に従って、確実に排水するよう配管を行う
不確実な場合は、屋内に浸水し家財などを濡らす原因になります。

据付場所の選定

(下記の点に注意し、お客さまの同意を得て据え付けてください。)

室内機

警告

- 本体を十分ささえられ、振動が出ない、強度のあるところに据え付ける

注意

- 近くに熱の発生がなく、吹出口付近をふさがないところ
- 本体の上・下・左・右に下図の◀▶印の間隔をあけられるところ
- ドレン排水が容易にでき、室外機と配管接続ができるところ
- 可燃性ガスの漏れるおそれのある場所や、蒸気・油煙などの発生しないところ
- 引火や爆発・樹脂の劣化や破損のおそれがあります。
- 室内機およびリモコンはテレビやラジオから1m以上離す
- 画像の乱れや雑音が入ることがあります。
- 高周波機器、高出力の無線機器などからはできるだけ離す
- エアコンが誤動作する場合があります。
- 電子点灯形の照明器具の影響を受けないところ
- 電子点灯形の照明器具がある場合は、受信距離が短くなることがあり、場合によっては信号を受け付けられないことがあります。

室内機(吹出口)を火災警報器から1.5m以上離して据え付けてください。

室外機

警告

- 室外機の重量に十分耐える場所で、騒音や振動が増大しないところに据え付ける
- 室外機をベランダの手すりに近寄せて設置しない
- 高層階などのベランダに設置される場合、お子様が室外機の上へ乗り、手すりを乗り越え、落下事故につながるおそれがあります。

注意

- 雨や直射日光があたりにくい風通しのよいところ
- 吹き出した風が直接動物や植物にあたらないところ
- 本体の上・左・右・前・後に下図の◀▶印の間隔をあけられ、2方向以上開放できるところ
- 吹き出した風や騒音がご近所のめいわくにならないところ
- 強風の当たらない場所
- 特にビルの屋上では、風が強く室外ファンが破損することがあります。
- 可燃性ガスの漏れるおそれのないところや、蒸気や油煙などの発生しないところ
- 排出されたドレン水が流れても問題のないところ
- 室外機およびFケーブルはテレビ・ラジオ・インターホン・電話などのアンテナ線や信号線、電源コードなどから1m以上離す
- ノイズで影響をおよぼす場合があります。
- 室外機は、小動物のすみかになるような場所には設置しない
- 小動物が侵入して、内部の電気部品に触れると、故障や発煙・発火の原因になることがあります。また、お客様に周辺をきれいに保つことを、お願いしてください。
- 後々のサービス・補修などを考慮した場所を選定する

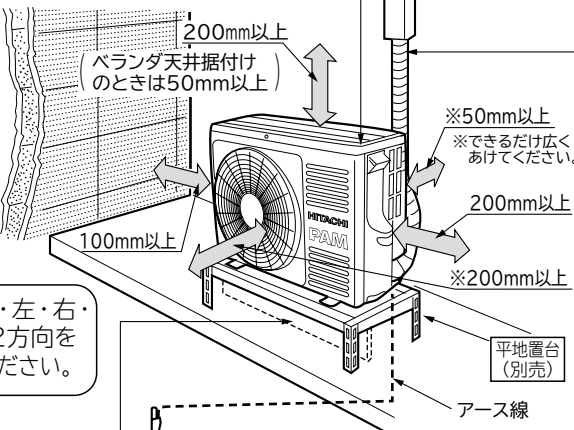
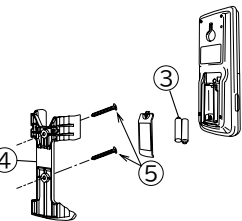
番号	付属部品	員数
	据付板	1
①		1
②	据付板固定ねじ	5
③	乾電池 (単4)	2
④	リモコン取付具	1
⑤	リモコン取付具固定ねじ	2
⑥	リモコン	1
⑦	防カビわさびカセット	1
⑧	保冷用断熱材	1
⑨	ブッシュ	2
⑩	ドレンパイプ	1

※⑨⑩は室外機に同梱。

室内・室外機据付図 (平地置台設置例)

すき間がないよう確実にシールしてください。

右図の◀▶印寸法はエアコンの運転を保証するために必要な寸法です。後々のサービス・補修等を考慮してできるだけ周囲の空間が大きくとれる場所に設置してください。



室外機の据え付けは、上・左・右・前・後のうち少なくとも2方向を開放し通風路を確保してください。

電源コードの長さ

型番	長さ
RAS-SV22A・SV25A	約1.0m (左側) / 約1.7m (右側)
RAS-SV28A・SV36A・SV40A2	約0.5m (左側) / 約1.2m (右側)

電源コードは絶対に改造しないでください。

室外機の下側はできるだけ風が通らないように遮へいすると、より暖房効果があります。(現地でご確認ください。)

配管引出し方向

配管は後直引き、左および右直引き、左および右横引き、横引き背面出しの6方向に可能です。

横引きなど室内を通す配管は、保冷用断熱材をかぶせてください。
(保冷用断熱材が不足するときはサービスパーツRAS-LJ22W 006 (別売) を使用してください。)

冷凍機油は水分に弱いため、サイクル内に水が入らないようにしてください。

● 室内機と室外機の高低差は10m以内にしてください。
● 配管は必ず細径側、太径側ともに断熱したのを使用し、表面にエアコン据付用テープを巻いてください。テープを巻かないと、断熱材が早く劣化してしまいます。

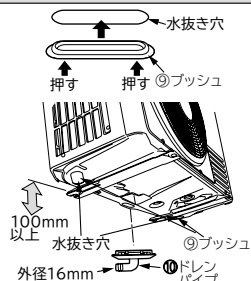
断熱付ドレンホースの接続

横引きで室内を通す部分は断熱付ドレンホース (市販品) を使います。

室外凝縮水処理

- 室外機のベースには地面に凝縮水を排出するよう穴があいています。
- 凝縮水を排水口などに導くときは、平地置台（別売）やブロックなどに載せ地面より100mm以上上げて据え付け、図のようにドレンパイプを接続してください。その他の水抜き穴2カ所は、プッシュでふさいでください。プッシュの取付けは、図のように水抜き穴に合わせて、プッシュの両端を押してはめ込んでください。
- ドレンパイプを接続する場合は、プッシュがベースから浮いたり、ずれていないことを確認してください。
- 室外機は水平に据え付け、凝縮水の排水を確認してください。
- **寒冷地等でご使用の場合**

寒冷地等で寒さが厳しく積雪等が多いと、熱交換器から出る水がベース表面に凍結し、排水が悪くなる場合があります。このような地域では、プッシュ、ドレンパイプは取り付けないでください。また、水抜き穴と地面との距離を250mm以上確保してください。



室内機

1 据付板の取り付け・壁穴あけ・保護パイプの取り付け



注意

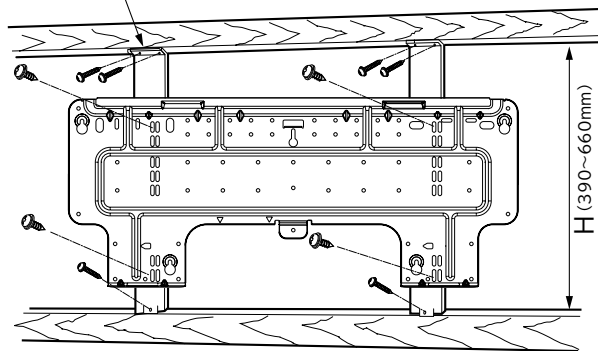
- 本室内機はドレンホースを左右どちらにも取り付けられる構造となっています。室内機を据え付ける際は、必ず水平または、ドレンホースを取り付ける側を若干下に傾けて据付板を固定するドレンホースを取り付ける側を上方に傾けて据え付けた場合、水漏れとなるおそれがありますのでご注意ください。

回り縁と鴨居に据え付ける場合

- 回り縁と鴨居間の寸法Hに合わせ、据付板とたてさん上下を仮組みします。
- 回り縁と鴨居を利用してたてさん上下を仮止めします。
- 水平を確認してから固定します。

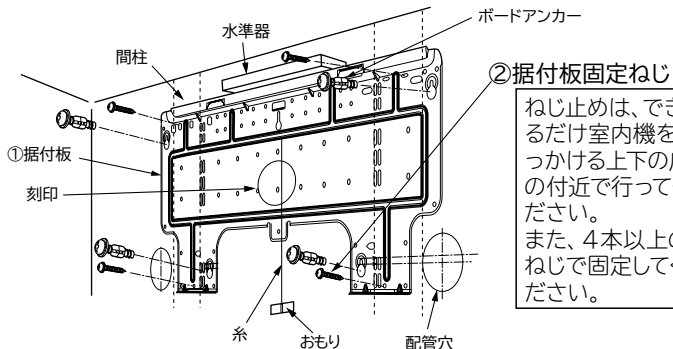
たてさん（別売）
(形名: SP-BT-2)

(下図のねじはたてさんに同梱しています。)



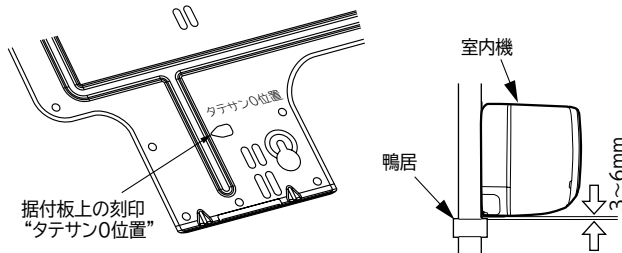
壁に直付する場合

- 壁内の構造体（間柱など）をさがして、据付板を固定します。
- 間柱などをさがすのが困難で石膏ボードに直付けする場合は、ボードアンカー（市販品）等をご使用ください。その場合、アンカーはカサ式のもので石膏ボードの厚みに合ったものをご使用ください。
- 公団アパート用穴を使用する場合は、アンカーボルトの壁からの出張り寸法が15mm以下になるようにカットしてください。



ねじ止めは、できるだけ室内機をひっかけると下の爪の付近で行ってください。また、4本以上のねじで固定してください。

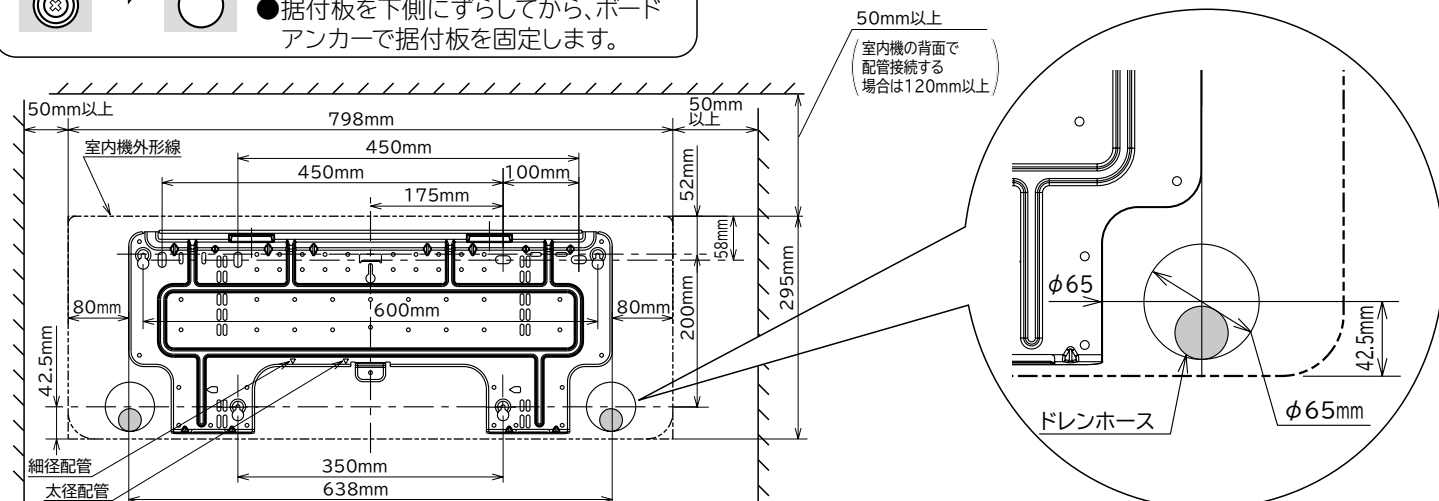
据付板の刻印“タテサン0位置”をたてさん上の目盛“0”に合わせると、ユニットと鴨居のすき間が小さくきれいに仕上がります。



ボードアンカーの止め穴

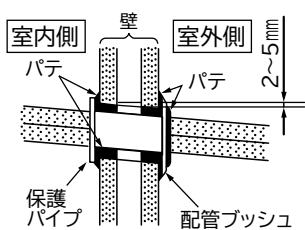


- 据付板を壁に仮固定のまま、ボードアンカーを壁に埋め込みます。
- 据付板を下側にずらしてから、ボードアンカーで据付板を固定します。



壁穴あけおよび保護パイプの取り付け

- ① φ65mmの穴を外側に下がりぎみにあけます。
- ② 保護パイプを壁の厚さに合わせて切断し、壁穴に通します。
- ③ 雨水や外気の浸入等がないようエアコン据付用パテで完全にシールして配管ブッシュを付けます。



2 室内機の据え付け

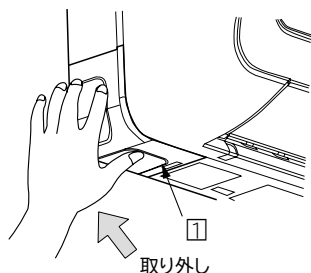
1 据え付けの準備

フロントパネルの取り外し

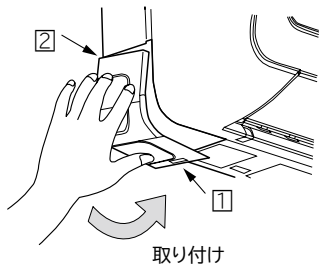
- P.15の「フロントパネルの着脱のしかた」を参照して取り外します。
- フロントパネルの着脱は、必ず両手で行ってください。

下カバーの取り外し

- 下カバーの①部を押して取り外します。



- 取り付けは②部を先に取り付け、②部を支点として回転させて①部を取付けます。

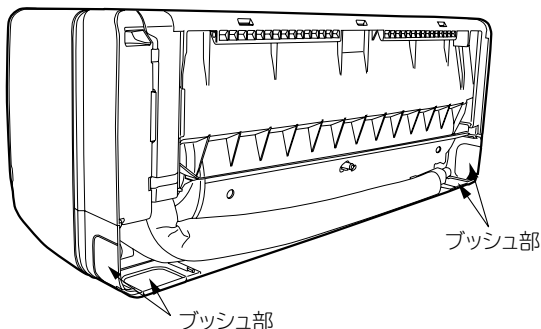


Fケーブルの接続

- P.10の「Fケーブルの接続」を参照して接続します。

下カバーブッシュ部の切断 (横引き・下引きの場合)

- 右または左、あるいは下引き配管時は下カバーのブッシュ部をPカッター等で切り取り、やすりで体裁よく仕上げてください。

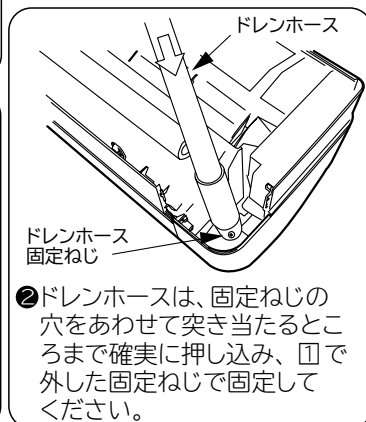
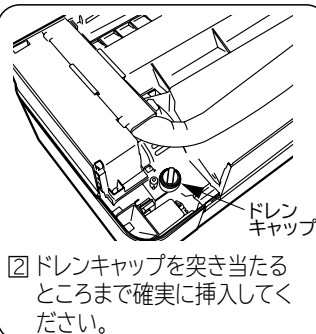
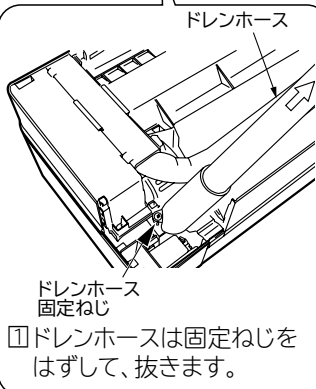
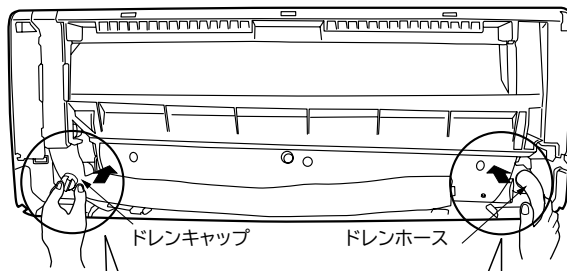


警告

- 保護パイプは必ず使用する
接続ケーブルが壁の中のメタルラースに接触したり、壁が中空の場合、ねずみにかじられたりして感電や火災の原因となります。
- エアコン据付用パテで完全にシールする
壁内や室外の高湿空気が室内に浸入し、露たれの原因になります。また壁内や室外の臭いが室内に浸入する原因となります。

ドレンホースの付け替え (横引きの場合)

- 横引き配管時はドレンホースとドレンキャップを下図のように付け替えてください。
- 付け替えは下カバーを外して行います。
- ドレンホースの横引き配管は行わないでください。
ドレン詰まりをおこし、水垂れとなります。
- ドレンホースは先端部のパッキンがめくれないように挿入してください。



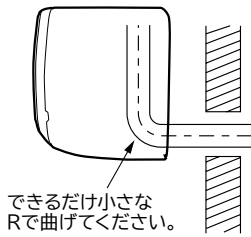
注意

- ドレンホースとドレンキャップは確実に挿入し、ドレンホースは固定ねじで固定する
挿入が悪いと水漏れのおそれがあります。

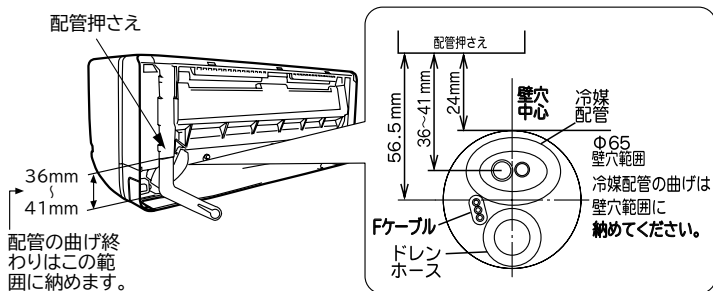
配管の準備

後直引きの場合

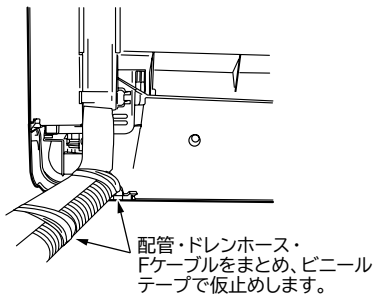
① 配管を整形します。



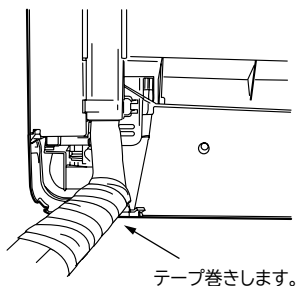
冷媒配管の曲げ始めが壁穴範囲から出ていたり、曲げRが大きいと、室内機が壁から浮き上がり、仕上がりが悪くなる原因となります。



② 配管・ドレンホース・Fケーブルをまとめ、ビニールテープで仮止めします。

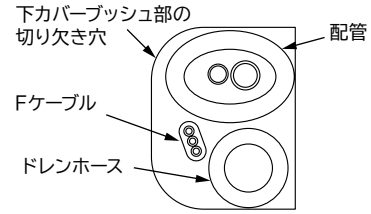


③ 壁穴貫通部をエアコン据付用テープでテープ巻きします。



右横引き・右下引きの場合

① 配管を整形します。

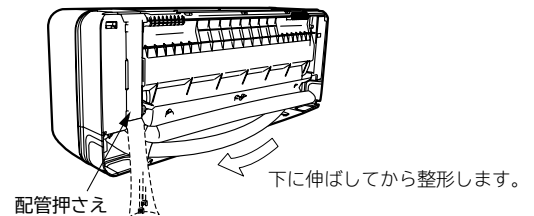


右横引きのレイアウト

② 配管・ドレンホース・Fケーブルをビニールテープで仮止めします。

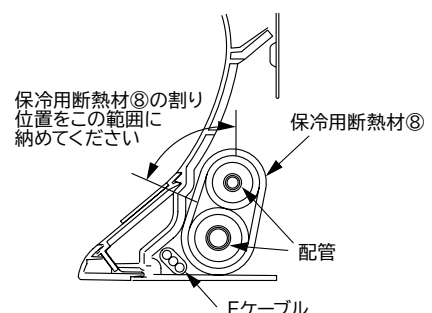
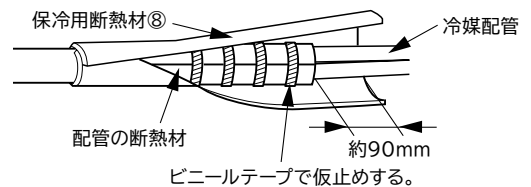
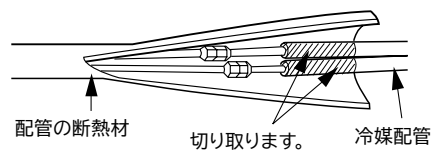
注意

● 配管整形時には、配管押さえの下端部を手で押さえながら、下に伸ばしてから整形する
下に伸ばしてから整形しないと配管が内部でねじれてしまいます。



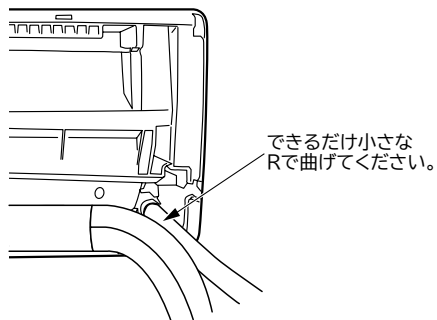
配管を接続してから据え付ける場合 (横引きの場合)

- 断熱材を配管の断熱材の端面に合わせて切断し、ビニールテープで仮止めします。
- 配管接続部を保冷用断熱材⑧で割りを上にして覆い、すき間のないようにビニールテープを巻きます。テープは締め過ぎないように巻きます。(P.11の「配管の断熱と仕上げ」を参照) すき間があったり締め過ぎたりすると露たれの原因になります。



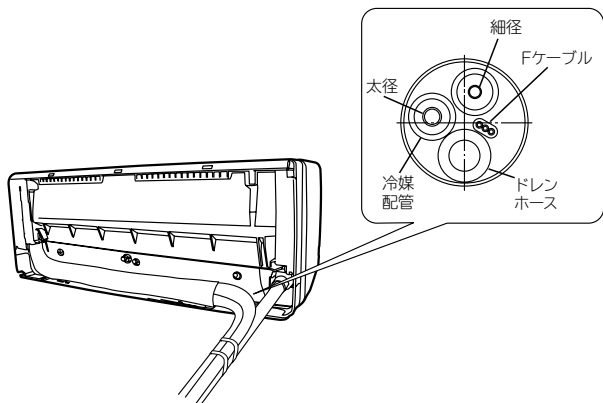
- ③ 冷媒配管を壁穴位置に合わせて整形します。
特に横引き背面出しの場合は以下の説明に従い、正確に整形してください。

〈横引き背面出しの冷媒配管の整形〉

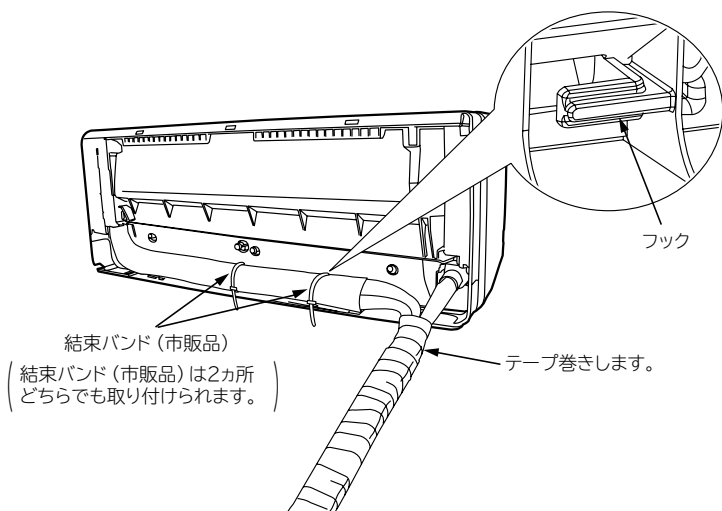


冷媒配管の曲げ始めが壁穴範囲から出ている、曲げRが大きいと、室内機が壁から浮き上がり、仕上がりが悪くなる原因となります。

冷媒配管はできるだけ小さなRで曲げ、整形します。



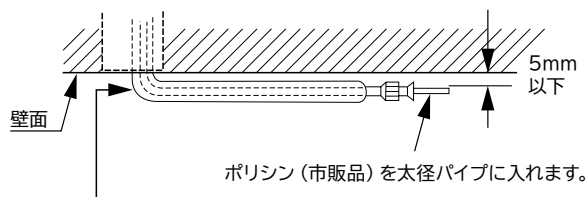
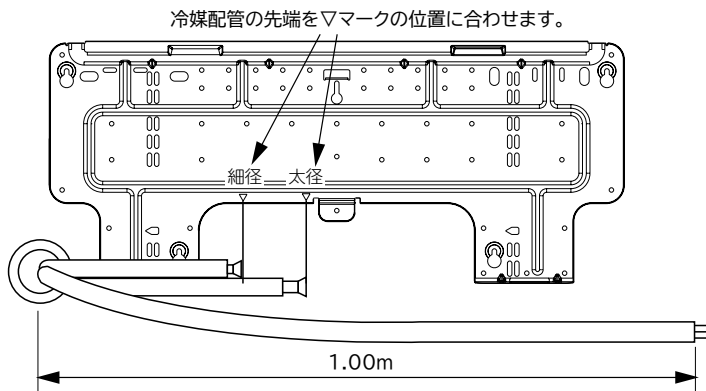
- ④ Fケーブル・配管を整形し、室内機背面の下部スペースに納め、結束バンド(市販品)を背面フックに引っ掛け固定します。
⑤ 冷媒配管・Fケーブル・ドレンホースをビニールテープで仮止めし、壁穴貫通部をエアコン据付用テープでテープ巻きします。



あまった結束バンドは必ずカットしてください。
(異常音や露たれの原因になります。)

室内機の背面で冷媒配管を接続する場合

- 冷媒配管とFケーブルを整形しセットします。



できるだけ小さなRで曲げてください。(ポリシンを使用すると配管を潰さずに小さなRで曲げることができます)

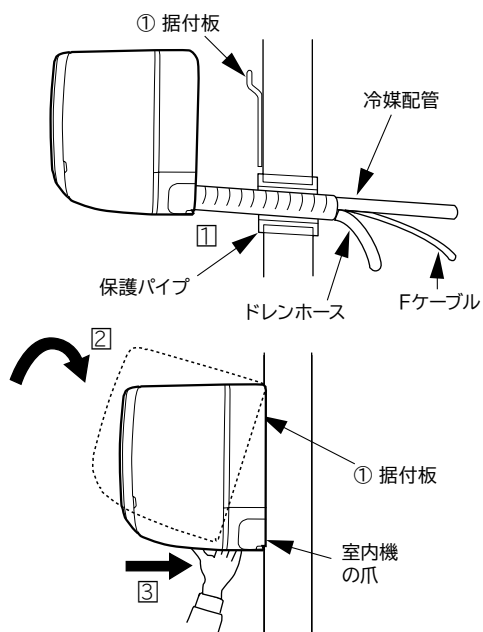
⚠ 注意

- ポリシンを使用する場合は、削り粉が入らないよう必ずフレア加工を行った後に挿入する

② 据え付け

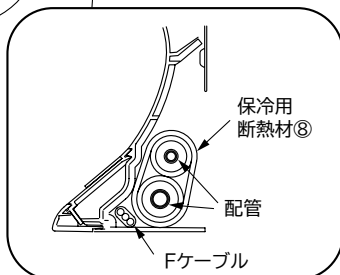
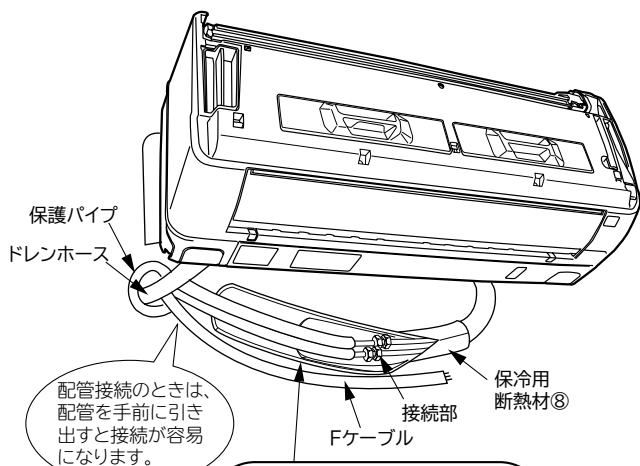
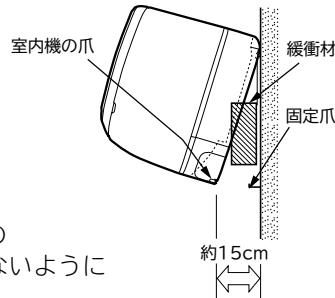
室内機の背面以外で冷媒配管を接続する場合

- ① 壁穴に配管類を通します。
② 室内機の上部を据付板に引っ掛けます。
③ 室内機下部を壁に押しつけ、室内機の爪を据付板にはめこみます。
④ 冷媒配管を接続後、配管接続部を保冷用断熱材⑧で割りを上にして覆い、すき間のないようにビニールテープを巻きます。
(P.11の「配管の断熱と仕上げ」を参照)
すき間があったり締め過ぎたりすると露たれの原因になります。



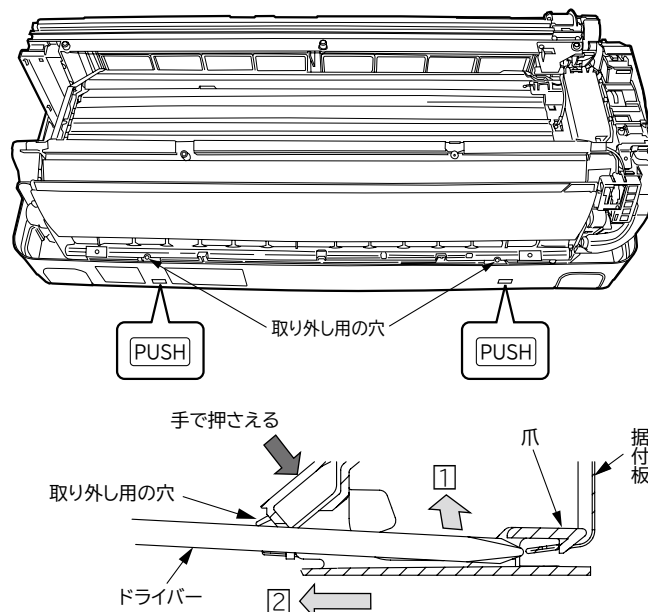
室内機の背面で冷媒配管を接続する場合

- ① 室内機を据付板に引っ掛けます。
- ② 室内機背面右側に緩衝材またはダンボールなどはさみこみ、室内機の下部を手前に約15cmもしくはは目一杯浮かします。
- ③ 冷媒配管を接続します。(P.9の「配管の接続」を参照)
- ④ 配管接続部は、保冷用断熱材⑧の割りを上にして覆い、すき間のないようにビニールテープを巻きます。(P.5の「配管を接続してから据え付ける場合(横引きの場合)」を参照)
- ⑤ ドレンホースを壁穴に挿入します。
- ⑥ Fケーブルを接続します。(P.10の「Fケーブルの接続」を参照)
- ⑦ Fケーブル・配管を整形し、室内機背面の下部スペースに納めます。
- ⑧ はさんだ物を外し、室内機の爪を据付板にはめ込みます。



室内機の外しかた

- 室内機底面にある [PUSH] を外側から押すと、爪が据付板から外れます。(左右2カ所)
- なげし等で室内機底面を押せない場合は、化粧カバーを外し、図のように取り外し用の穴にドライバーを挿入し、①穴の上部を押さえながら爪を上方に押し上げ、②室内機を手前に引っ張ります。このとき横引き配管の場合などに、ドライバー先端で配管、Fケーブルを傷つけないよう十分注意してください。
- 化粧カバーの外しかたはP.15・16の「化粧カバーの着脱のしかた」を参照してください。



⚠ 注意

- 配管の断熱材のビニールテープ巻きは締め過ぎない
断熱効果がなくなり露が付きますので、締め過ぎないように巻いてください。
- 室内機の下部を手前に引っ張って、据付板に室内機の爪はめこまれていることを確認する
はめこみが不完全ですと、室内機の振動が大きくなる原因となります。

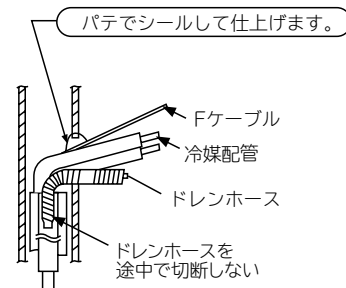
3 排水の確認

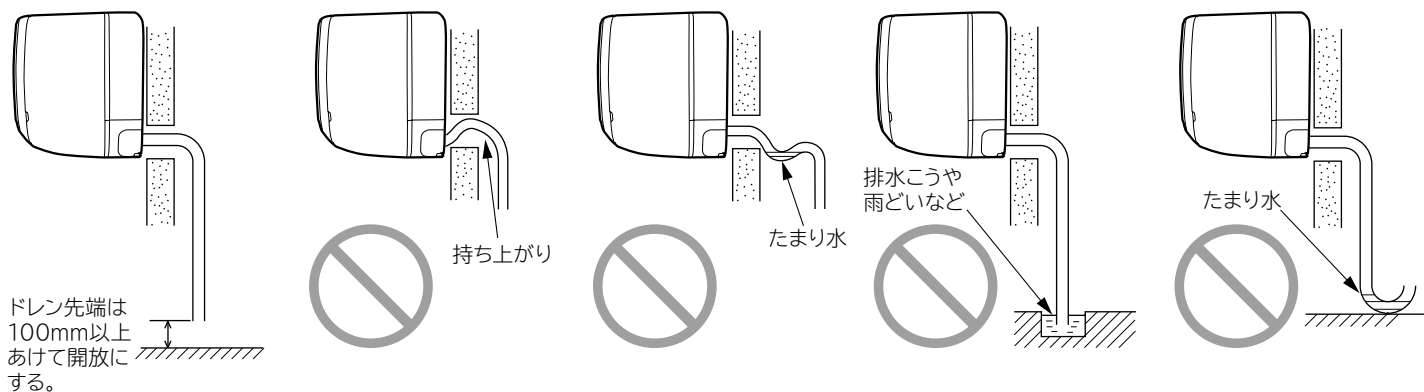
室内機の据え付け終了後、露受皿に水を流して確実に排水されることを確認してください。

(確認を怠ると水垂れの恐れがあります。)

⚠ 注意

- ドレン工事は、確実に排水できるように配管し、必ず排水の確認を行う
確認を怠ると、水垂れとなることがあります。
- ドレンホースは1/25以上の勾配をとる
- 埋込配管などでドレンホースをドレン配管に挿入する場合、ドレンホースを途中で切断しない
ドレンホースの断熱性能が低下し、水垂れとなることがあります。(右図を参照)
- 浄化槽等、腐食性ガス(硫黄、アンモニア等)が発生する場所にドレンホースを導かない
腐食性ガスがドレンホースから室内機に逆流し、銅配管を腐食させたり、室内の異臭の原因になることがあります。





ドレン先端は100mm以上あけて開放にする。

⚠ 注意

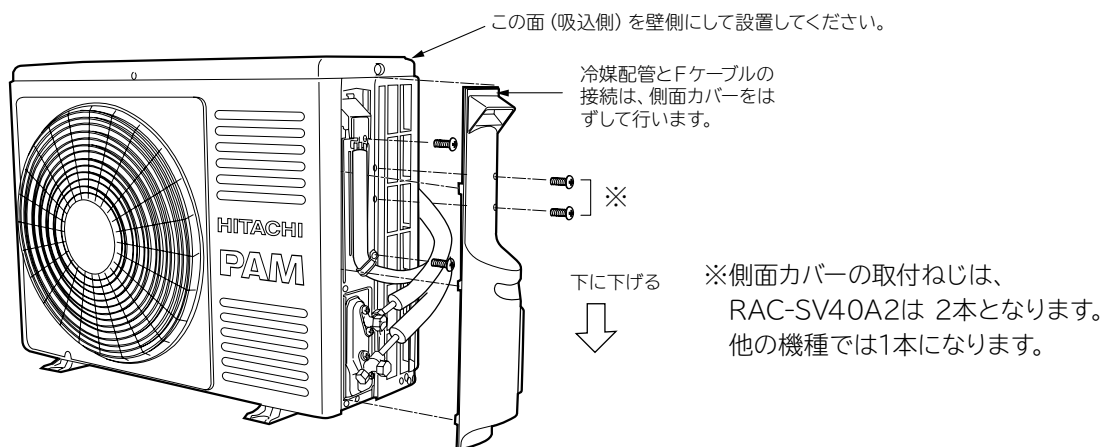
- ドレンホースは床面より100mm以上高い位置で切断する
エアロックによる水漏れや異物の詰まり等の原因となることがあります。
- 上図のような不具合がないことを確認する
ドレン詰まりをおこし、水たれとなります。

据付終了後、ドレンホースの抜けやたるみのないことを確認してください。

気密性の高い住宅等で換気扇を使用したときなどに、ドレン管付近からポコポコと音が発生したり、水が吹き出ることがあります。その場合は、ドレンタンク [サービスパーツ品RAS-2810KX 500(別売)] を使用してください。

室 外 機

- 振動や騒音が増大しないようにしっかりした場所に設置してください。
- 配管類をおおよそ整形して、位置を決めてください。
- 側面カバーは取っ手を持ち、下方へずらして端部のフックを外してから引いてください。
取り付けるときは、逆の手順で行います。



振動が家屋に伝わるおそれのある場合は、室外機と据付具の間に防振ゴム [サービスパーツ品RAC-N22S 100(別売)] を入れてください。

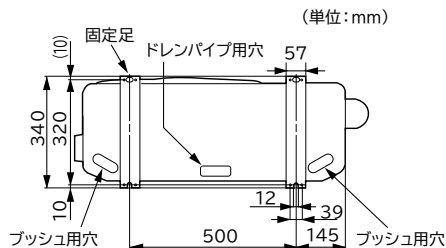
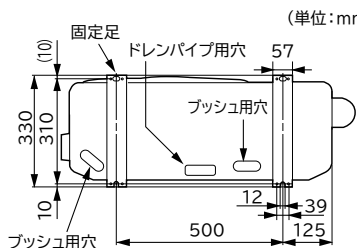
室外機の固定足寸法

RAC-SV22A・SV25A・SV28A・SV36A

RAC-SV40A2

(単位:mm)

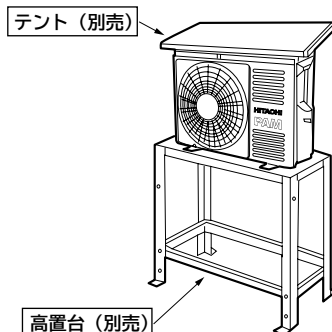
(単位:mm)



⚠ 注意

- 室外機の吸い込み口や底面、アルミフィンにさわらない
ケガの原因になります。

暖房効果を良くするために、雪の多い地方では風通しを妨げないように別売の風雪ガードや高置台を設けてください。
その他の地方では日除けとして別売のテントの取り付けをおすすめします。



配管の接続・エアパージ

1 配管の切断とフレア加工

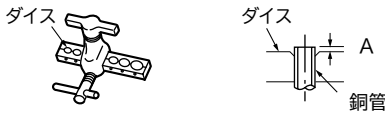
- パイプカッターで切断し、バリ取りを行います。



注意

- バリ取りをする
バリ取りをしないとガス漏れの原因になります。
- 切粉が銅管内に入らないように、
バリ取り時には銅管を下向きにする

- フレアナット挿入後、フレア加工をしてください。



※R410A用専用工具の使用を推奨します。

外径(φ)	A (mm) [リジット]	
	R410A用専用工具の場合	R22用専用工具の場合
6.35 (1/4インチ)	0~0.5	1.0
9.52 (3/8インチ)	0~0.5	1.0

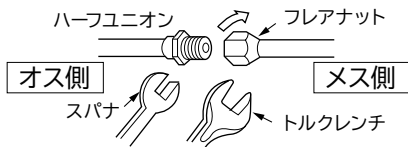
冷媒配管 ●使用する冷媒配管は、次のことを守ってください。

	φ6.35 (1/4インチ)	φ9.52 (3/8インチ)
肉厚	0.8mm	0.8mm
材料および規格	リン脱酸鋼 C1220T JISH3300 (付着油量:40mg/10m以下)	
断熱材	●耐熱発泡ポリエレン比重0.045 肉厚8mm以上 ●接続配管は1本毎に各々断熱してください。	

薄肉管(肉厚0.7mmなど)は、使用しないでください。

2 配管の接続

- 室内機の配管からフレアナットを外します。この時ハーフユニオン(オス側)をスパナで固定しながらフレアナット(メス側)をスパナで外します。
- 曲げ加工は配管をつぶさないようにしてください。
- 接続部(フレアの内面)に冷凍機油(市販品)を塗り、中心を合わせフレアナットを手で十分締め付けた後、トルクレンチ(スパナ)で確実に締め付けます。



※締め付けトルクは下表に従ってください。

	パイプ外径(φ)	トルクN・m {kgf・cm}	
細径側	6.35 (1/4インチ)	13.7~18.6 {140~190}	
太径側	9.52 (3/8インチ)	34.3~44.1 {350~450}	
ナフ ト ロ	細径側	6.35 (1/4インチ)	19.6~24.5 {200~250}
	太径側	9.52 (3/8インチ)	19.6~24.5 {200~250}
バルブコアのフクロナット		12.3~15.7 {125~160}	

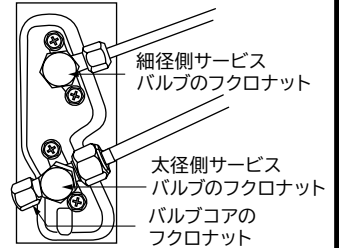
注意

- 室内サイクル(冷媒配管)にヘリウムガスが封入してある室内機配管のフレアナットを外す場合は、細径側パイプを先に外す太径側から外すとフレアナットが飛ぶことがあります。
- 接続部は水分が入らない様にする
- フレアナットは必ずトルクレンチを使用し、指定の締め付けトルクで締め付ける
フレアナットを締め付け過ぎると長期経過後、フレアナットが割れて冷媒漏れの原因になります。
- 冷凍機油はフレアの外面には塗らない
フレア外面に冷凍機油を塗ると、フレアナットの締め付け過ぎとなり、フレアナットが割れたり、フレア部が破壊されて冷媒漏れの原因になります。

3 エアパージおよびガス漏れ検査

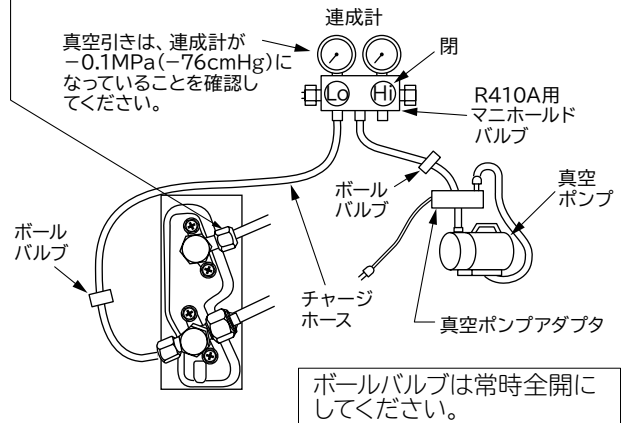
地球環境保護の立場から、エアパージは真空引きポンプ方式でお願いします。

- バルブコアのフクロナットをはずし、チャージホースを接続します。
●真空ポンプにポンプアダプタを接続し、アダプタにチャージホースを接続します。
- マニホールドバルブのハンドルHiを閉じ、Loを全開にして、真空ポンプを運転(アダプタ電源ON)します。
●真空引きを10~15分間行った後、ハンドルLoを全閉し、真空ポンプの運転を止めます。(アダプタ電源OFF)



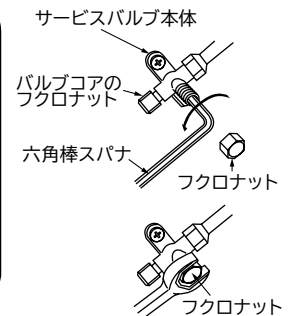
真空引きのポイント

- 真空引き始めに、フレアナットを少しゆるめて、エアが入っていくことを確認し、再度フレアナットをしめてください。
- マニホールドゲージの針が急に下がったり動かないときは、接続の再確認をしてください。
- 真空引きを終了後、マニホールドゲージの針が3~5分間安定していることを確認してください。



- サービバルブのフクロナットをはずします。
●細径サービバルブのスピンドルを1/4回転ゆるめ、5~6秒後すばやく締めます。この時に接続部のガス漏れ検査を行ってください。
●サービバルブのチャージホースを外します。

- 両方のサービバルブのスピンドルを反時計方向に軽く当るまで回し、冷媒通路を開けます。(力いっぱい回す必要はありません。)
- フクロナットを元通り締め付けます。最後に、ガス漏れ検査を行い、ガス漏れがないことを確認してください。

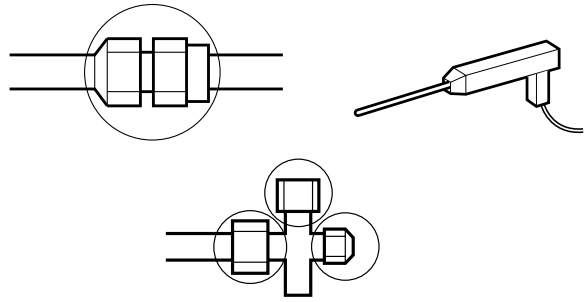


注意

- コントロールバルブを使用するときはパッキンが劣化していないことを確認してハンドルを閉め過ぎないようにするサービバルブからガス漏れすることがあります。

ガス漏れ検査

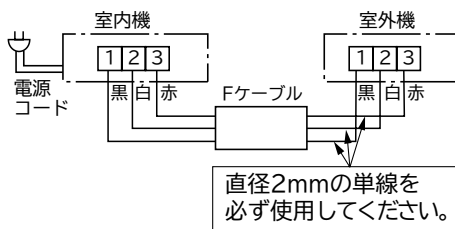
右図の部分にガス漏れ検知器を使用してフレアナット接続部から冷媒漏れがないことを確認します。漏れのある場合は、増締めするなどして、処置してください。(R410A用検知器をご使用ください)



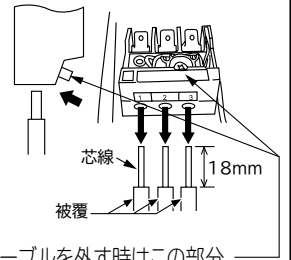
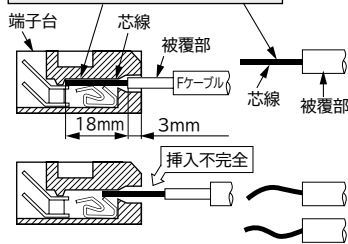
Fケーブルの接続

Fケーブルの接続方法

型式	電源
RAS-SV22A RAS-SV25A RAS-SV28A RAS-SV36A	単相 100V
RAS-SV40A2	単相 200V



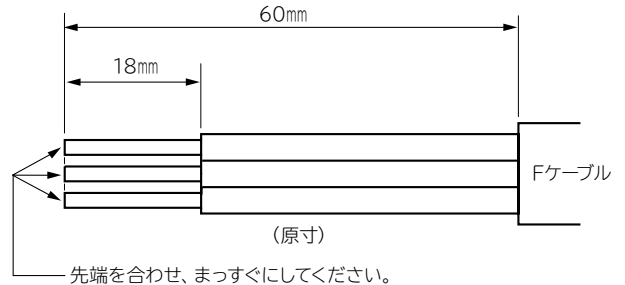
むき出し部の芯線はまっすぐにしてください。



Fケーブルを外す時はこの部分を矢印の方向に押しながらFケーブルを引いてください。

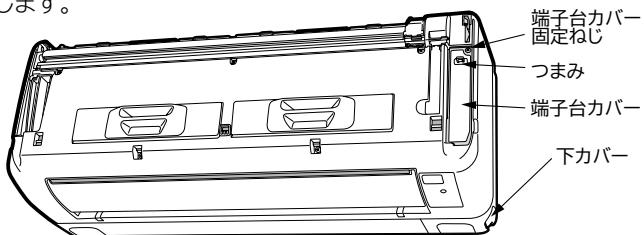
警告

- Fケーブルは、必ず直径2mmの単線を使用する
より線を使用しますと、故障や発熱・火災の原因になります。
- Fケーブルを途中で接続しない
接続部が過熱し、火災・感電の原因になります。
- Fケーブルの芯線は18mm (最小でも17mm, 最大でも20mm) むき出し、芯線がかくれるまで確実に押し込み、各々の線を引っ張って抜けないことを確認する
挿入が不十分であったり、むき出し寸法が17mm以下ですと接触不足により、故障や発熱・火災の原因になります。
- Fケーブルの芯線は先端を合わせ、まっすぐにする
- 分岐回路はエアコン専用の回路にする
- Fケーブルの取付工事は「電気設備に関する技術基準」にしたがって行う
- 電源プラグは必ずコンセントから抜いて作業を行う
Fケーブルの1・2端子間には100Vまたは200Vが印加されます。

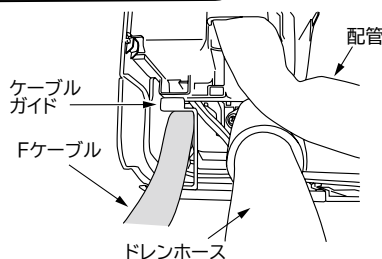


室内機への接続方法

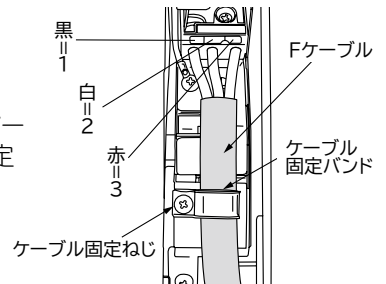
- ① フロントパネルを外します。
(P.15の「フロントパネルの着脱のしかた」を参照)
- ② 端子台カバー固定ねじをゆるめ、つまみを持って端子台カバーを外します。



- ③ 下カバーを外します。
- ④ ケーブルガイドを通して、Fケーブルを背面から前面へ出します。

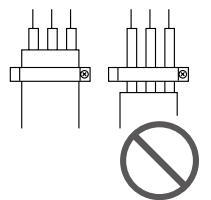


- ⑤ Fケーブルを接続し、ケーブル固定バンドで固定します。
- ⑥ 端子台カバー下側の爪を化粧カバーに引っ掛け、端子台カバーを端子台カバー固定ねじで固定します。



警告

- Fケーブルはサービス時の作業性を考慮して余裕を持たせて、必ずケーブル固定バンドで止める
- ケーブル固定バンドで止めるときは、Fケーブルの外側の被覆部の上から確実に止め、接続部に外力が加わらないようにする
Fケーブルの接続部に外力が加わると、発熱や火災などの原因になります。
- 取り外した端子台カバーは工事後、必ず取り付ける

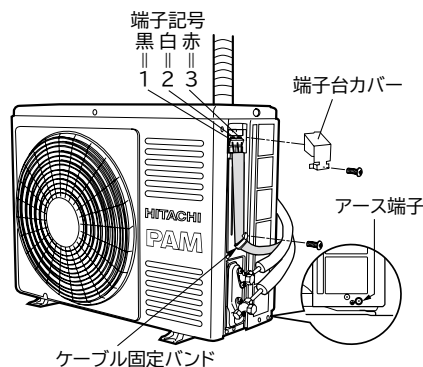


室外機への接続方法

●側面カバー・端子台カバーを外して行います。

警告

- Fケーブルは、必ずケーブル固定バンドで固定する
固定しないと雨水が電気品に入り感電の原因となります。
また、Fケーブルの接続部に外力が加わり、発熱や火災などの原因になります。
- 取り外した端子台カバーは工事後、必ず取り付ける



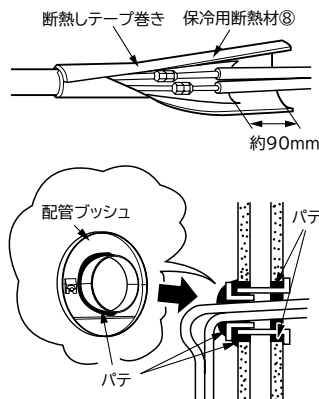
仕上げ

1 配管の断熱と仕上げ

- 配管接続部は保冷用断熱材⑥で覆い、すき間のないようビニールテープを巻きます。
- ビニールテープは締め過ぎないように巻きます。すき間があったり締め過ぎたりすると露たれの原因になります。
- P.2の「室内・室外機据付図」のように配管・Fケーブル等をエアコン据付用テープでテープ巻きし、壁に固定します。
- ドレンホースや配管が押し入れや廊下など室内を通る場合は、露付き防止のため保冷用断熱材 [サービスパーツ品 RAS-LJ22W 006 (別売)] で覆い、断熱の強化をしてください。
- 壁穴部と配管プッシュ・配管のすき間を [配管カバー (市販品) を使用した場合も] エアコン据付用パテにて完全にシールしてください。シールが完全でないと壁内や室外の高湿空気が浸入し、露たれの原因になります。また、壁内や室外の臭いが室内に浸入する原因になります。

注意

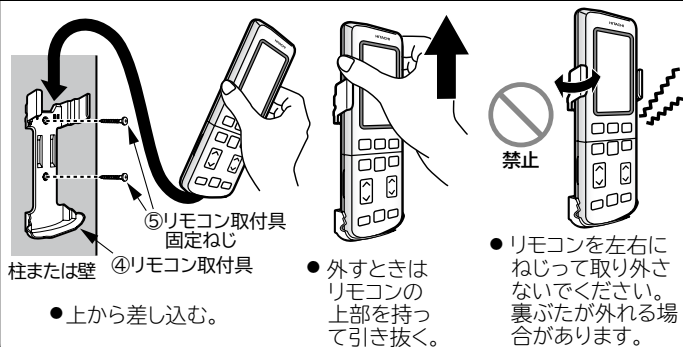
- 壁穴をエアコン据付用パテで完全にシールする
壁内や室外の高湿空気が室内に浸入し、露たれの原因になります。また壁内や室外の臭いが室内に浸入する原因となります。



2 リモコンの固定と防カビわさびカセットの取り付け

- リモコンはリモコン取付具④で壁や柱に固定することができます。
- リモコンを固定したままエアコンを操作するときは、信号がエアコンに確実に受信されることを確認してください。なお、蛍光灯により影響され信号が受信されなくなることがありますので、昼間でも点灯して確認してください。
- 電子点灯形の照明器具がある場合は、受信距離が短くなることもあり、場合によっては信号を受け付けられないことがあります。

リモコンの取り付けかた



- 防カビわさびカセット⑦を取り付けてください。(詳細は取扱説明書P.55を参照)

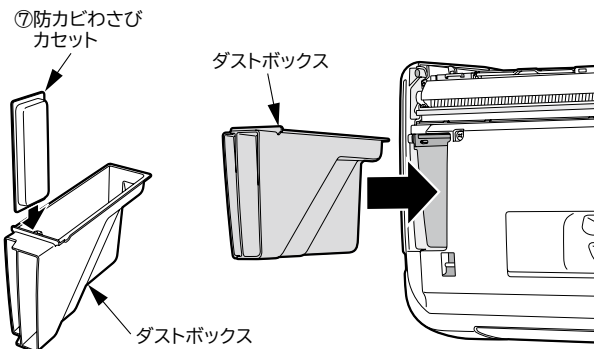
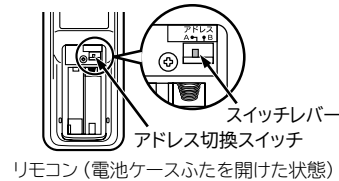
防カビわさびカセットが確実に取り付けられていないと、異音が発生することがあります。

アドレス切換スイッチについて

2台の室内機を同じ部屋に据付けたときなど、リモコンの混信を防ぎたいときに使用します。アドレス切換スイッチは、リモコンの電池ケースふたを外したところにあります。(出荷時は「A」側に設定されています。)

- アドレス設定 (混信防止) の方法
2台の室内機のうち、1台について設定を行います。(もう一方の室内機は電源を切ります。)
- ① リモコンに乾電池を入れ、リセットスイッチを押します。(取扱説明書P.16を参照してください。)
- ② リモコンの送信部を室内機に向けた状態で、アドレス切換スイッチのスイッチレバーを「B」側に動かします。
- ③ 「ピッ」という受信音がして、設定が終了します。

- アドレス設定後、リモコン操作をして動作することを確認してください。動作しない場合は、スイッチレバーを「A」側に戻し、再度設定操作を行ってください。



3 アースと漏電遮断器

このエアコンは必ずアース工事をしてください。

アース工事は「電気設備に関する技術基準」に従って実施してください。万一の感電事故を防止するほかに、製品に触れたときに感じる静電気の障害や、リモコン操作時にテレビ・ラジオに入る雑音を防ぐ効果もあります。

接地の基準

接地の基準はエアコンの電源電圧および設置場所により異なります。下表により接地工事を行ってください。

電源の条件	エアコンの種類	エアコン設置場所	水気のある場所に設置する場合	湿気のある場所に設置する場合	乾燥した場所に設置する場合
対地電圧150V以下の場合	100Vの機種(含単相3線式200Vの機種)			D種接地工事が必要です。(注)	D種接地工事は法的には除外されていますが安全のため接地工事をしてください。
対地電圧150Vを超える場合	3相200Vの機種(含単相2線式200Vの機種)		漏電遮断器を取り付けさらにD種接地工事が必要です。(注)		

D種接地工事について(注)

- 接地工事は電気工事士の方が行ってください。
- 接地抵抗は100Ω以下であることを確認してください。
ただし漏電遮断器を取り付けた場合は500Ω以下であることを確認してください。

警告

● 室外機または室内機のどちらか一方から必ずアースを行う電源が100Vの場合

アース端子は室外機のベース側面(サービスバルブ側)についています。なお、右図のように室内機にもアースを接続することもできるようにになっています。

● 電源が200Vの場合

必ずアース付きコンセントを調達のうえ、アース工事を行ってください。

[アース端子は室外機のベース側面(サービスバルブ側)にもついてます。]

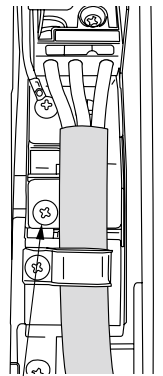
● アース線は、次のようなところに接続しない

- (1) ガス管…引火や爆発の危険があります。
- (2) 水道管…塩ビ管ではアースの役目を果たさず
また、金属管では電蝕のおそれがあります。
- (3) 避雷針・電話のアース線…落雷のとき大きな電流が流れ危険です。

● お客様にご説明の上、アース(接地)を行う

● 室内機からアース(接地)を行う場合は、直径1.6mmの単線(軟銅線)を使用し、確実に固定する

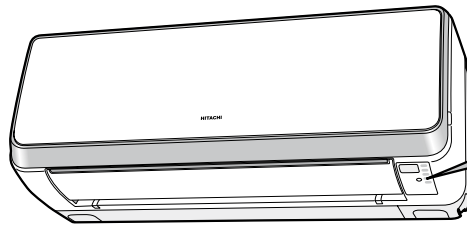
室内機にアースを付ける場合



アース端子
アースを接続するときは端子台カバーを外して行います。

4 保護シートの取り外し

- 表示部の保護シートを取り外してください。



表示部

5 電源と試運転およびチェック

電源

警告

- 電源プラグの改造や電源コードの延長は、絶対にしない
- 電源コードはゆとりをもたせ、電源プラグに力がかからないようにする
- 電源コードはステップルなどで固定しない
- 電源コードは熱を発生しやすいため、針金やビニタイなどでまとめない

注意

- コンセントは新しいものを使用する
古いと電氣的接触が不十分で思わぬ事故につながる場合があります。
- 電源プラグを差し込むときは2~3回抜き差しを行い、なじませてから完全に差し込む

試運転

- P.13の「動作確認」を行った後に、試運転を行いエアコンが正常に運転することを確認してください。
- 取扱説明書の手順で操作について「お客様」に説明してください。
- 室内機が動かない場合は、Fケーブルの誤接続がないか確認してください。

据え付けチェック

- P.16の右下の「ルームエアコン据付け点検カード」によりチェックします。

注意

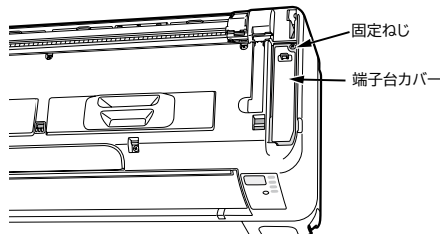
- サービスバルブのスピンドルを閉めた状態で5分以上運転しない
故障の原因になります。

動作確認

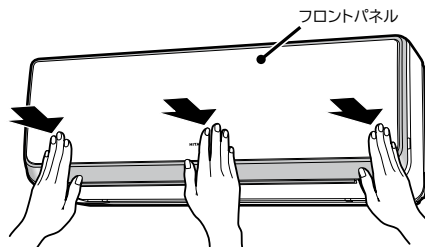
エアコンの試運転を行う前に、下記 ①・② について確認をお願いします。

① 端子台カバー・フロントパネルの取り付け確認

端子台カバーの取り付けを確認してください。



フロントパネルを閉めるときは、フロントパネルの左右2カ所を「カチッ」と音がするまで押し付け、その後中央部を押し付けてください。

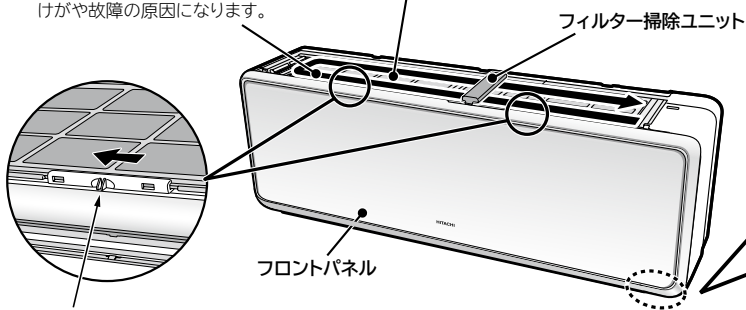


② フィルター掃除運転の確認

1. エアコンの電源を入れる前にエアフィルター（ステンレスフィルター）〈上面2枚〉が正しく取り付けられており、ロックされているか確認してください。
2. エアコンの電源を入れると、「フィルター掃除運転」が自動的に開始します。フィルター掃除運転中は、「クリーン」ランプが点灯します。

※本エアコンは、上面に従来のようなグリル（格子）がありません。これは、フィルター掃除ユニットがあるためと上面を汚れにくくするためです。

※フィルター掃除運転中にフィルター掃除ユニットに触れないでください。けがや故障の原因になります。



エアフィルターロック

※エアフィルターが確実に取り付けられて、エアフィルターロックがロック側（左端）に固定されていることを確認してください。（外れている場合は、左側へスライドしてロックしてください。）

「クリーン」ランプについて

●動作確認運転は、上下風向板が閉じたまま送風運転を行い、「クリーン」ランプが点灯します。

●動作確認運転後に「クリーン」ランプが点滅（4秒点灯／1秒消灯）表示したときは「フィルター掃除運転」が何らかの異常により、途中で停止したということです。この場合は、取扱説明書の「フィルター掃除運転の動作確認をする」「故障かな？と思われるときは」のページを参照の上、対応をお願い致します。

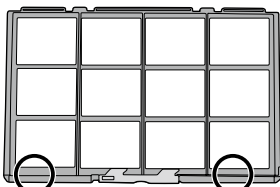


- フィルター掃除運転の動作確認は、**1往復で約5分間**行います。フィルター掃除ユニットが実際に動作しているかの確認は、室内機上面から目視にて確認してください。
※フロントパネルを正しく閉じてください。
※動作確認中にリモコンのボタンを押すと、途中で動作確認を終了してしまいますので、リモコンのボタン等は押さずにそのままお待ちください。
※エアフィルターが正しく取り付けられていない場合、「フィルター掃除運転」異常となり、「クリーン」ランプが点滅します。また、運転中にエアフィルターが外れることがあります。
- 途中で「クリーン」ランプが点滅した場合は、「フィルター掃除運転」が何らかの異常により、途中で停止したということです。この場合は、取扱説明書の「フィルター掃除運転の動作確認をする」「故障かな？と思われるときは」のページを参照の上、対応をお願い致します。

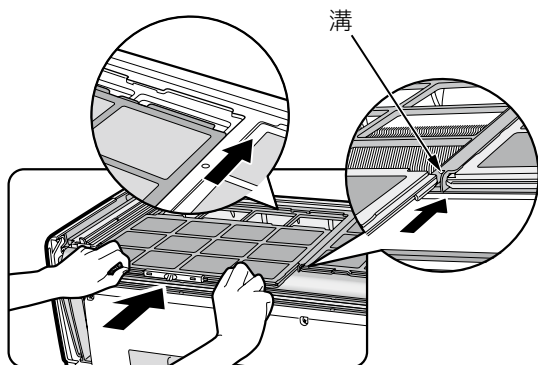
エアフィルター（ステンレスフィルター）の取り付け確認のしかた

- フロントパネルを外し、2枚のエアフィルターのロックが外れていたり、傾いていないかを確認してください。外れている場合は、右上記(P.14)の「エアフィルターの取り付けかた」に従い、取り付け直してください。取り付け直した後は、再度「フィルター掃除運転の動作確認」を行ってください。

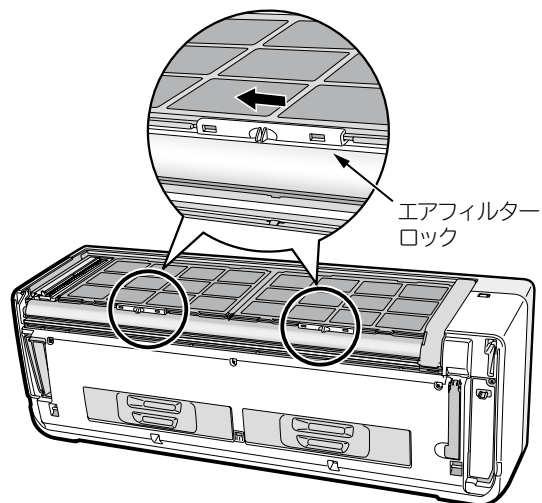
エアフィルターの取り付けかた



- ①裏面に「上面フィルター」 「ウラ」と刻印があります。
「ウラ」表示のある面を室内機側に向けて取り付けます。



- ②室内機上面の溝に合わせ、スライドさせて押し込みます。
(左右とも形状は同じです。)



- ③上面のエアフィルターロック(左右1カ所ずつ)を左にスライドしてロックします。

移設時または取り外し時の作業方法について

地球環境保護の立場から、移設時または取り外し時には冷媒の回収(ポンプダウン)を行ってください。

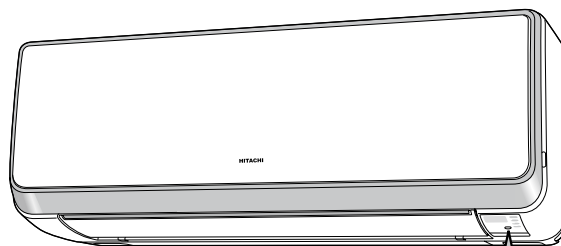
- ①強制冷房運転で5分間程度の予備運転を行います。
- ②フクロナットを外して細径サービスバルブのスピンドルを時計回りに回して閉めます。
- ③そのまま強制冷房運転を1~2分間行った後、太径サービスバルブのスピンドルを時計回りに回して閉めます。
- ④強制冷房運転を停止します。

強制冷房運転

- 室内機の応急運転スイッチを5秒以上押すと、強制冷房運転になります。故障診断や、室外機に冷媒を回収するときに使用してください。
- 強制冷房運転中は「タイマー」ランプが点滅します。
- 強制冷房運転を停止するときは応急運転スイッチを再び押すか、リモコンで運転を停止してください。

注意

- サービスバルブのスピンドルを閉めた状態で5分以上運転しない
故障の原因になります。



応急運転スイッチ

(5秒以上押し続けると強制冷房運転を開始します。止める時は、もう一度押すか、リモコンで運転を停止してください。)



警告

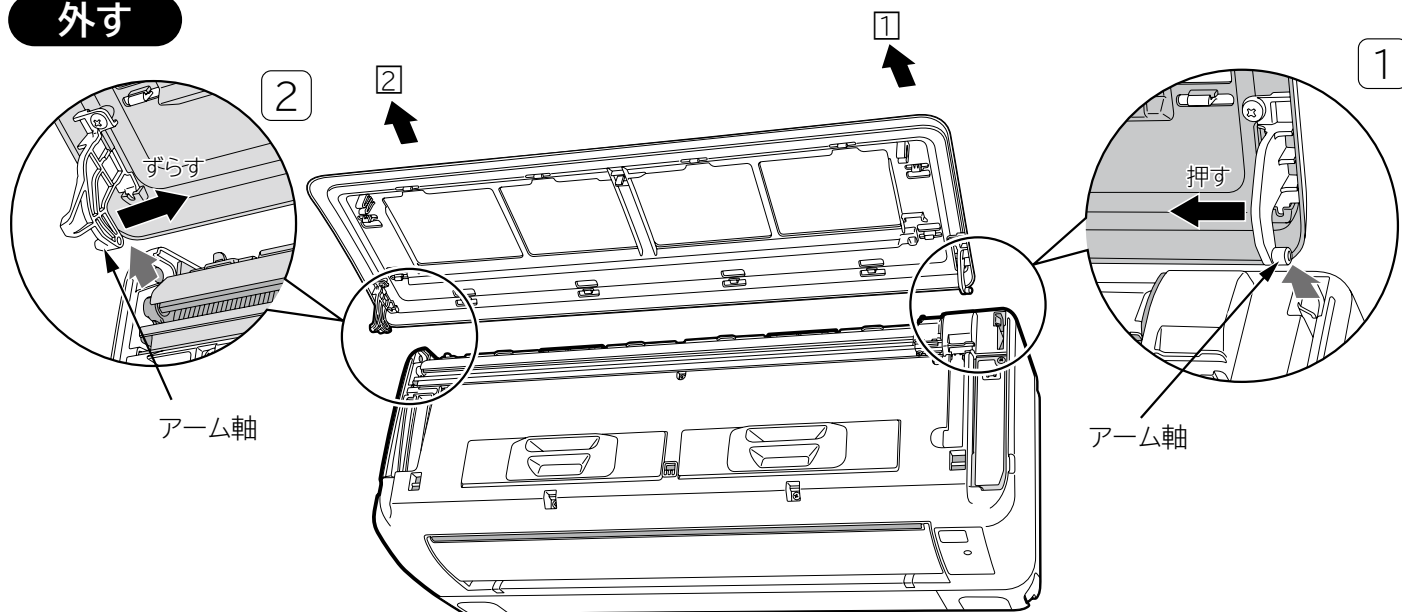
- 冷媒回収(ポンプダウン)作業では、冷媒配管を外す前に圧縮機を停止する
圧縮機を運転したまま、冷媒配管を外すと空気などを吸引し、冷凍サイクル内が異常高圧となり、破裂・けがなどの原因になります。

化粧カバーの着脱のしかた

フロントパネルの着脱のしかた ●フロントパネルの着脱は必ず両手で行ってください。

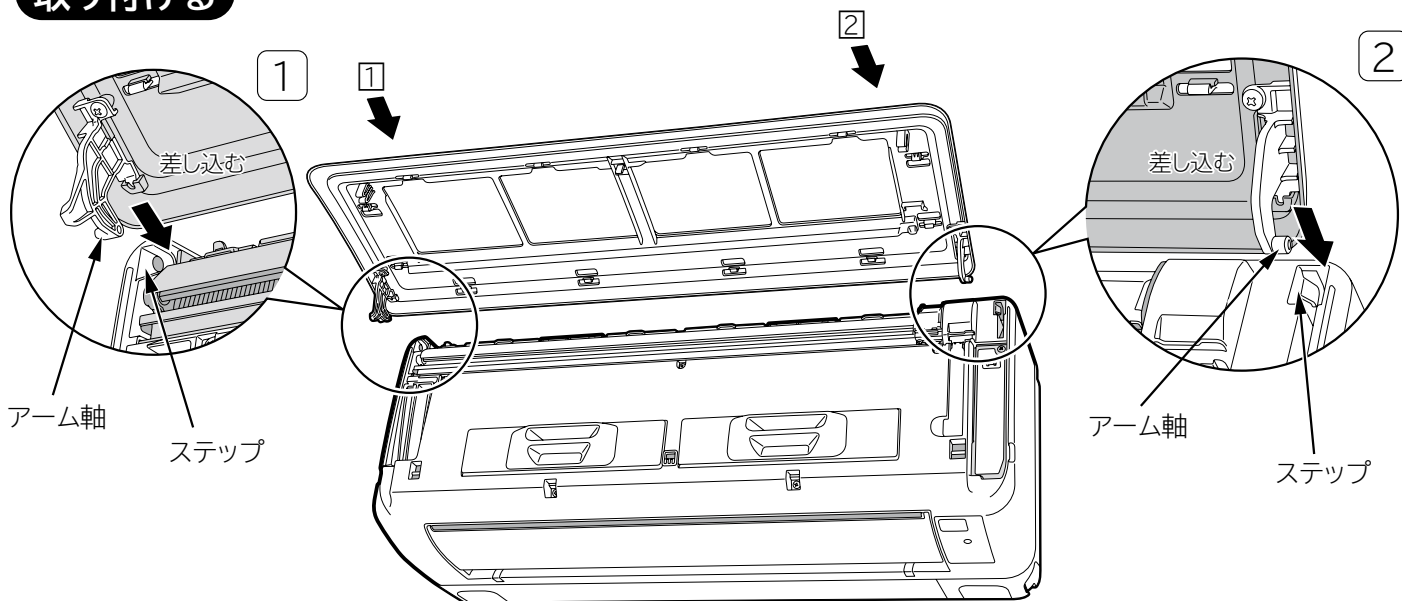
■フロントパネルの開閉のしかたは取扱説明書に従ってください。

外す



- ①先に右側のアームを内側に押して軸を外します。
- ②フロントパネルを右側にずらして左側アームの軸を外します。

取り付ける



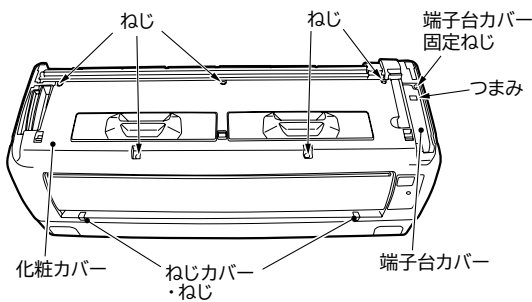
- ①先に左側のアームの軸をステップに沿わせて差し込み、軸穴に入れます。
- ②右側のアームの軸をステップに沿わせて差し込み、軸穴に入れます。
- ③フロントパネルが確実に取り付けられていることを確認したのち、フロントパネルをしっかり閉じます。

⚠ 注意

- フロントパネルが、ガタついているとパネルが外れ、落下するおそれがあります
- フロントパネルを上側に開けたとき、無理に力を入れないでください
フロントパネルが本体から外れたり、故障の原因になります。

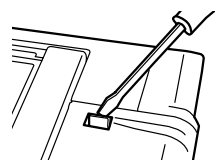
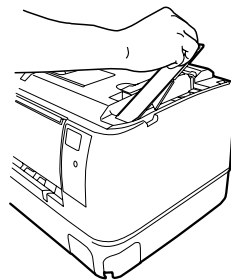
化粧カバーの外しかた

①フロントパネルを取り外します。(P.15)

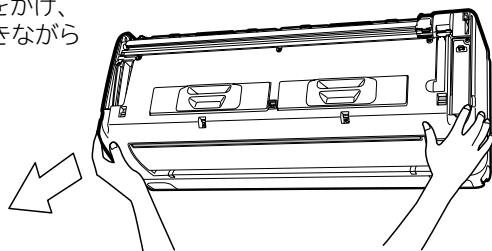


②端子台カバー固定ねじをゆるめ、つまみを持って端子台カバーを外します。

③化粧カバー下部のねじカバーを外し、化粧カバーのねじ(7本)を外します。



④化粧カバーに手をかけ、矢印の方向に引きながら取り外します。

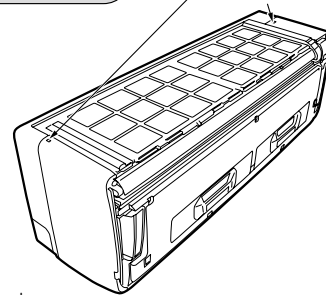


④化粧カバー右部上の穴にドライバー等を差し込み、爪を外します。

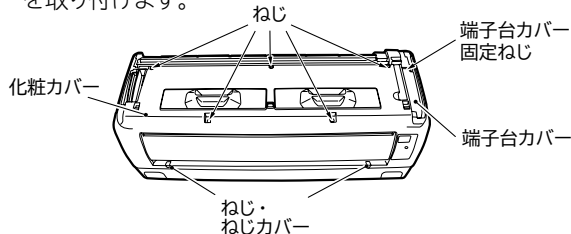
化粧カバーの取り付けかた

上面の爪(2カ所)を固定する

- ①露皿、お掃除ユニットが確実に取り付けられていることを確認します。
- ②化粧カバーを本体にはめ込んだあと、上面の爪(2カ所)を確実ににはめ込みます。



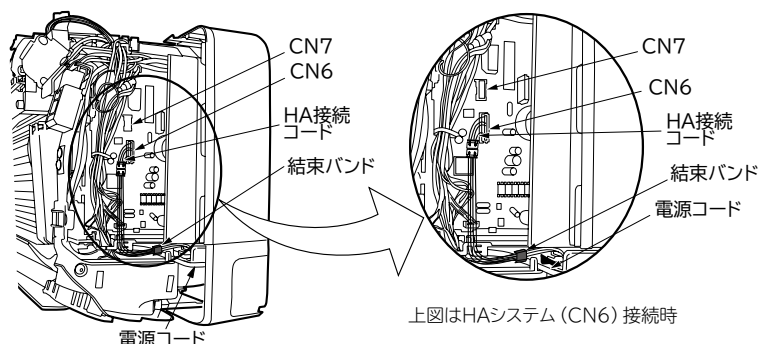
- ③化粧カバーのねじ(7本)を締めます。
- ④端子台カバー下側の爪を化粧カバーに引っ掛け、端子台カバー固定ねじで固定します。
- ⑤ねじカバーを取り付けます。



⑥フロントパネルを取り付けます。(P.15)

HAシステム・H-LINKと接続するとき

- HAシステムと接続するにはHA接続コード〔SP-HAC1(別売)〕が必要です。
- H-LINKと接続するには、別売のRACアダプターが必要です。
- エアコン側の運転の種類を「自動」に設定しているとき、H-LINKのコントローラー側で設定した温度表示が自動的に変わることがあります。これは、エアコン側で自動的に設定した温度をコントローラー側に送信して表示するもので、故障ではありません。
- 化粧カバー、電気品フタを外し、配線を接続します。〔HAシステムはCN6、RACアダプターはCN7に接続してください。〕
- 下図のように、HA接続コードをはわせ、電源コードに結束バンドで縛ります。
- 詳しくはHAシステム付属の取扱説明書、RACアダプター付属の据付点検要領書とあわせて、お読みください。
- 化粧カバーの外しかた・取り付けかたは本説明書で確認してください。



上図はHAシステム(CN6)接続時

.....キリトリ.....

お客様氏名	様	
(電話番号)	()	
お客様住所		
機種名	製造番号	
据付年月日	据付担当者	

ルームエアコン据付点検カード

(点検済みの項目の口の中に✓印を記入してください。)

- 配管はR410A用を使用しましたか
- 真空引きを、行いましたか
- 輸送部品は、全てはずしましたか
- 配管接続部のガス漏れはありませんか
- 接続ケーブルの接続は正しく確実ですか
- 除湿水は漏れずに、よく排水しますか また、露受皿に除湿水がたまらないような傾斜で据え付けられていますか
- 配管接続部の断熱はしましたか
- 据付強度はじゅうぶんですか
- 化粧カバー(化粧パネル・ルーバー)は確実に取り付けてあり、落下の危険はありませんか
- 電源は、専用回路に接続しましたか
- アースは正しくしてありますか
- 壁穴が壁を貫通する場合、保護パイプをつけましたか
- 壁穴部のシールは確実にしましたか
- 特に、埋込配管で大きな壁穴のとき、シールを確実にしましたか
- 試運転をして、異常はありませんか
- 「フィルター掃除運転の動作確認」に異常はありませんか
- 冷気または暖気が、吐出口からでましたか
- 異常音は、出ていませんか
- 取扱説明書の表紙に記載された形式名のうちの、据え付けた形式名の前に○印を付けましたか (取扱説明書が2機種以上の共用になっている場合)
- お客様に正しい取り扱い方と、運転のしかたを説明しましたか

キリトリ

サービス記録

年月日	サービス内容	サービス担当者

キリトリ線から切りはなし、据付時の点検、サービスの記録として、お店で保管、ご使用ください。