

# HITACHI

## 取扱説明書

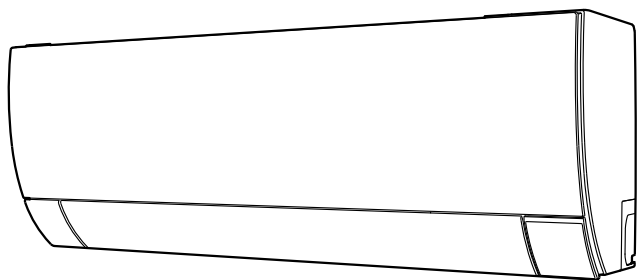
保証書・据付説明書別添付

### 日立ルームエアコン

型式

家庭用

<small>アールエーエス エムジュー イチイー</small> <b>RAS-MJ22HE</b>	<small>室外機</small> <small>アールエーシー エムジュー イチイー</small> <b>RAC-MJ22HE</b> <small>リモコン</small> <small>アールエーアール キュー</small> <b>RAR-8Q2</b>
<small>アールエーエス エムジュー イチイー</small> <b>RAS-MJ25HE</b>	<small>室外機</small> <small>アールエーシー エムジュー イチイー</small> <b>RAC-MJ25HE</b> <small>リモコン</small> <small>アールエーアール キュー</small> <b>RAR-8Q2</b>
<small>アールエーエス エムジュー イチイー</small> <b>RAS-MJ28HE</b>	<small>室外機</small> <small>アールエーシー エムジュー イチイー</small> <b>RAC-MJ28HE</b> <small>リモコン</small> <small>アールエーアール キュー</small> <b>RAR-8Q2</b>
<small>アールエーエス エムジュー イチイー</small> <b>RAS-MJ36HE</b>	<small>室外機</small> <small>アールエーシー エムジュー イチイー</small> <b>RAC-MJ36HE</b> <small>リモコン</small> <small>アールエーアール キュー</small> <b>RAR-8Q2</b>
<small>アールエーエス エムジュー イチ イー</small> <b>RAS-MJ40H2E</b>	<small>室外機</small> <small>アールエーシー エムジュー イチ イー</small> <b>RAC-MJ40H2E</b> <small>リモコン</small> <small>アールエーアール キュー</small> <b>RAR-8Q2</b>
<small>アールエーエス エムジュー イチ イー</small> <b>RAS-MJ56H2E</b>	<small>室外機</small> <small>アールエーシー エムジュー イチ イー</small> <b>RAC-MJ56H2E</b> <small>リモコン</small> <small>アールエーアール キュー</small> <b>RAR-8Q2</b>
<small>アールエーエス エムジュー イチイーイー</small> <b>RAS-MJ22HEE</b>	<small>室外機</small> <small>アールエーシー エムジュー イチイーイー</small> <b>RAC-MJ22HEE</b> <small>リモコン</small> <small>アールエーアール キュー</small> <b>RAR-8Q2</b>
<small>アールエーエス エムジュー イチイーイー</small> <b>RAS-MJ25HEE</b>	<small>室外機</small> <small>アールエーシー エムジュー イチイーイー</small> <b>RAC-MJ25HEE</b> <small>リモコン</small> <small>アールエーアール キュー</small> <b>RAR-8Q2</b>
<small>アールエーエス エムジュー イチイーイー</small> <b>RAS-MJ28HEE</b>	<small>室外機</small> <small>アールエーシー エムジュー イチイーイー</small> <b>RAC-MJ28HEE</b> <small>リモコン</small> <small>アールエーアール キュー</small> <b>RAR-8Q2</b>
<small>アールエーエス エムジュー イチイーイー</small> <b>RAS-MJ36HEE</b>	<small>室外機</small> <small>アールエーシー エムジュー イチイーイー</small> <b>RAC-MJ36HEE</b> <small>リモコン</small> <small>アールエーアール キュー</small> <b>RAR-8Q2</b>
<small>アールエーエス エムジュー イチ イーイー</small> <b>RAS-MJ40H2EE</b>	<small>室外機</small> <small>アールエーシー エムジュー イチ イーイー</small> <b>RAC-MJ40H2EE</b> <small>リモコン</small> <small>アールエーアール キュー</small> <b>RAR-8Q2</b>
<small>アールエーエス エムジュー イチ イーイー</small> <b>RAS-MJ56H2EE</b>	<small>室外機</small> <small>アールエーシー エムジュー イチ イーイー</small> <b>RAC-MJ56H2EE</b> <small>リモコン</small> <small>アールエーアール キュー</small> <b>RAR-8Q2</b>



ステンレス・クリーン  
**白くまくん**  
 日立ルームエアコン

このたびは、日立ルームエアコンをお買い上げいただき、まことにありがとうございました。  
 この取扱説明書をよくお読みになり、正しくご使用ください。  
 お読みになったあとは、保証書・据付説明書とともに大切に保管してください。

「安全上のご注意」(→P.4~6)をお読みいただき、正しくお使いください。

このルームエアコンは、一般家庭の人を対象とした空調を目的とするものです。  
 食品・動植物・精密機器・美術品・医薬品などの保存には使用しないでください。



この製品はオゾン層を破壊しない冷媒を使用しています。



日本国内家庭用  
 Use only in Japan.

# 特長

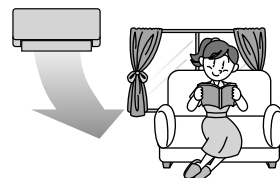
エアコンの中を清潔に。

## 日立独自 ステンレス・クリーン システム

### 上手な使いかたのポイント

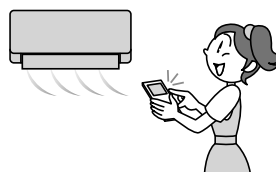
#### エアコンの風がスムーズに流れるようにしましょう

エアコンは、お部屋の空気を循環させて設定した温度にする仕組みです。室内機の吹き出し口や吸い込み口をカーテンや他の障害物でふさがらないでください。スムーズな風の流れるは、設定した温度になるまでの時間を早め、節電になります。



#### 冷やし過ぎや、暖め過ぎのないようにしましょう

冷やし過ぎや暖め過ぎは健康上好ましくなく、電気も多く使います。「適切な温度」の設定が、体にも家計にもおすすめです。



#### 窓のカーテンやブラインドを上手に使いましょう

窓のカーテンやブラインドを閉めれば、熱の出入りが抑えられます。設定した温度に早く到達し、設定した温度を保ちやすくなり、節電になります。※カーテンがエアコンの風の流れを邪魔しないようにしてください。



## よくあるお問い合わせ

→P. のあとの数字は主な説明のあるページです。

つぎのよくあるお問い合わせは「お困りのときは」(→P.37~40)で確認できます。

**送風にする** → 温度を32℃に設定して、「冷房」を運転してください。「送風」モードになります。  
※室温が32℃を超えるときは、「冷房」になることがあります。

**室外機から水や湯気が出る** (→P.40)

**音がする** (→P.37)

**ニオイがする** (→P.39)

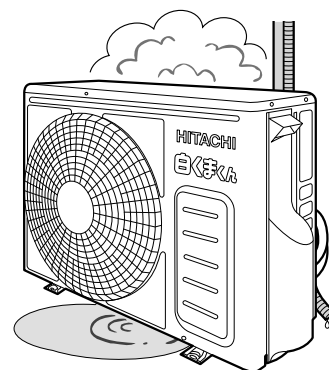
**ランプが点滅する** (→P.37)

**「運転」ランプが点灯⇔減光する** (→P.37)

**勝手に運転する** (→P.38)

**停止したのに、運転している** (→P.38)

**運転中に、勝手に停止する** (→P.38)



# もくじ

## ご使用の前に

安全上のご注意 <b>必ずお守りください</b> .....	4
据え付け .....	7
各部のなまえ 室内機・室外機 .....	8
リモコン .....	9
付属品 .....	9
室内機の準備 .....	10
リモコンの準備 .....	11

## 使いかた

運転する (ECONO これっきり自動・ 暖房・冷房・除湿) .....	12
温度・風速の設定 .....	13
エアコンに運転をまかせる (ECONO これっきり自動) .....	14
風向を変える .....	16
上下風向 .....	16
左右風向 .....	17
タイマーを使う .....	18
切タイマー・入タイマー .....	18
おやすみタイマーを使う (みはっておやすみ) .....	19

## いろいろな機能を使う

セーブ (アンペア切り換え) .....	20
おすすめ設定温度モード .....	21
フィルターを掃除する .....	22
内部クリーン .....	24
運転の種類と機能の組み合わせ .....	25

該当する運転・機能をお使いの際は、お読みください

## 知っておいていただきたいこと

暖房・冷房・除湿 .....	26
風速・フィルターを掃除する音が気になるときは .....	27
みはっておやすみ .....	28

## お手入れ

お手入れ .....	29
お手入れできる部品 .....	29
お手入れするときは・お手入れが終わったら .....	29
フロントパネルの開閉、取り外し・取り付け .....	30
ダストボックスのお手入れ .....	31
エアフィルター (ステンレスフィルター) のお手入れ .....	32
ホコリキャッチャーのお手入れ .....	34
定期点検・点検整備 .....	36
長期間ご使用にならないときは .....	36

## お困りのときは

お困りのときは .....	37
ランプの点滅・音 .....	37
運転 .....	38
ニオイ・リモコン・フィルターの掃除・上下風向 .....	39
霧・その他・室外機・排水ホース .....	40
リモコンが使えないとき (応急運転) .....	41
こんなときは、すぐ販売店へ .....	41

## 保証とアフターサービス **必ずお読みください**





保証とアフターサービス <b>必ずお読みください</b> .....	42
お客様ご相談窓口 .....	43
仕様 .....	44
長期使用製品安全表示制度に基づく本体表示 .....	45
別売部品 .....	45
除菌・防カビの試験機関・試験方法 .....	裏表紙

# 安全上のご注意 必ずお守りください


お使いになる人や、ほかの人への危害、財産への損害を未然に防止するため、必ずお守りいただくことを次のように説明しています。また、本文中の注意事項についてもよくお読みのうえ、正しくお使いください。


## ここに示した注記事項は

表示と内容を無視して、誤った使い方をしていたときに生じる危害や損害の程度を、つぎの表示で区分し、説明しています。

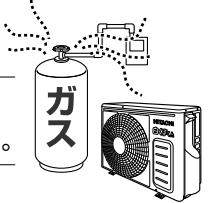
危害や損害とその程度と区分		絵表示	
 <b>警告</b>	「死亡または重傷を負うおそれがある」内容です。		してはいけない「禁止」の内容です。
 <b>注意</b>	「軽傷を負う、または物的損害を生じるおそれがある」内容です。		実行していただく「強制」の内容です。

## ■お読みになったあとは、お使いになる方がいつでも見られる所に必ず保管してください。 据え付け・移設・修理

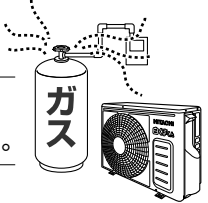
** 警告**

  
禁止

- 指定冷媒 (R32) 以外は使用 (冷媒補充・入れ替え) しない  
機器の故障や破裂、けがの原因になります。
- 可燃性ガスの漏れるおそれのある場所に設置しない  
万一、ガスが漏れて室外機の周囲にたまると、発火して火災の原因になることがあります。
- 改造しない  
改造すると、水漏れ・故障・感電・火災の原因になります。




---


  
強制


- 電源は、必ずエアコン専用回路のコンセントを使用する  
専用回路以外のコンセントを使用すると発熱し、火災の原因になります。
- 据え付け・移設は、お買い上げの販売店または、専門業者に依頼する  
お客様自身で据付工事・移設をされ、不備があると、水漏れや感電・火災の原因になります。
- 修理は、お買い上げの販売店または、日立のお客様ご相談窓口(フリーダイヤル: 0120-777811)に依頼する  
お客様自身で修理をされ、不備があると、感電や火災の原因になります。
- 漏電遮断器を取り付ける  
漏電遮断器が取り付けられていないと、感電や火災の原因になることがあります。

---

  
アース線接続


- アース (接地) を確実にを行う
- アース工事は、販売店または、専門業者に依頼する  
アース線は、ガス管・水道管・避雷針・電話のアース線などに接続しないでください。  
アース (接地) が不確実な場合は、故障や漏電のときに感電や火災の原因になります。

** 注意**

  
禁止

- 動植物に直接風が当たる場所には設置しない  
動植物に悪影響を及ぼす原因になることがあります。

---

  
強制

- 室内機排水ホースは、確実に排水するように配管する  
不確実な場合は、屋内に浸水し、家財などをぬらす原因になることがあります。

## 電源プラグ・電源コード・コンセント

### 警告



禁止

#### 電源コード

- 途中での接続はしない
  - 延長コードを使用しない
  - ステップルなどで固定しない
  - 突っ張らせない
  - 他の器具とのタコ足配線はしない
- 感電や火災の原因になります。

- 束ねない
  - 引っ張らない
  - 物を載せない
  - 加熱しない
  - 加工しない
  - 物と物の間に挟まない
- 電源コードが破損する原因になります。傷んだまま使用すると、感電や火災の原因になります。



強制

- 電源プラグに、ホコリが付着していないか確認する
  - 電源プラグは、刃の根元まで確実に差し込む
- ホコリがたまった状態での使用や、接続が不完全な場合は、感電や火災の原因になります。

- コンセントが、がたついていないか確認する
- がたつきがあると、感電や火災の原因になります。  
がたつきがある場合は、お買い上げの販売店または、電気工事専門業者にご相談ください。



プラグを抜く

- 異常時(焦げ臭いなど)は、直ちに運転を停止し、電源プラグを抜くか、ブレーカーを切る
- 異常のまま運転を続けると、故障や感電・火災の原因になります。  
お買い上げの販売店または、お客様ご相談窓口にて点検・修理を依頼してください。

## お取り扱い・お手入れ

### 警告



禁止

- 長時間冷風を身体に直接当てない
  - 冷やし過ぎない
- 体調悪化や健康障害の原因になります。特にお子様や高齢者にはご注意ください。
- 吹き出し口・吸い込み口は、ふさがない
  - 吹き出し口・吸い込み口に、指や棒などを入れない
- 内部でファンが高速回転していますので、けがや故障の原因になります。また、性能が低下します。

- お客様自身で室内機内部の洗浄をしない、また消臭剤を吹きかけない
- エアコンの洗浄には、専門技術が必要なため、お買い上げの販売店に相談する  
市販の洗浄剤や消臭剤を使用すると、樹脂部品の割れ・内部部品の劣化・排水経路の詰まりに至ることがあり、水漏れ・感電などの原因にもなります。また、洗浄剤や消臭剤が電気品やモーターにかかること、感電や火災の原因になります。

- 乳幼児の手の届く所にリモコンを置かない
- 誤操作や、乾電池を取り出し、誤って飲み込んでしまう原因になります。  
飲み込んだ場合は、すぐに医師に相談してください。

- 電源プラグを抜いて、停止しない
- 感電や火災の原因になります。



強制

- 冷えない、暖まらない場合は、冷媒漏れが原因のひとつと考えられるので、お買い上げの販売店に相談する
- 冷媒は安全で、通常は漏れませんが、万一室内に漏れ、ファンヒータ・ストーブ・コンロなどの火気に触れると有害な生成物が発生します。刺激臭があるときは、すぐにエアコンを停止し、窓などを開けて換気してください。

### 注意



禁止

- エアコンを水洗いしない
  - 花瓶など、水の入った容器を載せない
- 漏電により、感電・発火の原因になります。



ぬれ手禁止

- ぬれた手でスイッチを操作しない
  - ぬれた手で電源プラグを抜き差ししない
- 感電の原因になります。

# 安全上のご注意 必ずお守りください (つづき)

## お取り扱い・お手入れ

### 注意



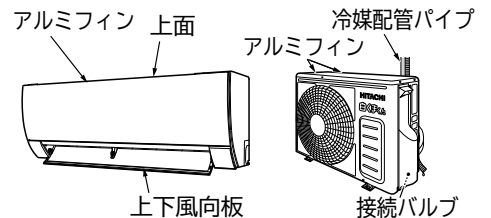
禁止

- 電源プラグを抜くときは、電源コードを引っ張って抜かない  
コードの内部が断線して、発熱・発火の原因になることがあります。
- 室外機の上に乗らない ●室外機の上に物を載せない ●室内機にぶら下からない
- 不安定な台に乗って、エアコンの操作やお手入れをしない  
落下・転倒などによる、けがの原因になります。
- 燃焼器具と一緒に運転するときは、こまめに換気をする  
換気が不十分な場合は、酸素不足の原因になることがあります。
- エアコンの風が直接当たる所に、燃焼器具を置かない  
燃焼器具の不完全燃焼の原因になることがあります。
- 長期使用などで、傷んだままの据付台などで使用しない  
室外機の落下につながり、けがなどの原因になります。
- 動植物に直接風を当てない  
動植物に悪影響を及ぼす原因になることがあります。
- 床面などにワックスを塗布する場合は、運転しない  
エアコン内部にワックスの成分が付着し、水漏れの原因になります。  
ワックス塗布後は、十分換気をしてから運転してください。
- 長時間、吹き出し口付近で温風を身体に直接当てない  
低温やけどや脱水症状の原因になることがあります。
- このエアコンは、一般家庭の人を対象とした空調を目的とするものですので、食品・動植物・精密機器  
美術品・医療品などの保存など、特殊用途に使用しない  
これらの品質低下の原因やエアコンの機能・性能の低下および故障の原因になることがあります。
- 能力以上の負荷(冷房・暖房能力以上の広いお部屋や大勢の人が居るなど)で使用しない  
設定した温度に到達しないことや、露が落ちて家財をぬらす原因になることがあります。
- エアコンの下に他の電気製品や家財などを置かない
- 「冷房」「除湿」運転中に、窓や戸を開放した状態(湿度が80%以上)などで長時間運転しない  
室内機から水滴が落ちて汚損・故障の原因になることがあります。
- 新築・改築時にお部屋の乾燥に使用しない  
エアコンの機能・性能の低下の原因になることがあります。  
室内機から水滴が落ちて汚損・故障の原因になることがあります。



接触禁止

- 冷媒配管パイプ・接続バルブに触らない
- 室外機の吸い込み口・底面・アルミフィンに触らない
- 室内機のアルミフィンに触らない
- 上下風向板に触らない
- フィルターの掃除中に、室内機上面に指や棒などを入れない  
やけど・けが・故障の原因になります。



強制

- お手入れをするときは、手袋を着用する  
けがをする原因になります。
- お手入れをするときは、必ず運転を停止し、電源プラグを抜くか、ブレーカーを切る  
内部でファンが高速回転していますので、けがや故障の原因になります。
- フロントパネル・吹き出し口に洗濯物などを掛けない  
フロントパネル・上下風向板が落下し、けがの原因になります。



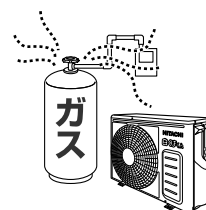
プラグを抜く

- 落雷のおそれがあるときは、運転を停止し、電源プラグを抜くか、ブレーカーを切る  
落雷の程度によっては、故障の原因になります。
- 長期間使用しない場合は、安全のため電源プラグをコンセントから抜く  
ホコリがたまって、発熱・火災の原因になることがあります。

# 据え付け

## 警告

- **据付工事や電気工事は専門の技術が必要なため、販売店に依頼する**  
費用など詳しいことは、お買い上げの販売店にご相談ください。
- **据付場所については、販売店とよく相談して決める**
- **万一、漏電したときの感電防止のために、アース(接地)を確実に接続する**  
アース工事は「電気設備に関する技術基準」に従ってください。アース(接地)を接続すると、感電防止の他に製品に触れたときに感じる静電気の障害や、リモコンを操作したときに、テレビ・ラジオに入る雑音を防ぐ効果もあります。詳しくは、お買い上げの販売店にご相談ください。
- **次のような場所にアース線を接続しない**
  - ① **ガス管**…引火や爆発のおそれがあります。
  - ② **避雷針・電話のアース線**…落雷のときに大きな電流が流れるおそれがあります。
  - ③ **水道管**…塩ビ管ではアースの役目を果たしません。また、金属管では、電食のおそれがあります。
- **電源は、配電盤からエアコン専用に使った回路を使用する**
- **漏電遮断器を設置する**  
据付場所によっては、D種設置工事のほか、さらに漏電遮断器を設置することが法律で義務づけられています。詳しくは、お買い上げの販売店にご相談ください。
- **可燃性ガスの漏れるおそれのある場所や、蒸気・油煙などの発生する所で使用しない**  
引火や爆発・樹脂の劣化や破損のおそれがあります。

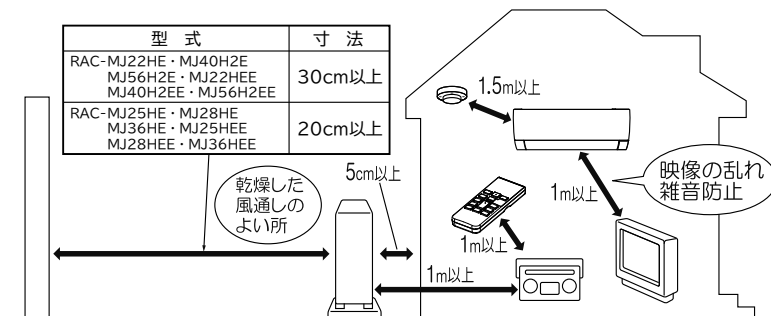


## 注意

- **室内機排水ホースおよび室外機排水口(底面)から凝縮水が出るため、水はけのよい場所を選ぶ**
- **特殊な用途(電子機器・精密機器の維持、食品・毛皮・美術骨董品の保存、生物の培養・栽培飼育など)には使用しない**  
ルームエアコンは、日本工業規格(JIS C9612)に基づき、一般の家庭でご使用いただくために製造されたものです。

### 据付場所

- 室内機(吹き出し口)は、火災報知器から1.5m以上離して、据え付けてください。
- 室内機およびリモコンは、テレビやラジオ・ラジオのアンテナから1m以上離してください。1m以上離しても、受信感度の弱い場合は、雑音小さくなるまで離してください。
- 調理場や機械工場など、油の飛沫や油煙の立ちこめる場所、工場など電圧変動の多い所、電磁波を発生する病院や作業場、粉末や塵埃の多い工場への設置は避けてください。
- 海浜地区で潮風が直接当たる場所や温泉地帯など、周辺環境が特殊な場所でご使用になる場合は、お買い上げの販売店とよく相談してください。

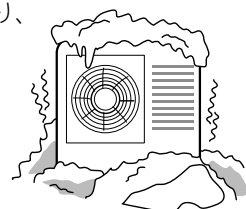


### 騒音にもご配慮を

- 据え付けにあたっては、エアコンの重量に十分耐える場所で、騒音や振動が増大しないような場所をお選びください。
- 室外機の吹き出し口からの冷・温風や騒音が、隣家の迷惑にならないような場所をお選びください。
- 室外機の吹き出し口付近に、物を置くと、機能低下や騒音増大の原因になります。
- エアコンを使用中に異常な音にお気づきのときは、お買い上げの販売店にご相談ください。

### 積雪のときは

- 室外機の吸い込み・吹き出し口が雪でふさがれると、暖まりにくくなったり、故障の原因になります。積雪地では、防雪の処置をお願いします。詳しくは、お買い上げの販売店にご相談ください。

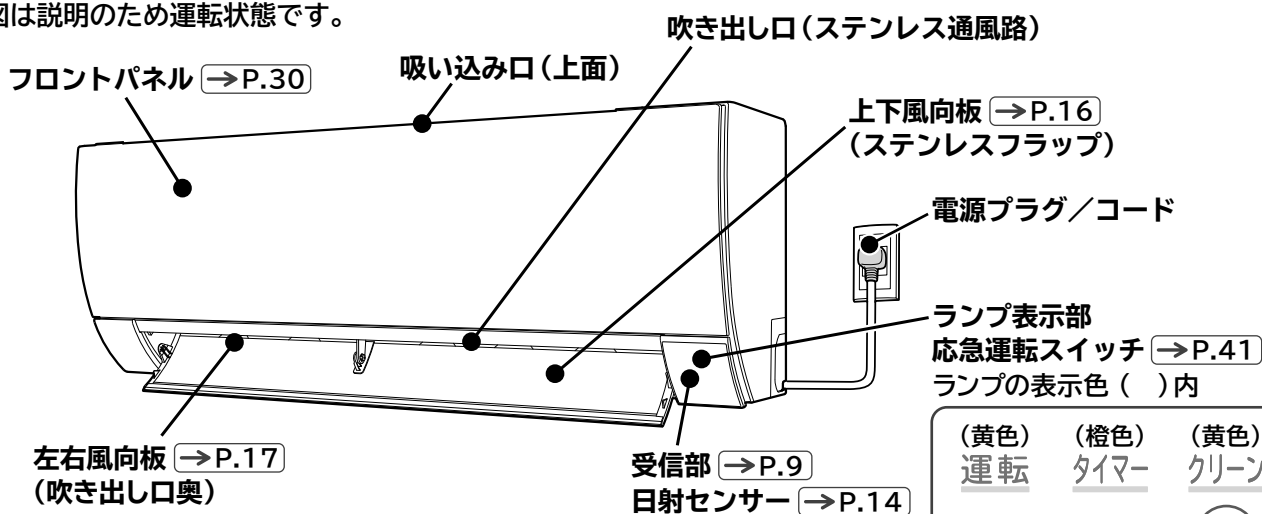


# 各部のなまえ

## 室内機

上面に従来のようなグリル(格子)がありません。これは、フィルター掃除ユニットがあるためと、上面を汚れにくくするためです。

※図は説明のため運転状態です。



(黄色) 運転	(橙色) タイマー	(黄色) クリーン
eco (緑色)	応急運転	

ランプの点灯で運転状況などをお知らせします

- ランプの点滅については(→P.37)を参照してください。
- 「みはってやすみ」(→P.19)設定中は、ランプを暗く表示します。点灯⇄減光は、減光⇄消灯になります。

## 室内機のランプ表示

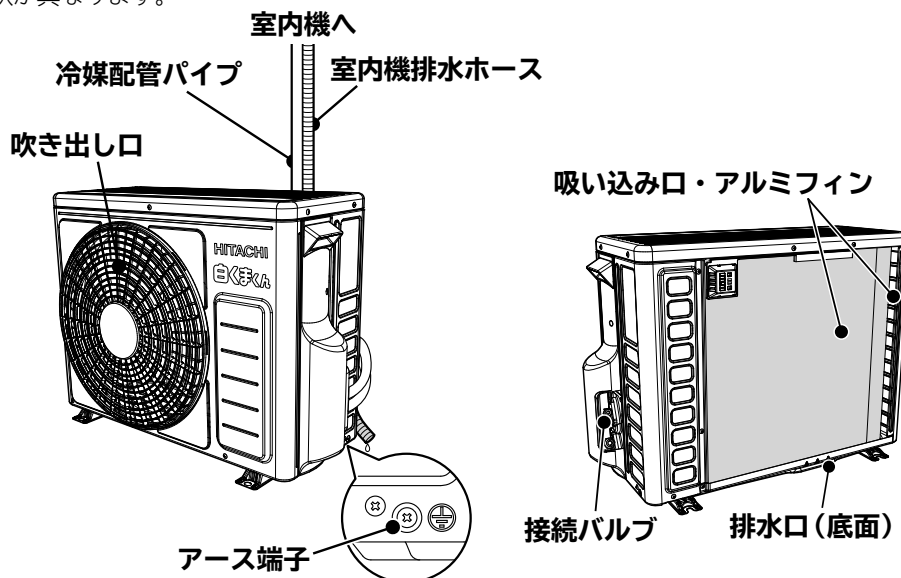
つぎのときに点灯します

<b>運転</b>	<ul style="list-style-type: none"> <li>● 運転中 「フィルター掃除」中は点灯しません。(→P.22)</li> <li>● 「予熱」「みはって霜取り」中(→P.26)は、点灯⇄減光します。</li> </ul>	<b>クリーン</b>	<ul style="list-style-type: none"> <li>● 「フィルター掃除」中(→P.22)</li> <li>● 「内部クリーン」中(→P.24)</li> </ul>
<b>タイマー</b>	<ul style="list-style-type: none"> <li>● 「切・入タイマー」予約中(→P.18)</li> <li>● 「みはってやすみ」設定中(→P.19)</li> </ul>	<b>eco</b>	<ul style="list-style-type: none"> <li>● 「ecoこれっきり自動」運転中(→P.14)</li> <li>● 「eco運転」設定中(→P.15)</li> </ul>

## 室外機

室外機から水や湯気が出るのは故障ではありません。(→P.40)

機種によっては一部形状が異なります。

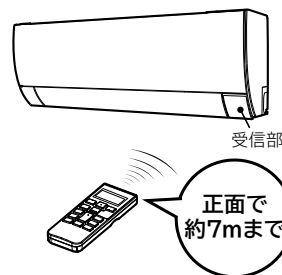


# リモコン

図の液晶表示は、「暖房」の例を表示しています。

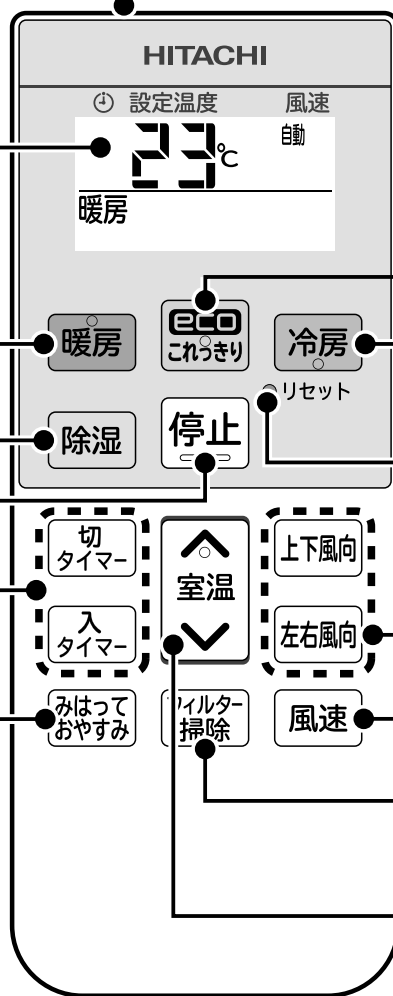
## 送信部

- 室内機の受信部に向けて操作してください。室内機が受信すると、受信音が鳴ります。電源を入れた直後(約10秒間)は、操作しても室内機は受信しません。
- 受信できる距離は、正面で約7mまでです。
- 室内に電子点灯形の照明器具がある場合は、受信距離が短くなったり、受信できなくなることがあります。



## 液晶表示

- 運転内容や機能の設定内容を表示します。
- 節電のため、停止状態で約3分操作しないと液晶が消灯します。ボタンを押すと表示します。「入タイマー」を予約中は、消灯しません。運転ボタンを押すと、液晶を表示して、運転を開始します。



エアコンに運転をまかせる  
(Eco これっきり自動)  
→ P.14

省エネで運転する  
(Eco 運転) → P.15

お部屋を暖めたい(暖房)

→ P.12

湿度を下げたい(除湿)

→ P.12

運転を停止する

「切タイマー」「入タイマー」

を予約する → P.18

おやすみタイマーを設定する

(みはっておやすみ) → P.19

- リモコンはていねいに取り扱いってください。落としたり、水がかかると送信できなくなることがあります。
- 受信しないときはリモコンを点検してください。→ P.39

お部屋を冷やしたい(冷房)  
→ P.12

リセットボタン

風向を設定する → P.16


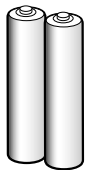
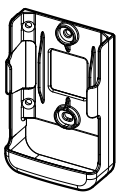

風速を設定する → P.13

フィルターを掃除する  
→ P.22

温度を設定する → P.13

# 付属品

→ P.11

リモコン	モニター用 単4形乾電池	リモコン ホルダー	固定ねじ (リモコンホルダー用)
 1個	 2本	 1個	 2本

## アドレス切換

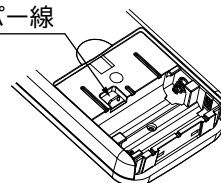
同じ部屋に2台の室内機を据え付けたときなど、リモコンの混信を防ぐときに使います。

お買い上げの販売店にお問い合わせください。

### リモコン裏側(電池ケースふた内)

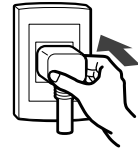
ジャンパー線

工場出荷時は、A設定です。ジャンパー線が切断されている場合は「B」に設定が変更されています。



# 室内機の準備

## 電源プラグをコンセントに差し込む



### 「クリーン」ランプが点灯します



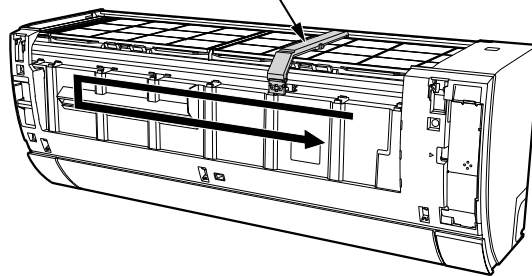
#### 室内機のランプ表示



### フィルター掃除ユニットが動作確認のため、1往復します →P.23

フィルター掃除ユニットが1往復する時間は、約8分間です。リモコンを操作しないでお待ちください。動作確認が終了すると、「クリーン」ランプは消灯します。

フィルター掃除ユニット



※イラストは説明のため、フロントパネルを取り外しています。けがや故障の原因になりますので、フィルター掃除ユニットが動作中は、フロントパネルを開けたり、取り外したりしないでください。

- 電源を入れると、フィルター掃除ユニットは動作します。停電の復旧・ブレーカーを入れたときも動作します。
- 自動でフィルターを掃除しない設定 (→P.27) にすると、電源を入れても、フィルター掃除ユニットは、動作しません。リモコンを操作してフィルターを掃除することはできます。(→P.22)

### 「クリーン」ランプが点滅したときは

#### フィルター掃除ユニットの異常で停止しています

#### 室内機のランプ表示



電源プラグを抜いて、つぎのことを確認してください。

- ・輸送用の部品・テープが貼りついていないか。
- ・エアフィルター・ダストボックス・ホコリキャッチャーが確実に取り付けられているか。(→P.31~35)

確認したあとに、再度電源プラグをコンセントに差し込んでください。

※電源プラグをコンセントから抜いて、再度差し込むときは、5分以上待ってから差し込んでください。

再度「クリーン」ランプが点滅するときは、お買い上げの販売店にご連絡ください。

# リモコンの準備

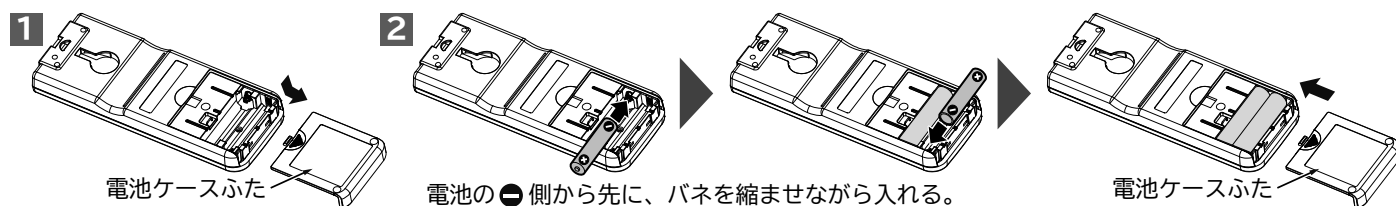
## 乾電池を入れる アルカリ乾電池 (LR03タイプ) も使用できます。

① 電池ケースふたを外す  マークを押しながら手前に引き抜く。

② 単4形マンガン乾電池 (R03タイプ) 2本を入れ、電池ケースふたを閉じる

-   を電池ケースの表示に合わせて、正しく入れる。
- 電池ケースふたを「カチッ」と音がするまで押し込む。

③ ボールペンなど先の細いもので リセットボタンを押す (→P.9)

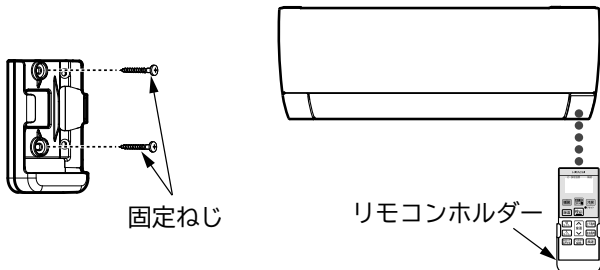
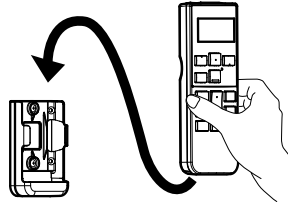
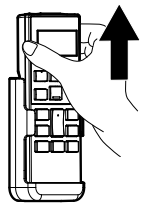


### 乾電池の取り扱いかた

- 乾電池を誤って使用すると、液漏れ・破裂の危険があります。乾電池の注意文をよく読み、特につぎの点に注意してご使用ください。
  - (1) 新旧・種類の違う乾電池を混ぜて使用しないでください。
  - (2) 充電式の乾電池 (ニッケル水素など) は使用しないでください (サイズ・形・性能が一部異なるため)。
  - (3) 長期間 (1 ヶ月以上) 使用しないときは、乾電池を取り出してください。万一、液漏れしたときはよくふき取ってから新しい乾電池に 2 本共交換してください。
- 乾電池の寿命は約 1 年です。使用推奨期限に近いもの・付属品の「モニター用乾電池」は寿命が短くなります。
- リモコンの液晶表示が薄い・室内機の受信音がしない・お望みどおり運転ができないときなどは、新しい乾電池に 2 本共交換してください。
- 乾電池を交換したあとや動作が正常ではないときは、必ずリセットボタンを押してください。(→P.9)
- 使用済み乾電池は、一般的にはリサイクル対象外です。有害ゴミではありませんので、電極にセロファンテープを貼り (ショートすると危険なため)、燃えないゴミとして処分してください。※市町村で決められた回収の方法に従ってください。
- 乾電池から漏れた液が目に入ったときは、こすらずに、すぐに水道水などの多量のきれいな水で十分に洗い、医師の治療を受けてください。失明など障害の原因になります。
- 乾電池を充電・分解したり、火の中に投入しないでください。液漏れ・破裂・発火の原因になることがあります。

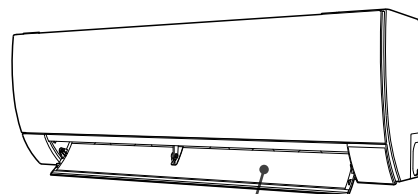
## リモコンホルダー (付属品) の使いかた

リモコンは、リモコンホルダーで柱や壁に取り付けできます。事前に取り付け場所からエアコンが運転・停止できることを確認してください。吹き抜けなど、室内機上部の天井が高い場合は、取り付け場所からエアコンが操作できないことがあります。

リモコンホルダーの取り付けかた	リモコンの取り付けかた	リモコンの取り外しかた
固定ねじ 2 本でしっかりした柱や壁に取り付けてください。	上から差し込みます。	リモコンの上部を持って上方向に引き抜いてください。
 <p>固定ねじ</p> <p>リモコンホルダー</p>		

# 運転する (ecoこれっきり自動・暖房・冷房・除湿)

ルームエアコンは運転の種類や運転状況にあわせて、さまざまな動作をします。



上下風向板

## お好みの運転ボタンを押す

室内機から受信音が「ピッ」と鳴り、「運転」ランプが点灯して、運転を開始します。リモコンに運転内容が表示されます。また、室内機の上下風向板が自動的に開きます。

### お知らせ

エアコンを運転中に、運転の種類を変えた場合（「除湿」から「暖房」に変えるなど）は、製品保護のため、運転を約3分間停止することがあります。

## 運転ボタン



**エアコンに運転をまかせる (ecoこれっきり自動)**

自動で運転を選択する「これっきり自動」に「日射センサー」による省エネ (eco運転) をプラスします。→P.14

※運転停止中に押してください。「暖房」などを運転中に押すと「eco運転」を設定します。→P.15



**お部屋を暖めたい (暖房) →P.26**

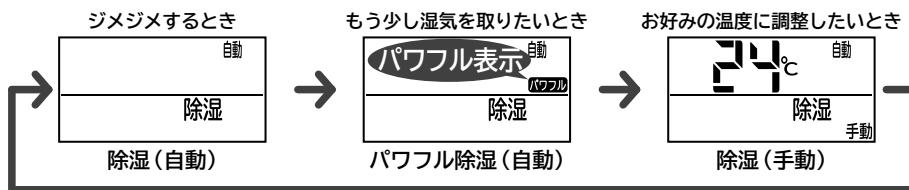


**お部屋を冷やしたい (冷房) →P.26**



**湿度を下げたい (除湿) →P.26**

押すごとに切り換わり、選択した「除湿」を運転します。目標にする湿度は約50%~60%です。



除湿 (自動) 運転開始時に目標にする温度を運転開始時の室温-2℃に設定します。  
 パワフル除湿 (自動) 運転開始時に目標にする温度を運転開始時の室温-3℃に設定します。  
 ※運転開始時の室温が27℃以上の場合、設定温度を約27℃として運転します。

「送風」にしたいときは、温度を32℃に設定して「冷房」を運転してください (送風モード)

つぎのボタンを押した場合も運転を開始します



**タイマーを使う →P.18**



**おやすみタイマーを使う →P.19**

### お知らせ

#### 暖房

●外気温が「-10~21℃」の範囲で、お使いください。-11℃以下や24℃以上では、製品保護のため、運転しないことがあります。

※「運転」ランプが点灯⇔減光するのは「予熱」または「みはって霜とり」中です。(故障ではありません) →P.26

#### 冷房

●外気温が「22~43℃」の範囲で、お使いください。21℃以下や43℃以上では、製品保護のため、運転しないことがあります。

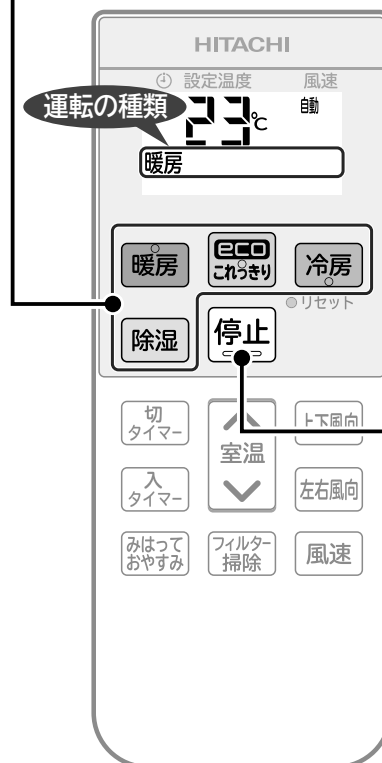
#### ※送風モード

温度を32℃に設定したときは、「送風」をします。ただし、室温が32℃を超えると、「冷房」になることがあります。リモコンの表示は、「冷房」のままで変わりません。

#### 除湿

●室温16℃以上、外気温「10~35℃」の範囲でお使いください。

液晶の表示は、「暖房」の場合



# お好みに設定を変える

※在室人数・お部屋の条件・外気温によっては、設定した温度にならないことがあります。

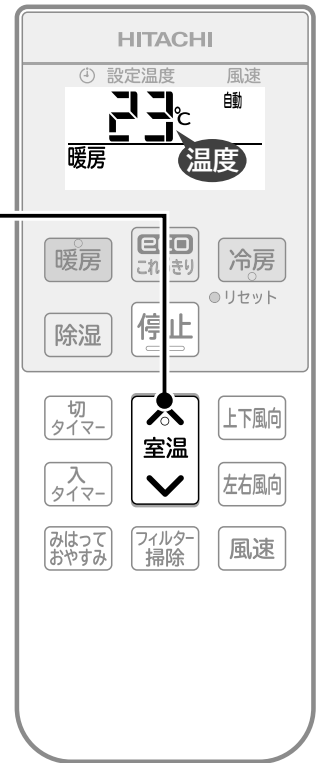
## 温度を設定する

- ↑ 室温 ←上がる 押すごとに「ピッ」と鳴り、1℃ずつ変わります。
- ↓ ←下がる 押し続けると、早送りします。

運転の種類	温度の調整範囲
ecoこれっきり自動	自動調整した温度の-3~+3℃ ※暑い・寒いと感じるときは、調整してください。
暖房・冷房・除湿(手動)	16~32℃
除湿(自動)・パワフル除湿(自動)	調整できません。

温度を調整中の受信音は、つぎのようなお知らせです。  
 ピピッ・・・設定した温度が20℃の場合 ピピピッ・・・設定した温度が30℃の場合  
 ピピッ ピピッ・・・設定できる範囲を超えて、温度を調整しようとした場合

※調整範囲を制限することもできます(おすすめ設定温度モード) →P.21



運転する(eco)これっきり自動・暖房・冷房・除湿

## 風速を設定する →P.27

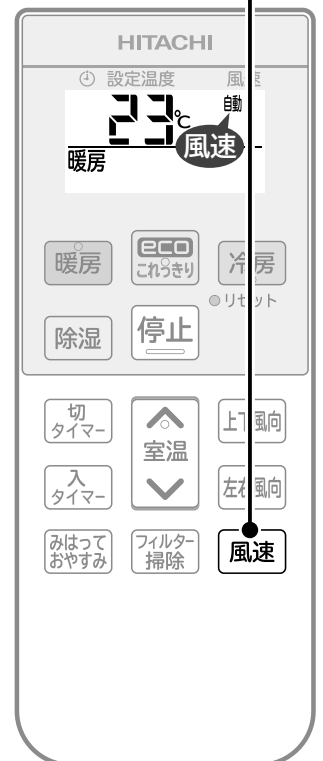
押すごとに「ピッ」と鳴り、切り変わります。設定内容は運転ごとに記憶されます。



- 「eco運転」(→P.15) を設定中は、「急速パワフル」は選べません。
- 「ecoこれっきり自動」(→P.14) 「除湿」(→P.12) を運転中は、☆の風速が選べません。
- 「みはっておやすみ」(→P.19) を設定中は、■|||| で固定になります。
- 「自動」にすると「ピピッ」と鳴ります。

### お知らせ

- 送風音が気になるときは、■|||| または ■||| に風速を変更してください。
- 風速を ■|||| ■||| に設定した場合は、暖房・冷房能力が低下します。
- 運転を停止中に [風速] を押して、運転開始時の風速をあらかじめ設定できます。風速の表示は、運転を開始しないと、約10秒後に消灯します。



# 運転を止める

室内機から受信音が「ピー」と鳴り、「運転」ランプが消灯して、運転を停止します

室内機の上下風向板が自動的に閉じます。

停止したあとにつぎの動作をすることがあります。

- ・自動でフィルターを掃除 (→P.22)
- ・室外機の霜取り(みはって霜とり) (→P.26)



# エアコンに運転をまかせる (eco これっきり自動)

最適な運転を自動で選択する「これっきり自動」に、「日射センサー」による省エネ (eco 運転) をプラスします。

## 自動運転 (これっきり自動)

室温と外気温により、「暖房」「除湿」「冷房」を自動的に選択します

※運転の種類は、外気温によっても変わります。

室温

約23℃

約27℃

暖房	除湿	冷房
室温約23℃を目標に運転します。	運転開始したときの室温より2℃低い温度を最初の目標にして運転します。お部屋の湿度が高い・低いときは室温を自動的に再設定します。目標にする湿度は約50～60%です。	室温約27℃を目標に運転します。

運転を開始したあとは、1時間ごとに室温と外気温を検知し、必要に応じて運転を切り換えます。



## 省エネ (eco 運転)

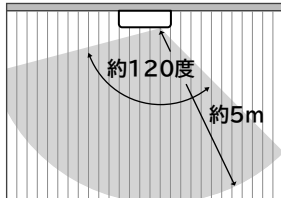
お部屋の温度・湿度と「日射センサー」で日差しが多い・少ないを検知します  
目標にする温度を自動的に調整して、省エネで運転します

- 「eco運転」設定中は、「eco」ランプが点灯し、リモコンに **eco** が表示されます。
- リモコンの設定した温度の表示は変わりません。

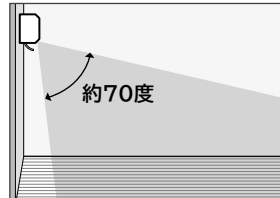
### 「日射センサー」で検知できる範囲

検知できる範囲は、日差しの強さによって変わります。

※室内機の近くに白熱灯がある場合は、意図した検知をしないことがあります。

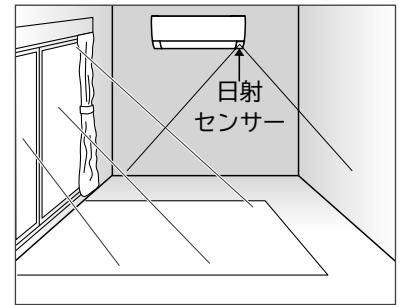


お部屋を上から見た場合



お部屋を横から見た場合

### 室内機のランプ表示



### 「日射センサー」による省エネ

「暖房」の場合は、日差しが多いと目標にする温度を下げます。

「冷房」「除湿」の場合は、日差しが少ないと目標にする温度を上げます。

### ご注意


冷えない・暖まらないと感じたときは、**eco** を押して、「eco運転」を取り消してください

# 「暖房」などの運転に「eco運転」を設定する

## 「eco運転」の設定・取り消し

### 設定する

#### 運転中に を押す


- 「ピッ」と鳴り、「eco運転」が追加され、リモコンに  が表示されます。
  - 「eco」ランプが点灯します。
  - 「みはっておやすみ」(→P.19) 設定中は、「eco運転」を設定できません。
- ※「暖房」などの運転に「eco運転」を設定して、運転を停止した場合は、「eco運転」は取り消されます。  
次回運転の際は、必要に応じて再度設定してください。
- 「パワフル除湿(自動)」に設定した場合は、「除湿(自動)」に「eco運転」を設定します。

#### 室内機のランプ表示



### 取り消し

#### 「eco運転」設定中に を押す

「ピッ」と鳴り、「eco」ランプが消灯し、リモコンの  表示が消灯します。

### お知らせ

- 節電効果は、RAS-MJ40H2E・MJ40H2EEを当社環境試験室で測定。洋室14畳。  
使用条件は、暖房時：外気温度2℃、設定温度23℃、風速「自動」において、室温安定時の1時間あたりの積算消費電力量が[ecoこれっきり]ON(794Wh)とOFF(893Wh)との比較。日射量の多い日中を想定。



# 風向を変える

※必ずリモコンで操作してください。  
手で動かすと、故障の原因になります。

お好みに応じて、風向を変えることができます。通常、上下風向板の操作は必要ありません。

## ⚠ 注意

「冷房」「除湿」を運転中に、スイングまたは、上下風向板を下向きにしたままで、長時間運転しない

このような運転を長時間すると、上下風向板・左右風向板に露がつき、ときには露が落ちて、家財などをぬらす原因になることがあります。

風向を変える

## 上下風向 お買い上げ時は、運転の種類に適した風向(自動セット位置)になっています。

上下風向 を押すごとに、つぎのように切り換わります。

### 1 スイングさせる

運転中に 上下風向 を押す

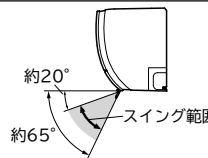
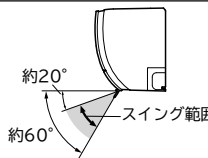
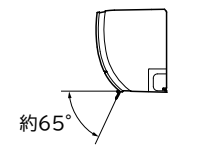
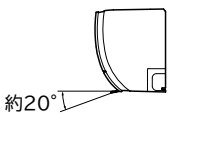
- 上下風向板がスイングします。
- スイングしたまま運転を停止した場合は、次回運転の際もスイングします。

### 2 お好みの位置にする

スイング中に 上下風向 を押す

- スイングが停止します。
- スイング範囲内で、お好みの位置に設定できます。
- お好みの位置を変更する場合は、スイングさせてください。
- お好みの位置で運転を停止した場合は、次回運転の際もお好みの位置で運転します。

スイング範囲・自動セット位置は、運転の種類によって異なります。

運転の種類	暖房	冷房/除湿
スイング範囲		
自動セット位置		

「ecoこれっきり自動」運転中は、運転の種類に適した風向に自動で変わります。

## お好みの位置から自動セット位置に戻す

### 1 停止 を押し、運転を停止させる

スイング中の場合は 上下風向 を押して、スイングを停止してから運転を停止してください。

### 2 停止前とは違う運転の種類で運転をする

### 3 お好みの運転をする

運転を切り換えることにより、運転の種類に適した自動セット位置が変わります。



## 左右風向

お買い上げ時は、正面風向になっています。

**左右風向** を押すごとに、つぎのように切り換わります。

### 1 スイングさせる

運転中に **左右風向** を押す

- 左右風向板がスイングします。
- スイングしたまま運転を停止した場合は、次回運転の際もスイングします。

### 2 お好みの位置にする

スイング中に **左右風向** を押す

- スイングが停止します。
- お好みの位置を変更する場合は、スイングさせてください。
- お好みの位置で運転を停止した場合は、次回運転の際もお好みの位置で運転します。

## お好みの位置から正面風向に戻す

運転中に **左右風向** を押し、スイングさせて左右風向板が正面になったときに **左右風向** を押す

### お知らせ

- 「冷房」「除湿」を運転中に、お部屋の温度・湿度が高い状態が続くと、露がついて滴下するのを防止するため、上下・左右風向板の角度が変化することがあります。温度・湿度が下がると、元の位置に戻ります。
- つぎのときは、スイング中でもスイングが停止します。

運転の種類	こんなとき
暖房	• 「予熱」「みはって霜とり」中 <b>→P.26</b> • 設定した温度になったとき
冷房	• お部屋の温度・湿度が高い状態が続いているとき
除湿	• 設定温度以下になったとき • お部屋の温度・湿度が高い状態が続いているとき

### 上下風向

- 「暖房」を運転中に、「予熱」「みはって霜とり」をしている間は、風を冷たく感じないように、自動的に風向を上向きにします。
- 運転の種類に適した自動セット位置から、お好みの位置に変えた場合は、設定した温度に到達しないことがあります。

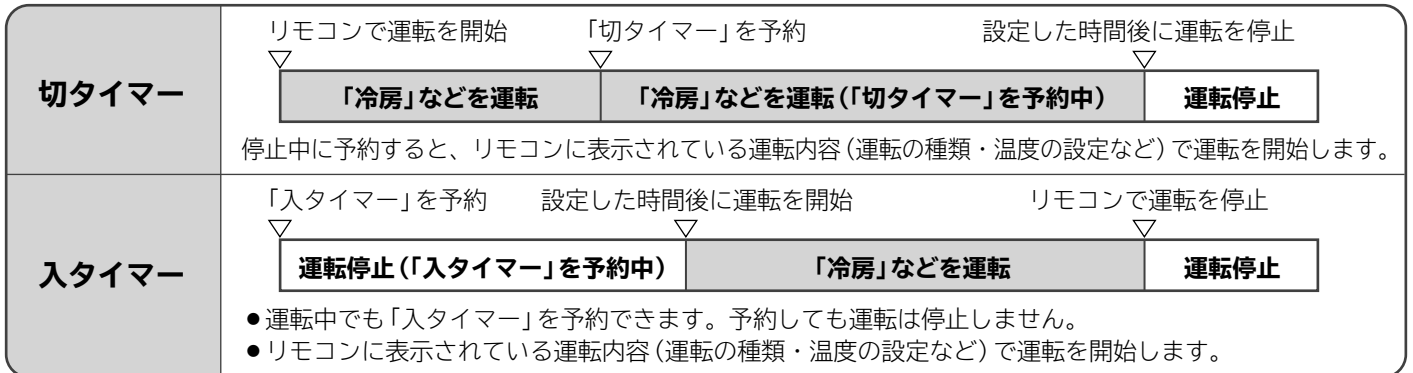
### 左右風向

- スイング中を除き、風向板の角度に応じて、風速が変わります。



# タイマーを使う

設定した時間だけ運転したあとに停止する「切タイマー」、設定した時間後に運転を開始する「入タイマー」のいずれかを予約できます。設定した時間は記憶されます。



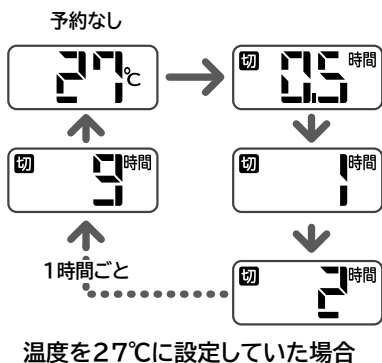
タイマーを使う

## 「切・入タイマー」の予約 「切タイマー」と「入タイマー」を組み合わせる予約することはできません

### 1 「切タイマー」のとき

**切タイマー** を押す

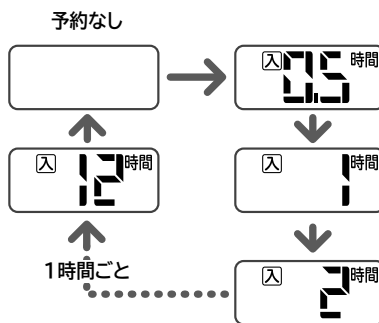
押すごとに、「ピッ」と鳴り、切り換わります。押し続けると早送りします。「タイマー」ランプが点灯して、「切タイマー」が予約されます。



### 「入タイマー」のとき

**入タイマー** を押す

押すごとに、「ピッ」と鳴り、切り換わります。押し続けると早送りします。「タイマー」ランプが点灯して、「入タイマー」が予約されます。



液晶の表示は、「冷房」を30分(0.5時間)「切タイマー」予約した場合



### 2 リモコンを室内機に向けて希望のタイマー時間を表示させる

「ピッ」と鳴り、ご希望の時間で「切タイマー」または「入タイマー」が予約されます。

※受信音・「タイマー」ランプの点灯を確認してください

室内機のランプ表示



- 「切タイマー」を予約中に「停止」を押すと、予約を取り消して、運転を停止します。
- 時間の経過に伴い、リモコン表示のタイマー時間も変化します。

## 取り消す

リモコンを室内機に向けて

取り消したい **切タイマー** または **入タイマー** を押して、予約なしにする

「ピッ」と鳴り、「タイマー」ランプが消灯します。

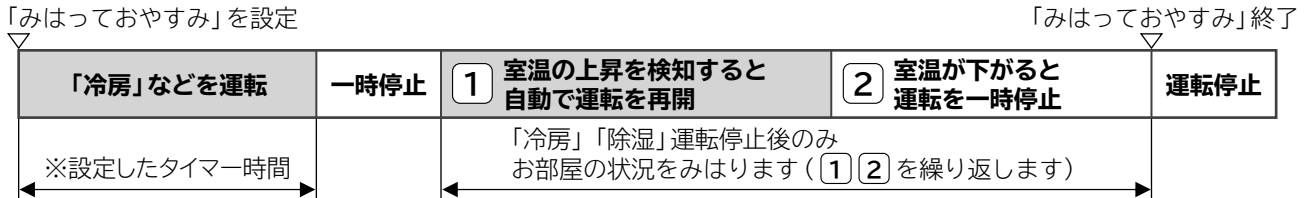
# おやすみタイマーを使う (みはっておやすみ)

「みはっておやすみ」は、設定したタイマー時間に停止したあとも、お部屋の状況をみはって自動で再運転・停止します。寝苦しい夜などにおすすめです。設定した時間は記憶されます。

※知っておいていただきたいこと →P.28

## 「みはっておやすみ」の運転内容

「冷房」「除湿」の場合は、室温の上昇を検知します  
「暖房」の場合は、タイマー時間になると運転を停止します



※設定したタイマー時間により、お部屋をみはる時間は変わります →P.28

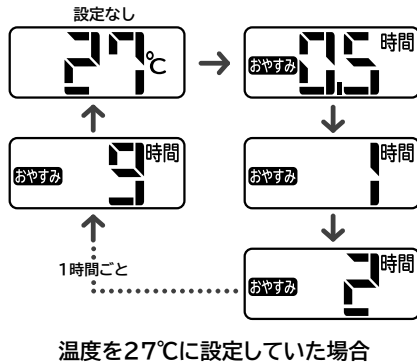
## 設定する

「切・入タイマー」と組み合わせて、設定することはできません。

1 ※停止中の場合は、「みはっておやすみ」を設定して、リモコンに表示している運転を開始します。

### リモコンを室内機に向けて **みはって おやすみ** を押す

押すごとに、「ピッ」と鳴り、切り換わります。押し続けると、早送りします。「タイマー」ランプが点灯して、「みはっておやすみ」が設定されます。



温度を27℃に設定していた場合

液晶の表示は、「冷房」を30分(0.5時間)「みはっておやすみ」に設定した場合

## 2 希望のタイマー時間を表示させる

「ピッ」と鳴り、ご希望の時間で「みはっておやすみ」が設定されます。

※受信音・「タイマー」ランプの点灯を確認してください

風速は「■■■■」に固定されます。

### 室内機のランプ表示



ランプは暗く調光します

- 「みはっておやすみ」を設定中に **停止** を押すと、運転および室温の上昇のみはりを停止します。
- 時間の経過に伴い、リモコン表示のタイマー時間も変化します。

## 取り消す

リモコンを室内機に向けて **みはって おやすみ** を押して、設定なしにする

- 「ピピッ」と鳴り、「タイマー」ランプが消灯します。



# セーブ(アンペア切り換え)

運転時の最大使用電流を制限して、ブレーカー切れを起こしにくくします。

型 式	セーブ設定なし	セーブ設定中
RAS-MJ22HE・MJ25HE・MJ28HE・MJ36HE・MJ40H2E RAS-MJ22HEE・MJ25HEE・MJ28HEE・MJ36HEE・MJ40H2EE	約15アンペア	約10アンペア
RAS-MJ56H2E・MJ56H2EE	約20アンペア	約15アンペア

## 設定する

運転停止中に

**上下風向** を押しながら **室温** を約5秒間押し続ける

「ピッ」と鳴り、「セーブ」が設定され、リモコンに **セーブ** が表示されます。

## 取り消す

「セーブ」設定中に(運転停止中に)

**上下風向** を押しながら **室温** を約5秒間押し続ける

「ピッ」と鳴り、リモコンの **セーブ** の表示が消えて、「セーブ」が取り消されます。

セーブ(アンペア切り換え)



### お知らせ

- 運転中の最大電力を抑制する機能のため、運転中の電流が低い時は電流は制限されません。
- 設定すると「暖房」の最大能力が若干低下します。
- 「暖房」の場合は、お部屋が暖まるまでに多少時間がかかります。吹き出し空気温度が多少低くなるため、風速を吹き出す風の温度によって自動的に変える「自動」に設定することをおすすめします。→P.13
- 外気温が低いときは、設定した温度に到達しないことがあります。

# おすすめ設定温度モード

リモコンで設定できる温度の範囲を制限します。冷やし過ぎ・暖め過ぎを防止したいときにおすすめです。子供部屋などでの意図しない温度の設定を防止できます。

## 設定する

※つぎのリモコン操作をして「！」が表示されるときは、「おすすめ設定温度モード」が設定されています。

### 1 運転停止中に

**上下風向** を押しながら **風速** を約5秒間押し続ける

- リモコンの設定温度表示部に「！」が表示されます。

### 2 **室温** を押して「！」を表示させる

- リモコン表示は、約10秒後に消えます。
- 設定できる温度の範囲が制限されます。

運転の種類	温度の調整範囲
暖房	16~32℃ → 20~26℃ (基準温度23℃)
冷房	16~32℃ → 24~30℃ (基準温度27℃)
除湿(手動)	16~32℃ → 21~27℃ (基準温度24℃)

- 制限範囲を超えて **室温** を押すと「!!!」、**室温** を押すと「!!!」が約3秒間表示されます。

### お知らせ

「入タイマー」予約中は、「おすすめ設定温度モード」の設定および取り消しはできません。

## 取り消す

### 1 運転停止中に

**上下風向** を押しながら **風速** を約5秒間押し続ける

- リモコンの設定温度表示部に「！」が表示されます。

### 2 **室温** を押して「！」を表示させる

- リモコン表示は、約10秒後に消えます。
- お買い上げ時の状態に戻ります。

液晶の表示は、「おすすめ設定温度モード」を設定した場合



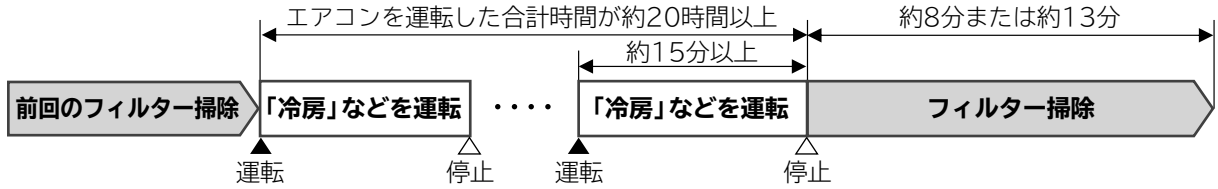
# フィルターを掃除する

※知っておいていただきたいこと  
→P.27

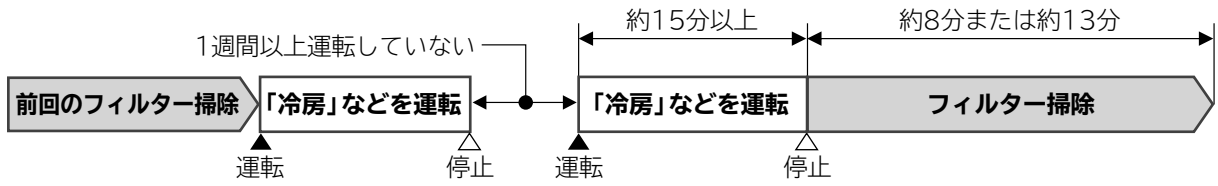
お買い上げ時は、条件を満たすと運転停止時に、自動でフィルターを掃除する設定になっています。

## つぎのときに自動でフィルターを掃除します

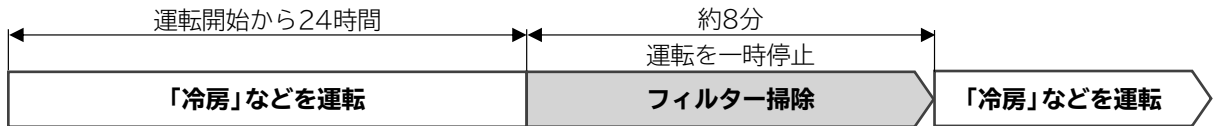
エアコンを約15分以上運転して停止したときに、前回フィルターを掃除してからエアコンを運転した時間の合計が約20時間を超えたとき



エアコンを1週間以上運転していなかったときに、約15分以上運転して停止したとき



エアコンを連続運転しているときに、運転を始めてから24時間過ぎたとき



24時間過ぎるごとに運転を一時停止して、フィルターを掃除します。(フィルターを掃除する前の「乾燥」→P.23)はしません) 上下風向板は開いたまま、「クリーン」ランプが点灯します。フィルター掃除終了後、運転を再開します。

フィルターを掃除する

- 使用状態や環境により、エアフィルターの汚れが取れない・掃除ムラが生じることがあります。リモコンを操作してフィルターを掃除するか、エアフィルターのお手入れをしてください。(→P.32)
- しつこい油污れなど、汚れが気になるときは、定期的にエアフィルターのお手入れをしてください。

## リモコンを操作してフィルターを掃除する

こんなときに、ご使用ください

- 長時間運転しなかったときや、エアフィルターのホコリが気になるとき。
- 自動でフィルターを掃除しない設定に変更しているとき。(→P.27)

リモコンを室内機に向けて **停止** を押してから **フィルター掃除** を押す

「ピー」と鳴ったあとに「ピッ」と鳴り、「クリーン」ランプが点灯して、フィルターの掃除が始まります。リモコン運転状態のときに **フィルター掃除** を押すと、リモコンに表示している内容で運転を開始します。

※エアコンを運転中はフィルターの掃除はできません

### 「クリーン」ランプが点滅する

つぎのときは、リモコンを操作しても「ピー」と鳴り、フィルターを掃除できません(故障ではありません)

「クリーン」ランプが約10秒間点滅(1秒点灯/1秒消灯)します。

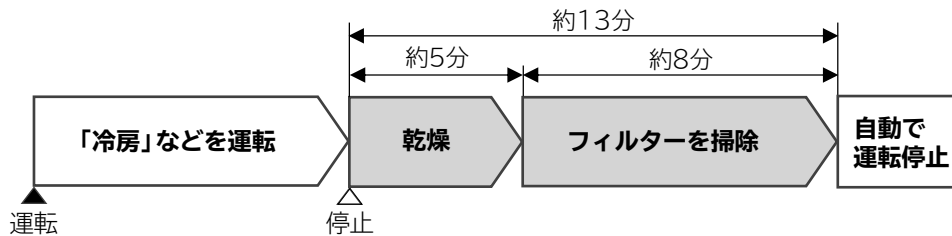
- ・エアコン運転中
- ・フィルター掃除ユニットが動作しているとき(フィルター掃除中および動作確認中(→P.10))
- ・フィルター掃除ユニットの動作が終了してから約5分間(製品保護のため)

室内機のランプ表示



## フィルターを掃除中の動作

- フィルター掃除ユニットの動作時間は約8分です。
- フィルターを掃除中は、「クリーン」ランプが点灯します。
- 「ecoこれっきり自動」「冷房」「除湿」を停止したときは、フィルターを掃除する前に、室内機の内部を乾かすため、約5分間の乾燥をします。



### 室内機のランプ表示



※つぎのときは、フィルターを掃除する前の乾燥をしません。

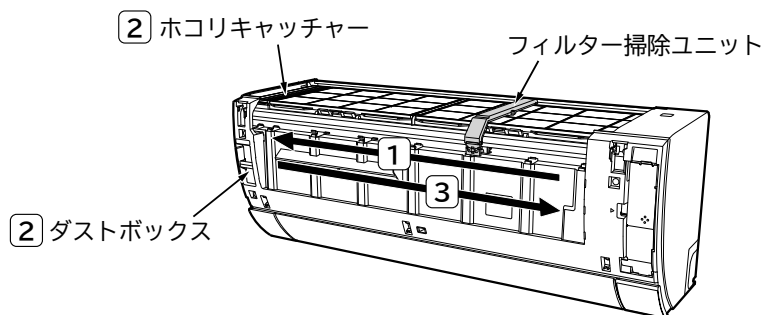
- ・「暖房」を停止した場合。
- ・「ecoこれっきり自動」で「暖房」が選択されたとき。
- ・リモコンを操作してフィルターを掃除したとき。
- ・連続運転中のフィルター掃除
- ・電源を入れた際の動作確認

- 「内部クリーン」(→P.24) を予約中の場合は、「内部クリーン」をしたあとにフィルターを掃除します。このとき「冷房」「除湿」を停止した場合でも、フィルターを掃除する前の「乾燥」はしません。

### フィルター掃除ユニットは、つぎの動作をします

上下風向板を閉じたままで、「送風」します。

- 1 フィルター掃除ユニットが、エアフィルター上のホコリを掃除しながら、ホコリキャッチャーまで移動します。
- 2 ホコリキャッチャーがホコリを集め、ダストボックスへ移します。フィルター掃除ユニットは、ホコリキャッチャーの上を3往復します。(ダストボックスのお手入れ(→P.31))
- 3 フィルター掃除ユニットが、元の位置に戻り、動作を終了します。



説明のため、フロントパネルを取り外しています。けがや故障の原因になりますので、フロントパネルを取り外したり開けたままで、フィルターの掃除をしないでください。

- フィルターの掃除を途中で中止するときは「停止」を押してください。
- フィルターを掃除中に「冷房」などの運転ボタンを押した場合は、フィルターの掃除を中止し、押したボタンの運転を開始します。

### フィルターを掃除中はこんな音がします(故障ではありません)

※ウィーン・ブーン・・・フィルター掃除ユニットが移動するときのモーター音  
チリチリ・・・フィルター掃除ユニットが掃除している音

- 「みはっておやすみ」「切タイマー」を毎回お使いの場合は、エアコンを2~3回使用ごとに、リモコンを操作してフィルターを掃除してください。「みはっておやすみ」「切タイマー」で停止したときは、「停止」を押して停止したときよりも、自動でフィルターを掃除する間隔が長くなります。
- 掃除ムラがあるときは、約5分以上あけて、リモコンを操作してフィルターを掃除してください。それでも気になる場合は、エアフィルターのお手入れをしてください。(→P.32)

## フィルターを掃除する音が気になるとき

フィルターを掃除する音が気になるときは、自動でフィルターを掃除しない設定にすることをおすすめします。(→P.27)

# 内部クリーン

予約すると「冷房」「除湿」を運転停止したあとに乾燥（「暖房」「送風」）を約60分間運転して、室内機内部のカビの発生を抑制します。発生したカビを除去したり、殺菌することはできません。

予約はされますが、運転する条件になるまで運転しません。

## 予約する

運転停止中に **停止** を約3秒間押し続ける

**停止** を押すと「ピー」と鳴ります。そのまま約3秒間押し続けると「ピツ」と鳴り、「内部クリーン」が予約され、リモコンに **内部クリーン** が表示されます。

## 取り消す

運転停止中に **停止** を約3秒間押し続ける

**停止** を押すと「ピー」と鳴ります。そのまま約3秒間押し続けると「ピツ」と鳴り、リモコンの **内部クリーン** の表示が消えて、「内部クリーン」の予約が取り消されます。

- 「内部クリーン」運転中は、「運転」「クリーン」ランプが点灯します。
- 「内部クリーン」を途中で中止するときは、**停止** を押してください（「内部クリーン」の予約は、取り消しにはなりません）。

### 室内機のランプ表示



### お知らせ

- 外気温が高い場合は、「暖房」が「送風」になることがあります。
- 「内部クリーン」運転中は、室温が上昇することがあります。
- 「内部クリーン」は、つぎの場合には運転しません。
  - 「暖房」運転停止後。
  - 「みはっておやすみ」「切タイマー」による運転停止のとき。
  - 「冷房」「除湿」の運転時間が約10分以内のとき。
  - 「入タイマー」予約があり、予約時間まで約2時間以内のとき。



# 運転の種類と機能の組み合わせ

運転の種類で、組み合わせて使える機能と、組み合わせて使うことのできない機能があります。

○は組み合わせて使える機能です。 — は組み合わせて使うことのできない機能です。

運転の種類		ECO これうきり	暖房	冷房	除湿
機能					
温度の調整	室温	○	○	○	※1
「eco運転」の設定 「みはっておやすみ」設定 中は設定できません	ECO これうきり	○	○	○	※2
「みはっておやすみ」の 設定 「eco運転」は取り消され ます	みはって おやすみ ※3	○	○	○	※2
風速の調整 運転の種類や機能の設定 状況により選べる風速が 異なります	風速	○	○	○	○
上向・左右風向の設定	上下風向 左右風向	○	○	○	○
「入タイマー」 「切タイマー」の予約 同時に予約することは できません。	切 タイマー 入 タイマー	○	○	○	○
フィルターの掃除 運転停止中に押すとフィ ルターを掃除します。	フィルター 掃除	運転中にフィルターの掃除はできません			

※1、「除湿（自動）」「パワフル除湿（自動）」は調整できません。

※2、「パワフル除湿（自動）」に設定した場合は、「除湿（自動）」に機能を設定します。

※3、風速は ■||| に固定されます。

# 知っておいていただきたいこと

運転や機能について、知っておいていただきたいことを記載しています。  
記載している運転・機能をご使用の際は、お読みください。

## 暖房

- 風速の設定は、「自動」をおすすめします。〔→P.13〕お部屋の暖まり具合に合わせて、風速が変わります。そのため、風を冷たく感じにくくなります。
- エアコンの暖房は、お部屋全体を暖める暖房なので、暖かく感じるまで少し時間がかかります。「入タイマー」の予約〔→P.18〕をおすすめします。
- エアコンの暖房は、外気の熱を吸収して暖房します。そのため外気温が下がると、暖房能力も下がります。暖房能力が下がらないように圧縮機の回転数を上げて運転しますが、暖まりが悪いときは、他の暖房器具を併用してください。
- 配管が長いと、暖房能力が低下します。

### 「運転」ランプが点灯⇔減光する

「運転」ランプが点灯⇔減光するのは「予熱」または「みはって霜とり」中です。

※故障ではありません

室内機のランプ表示



運転の種類	運転の内容
予熱	「暖房」を運転した直後の2～3分間、室内機の熱交換器を暖めます。
みはって霜とり	<ul style="list-style-type: none"><li>● 「暖房」を運転中は、室外機の熱交換器の温度と外気温から霜の付き具合を判断し、必要なときにだけ、室外機の熱交換器に付いた霜を取ります。</li><li>● 「みはって霜とり」中は、「暖房」を一時停止します(5～10分間、最大で22分間)。「みはって霜とり」終了後、「暖房」を再開します。</li><li>● 「暖房」を停止した場合に、室外機の熱交換器に霜が付いていると判断したときは、室外機の熱交換器に付いた霜を取ります。(「暖房」を停止後、「運転」ランプが点灯⇔減光します)</li></ul>

「暖房」を一時停止するため、室温が若干下がることがあります。

## 冷房

- 室内に冷房能力以上の熱源(多くの人が居る・熱器具を使うなど)があると、設定した温度に到達しないことがあります。
- 配管が長いと、冷房能力が低下します。

## 除湿

### 除湿(手動)

- 室温より低い温度に設定しないと「除湿」運転をしません。
- 除湿優先の運転となりますので、室温が「設定温度」に到達しないことがあります。また、「除湿」でお部屋を暖めることはできません。
- 運転中は弱い風で運転し、お部屋の湿度調整のために室内ファンがときどき停止します。

### 除湿(自動)

- お部屋の湿度が高いときや、低いときは、室温を自動的に再設定します。
- 「除湿(自動)」は除湿優先の運転となるため、室温が低くなる場合があります。寒いと感じるときは、「除湿(手動)」にして、お好みの温度に設定してください。
- 「パワフル除湿(自動)」に「みはっておやすみ」「eco運転」を設定すると、「除湿(自動)」に「みはっておやすみ」「eco運転」を設定します。

# 風速

- 室温条件によっては、風速を「自動」に設定したとき以外でも、風速が変化することがあります。
- 「これっきり自動」を運転中は、風速を「自動」にすることをおすすめします。

## 風速を「自動」に設定した場合

運転の種類	運転の内容
暖房	吹き出す風の温度によって、自動的に風速が変わります。設定した温度になると、ごく弱い風になります。
冷房	設定した温度より現在の室温が高いときは、強い風になります。設定した温度になると、ごく弱い風になります。
除湿	現在の室温が設定した温度+2℃より低いときは「■■■■」、高いときは「■■■■」で運転します。
これっきり自動	自動的に選択した運転の種類に見合った風速の設定になります。

## 風速を「急速パワフル」に設定した場合

- 冷房・暖房能力を優先するため、送風音が大きくなります。  
送風音が気になる場合は、風速を「自動」または、お好みの風速に設定してください。
- 設定した温度と室温の差が大きい状態が続いた場合、室温を設定した温度に近づけることを優先します。  
設定した風速より上げることがあり、このとき冷房・暖房能力が最大になるように運転します。
- 「暖房」を運転中に、風が冷たく感じる場合や、お部屋が暖かくなったあとに静かな運転にしたいときは、風速を「自動」に設定することをおすすめします。
- 「冷房」時、風が強いため、運転開始時や室温条件によっては風が冷たく感じられないことがあります。

## フィルターを掃除する音が気になるときは

「みはっておやすみ」「切タイマー」で停止したときに、フィルターを掃除する音が気になる場合は、つぎのように設定を変更してください。

### 自動でフィルターを掃除しない設定にする

運転停止中に

 を押しながら  を約5秒間押し続ける

「ピピー」と鳴り、自動でフィルターの掃除をしなくなります。

※長い間隔を空けて、フィルターの掃除をすると、一度でエアフィルターのホコリやチリを、掃除しきれないことがあります。こまめにリモコンを操作してフィルターを掃除してください（2～3回使用ごとに1回程度が目安です）。→P.22

お買い上げ時の設定に戻す

運転停止中に

 を押しながら  を約5秒間押し続ける

「ピッ」と鳴り、自動でフィルターの掃除をするようになります。

※設定を変更すると、「入タイマー」の予約は取り消されます。  
必要に応じて再度「入タイマー」を予約してください。



# 知っておいていただきたいこと(つづき)

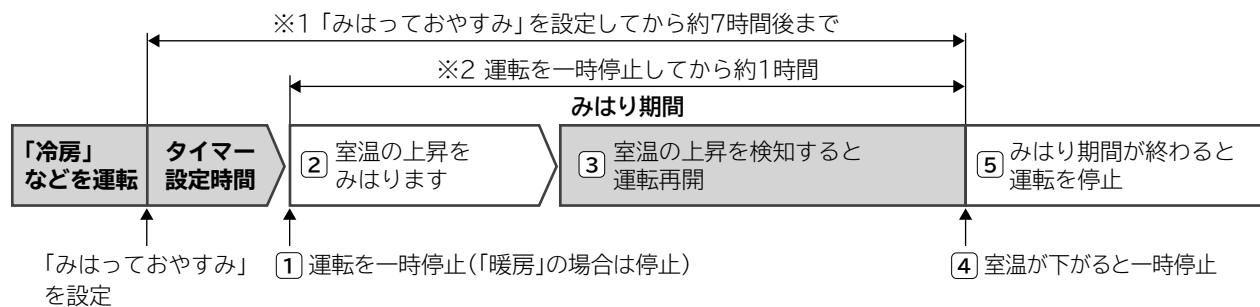
## みはっておやすみ

### 「みはっておやすみ」の動作

お部屋をみはる時間は設定したタイマー時間でつぎのように異なります

※1 タイマー設定時間が0.5(30分)～6時間の場合は、「みはっておやすみ」を設定してから約7時間後まで

※2 タイマー設定時間が7～9時間の場合は、タイマー設定時間になり運転を一時停止してから約1時間



### 室内機のランプ表示

ランプは暗く調光します



① タイマー設定時間になると運転を一時停止（「暖房」の場合は停止）します。（「運転」ランプは消灯します）

② 室温の上昇をみはります。

③ 室温が約1～2℃上昇する（環境により、変化します）と自動で運転を再開します。（「運転」ランプは点灯します）

④ 室温が設定した温度に到達すると、運転を一時停止します。（「運転」ランプは消灯します）

以降は②～④を繰り返します。

運転を一時停止したあとの約10分間は、室温の上昇を検知しても、運転を再開しません。

⑤ みはり期間が終了すると、運転を停止します。

みはり期間中のリモコンは停止状態になります。みはり期間中にリモコンを操作すると「みはっておやすみ」が取り消されます。運転ボタンを押した場合は、押したボタンの運転を開始します。

● スイング中を除き、設定開始から約1時間経過すると、自動的に上下風向板が上向きになります。

● 「ecoこれっきり自動」の場合

・ 「冷房」「除湿」が自動的に選択されたときは、室温の上昇をみはります。

・ 「暖房」が自動的に選択されたときは、設定したタイマー時間に運転を停止します。

● みはりによる運転再開が不要な場合は、「みはっておやすみ」を取り消して、「切タイマー」→P.18をお使いください。

# お手入れ

## 警告

お客様自身で室内機内部の洗浄をしない、また消臭剤を吹きかけない  
エアコンの洗浄には、専門技術が必要なため、お買い上げの販売店に相談する  
市販の洗浄剤や消臭剤などを使用すると、樹脂部品の割れ・内部部品の劣化・排水経路  
の詰まりに至ることがあり、水漏れ・感電などの原因にもなります。また、洗浄剤や消  
臭剤が電気品やモーターにかかると、感電や火災の原因になります。

## 注意

- お手入れをするときは、必ず運転を停止し、電源プラグを抜く  
(または、ブレーカーを切る)  
内部でファンが高速回転していますので、けがや故障の原因になります。
- 本体に水をかけない  
感電の原因になります。
- 不安定な台に乗ってお手入れしない  
転倒などにより、けがの原因になります。
- お手入れ時には手袋を着用する  
手袋を着用しないと、内部の部品に触れて、けがをする原因になります。

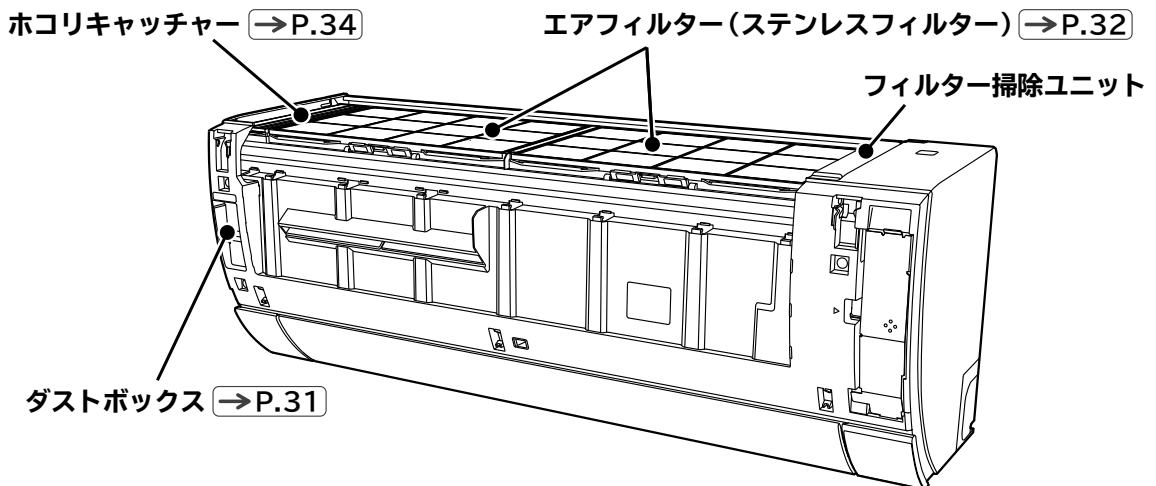
## ご注意

- ベンジン・シンナー・みがき粉などは、塗装面やプラスチック部品を傷めるため室内機・室外機  
ともに使用しない
- 室内機・室外機ともに、40℃以上のお湯を使用しない  
エアフィルターが縮んだり、プラスチック部品が変形することがあります。
- フロントパネル・上下風向板は水洗いせず、柔らかい布でふく  
水洗いすると、故障の原因になります。かたい布でふくと、傷つくことがあります。
- 化学ぞうきんを使用の際は、その注意書きに従う

## お手入れできる部品

使用環境により、ホコリ・チリの量は変わります。

定期的な汚れ具合を確認して、汚れが気になるときは、お手入れをしてください。  
普段のお手入れは、自動または、リモコンを操作してフィルターの掃除をしてください。→P.22



## お手入れするときは

- 1 運転を停止して、電源プラグを抜く  
(または、ブレーカーを切る)



※運転を停止してすぐは、フィルター掃除ユニットが動作して  
いることがあります。「クリーン」ランプが消灯し、フィル  
ター掃除ユニットが右端に停止するまで、お待ちください。

- 2 フロントパネルを取り外す

## お手入れが終わったら

- 1 フロントパネルを取り付ける

- 2 電源プラグを差し込む  
(または、ブレーカーを入れる)

# お手入れ(つづき)

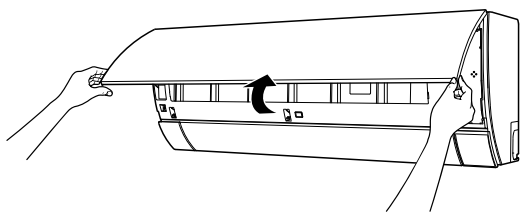
お手入れをするためにはフロントパネルを取り外す必要があります。必ず両手で開閉、取り外し・取り付けをしてください。

## フロントパネルの開閉

### 開く

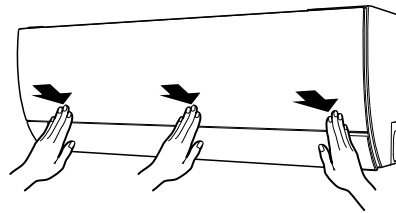
運転を停止し、電源プラグを抜く(または、ブレーカーを切る)

フロントパネルの左右側面下部を両手で持ち、引き上げる。水平より下向きの位置で、フロントパネルが止まります。それ以上引き上げると、フロントパネルが破損するおそれがあります。



### 閉じる

フロントパネルの左右、中央の3カ所を押しつける。



## フロントパネルの取り外し・取り付け

### 取り外す

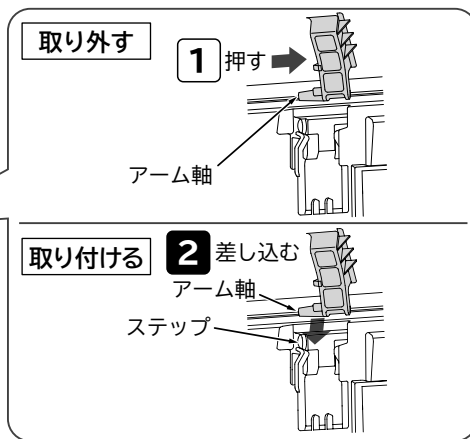
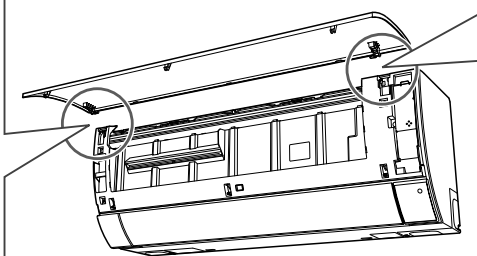
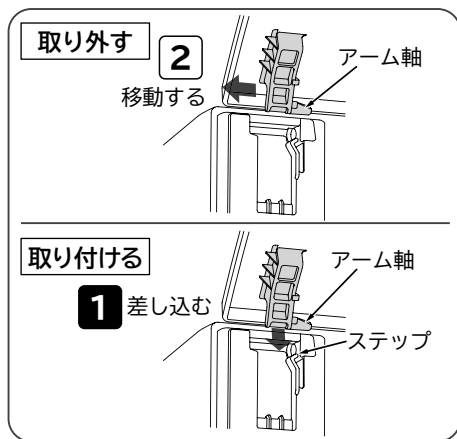
運転を停止し、電源プラグを抜き(または、ブレーカーを切り)、フロントパネルを開く

- 1 右側のアームを外側に押し、軸を外す。
- 2 フロントパネルを左側に移動して、左側のアーム軸を外す。

### 取り付ける

- 1 左側のアーム軸を、ステップに沿わせて差し込み、軸穴に入れる
- 2 右側のアーム軸を、ステップに沿わせて差し込み、軸穴に入れる

取り付けたあと、フロントパネルを閉じる



## ⚠ 注意

- フロントパネルを開けたままにしない
- 開けたとき無理に上側に力を入れない
- フロントパネルが、がたついていないか確認する
- フロントパネルを正しく閉じる  
フロントパネルが本体から外れて落下するおそれがあり、けがや破損の原因になります。
- 運転中にフロントパネルを開けない  
運転を停止し、電源プラグを抜いてから開けてください。
- フロントパネルは両手で開閉、取り外し・取り付けをする  
フロントパネルが落下し、けがをする原因になります。

# ダストボックスのお手入れ

半年に一度を目安にお手入れしてください(使用環境によってホコリやチリの量は変わります)。

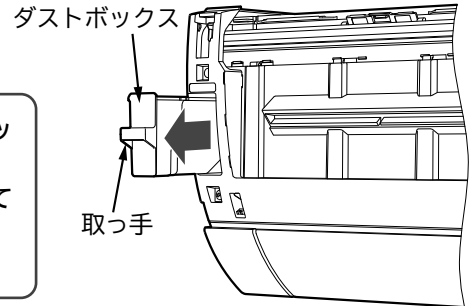
「お手入れをするときは」→P.29

## 1 ダストボックスを取り外す

取っ手を持って、まっすぐに手前へゆっくり引き抜く。

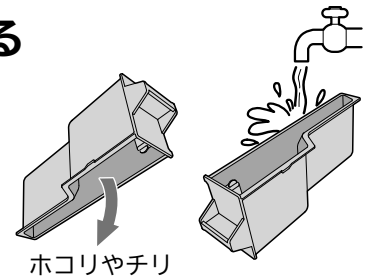
### ご注意

使用環境によりホコリやチリの量が多いときは、ダストボックス上部にホコリやチリが残っていることがあります。ホコリやチリが内部に落下しないようにゆっくり引き抜いてください。もしホコリやチリがエアコン内部に落下してしまったときは、掃除機などで必ず取り除いてください。



## 2 ダストボックス内のたまったホコリやチリを捨てる

汚れがひどいときは、中性洗剤で洗い、よくすすいでから、室内で陰干しで十分に乾かす。



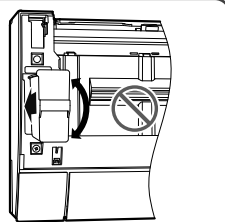
## 3 ダストボックスを取り付ける

- 右図のように、ダストボックスを開口部の角部に合わせて、まっすぐに挿入する。
- 矢印の方向に「カチッ」と音がするまで押し込む。
- 確実に取り付けられていないと、異音が発生することがあります。

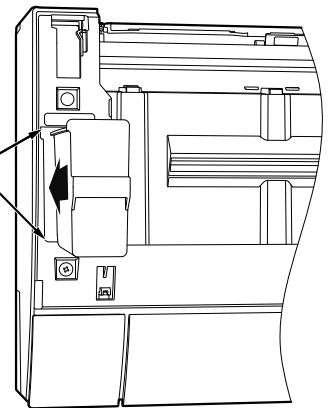
ダストボックスを開口部の角部に合わせて、まっすぐに挿入する。

### ご注意

ダストボックスを半挿入の状態  
ダストボックスに無理な力を加えない  
部品が破損するおそれがあります。



まっすぐ出し入れする

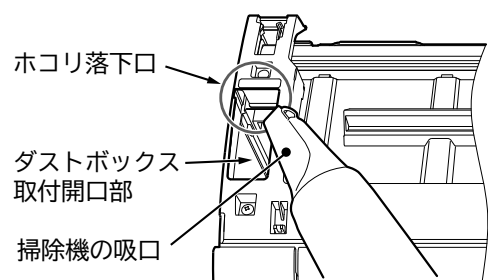


### ホコリ落下口付近にホコリやチリが残っているときは

使用環境により、ホコリやチリの量が多いときは、ホコリ落下口の付近にホコリやチリが残っていることがあります。

ダストボックス取付開口部からエアコン内部を確認し、ホコリやチリが残っているときは右図のように掃除機などで取り除いてください。また、その際にホコリやチリがエアコン内部に落下してしまったときは、掃除機などで必ず取り除いてください。

下図はダストボックスを外した状態です。



# お手入れ(つづき)

## エアフィルター(ステンレスフィルター)のお手入れ

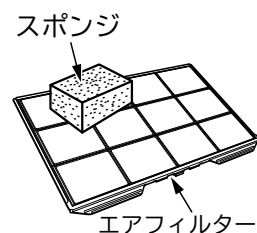
定期的に汚れ具合を確認して、しつこい油汚れなどが気になる場合は、取り外して水洗いしてください。

### ⚠ 注意

エアフィルターの取り外し・取り付けをする場合は、熱交換器のフィンで、手などを傷つけないように、十分注意する

### ご注意

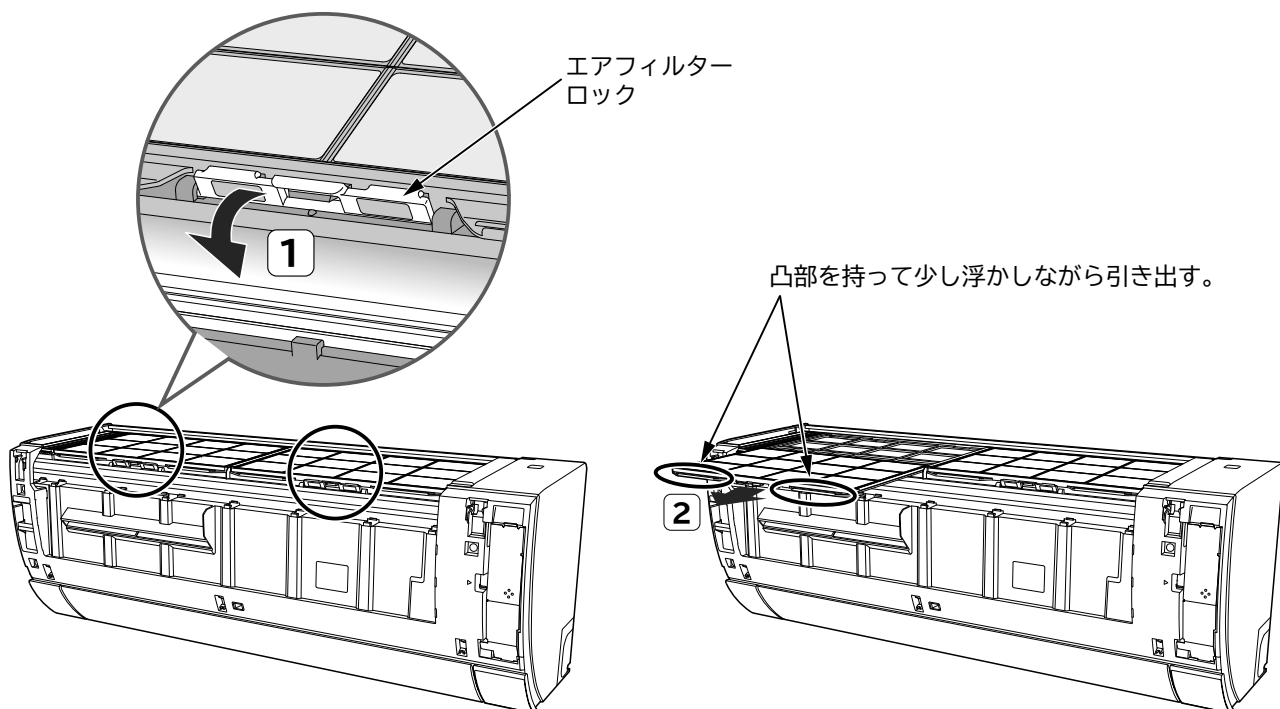
- **エアフィルターを強く押ししたり、たわしやブラシは使わない**  
お手入れには、スポンジなどを使い、強い力を加えないでください。  
表面の金属膜が傷んだり、破れることがあります。たわませ過ぎると破損することがあります。
- **エアフィルターを正しく取り付ける**  
正しく取り付けられていないと、故障の原因となり、フィルターの掃除ができず、「クリーン」ランプが点滅します。
- **エアフィルターを外したまま運転しない**  
熱交換器のすき間や機械にホコリが入り、故障の原因になります。
- **エアフィルターを直射日光に当てない**  
直射日光に当てると、劣化して破れることがあります。



「お手入れをするときは」 → P.29

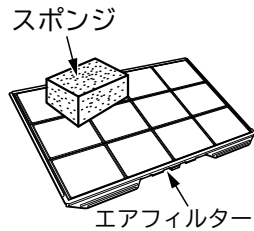
## 1 エアフィルターを取り外す

- 1 エアフィルターロックを手前に倒す(左右1カ所ずつ)。
- 2 凸部を持って左右のエアフィルターを手前に引き出し、取り外す。



## 2 エアフィルターを水洗いする

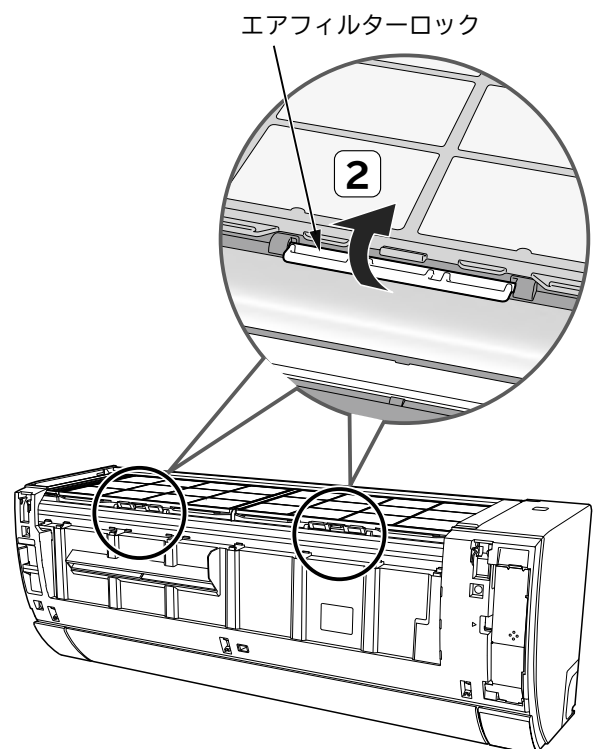
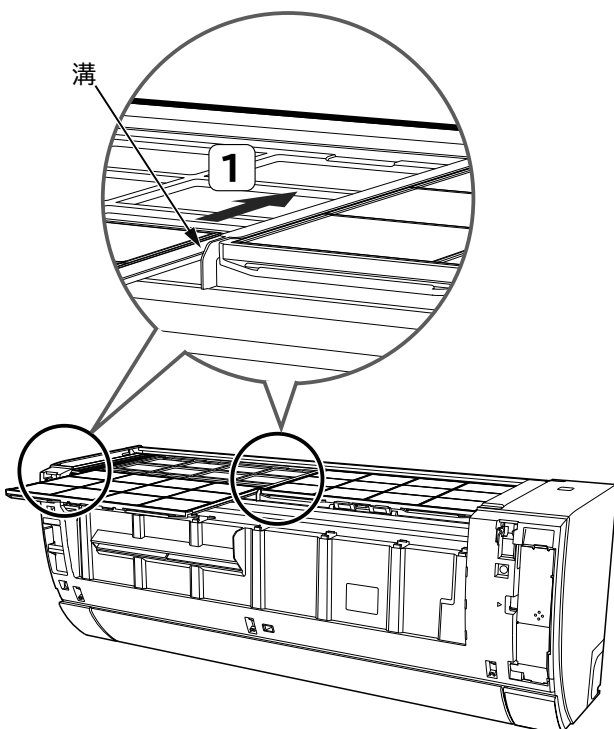
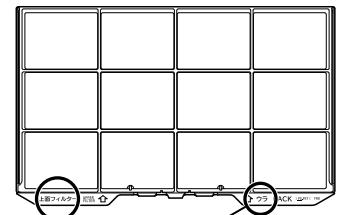
汚れがひどいときは、中性洗剤で洗い、よくすすいでから、室内で陰干しで十分乾かす。



## 3 エアフィルターを取り付ける

- 左右のエアフィルターは同じものです。左右どちらに取り付けてもかまいません。
- **ウラ** 表示のある面を室内機側に向けて取り付けます。

- 1 室内機上面の溝に差し込む。
- 2 エアフィルターロックを押し上げる（左右1カ所ずつ）。



# お手入れ(つづき)

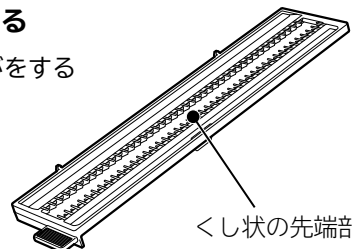
## ホコリキャッチャーのお手入れ

普段のお手入れは不要ですが、使用環境などにより汚れが気になるときはお手入れしてください。

### ⚠ 注意

ホコリキャッチャーをお手入れするときには手袋を着用する

- 手を上面の格子の奥に入れすぎると、熱交換器のフィンでけがをするおそれがあります。
- ホコリキャッチャーのくし状の先端部でけがをするおそれがあります。



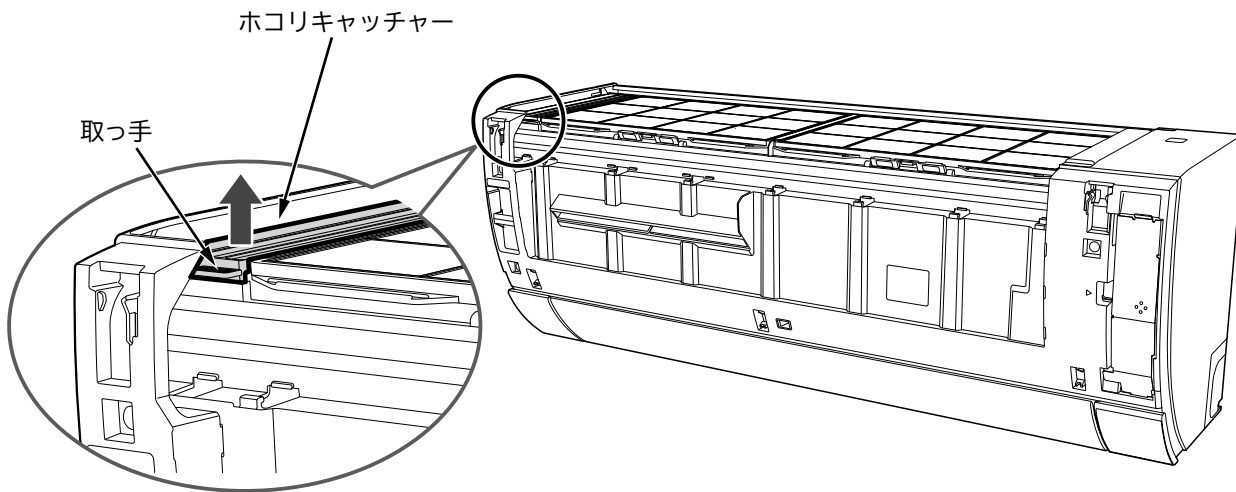
### ご注意

ホコリキャッチャーを正しく取り付ける

正しく取り付けられていないと、故障の原因となり、フィルターの掃除ができず、「クリーン」ランプが点滅します。

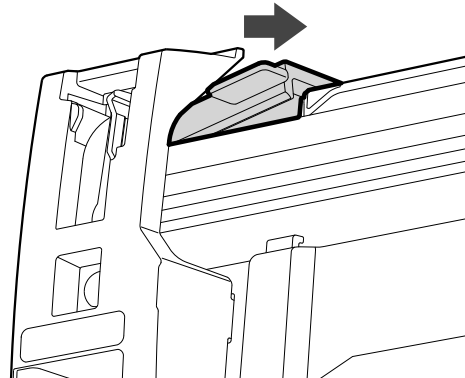
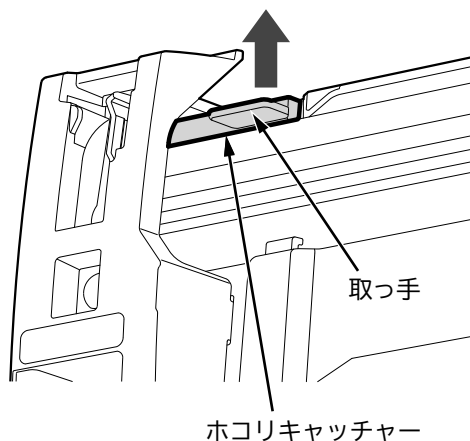
「お手入れをするときは」 → P.29

## 1 ホコリキャッチャーを取り外す



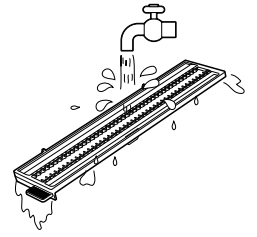
1 取っ手に指をかけ、上に引き上げてツメを外す。

2 右側へ引き出す。



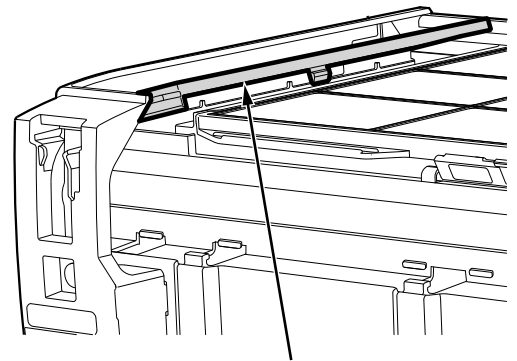
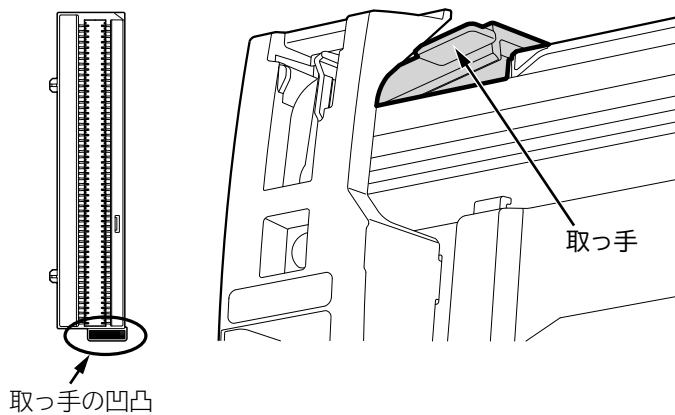
## 2 ホコリキャッチャーを水洗いする

汚れがひどいときは、中性洗剤で洗い、よくすすいでから、室内で陰干しで十分に乾かす。



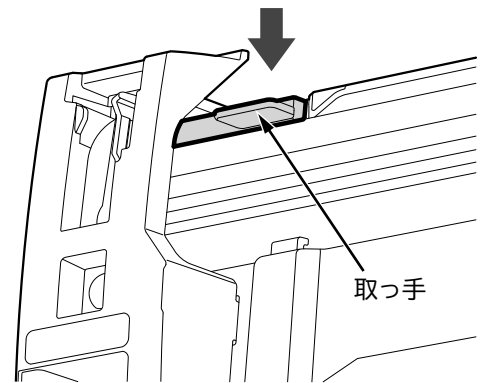
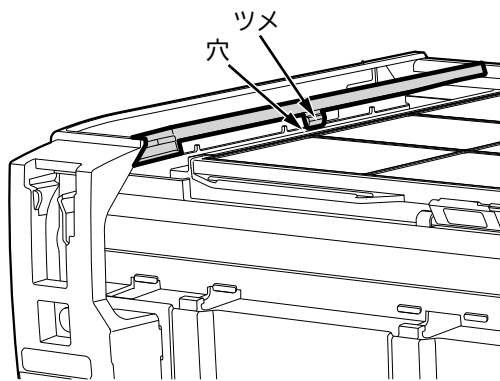
## 3 ホコリキャッチャーを取り付ける

- 1 取っ手の凹凸を上にして、取っ手を手前側にして、下図のようにホコリキャッチャーの右側を上げたまま水平に本体の開口部にすべり込ませる。



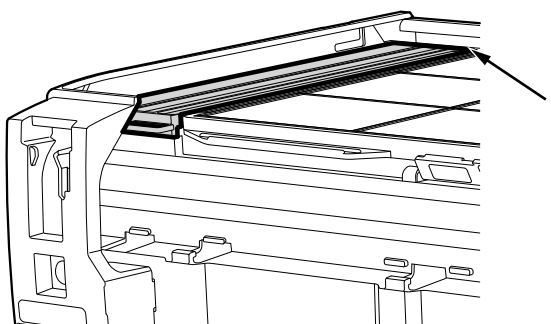
ホコリキャッチャーのツメが引っかからないように右側を上げたまま水平にすべり込ませてください。

- 2 ホコリキャッチャーを押して「カチツ」と音がするまで押し付ける。



取っ手を押し付けることで、ホコリキャッチャーのツメが穴に入り、ホコリキャッチャーが固定されます。

### ホコリキャッチャーを取り付けたあとの確認



ホコリキャッチャーの奥側が浮いていないことを確認してください。浮いている場合は、もう一度ホコリキャッチャーを取り外して

- 1 からやり直してください。

# お手入れ(つづき)

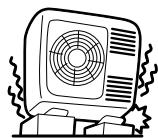
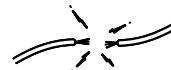
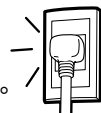
## 定期点検

ご不明な点がございましたら、すぐにお買い上げの販売店に、ご連絡ください

半年～1年に一度、定期的につぎの点検をしてください。

### 警告

- 電源プラグは、ホコリが付着していないか確認し、がたつきやホコリがたまらないように、刃の根元まで確実に差し込む  
ホコリがたまった状態での使用や、接続が不完全のときは、感電や火災の原因になります。  
コンセントに、がたつきがあるときは、お買い上げの販売店または、電気工事専門業者にご相談ください。
- アース(接地)が正しく接続されているか確認する  
アース線が外れたり、途中で切れたりすると、誤動作や感電などの原因になります。
- 据付台が極端にさびている、あるいは室外機が傾いていないか確認する  
室外機が倒れたり、落下したりして、けがなどの原因になります。



## 点検整備

「自動でフィルター掃除」などにより、エアフィルターや内部は汚れにくい構造ですが数シーズン使用すると、エアフィルターの汚れが取れないことや、内部が汚れ、性能が低下することがあります。

### 注意

- 通常のお手入れとは別に、点検整備をする  
室内機内部のゴミやホコリがたまって、除湿水の排水経路を詰まらせ、室内機から水たれを発生させることがあります。
- 点検整備は、お買い上げの販売店に依頼する  
点検整備には、専門技術が必要です。市販の洗浄剤などを使用すると、樹脂部品の割れや排水経路の詰まりに至ることがあり、水たれや感電の原因にもなります。

# 長期間ご使用にならないときは

冷房シーズンのあとに、ご使用にならない場合は、つぎの手順でお手入れしてください。



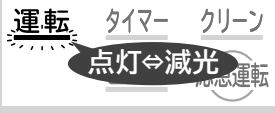
## ①「冷房」を設定温度 32℃で半日ほど(6時間程度)運転し、室内機の内部を乾かす

- 「送風」で運転します。室温が32℃を超えるときは、「冷房」で運転することがあります。室温が32℃以下のときに運転してください。
- 内部がぬれたまま、長期間使用しないと、カビが発生しやすくなります。

## ② 各部のお手入れをする →P.29

※修理を依頼される前に、つぎの点をもう一度ご確認ください。

# お困りのときは






こんなときは		ここを確認してください
ランプの点滅	<p>「クリーン」ランプが点滅する</p> 	<p><b>1秒点灯／1秒消灯を10秒間繰り返すとき</b>                      リモコンを操作してフィルターを掃除できないときに、リモコン操作をしたためです。→P.22                      故障ではありません。                      ➡フィルターを掃除中の場合は、フィルターの掃除が終了してから、約5分以上あけて、リモコン操作をしてください。                      エアコンを運転中の場合は、停止してからリモコンを操作してください。</p>
	<p>「タイマー」ランプが点滅する</p> 	<p><b>4秒点灯／1秒消灯を繰り返すとき</b>                      エアフィルター類の取り付けを確認して、正しく取り付いていないときは、取り付け直してください。→P.31～35                      そのあとも点滅するのは、フィルター掃除ユニットに異常があり、停止しているためです。                      ➡お買い上げの販売店に、ご連絡ください。                      フィルターの掃除はできませんが、エアコンは運転できます。</p>
	<p>「運転」ランプが点灯⇔減光する (2秒点灯／1秒減光)</p>  <p>※故障ではありません。</p>	<p>「予熱」または、「みはって霜とり」中です。→P.26</p>
音(故障ではありません)	電源を入れたとき	「カタカタ」と音がする。➡室外機の電磁弁の動作音です。
	運転を開始したときなど	「バサバサ」と音がする。➡室内機ファンの回転数が変わる音です。
	運転中	「シュルシュル・シャー・ボコボコ・プシュ」と音がする。 ➡冷媒がパイプの中を流れる音や流れを切り換える弁の音です。
		「キシキシ」「パキパキ」と音がする。➡温度変化で、室内機・室外機が膨張・収縮する音です。
		運転音の大きさが変わる。 ➡室温の変化に応じて、運転パワーが変わる音です。 風速を「急速パワフル」に設定した場合は、室内機の運転中の音が大きくなる場合があります。 気になるときは、風速の設定を変更してください。→P.13
エアフィルターを掃除中	「ウィーン・ブーン・チリチリ」と音がする。 ➡フィルター掃除ユニットが、エアフィルターを掃除している音です。	
その他	「ポコポコ」と音がする。 ➡換気扇の使用などで、室内機排水ホースの中の空気が引っ張られて、排水ホースの中の水が、空気と一緒に吸い上げられるときに出る音です。(お部屋の吸気口を開けると解消される場合があります)別売の対応部品がありますので、取り付けをおすすめします。お買い上げの販売店にご相談ください。対応部品は夏期に「冷房」を運転する際に、点検・清掃が必要です。	

※修理を依頼される前に、次の点をもう一度ご確認ください。

# お困りのときは(つづき)

こんなときは	ここを確認してください
勝手に運転する	「入タイマー」で運転していませんか。→P.18 → <b>停止</b> を押してください。
	「みはっておやすみ」が設定されていませんか。→P.19 →室温の上昇を検知して運転を再開しました。再運転が不要な場合は、 <b>停止</b> を押してください。
停止したのに、運転している	「運転」ランプが点灯⇔減光していませんか。 →「暖房」を停止したあとの「みはって霜とり」中です。 →P.26 
	「クリーン」ランプが点灯していませんか。 →自動でフィルターを掃除しています。→P.22 途中で中止するときは、 <b>停止</b> を押してください。 
	「運転」「クリーン」ランプが点灯していませんか。 →「内部クリーン」運転中です。→P.24 途中で中止するときは、 <b>停止</b> を押してください。 
運転中に、勝手に停止する	「切タイマー」で停止していませんか。→P.18 →好みの運転ボタンを押して、運転を再開してください。
	「みはっておやすみ」が設定されていませんか。→P.19 →設定したタイマー時間になると、運転を一時停止します。 ・タイマー時間が過ぎて、再運転した後に、設定した温度に到達すると運転を停止します。 ・室内をみはる時間が終了すると運転を停止します。 「みはっておやすみ」を続ける場合は、再度設定してください。→P.19
運転しない	停電または、ヒューズ・ブレーカーが切れていませんか。
	電源プラグは、コンセントに確実に差し込まれていますか。
	付属以外のリモコンで操作していませんか。
	運転の種類を変えていませんか。 →運転中に、運転の種類を変えると、製品を保護するため、約3分間運転を停止することがあります。
よく冷えない、よく暖まらない	温度の設定は、適切ですか。 →体感に合わせて、温度を変更してください。→P.13
	室内・室外機の吹き出し口・吸い込み口が、障害物でふさがれていませんか。
	上下風向を変えていませんか。 →自動セット位置に変更してください。→P.16
	エアフィルターに、ホコリがたまっていますか。 →リモコンを操作してエアフィルターを掃除してください。→P.22 自動でフィルターを掃除する設定に変更してください。→P.27 汚れがひどいときは、エアフィルターをお手入れしてください。→P.32
	風速の設定が     や     になっていませんか。 →風速の設定を変更してください。→P.13
	「ecoこれっきり自動」を運転、「eco運転」を設定していませんか。→P.14、15 →「日射センサー」を使って、目標にする温度を自動で調整します。 お好みに合わないときは、  を押して「eco運転」を取り消してください。→P.15
室温がリモコンで設定した温度にならない	「eco運転」を設定していませんか。→P.15 →「日射センサー」を使って、目標にする温度を自動で調整します。 お好みに合わないときは、  を押して「eco運転」を取り消してください。→P.15

お困りのときは

こんなときは		ここを確認してください
ニオイ	ニオイがする	ニオイを発生させる物質は使用していません。 室内の空気に含まれるニオイを吸い込んで、吹き出すことがあります。 ➡・風速を「自動」に設定すると、ニオイの吹き出しを抑えることができます。➔P.13 これは、設定した温度になるとごく弱い風になるためです。 ・「内部クリーン」を予約してください。➔P.24 それでも改善しないときは、お買い上げの販売店に相談して、エアコンの内部の洗浄をおすすめします。
	液晶表示が消えている	停止状態で約3分間操作しないと液晶を消灯します。 ➡ボタンを押すと表示します。
リモコン	受信しない	リモコンの送信部を室内機の受信部に向けて操作していますか。➔P.9
		乾電池の⊕⊖が、逆になっていませんか。➔P.11
		送信しているか、点検してください。1年に一度、点検をおすすめします。 <b>点検方法</b> ・AMラジオでの点検 リモコンを操作した場合に、雑音(ビービー音)が入れば正常です。 ・カメラ付き携帯電話・スマートフォン・デジタルカメラでの点検 ①携帯電話・スマートフォンの場合は、カメラ機能にしてください。 ②リモコンの送信部が映るようにセットしてください。 ③リモコンを操作した場合に、モニターに送信部が発光すれば正常です。 ※一部、赤外線が映りにくい機種もあります。
		
		
		
表示と運転内容が合っていない	リモコンホルダーに取り付けたまま、操作していませんか。 ➡リモコンホルダーを受信可能な位置に取り付けてください。 乾電池が消耗していませんか。 ➡新しい乾電池に2本共交換してください。	
「出」「し」が表示される	ホームオートメーションやH-LINKなど、リモコン以外で操作すると、リモコンの表示と運転内容が異なる場合があります。 「おすすめ設定温度モード」が設定されています。 ➡制限範囲を超えて  を押すと「出」  を押すと「し」が約3秒間表示されます。 「おすすめ設定温度モード」が不要な場合は設定を取り消してください。➔P.21	
壊れた・紛失した	応急運転ができます。➔P.41 別途お買い求めいただけます。お買い上げの販売店にご相談ください。	
フィルターの掃除	電源を入れると掃除する	フィルター掃除ユニットの動作を確認しています。➔P.10 ➡故障ではありません。
	掃除しない	エアコンを約15分以上運転したときに、エアコンを運転した時間の合計が、約20時間を超えていないと自動で掃除しません。➔P.22
		自動でフィルターを掃除しない設定にしていますか。➔P.27
		「みはっておやすみ」「切タイマー」で停止したあとではありませんか。 ➡自動でフィルター掃除をする間隔が長くなります。 こまめにリモコンを操作してフィルターを掃除してください。➔P.22
	音がする	電源プラグを抜いて、すぐに差し込んでいませんか。 ➡約5分以上待って、電源プラグを差し込んでください。
エアフィルターにホコリが残っている	フィルター掃除ユニットが動作している音です。➔P.23 エアフィルターの掃除をした回数や使用環境によっては、ホコリが残ることがあります。 ➡エアフィルターのお手入れをしてください。➔P.32	
上下風向	「暖房」を運転中に向きが変わる・調整できない	「予熱」をしている場合は、約3分間、上下風向板が水平になります。 「みはって霜とり」中は、冷たい風が出るのを防ぐため、上下風向板が水平になり、風が止まります。

※修理を依頼される前に、次の点をもう一度ご確認ください。

# お困りのときは(つづき)

こんなときは		ここを確認してください
霧	室内機から霧が出る	室内の空気が、エアコンの冷気で急速に冷やされ、霧になることがあります。 ➔故障ではありません。
その他	付属品が残っている	黒または、白のシートは据え付けの際に使用する断熱材です。据付状況により、使用しないこともあります。 破棄しても構いませんが、移設などに備えて、保管しておいてください。
	熱交換器フィンの変形	熱交換器フィンの小さな変形は、性能には影響ありません。 そのままご使用いただいて問題ありません。
	室内機周辺の天井や壁が黒く汚れる	空気中のチリ・ホコリが、エアコンによる空気の循環・静電気で、天井や壁に付着するためです。 壁紙の種類によっては、汚れが付着しやすいものがあります。 ➔エアコン周辺をこまめにお掃除してください。
室外機	停止しても、室外機のファンが回転している	室外機のファンは、電気部品を冷やすため、停止しても約10～60秒間回転します。
	室外機から水や湯気が出る	「暖房」を運転中または、「暖房」停止後の「みはって霜とり」中ではありませんか。 ➔「暖房」を運転中は、室外機より凝縮水や霜取り時の水が流れ出ます。 室外機の熱交換器に霜が付くと、「みはって霜とり」(➔P.26)で霜を溶かします。霜が溶けるときに、水や水蒸気になるためです。 寒冷地では、水が氷結することがあるので、室外機の排水口をふさがないでください。 公団吊りの場合などは、排水口にブッシュ・ドレンパイプを取り付けて、排水処理をしてください。
排水ホース	黒い水が出る 白あるいは銀色の水が出る	室内機の熱交換器に含まれる成分などが、一時的に流れ出るためです。 ➔性能は変わりません。排水量4～5ℓ程度で、きれいになります。
	赤い水が出る	エアコン内部から排出されたものではありません。 一般的に水中や土壌などにいる特定の菌が、適度な温度・湿度・養分により、排水口付近で繁殖したものです。

# リモコンが使えないとき(応急運転)

リモコンが故障などで使えないときには、応急運転ができます。

## 応急運転をする

### エアコンの停止中に応急運転スイッチを押す

室温と外気温により、「暖房」「除湿」「冷房」を自動的に選択する「これっきり自動」を運転します。→P.14

### 停止する場合は、もう一度応急運転スイッチを押す

(リモコンでも運転を停止することができます)



## ご注意

### 5秒以上「応急運転スイッチ」を押し続けない

5秒以上押し続けると、販売店が行う「強制冷房」を運転します。「強制冷房」運転中は、「タイマー」ランプが2回点滅します。誤って「強制冷房」を運転してしまったときは、「応急運転スイッチ」をもう一度押して、運転を停止してください。

# こんなときは、すぐ販売店へ

「お困りのときは」→P.37~40を確認していただき、それでも異常や、つぎのような現象が出たときは、電源プラグを抜き(またはブレーカーを切り)、すぐにお買い上げの販売店にご連絡ください。

アフターサービスについては →P.42 をご覧ください。

## こんなとき

- 「タイマー」ランプが点滅している。

### 室内機のランプ表示



- ブレーカーやヒューズがたびたび切れる。
- スイッチの動作が不確実。
- エアコン内部に異物や水を入れてしまった。
- コードの過熱や被覆に破れがある。

# 保証とアフターサービス 必ずお読みください

## 保証書(別添)

- 保証書は、必ず「お買い上げ日・販売店名」などの記入をお確かめのうえ、販売店から受け取っていただき、内容をよくお読みのおと、大切に保管してください。
- 保証期間はお買い上げの日から1年間です。  
(ただし、冷凍サイクル部分は5年間です)  
なお、保証期間中でも有料になることがありますので保証書をよくお読みください。

## 再据付工事のお申し込みは

- 販売店に再据付工事(転居または別の部屋への接続)を依頼する場合は、据付工事の繁忙期に当たる夏期は工事が遅れぎみになりますので、できるだけ避けるようお願いいたします。また、据付工事は専門の技術が必要です。費用など詳しいことは、お買い上げの販売店にご相談ください。

## 修理を依頼される時は(出張修理)

- 37~40ページにしたがって調べていただき、なお異常があるときは、運転を停止し、必ず電源プラグを抜いて(またはブレーカーを切って)から、お買い上げの販売店にご連絡ください。
- ご連絡していただきたい内容  
アフターサービスをお申しつけいただくときは、下記のことをお知らせください。

品名	日立ルームエアコン		
型式	RAS-MJ22HE	RAS-MJ22HEE	
	RAS-MJ25HE	RAS-MJ25HEE	
型式	RAS-MJ28HE	RAS-MJ28HEE	
	RAS-MJ36HE	RAS-MJ36HEE	
	RAS-MJ40H2E	RAS-MJ40H2EE	
	RAS-MJ56H2E	RAS-MJ56H2EE	
			
			
お買い上げ日	年	月	日
故障状況	できるだけ具体的に		
ご住所	付近の目印等も併せてお知らせください。		
お名前			
電話番号	( )	-	
訪問希望日			

※型式は保証書にも記載されています。

## 補修用性能部品の保有期間

- エアコンの補修用性能部品の保有期間は、製造打ち切り後10年です。補修用性能部品とは、その製品の機能を維持するために必要な部品です。

## 転居されるときは

- ご転居により、お買い上げの販売店のアフターサービスを受けられなくなる場合は、前もって販売店にご相談ください。ご転居先での日立の家電品取扱店を紹介させていただきます。

## ご不明な点や修理に関するご相談は

- 修理に関するご相談ならびにご不明な点は、お買い上げの販売店または「お客様ご相談窓口」(→P.43)にお問い合わせください。

- 保証期間中は  
修理に際しましては保証書(別添)をご提示ください。保証書の規定にしたがって、販売店が修理させていただきます。
- 保証期間が過ぎているときは  
修理すれば使用できる場合には、ご希望により修理させていただきます。
- 修理料金のしくみ

修理料金 = 技術料 + 部品代 + 出張料  
などで構成されています。

<b>技術料</b>	診断・部品交換・調整・修理完了時の点検などの作業にかかる費用です。 技術者の人件費・技術教育費・測定機器など設備費、一般管理費などが含まれます。
<b>部品代</b>	修理に使用した部品代金です。その他修理に付帯する部材などを含む場合もあります。
<b>出張料</b>	商品のある場所へ技術者を派遣する場合の費用です。 別途、駐車料金をいただく場合があります。

# お客様ご相談窓口

## 日立家電品についてのご相談や修理はお買い上げの販売店へ

なお、転居されたり、贈物でいただいたものの修理などで、ご不明な点は下記窓口にご相談ください。

### 日立家電品についてのご相談窓口

修理に関するご相談窓口		商品情報やお取り扱いについてのご相談窓口	
<b>TEL</b>	<b>0120-3121-68</b>	<b>TEL</b>	<b>0120-3121-11</b>
携帯電話・PHSから	<b>0570-0031-68</b> (有料)	携帯電話・PHSから	<b>050-3155-1111</b> (有料)
<b>FAX</b>	<b>0120-3121-87</b>	<b>FAX</b>	<b>0120-3121-34</b>
(受付時間) 9:00~19:00(月~土)、9:00~17:30(日、祝日)		(受付時間) 9:00~17:30(月~土)、9:00~17:00(日、祝日) 年末年始は休ませていただきます。	

出張修理のご用命はインターネットからもお申し込みいただけます。

URL <http://kadenfan.hitachi.co.jp/afterservice/toiawase.html> または

日立家電修理

検索

「お問い合わせ」ページ (出張修理のWeb受付) ボタンより入力画面にお進みください。

(注) 対象製品をご確認のうえお申し込みください。

- 「持込修理」および「部品購入」については、上記サービス窓口にて各地区のサービスセンターをご紹介させていただきます。
- ご相談、ご依頼いただいた内容によっては弊社のグループ会社に個人情報を提供し対応させていただくことがあります。
- 修理をご依頼いただいたお客様へ、アフターサービスに関するアンケートハガキを送付させていただくことがあります。
- 上記窓口の内容は、予告なく変更させていただく場合があります。

## 日立家電品の長期使用についてのご相談は日立長期使用製品安全表示制度窓口へ

### 日立長期使用製品安全表示制度窓口〈お客様相談センター〉

**TEL 0120-3121-11**

携帯電話・PHSから **050-3155-1111** (有料)

(受付時間) 9:00~17:30(月~土)、9:00~17:00(日、祝日)  
年末年始は休ませていただきます。

- ご相談、ご依頼いただいた内容によっては弊社のグループ会社に個人情報を提供し対応させていただくことがあります。
- 上記窓口の内容は、予告なく変更させていただく場合があります。

## 廃棄時にご注意願います

2001年4月施行の家電リサイクル法では、お客様がご使用済みのエアコンを廃棄される場合は、収集・運搬料金と再商品化等料金をお支払いいただき、対象品を販売店や市町村に適正に引き渡すことが求められています。

お客様メモ	ご購入年月日		
	年	月	日
購入年月日・購入店名を記入しておいてください。	購入店		
サービスを依頼されるときに便利です。	電話番号 ( )		

# 仕様

このルームエアコンは日本国内家庭用です。  
電源電圧や電源周波数の異なる海外では使用できません。また、アフターサービスもできません。

型式	項目	電 源 (V)	定 格 周 波 数 (Hz)	暖房						冷房						通年エネルギー消費効率		外形寸法			製 品 質 量 (kg)	
				定 格 能 力 (kW)	定 格 消 費 電 力 (W)	運 転 電 流 (A)	運 転 音 量 (dB)	暖房の目安		定 格 能 力 (kW)	定 格 消 費 電 力 (W)	運 転 電 流 (A)	運 転 音 量 (dB)	冷房の目安		JIS C 9612 (APF)	区分名	高 さ (mm)	幅 (mm)	奥 行 (mm)		
								木 造 南 向 き 和 室 (㎡)	鉄 筋 ア パ ー ト 南 向 き 洋 室 (㎡)					木 造 南 向 き 和 室 (㎡)	鉄 筋 ア パ ー ト 南 向 き 洋 室 (㎡)							
室内機 RAS-MJ22HE・RAS-MJ22HEE	室外機 RAC-MJ22HE・RAC-MJ22HEE	単相 100	50/60	2.2 (0.2~ 4.1)	470 (160~ 1,245)	5.5 (最大 15.0)	62	8	10	2.2 (0.3~ 2.8)	580 (190~ 820)	6.8	63 (57)	10	15	5.8	5.8	A	295	795	250	9
室内機 RAS-MJ25HE・RAS-MJ25HEE	室外機 RAC-MJ25HE・RAC-MJ25HEE	単相 100	50/60	2.8 (0.2~ 4.6)	630 (165~ 1,300)	6.8 (最大 15.0)	63	10	13	2.5 (0.3~ 3.1)	670 (205~ 1,120)	7.3	63 (58)	11	17	5.8	5.8	A	295	795	250	9
室内機 RAS-MJ28HE・RAS-MJ28HEE	室外機 RAC-MJ28HE・RAC-MJ28HEE	単相 100	50/60	3.6 (0.2~ 4.7)	880 (165~ 1,485)	9.6 (最大 15.0)	65	13	16	2.8 (0.3~ 3.3)	790 (205~ 1,250)	8.6	64 (59)	13	19	5.8	5.8	A	295	795	250	9
室内機 RAS-MJ36HE・RAS-MJ36HEE	室外機 RAC-MJ36HE・RAC-MJ36HEE	単相 100	50/60	4.2 (0.2~ 4.7)	1,190 (165~ 1,485)	12.9 (最大 15.0)	65	15	19	3.6 (0.3~ 3.7)	1,330 (205~ 1,350)	14.1	64 (60)	16	25	4.9	4.9	C	295	795	250	9
室内機 RAS-MJ40H2E・RAS-MJ40H2EE	室外機 RAC-MJ40H2E・RAC-MJ40H2EE	単相 200	50/60	5.0 (0.6~ 7.6)	1,450 (195~ 2,880)	7.9 (最大 15.0)	65	18	23	4.0 (0.5~ 4.5)	1,430 (190~ 1,650)	7.8	65 (61)	18	28	4.9	4.9	C	295	795	250	9
室内機 RAS-MJ56H2E・RAS-MJ56H2EE	室外機 RAC-MJ56H2E・RAC-MJ56H2EE	単相 200	50/60	6.7 (0.6~ 9.2)	1,980 (195~ 3,705)	10.8 (最大 20.0)	69	24	30	5.6 (0.5~ 5.7)	2,130 (190~ 2,200)	11.6	68 (64)	25	39	5.0	5.0	F	295	795	250	10
							66												709	859	319	35

- この仕様表は、JIS C 9612 : 2013 (日本工業規格) に基づいた数値です。
- 運転音および定格能力は、リモコンの設定温度を冷房時で最低設定温度、暖房時で最高設定温度になるように設定し、設定風速を「急速パワフル」で運転したときの値です。
- 運転停止中の消費電力は、約0.5Wです。(プレーカーOFF時は0W)
- ( )内は能力・消費電力の可変幅を表示しています。
- 区分名とは、家庭用品品質表示法に基づく表示です。

# 長期使用製品安全表示制度に基づく本体表示

経年劣化により、危害の発生が高まるおそれがあることを注意喚起するために、室内機の銘板に電気用品安全法で義務付けられた以下の表示をしています。

【製造年】は室内機の銘板の中に西暦4桁で表示しています。



## 注意

※【設計上の標準使用期間】 10年

設計上の標準使用期間を超えてお使いいただいた場合は、経年劣化による発火・けがなどの事故に至るおそれがあります。

### ※設計上の標準使用期間とは

- 運転時間や温湿度など、下記の標準的な使用条件に基づく経年劣化に対して、製造した年から安全上支障なく使用することができる標準的な期間です。
- 設計上の標準使用期間は、無償保証期間とは異なります。また、一般的な故障を保証するものではありません。
- 設置状況や環境、使用頻度が下記の条件と異なる場合、または本来の使用目的以外でご使用された場合は、設計上の標準使用期間より短い期間で経年劣化による発火・けがなどの事故に至るおそれがあります。

### 標準使用条件

JIS C 9921-3「ルームエアコンディショナーの設計上の標準使用期間を設定するための標準使用条件」による

環境条件	電源電圧	製品の定格電圧による	
	周波数	50/60Hz	
	室内温度	冷房：27℃（乾球温度）	暖房：20℃（乾球温度）
	室内湿度	冷房：47%（湿球温度19℃）	暖房：59%（湿球温度15℃）
	室外温度	冷房：35℃（乾球温度）	暖房：7℃（乾球温度）
	室外湿度	冷房：40%（湿球温度24℃）	暖房：87%（湿球温度6℃）
	設置条件	製品の据付説明書による標準設置	
負荷条件	住宅	木造平屋、南向き和室、居間	
	部屋の広さ	製品能力に見合った広さの部屋（畳数）	
想定時間	1年間の使用日数	東京モデル 冷房 6月 2日から9月21日までの112日間 暖房10月28日から4月14日までの169日間	
	1日の使用時間	冷房 9時間/日	暖房 7時間/日
	1年間の使用時間	冷房：1,008時間/年	暖房：1,183時間/年

日立家電品の長期使用についてのご相談は、日立長期使用製品安全表示制度窓口（→P.43）へご相談ください。

## 別売部品

商品によっては品切れ、仕様変更の場合がありますので、日立の家電品取扱店にお問い合わせください。

### 無線LAN接続アダプター

外出先からスマートフォンでエアコンを操作する場合に必要です。取り付けについては、販売店にご相談ください。



型式：SP-WL2

希望小売価格：オープン価格

※設定のしかたなどの詳細については無線LAN接続アダプターに付属の取扱説明書および日立エアコンモバイルコントロールのWEBページ（<http://kadenfan.hitachi.co.jp/ra/app/index.html>）をご確認ください。

### かんたんリモコン

よく使うボタンだけを集めたシンプルなりモコンです。



型式：SP-RC3

希望小売価格：4,000円（税別）





# 除菌・防カビの試験機関・試験方法

項目	試験機関・試験方法など
<p><b>「ステンレス・クリーン システム」について(室内機)</b></p> <ul style="list-style-type: none"> <li>● ステンレスでエアコン内部を除菌します。</li> <li>● ステンレスフィルターで除菌します。</li> </ul> <p><b>その他の除菌・防カビの機能について(室内機)</b></p> <ul style="list-style-type: none"> <li>● ダストボックスに防カビ剤を添加し防カビ効果があります。</li> </ul>	<p><b>除菌</b></p> <ul style="list-style-type: none"> <li>● 効果の確認を行った試験機関名：一般財団法人 ポーケン品質評価機構</li> <li>● 試験方法：JISZ2801定量試験(フィルム密着法)</li> <li>● 除菌の方法：ステンレスに含まれる金属イオン</li> <li>● 除菌を行っている対象部分の名称：ステンレス通風路・ステンレスフラップ・ステンレスフィルター</li> <li>● 試験結果：抗菌活性値99%抑制</li> </ul> <p>*エアコンから出る空気を除菌しているわけではありません。</p> <p><b>防カビ</b></p> <ul style="list-style-type: none"> <li>● 効果の確認を行った試験機関名：一般財団法人 ポーケン品質評価機構</li> <li>● 試験方法：防カビ試験方法(ハロー法) ● 防カビの方法：防カビ剤</li> <li>● 防カビを行っている対象部分の名称：ダストボックス</li> <li>● 試験結果：防カビ効果あり</li> </ul> <p>*カビの発生をすべて防げるものではありません。</p>

長年ご使用のエアコンの点検を！ ●ルームエアコンの補修用性能部品の保有期間は、製造打ち切り後10年です。

## 愛情点検



このような症状はありますか？

- 電源コードやプラグが異常に熱い。
  - 電源プラグが変色している。
  - こげ臭いニオイがする。
  - ブレーカーが頻繁に落ちる。
  - 架台や吊り下げ等の取付部品が腐食していたり、取付がゆるんでいる。
  - 室内機から水漏れがする。
- 
- 運転音が異常に高くなる。
  - その他の異常や故障がある。

ご使用中止

このような症状のときは、故障や事故防止のため、スイッチを切り、コンセントから電源プラグを抜いて(またはブレーカーを“OFF”にして)必ず販売店に点検・修理をご相談ください。



このJ-Mossグリーンマークは、特定の化学物質[鉛・水銀・カドミウム・六価クロム・PBB(ポリブロモビフェニル)・PBDE(ポリブロモジフェニルエーテル)]の含有率がJIS C 0950:2008による基準値以下であることを示しています。(規定の除外項目を除く)

詳しい情報は、ホームページでご覧いただけます。 <http://www.hitachi-ap.co.jp/company/environment/kankyo/jmoss/>



家庭用エアコンにはGWP(地球温暖化係数)が675のフロン類(R32)が封入されています。地球温暖化防止のため、移設・修理・廃棄などにあたってはフロン類の回収が必要です。

## 【冷媒の「見える化」表示】

この表示は、家庭用エアコンに温暖化ガス(フロン類)が封入されていることを、ご認識いただくための表示です。エアコンの取り外し時は、フロン類の回収が必要です。廃棄時には、家電リサイクル法の制度に基づき適正な引き渡しをしていただければ、確実にフロン類の適正処理がなされます。

RAS-MJ22HE  
RAS-MJ25HE  
RAS-MJ28HE  
RAS-MJ36HE  
RAS-MJ40H2E  
RAS-MJ56H2E  
RAS-MJ22HEE  
RAS-MJ25HEE  
RAS-MJ28HEE  
RAS-MJ36HEE  
RAS-MJ40H2EE  
RAS-MJ56H2EE

日立ジョンソンコントロールズ空調株式会社

〒105-0022 東京都港区海岸一丁目16番1号 ニューピア竹芝サウスタワー

RAS-MJ22HE RAS-MJ22HEE  
RAS-MJ25HE RAS-MJ25HEE  
RAS-MJ28HE RAS-MJ28HEE  
RAS-MJ36HE RAS-MJ36HEE  
RAS-MJ40H2E RAS-MJ40H2EE  
RAS-MJ56H2E RAS-MJ56H2EE