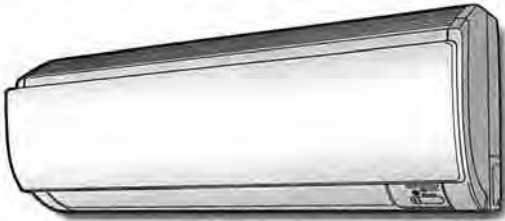


日立ルームエアコン 取扱説明書

HITACHI
Inspire the Next

RAS-GY22V形 RAS-GY40V2形
RAS-GY25V形 RAS-GY50V2形
RAS-GY28V形

室内機 RAS-GY22V形 / 室外機 RAC-GY22V形
室内機 RAS-GY25V形 / 室外機 RAC-GY25V形
室内機 RAS-GY28V形 / 室外機 RAC-GY28V形
室内機 RAS-GY40V2形 / 室外機 RAC-GY40V2形
室内機 RAS-GY50V2形 / 室外機 RAC-GY50V2形



HFC
この製品はオゾン層を破壊しない冷媒を使用しています。

インバーター
冷房・暖房
カラッと除湿タイプ
〈セパレート壁掛形〉



はじめに

このルームエアコンは、一般家庭の人を対象とした空調を目的としたものです。食品・動植物・精密機器・美術品・医薬品等の保存など特殊用途には使用しないでください。また、能力以上の負荷で使用しないでください。



安全上のご注意 2~5

- 据え付け上の注意事項
- 使用上の注意事項
- 移設・修理時の注意事項

各部の名称と働き①(室内機/室外機) ... 6 7

各部の名称と働き②(リモコン) 8

暖房・冷房・カラッと除湿・涼快運転 ... 9

のびのび気流運転 10

エアコンクリーニング運転 10

風向の調節 11

タイマー予約運転 12

お手入れ 13

運転のしくみと知っておいていただきたいこと ... 14

上手な使い方 15

故障かな?と思ったら 16

保証とアフターサービス 17

お客様ご相談窓口 17

定期点検 18 19

据え付けについて 20

仕様 21

付属部品・別売部品について 22

ご使用の前に

基本的な使い方
便利な使い方
上手な使い方

アフターサービス

この取扱説明書をよくお読みにになり、正しくご使用ください。

お読みにになった後は、保証書と共に大切に保存してください。





安全上のご注意

必ずお守りください。


お使いになる人や他の人への危害、財産への損害を未然に防止するため、必ずお守りいただくことを次のように説明しています。


■ 表示と内容を見逃して誤った使い方をしていたときに生じる危害や損害の程度を次の表示で区分し、説明しています。

 **警告** …… この表示の欄は、「死亡または重傷などを負う可能性が想定される」内容です。

 **注意** …… この表示の欄は、「傷害を負う可能性または物的損害のみが発生する可能性が想定される」内容です。

■ お守りいただく内容の種類を次の絵表示で区分し、説明しています。(下記は絵表示の一例です。)

 このような絵表示は、してはいけない「禁止」内容です。

 このような絵表示は、必ず実行していただく「強制」内容です。

● お読みになった後は、お使いになる方がいつでも見られる所に必ず保存してください。

据え付け上の注意事項

警告

● 改造は絶対に行わない
改造を行いますと、水漏れ・故障・感電・火災などの原因になります。



禁止

● 据え付けは、お買い上げの販売店または専門業者に依頼する
ご自分で据付工事をされ不備があると、水漏れや感電・火災などの原因になります。



強制

● 電源は必ずエアコン専用のコンセントを使用する
専用以外のコンセントを使用すると発熱・火災の原因になります。



強制

● アース(接地)を確実に行う
アース線は、ガス管・水道管・避雷針・電話のアース線などに接続しないでください。
アースが不完全な場合は、感電の原因になります。



アース線接続

注意

● 設置場所によっては、漏電しゃ断器を取り付ける
漏電しゃ断器が取り付けられていないと、感電の原因になります。



強制

● 可燃性ガスの漏れる恐れのある場所へは、設置しない
万一ガスが漏れて室外機の周囲にたまると、発火の原因になります。



禁止

● 除湿水は、確実に排水できるようにする
排水経路に不備があると、室内・室外機から水が滴下し、家財などを濡らす原因になります。



強制

● 指定以外の電源に接続しない
指定以外の電源を使うと、電気部品が過熱したり、発火の原因になります。



強制

ご使用前に

警告

- 長時間冷風を身体に直接当てたり、冷やし過ぎたりしない
体調悪化や健康障害の原因になります。



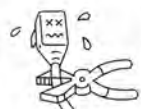
- 電源プラグは、ホコリが付着していないか確認し、ガタつきやホコリがたまるように刃の根元まで確実に差し込む
ホコリがたまった状態での使用や、接続が不完全な場合は感電や火災などの原因になります。



- 電源コードは、途中で接続したり、延長コードの使用・他の電気器具とのタコ足配線やステップルなどでの固定を行わない
また、つっぱらないようにゆとりを持たせて配線する
感電や発熱・火災などの原因になります。



- 電源コードは、束ねたり、引っ張ったり、物を載せたり、加熱したり、加工したり、物と物の間にはさんだりしない
電源コードが破損する原因になります。傷んだまま使用すると、感電や火災などの原因になります。



- 室内・室外機の吹き出し口や吸い込み口をふさいだり、指や棒などを入れない
内部でファンが高速回転しておりますので、けがや故障の原因になります。
また、性能が低下します。



- 電源プラグの抜き差しにより、エアコンの運転や停止をしない
感電や火災などの原因になります。



- 異常時(こげ臭いなど)は、運転を停止して電源プラグを抜き(またはブレーカーを“OFF”にして)お買い上げの販売店またはお客様ご相談窓口へ依頼する
異常のまま運転を続けると、故障や感電・火災などの原因になります。



プラグを抜く

- 安全器のヒューズの代わりに、針金や銅線などを使わない
故障や火災などの原因になります。



- 落雷のおそれがあるときは、運転を停止し、電源プラグを抜く
(またはブレーカーを“OFF”にする)
落雷の程度によっては、故障の原因になります。



プラグを抜く

- エアコンが冷えない、暖まらない場合は冷媒の漏れが原因のひとつとして考えられるので、お買い上げの販売店に相談する
冷媒の追加を伴う修理の場合は、修理内容をサービスマンに確認する
エアコンに使用されている冷媒は安全です。冷媒は通常漏れることはありませんが、万一、冷媒が室内に漏れ、ファンヒーター・ストーブ・コンロ等の火気に触れると有害な生成物が発生する原因になります。



強制

…安全上のご注意(つづき)

⚠ 注意

- このエアコンは、一般家庭の人を対象とした空調を目的としたものですので、食品・動植物・精密機器・美術品・医療品等の保存など特殊用途には使用しない

エアコン自体ならびにこれらの品物の品質低下の原因になります。



禁止

- ぬれた手で、スイッチを操作しない
感電の原因になります。



ぬれ手禁止

- 燃焼器具と一緒に運転するときは、こまめに換気する
換気が不十分な場合は、酸素不足の原因になることがあります。



強制

- エアコンの風が直接あたる所に、燃焼器具を置かない
燃焼器具の不完全燃焼の原因になります。



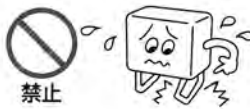
禁止

- 電源プラグを抜くときは、電源コードを引っ張って抜かない
コードの内部が断線して、発熱や発火などの原因になります。



禁止

- 長期間の使用で、傷んだままの据付台などで使用しない
室外機の落下につながり、けがなどの原因になります。



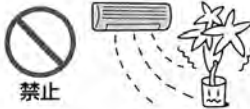
禁止

- エアコンを水洗いしたり、花瓶などの水の入った容器をのせたりしない
漏電によって、感電や発火の原因になります。



禁止

- 動植物に直接風があたる場所には設置しない
動植物に悪影響を及ぼす原因になります。



禁止

- 掃除をするときは必ず運転を停止し、電源プラグを抜く
(またはブレーカーを“OFF”にする)
内部でファンが高速回転しておりますので、けがや故障の原因になります。



強制

- 長期間使わない場合は、安全のため電源プラグをコンセントから抜く
ホコリがたまって発熱や発火などの原因になります。



プラグを抜く

⚠ 注意

- 室外機の上に乗ったり、物を載せたりしない
落下や転倒などにより、けがの原因になります。



- エアコンの下に他の電気製品や家財などを置かない
水滴が滴下する場合があります、汚損や故障の原因になることがあります。



- 冷房・カラッと除湿・涼快運転時、窓や戸を開放した状態（部屋の湿度が80%を超えたまま）などで長時間運転したり、風向スイング運転または、上下風向板を下向きにしたままで長時間運転をしない
上下風向板に露がつき、ときには露が落ち、家財などを濡らす原因になります。



- 能力以上の負荷（冷房・暖房能力以上の広い部屋や多勢の人が居るなど）で使用しない
設定温度に達しないことや、露が落ちて家財などを濡らす原因になります。



- 室内機の洗浄には専門技術が必要なため、お買い求めの販売店に相談する
市販の洗浄剤などを使用しますと、樹脂部品の割れや排水経路の詰まりに至ることがあり、水たれや感電の原因にもなります。また、洗浄剤が電気品やモーターにかかると、故障や発煙・発火の原因になります。



- 室外機の吸い込み口や底面、アルミフィンにさわらない
けがの原因になります。



接触禁止



- 冷媒配管パイプや接続バルブにさわらない
火傷の原因になります。



接触禁止



- 室内機の清掃時には、手袋を着用する
けがの原因になります。



強制

⚠ 警告

- 修理は、お買い上げの販売店または、修理窓口に依頼する
ご自分で修理をされ不備があると、感電や火災などの原因になります。



強制

- エアコンを移動・再設置する場合は、お買い上げの販売店またはお客様ご相談窓口に依頼する
ご自分で移動・再設置され、不備があると、感電や火災などの原因になります。



強制



各部の名称と働き①(室内機/室外機)

室内機

ナノステンレスフィルター (内部にあります)

空気中のチリやホコリなどをキャッチします。(☞13ページ)

上下風向板/左右風向板 (内部にあります)

(☞10ページ)

吹き出し口

室内機表示部

除湿ランプ(緑)

除湿運転中に点灯します。

運転ランプ(黄)

運転中に点灯します。

応急運転スイッチ

(☞7ページ)

タイマーランプ(橙)

タイマー予約時に点灯します。(☞12ページ)

フロントパネル

上面グリル

電源プラグ

表示部

受信部

リモコンからの信号を受信します。

リモコン

暖房運転時、次の場合に運転ランプが点滅し、超微風運転、または風が止まる場合があります。(故障ではありません)

予熱運転

運転開始後の2~3分間で室内機の熱交換器を暖めます。

霜取り運転

室外機の熱交換器に霜が付くと一旦、暖房運転を停止し、霜取り運転を行います。霜の付き方によって異なりますが、およそ10分程かかり、最長時間は20分です。ご使用条件により霜取り運転に入る頻度が変わります。

室外機

吹き出し口

“暖房”運転時には冷風を、“冷房”“涼快”運転時には温風を、“カラッと除湿”運転時には温風または冷風を吹き出します。

排水ホース

“冷房”“カラッと除湿”“涼快”運転時には室内機からの除湿水を室外へ排水します。

配管・配線

吸い込み口(背面と左側面)

(RAC-GY22V, RAC-GY25V)

排水口(下面)

アース端子(側面下部)

(RAC-GY28V, RAC-GY40V2, RAC-GY50V2)

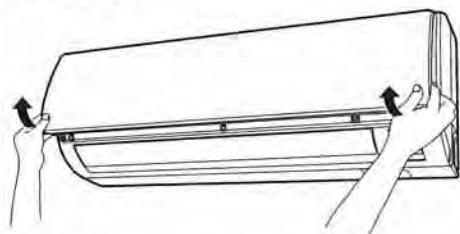
※RAC-GY40V2, RAC-GY50V2形は背面と両側面

室外機について

- 運転を「停止」にしても、室外機のファンは電気部品を冷やすために10~60秒間回り続けます。
- 暖房時には、室外機より凝縮水や霜取り時の水が流れ出ます。寒冷地ではこれらの水が氷結してしまうこともありますので、室外機に設けてある排水口をふさがないでください。
- 公団吊り等をする場合は、排水口にドレンパイプとブッシュ(RAC-GY22V, GY25Vを除く)を取り付けて排水処理をしてください。

フロントパネルの開閉のしかた

開ける



- フロントパネルの左右側面下部を必ず両手で持ち、手前に引き上げ止まるところまで開けます。

閉める

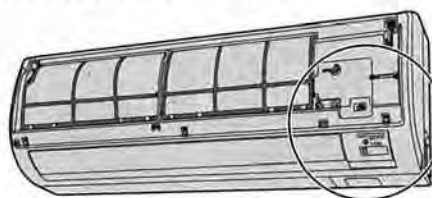


- フロントパネルを必ず両手で持って閉じたあと、矢印部(3カ所)を押します。

室内機操作部

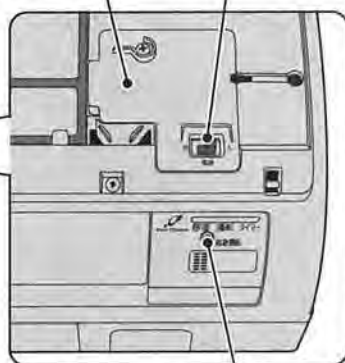
■フロントパネルを取り外した状態です。

(フロントパネルの取り外しかたは「ア」13ページ)
フロントパネルの開けかたは本ページ参照



電源スイッチ
(待機電力カットスイッチ)

電気品カバー



応急運転スイッチ



注意

長期間使わないときは、電源スイッチを「切」にする。また、室外機から電源を取っている場合は、必ずブレーカーを切る。

- ☆電源が入っていると運転していなくても、制御回路内で微少ですが、電気を消費します。電源スイッチ(室外機より電源を取っている場合はブレーカー)を切ることで、節電効果があります。
- ☆電池切れなどで、リモコンが使えないとき、応急運転スイッチを押すと、応急運転を行います。応急運転は、前回の運転内容で運転します。(但し、電源を入れた直後は温度に応じた運転を行います)



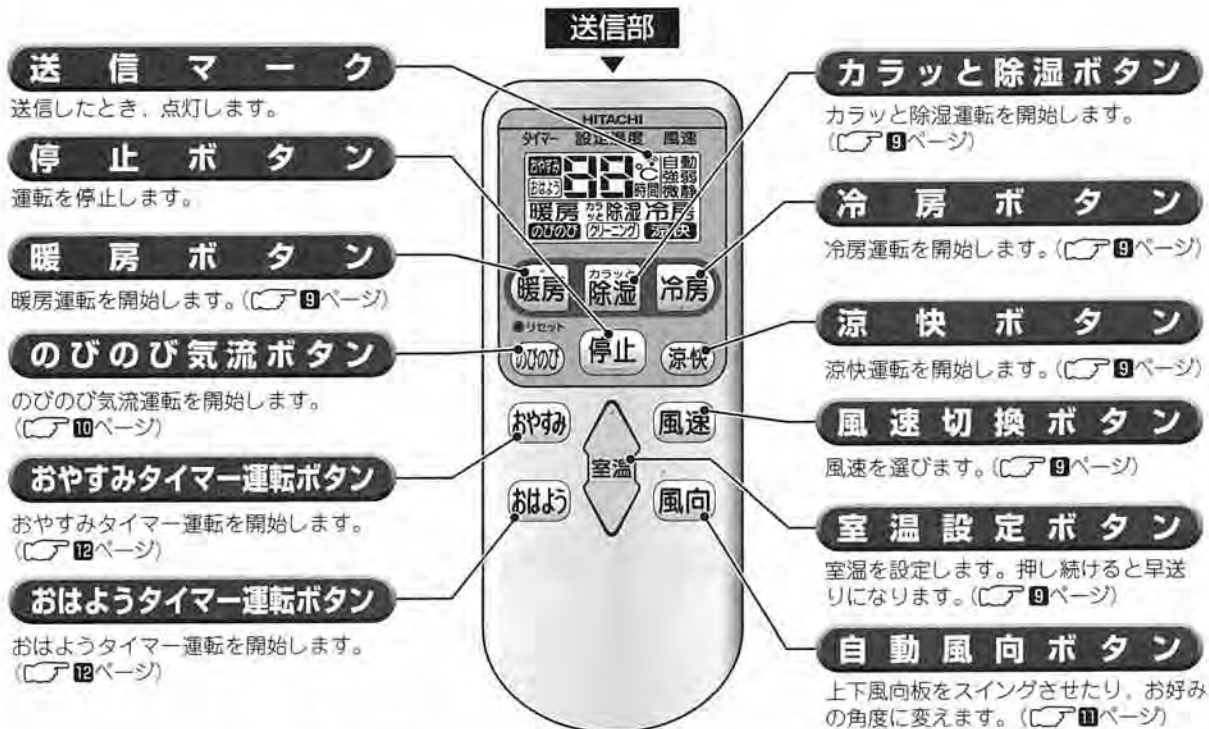
各部の名称と働き②(リモコン)

リモコン

■ 運転内容、タイマー予約内容などを室内機に送信します。

☆図の液晶表示は、リセットスイッチを押した直後の表示を示します。

使用前の前に



リモコンの準備

- ①裏ふたを開け、乾電池を入れる。
(単4形を2本お使いください)
- ②裏ふたを閉める。
- ③リセットスイッチを押す。



付属のねじで柱や壁などに取り付けて使うこともできます。事前に受信できることを確かめてから取り付けてください。



リモコンを操作するとき

- 操作は、室内機の受信部に向けて。
受信できる距離は、正面で約7m。
ただし、室内に電子点灯形の照明器具がある時は受信距離が短くなる場合があり、場合によっては信号を受け付けないことがあります。
- リモコンはていねいに扱ってください。
落としたり、水がかかったりすると送信できなくなる場合があります。



乾電池について

- 乾電池の寿命は、普通の使いかたで約1年です。ただし、乾電池の「使用推奨期限」に近いものは、乾電池の交換が早くなる場合があります。また、付属の乾電池はモニター用です。
- 液晶表示がうすくなったら乾電池を取り換えてください。
- 乾電池を交換した後や、動作が正常でない場合は、必ずリセットスイッチを押してください。
- 乾電池を誤って使うと、液漏れや破裂の危険があります。乾電池の注意文をよく読み、次の点に特に注意してご使用ください。
(1)乾電池の+ (プラス)、- (マイナス)の向きは、器具の表示どおりに正しく入れる。
(2)新しい乾電池と古い乾電池、種類の違う乾電池を混ぜて使わない。
(3)長期間(1ヵ月以上)使用しないときは、乾電池を取り出しておく。
万一液漏れしたときは、よく拭き取ってから、新しい乾電池を入れてください。

リモコンの点検

■ 新しい乾電池と交換しても動作が正常でない場合は、リモコンの点検をしてください。

(AMラジオの電源を入れた状態で、リモコンを操作したとき、信号音(ピーピー音)が入れば正常です。)





暖房・冷房・カラッと除湿・涼快運転

(運転のしくみと知っておいていただきたいこと **14** ページ)

1▶ 運転開始

1 暖房 **カラッと除湿** 冷房 涼快 ボタンのいずれかを押す

- “ピッ”という受信音がして、運転を開始します。

設定温度が点灯します

設定風速が点灯します。

運転の種類が点灯します。



この部分の表示が変わります。

2▶ 風速のセット

2 風速 ボタンを押す

- 自動・強・弱・微・静のいずれかを選べます。

この部分の表示が変わります。



3▶ 室温のセット

3 室温

■ リモコン設定温度範囲

暖房・冷房・涼快	16~32℃
カラッと除湿	10~32℃

- 20℃で“ピピッ”という受信音がします。
- 30℃で“ピピピッ”という受信音がします。

停止 停止 ボタンを押す

- リモコンの風速・設定温度の表示が消灯します。



■ 次の条件のご使用がおすすめです。

暖房	カラッと除湿	涼快	冷房
<ul style="list-style-type: none"> • 外気温-10℃以上、21℃以下 (-10℃未満のときや、24℃を超えるときは、機械保護のため、運転しないことがあります。) 	<ul style="list-style-type: none"> • 外気温1℃以上 (室温1℃以下では運転しません。) 	<ul style="list-style-type: none"> • 外気温25℃以上 	<ul style="list-style-type: none"> • 外気温22℃以上

- 室温を下げたい時は、冷房運転をおすすめします。

風速 自動 について

暖房時	<ul style="list-style-type: none"> • 吹き出す風の温度に応じて自動的に風速が変わります。 • 設定温度になると、ごく弱い風になります。
冷房時	<ul style="list-style-type: none"> • 運転開始時に、室温と設定温度の差が大きいとき、“強風”運転します。 • 設定温度に到達すると“弱風”に切り替わります。
カラッと除湿・涼快時	<ul style="list-style-type: none"> • 設定温度を室温より低く設定したときは、“弱風”で、高く設定したときは“微風”になります。



のびのび気流運転

(運転のしくみと知っておいていただきたいこと) **ア** 14ページ

- 運転中に**のびのび**ボタンを押すと、運転の種類に応じた風向を自動的にセットし、風速を変化させ、気流を遠くまで届くようにします。(冷房運転時は、約3時間後に風向、風速は元に戻ります。)



のびのび ボタンを押す

- “ピッ”という受信音がして、のびのび気流運転を開始します。

停止 もう一度 **のびのび** ボタンを押す

- リモコンの **のびのび** が消灯します。

(※図の液晶表示は冷房)
運転時の例です。



エアコンクリーニング運転

- エアコンクリーニング運転を行いますと、カビの発生を抑えます。(発生したカビを除去する働きや、殺菌効果はありません。)



停止中に **停止** ボタンを3秒間押す

- “ピー”という受信音がして、約3秒後にリモコンに **のびのび** が点灯し、“ピッ”という受信音とともにエアコンクリーニング運転を開始します。
- エアコンクリーニング運転中は、室内機表示部の「運転」ランプが点灯します。
- 約1時間の運転を行って自動的に停止します。
- 運転中、タイマー予約中は設定できません。

停止 もう一度 **停止** ボタンを押す

- リモコンの **のびのび** が消灯します。

エアコンクリーニング運転のしくみ

- 最初に冷房運転で、室内熱交換器に付着したにおいの成分を流し、続いて、除湿運転・暖房運転・送風運転を行い、室内機内部のカビの発生を抑えます。
- エアコンを運転中、タイマー予約中は設定できません。
- 外気温が低い場合は、冷房運転・除湿運転を行わないことがあります。

基本的な使い方
便利な使い方



風向の調節

- 上下の風向—必ずリモコンで操作してください。
(手で動かすと、故障の原因になります。)

自動セット

- 運転の種類に応じた風向に自動的にセットします。
通常、上下の風向操作は特に必要ありません。

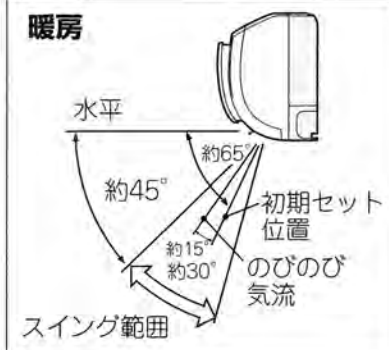
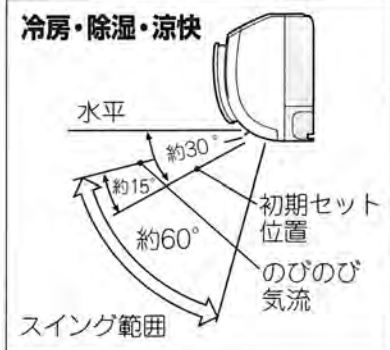
上下お好み風向

- 上下の風向をお好みの角度にしたいときは、**風向** ボタンで上下風向板を動かし、お好みの位置になったら、もう一度 **風向** ボタンを押して止めてください。

1 **風向** ボタンを押す

2 お好みの位置で
もう一度 **風向** ボタンを押す

- 運転を停止すると吹き出し口を閉じますが、再び運転すると前回選んだ位置のままでセットされます。ただし、電源スイッチを切ったり、電源プラグを抜いた後、運転すると上下風向板は初期値にセットされます。
- 運転を切り換えると、運転の種類に応じた風向に自動セットされます。



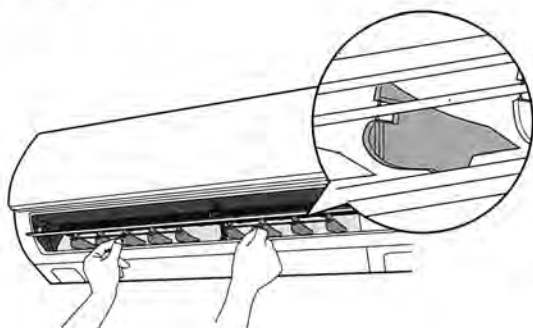
上下風向スイング

- **風向** ボタンを押すと、“ピッ”という受信音がして、上下風向板がスイングを繰り返します。
- 運転を停止するとスイングは止まり、吹き出し口を閉じます。
再び運転すると、運転の種類に応じた風向に自動セットされます。

(風向板が動き出すまで6秒ぐらい時間がかかることがあります。これは風向板の位置を正しくセットする確認動作のためです。)

- 左右の風向—手で操作します。

- 図のように左右の風向を調整します。





タイマー予約運転

(運転のしくみと知っておいていただきたいこと 14ページ)

■ タイマーはおやすみタイマー・おはようタイマーの2種類の使いかたができます。

- おやすみタイマー・おはようタイマーは同時に予約することはできません。
- 運転の種類・室温・風速の設定は 9ページをご覧ください。

おやすみタイマー予約のしかた

■ “風速”を就寝時に適した運転にし、指定した時間になると運転を停止するタイマー運転です。



[表示は、2時間コースをセットした例です。]

- ボタンを押すだけで、1・2・3・7時間の中から好みの時間が選べます。

おやすみ ボタンを押す

- ボタンを押すたびに右のように変わります。
- “ピッ”という受信音がして、おやすみ運転を開始します。
- リモコンの表示部に、おやすみタイマーの予約時間が表示されます。
- 約1時間後、上下風向板がおやすみ位置にセットされます。



取消し ボタンを押して取り消す

- “ピピッ”という受信音がして、タイマー予約を取り消します。

■ 1hモアタイマー機能について。

- 冷房・カラッと除湿・涼快運転時は、おやすみタイマーが切れた後でも、最長4時間、お部屋の温度を見張り室温が2℃上昇すると自動的に1時間だけ運転します。(7時間コースを除く)
- お部屋の温度を見張っている間は室内機のタイマーランプが点灯します。
- タイマーが切れてから1時間は室温が上昇しても再運転を行いません。(運転禁止時間)

おはようタイマー予約のしかた

■ セットした時間後に設定室温となるよう運転を開始します。

(運転開始時間は、室温・設定室温等、条件により異なります)



[表示は、5時間コースをセットした例です。]

- ボタンを押すだけで、5・6・7・8・9時間の中から好みの時間が選べます。

おはよう ボタンを押す

- ボタンを押すたびに右のように変わります。
- “ピッ”という受信音がして、おはようタイマーが予約されます。
- リモコンの表示部に、おはようタイマーの予約時間が表示されます。



取消し ボタンを押して取り消す

- “ピピッ”という受信音がして、タイマー予約を取り消します。



お手入れ



注意

- お手入れの前には、リモコンで運転を停止して、電源プラグを抜く（または、ブレーカーを“OFF”にする）
- フロントパネルはやわらかい布で拭く かない布で拭くと傷がつくことがあります。

■ フロントパネルのお手入れのしかた

1▶ フロントパネルをははずす

2▶ 水洗いする

- 汚れが目立つときは、うすめた中性洗剤で洗ったあと、よく水洗いしてください。
- 強くこすったり、スポンジやたわしなどで洗わないでください。傷つく恐れがあります。



3▶ やわらかい布で水分をふき取るか陰干しする 水気が残っていると故障の原因になります

- フロントパネルを外さないでお手入れする場合は、本体・リモコンともに、やわらかい布でから拭きしてください。化学ぞうきんをご使用の際は、その注意書きに従ってください。



注意

- 本体に水をかけない 感電の原因となります。
- エアコン内部の清掃をする場合には、お買い求めの販売店に相談し、室内機の熱交換器の洗浄は、お客様自身で行わない 感電や故障の原因となります。（[C/A](#) [10](#)ページ）
- 不安定な台に乗って掃除しない 転倒などによるケガの原因になります。
- 清掃時には手袋を着用する 手袋を着用しないと内部の部品に触れて、ケガをする原因となります。
- フロントパネルがガタついているとパネルが外れ、落下することがあります

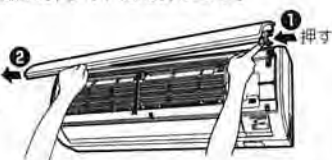
フロントパネルの着脱のしかた

●フロントパネルの着脱は必ず両手で行ってください。

はずす

①右側アームの奥を内側に押し、軸を外します。

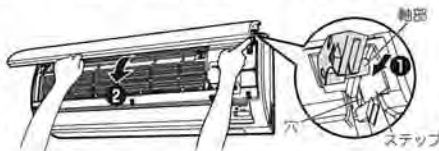
②左側アームを内側に移動し、左側軸を外し、手前に引いてください。



取り付ける

①フロントパネルの左右アームの軸を、本体ステップに沿って穴に入るまで差し込みます。

②フロントパネルが確実に取り付けられていることを確認したのち、フロントパネルを閉じます。



■ 必ずナノステンレスフィルターのお掃除を。電気代の節約にもなります。

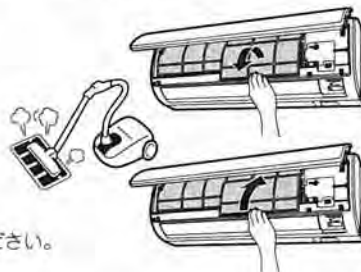
1▶ フロントパネルを止まるところまで開け、ナノステンレスフィルターを取り出す (フロントパネルの開閉のしかた [C/A](#) [7](#)ページ)

2▶ 掃除機でホコリを吸い取る

- ナノステンレスフィルターの汚れがひどく掃除機で取れないときは、中性洗剤で洗ったあと、よく水洗いをして、陰干ししてください。
- お手入れするときは、市販のスポンジ(やわらかい面)で行ってください。たわしやブラシで擦ると表面の金属膜がはがれてしまいます。

3▶ ナノステンレスフィルターを取り付ける

- ナノステンレスフィルターは 表示のある方を手前にしてツメの内側に取り付けてください。
- ナノステンレスフィルターを取り付けたあと、フロントパネルを閉じます。



注意

- ナノステンレスフィルターを外したまま運転しない 熱交換器のすき間や機械にホコリが入り、熱交換器に臭いの成分が付着したり、故障の原因になります。
- フィルター類の取り外し・取り付けの際、熱交換器のフィンで手などを切らないように十分ご注意ください。

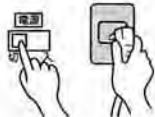
■ 長期間(1ヵ月以上)使わないときは、次の手順でお手入れを。

1▶ 室内機の内部を乾かす

- エアコンクリーニング運転をしてください。（[C/A](#) [10](#)ページ）内部がぬれたままで長期間使わないとカビが発生しやすくなります。



電源スイッチを“切”にして、電源プラグを抜く。または、ブレーカーを“OFF”にする



リモコンの乾電池を取り出す





運転のしくみと知っておいていただきたいこと

各部の名称と働き (☞ 6~8ページ)

暖房の能力について

- このルームエアコンは、外気の熱を吸収して室内に運び込むヒートポンプ暖房を行いますので、外気温が下がるにつれて暖房能力は低下します。この場合はインバーターの働きで、圧縮機の回転数を上げて能力の低下を防ぎますが、それでも暖まりの悪いときは、他の暖房器具との併用してください。
- エアコン暖房は、部屋全体を暖める暖房ですので、暖かく感じるまで少し時間がかかります。タイマーで早めに運転しておくことをおすすめします。(☞ 12ページ)

冷房・カラッと除湿・涼快の能力について

- 室内に冷房能力以上の熱源(多くの人がある・熱器具を使う)がありますと、“設定温度”に到達しないことがあります。
 - 室内に除湿能力以上の熱源及び湿気の侵入、発生がありますと“目標湿度”に到達しないことがあります。
- ※配管が長いと、冷房・暖房能力が若干低下します。

ご注意

ストーブなど、高温になるものは、室内機の下では使わないでください。



暖房・冷房・カラッと除湿・涼快運転 (☞ 9ページ)

暖房

- 室内機の運転ランプが点滅し、しばらく風が出ないことがあります。(☞ 6ページ)
- 風速“強”運転時、風が冷たく感じる場合や部屋が暖くなった後に静かな運転を行いたい場合は、風速“自動”でお使いになることをおすすめします。
- 風速“微”“静”では、運転条件によって、風速が変化することがあります。

カラッと除湿・涼快

- “カラッと除湿”は湿度をしっかりと下げる除湿です。
- “涼快”は夏に温度高め、湿度低めの冷やし過ぎない健康空調です。
- 運転を開始する前のリモコン操作で、風速・室温をセットした後、ボタンを離すと、約10秒後にそれらの表示が消え、運転の種類だけの表示になります。
- 運転中に運転の種類を変更すると、保護回路が働いて約3分間運転しません。
- 風速“微”“静”運転時は、能力が少し低下します。

- 目標湿度は、約50~60%です。目標湿度前後まで下がれば運転を停止します。上がれば運転を再開します。

※在室人数、部屋の条件、室外の温度によっては、設定温度や目標湿度にならない場合があります。

- 室温が“設定温度”より低いときは、湿度が“目標湿度”より高くなっても運転しないことがあります。
- 室温を下げたい場合は、冷房運転をおすすめします。
- 室外ファンが低速運転または停止することがあります。

のびのび気流運転 (☞ 10ページ)

- 上下風向がスイング設定中に“のびのび気流”を設定すると、スイングを止めて“のびのび気流”の設定になります。
- のびのび気流設定中に“上下風向スイング”を設定すると、のびのび気流を止めて“上下風向スイング”の設定になります。
- 上下風向板が、お好みの位置で停止中に“のびのび気流”を設定すると、お好みの位置を止めて“のびのび気流”の設定になります。
- 上下風向板の位置が変わりますので直接風が身体に当たる場合があります。(☞ 11ページ)

タイマー予約運転 (☞ 12ページ)

- タイマー予約したときにリモコンの送信をエアコンが受信しないと、タイマー時間がきても、エアコンは動作しません。室内機の受信音と室内機のタイマーランプで、タイマー予約したことを確認してください。
- 停止中におやすみタイマーを予約すると運転を開始します。



上手な使い方

■ 「適切な室温」が、からだにも家計にもおすすめです。

- 冷やし過ぎたり、暖め過ぎないようにしてください。健康上好ましくないうえ、電気代もムダになります。
- 窓のカーテンやブラインドを閉めれば、熱の出入りを抑えて、電気をより有効に使えます。



■ ときどき、お部屋の空気を入れ換えてください。



注意

燃焼器具と同時に使う時は、必ず換気を行う



■ おやすみになるとき、外出するとき、タイマーの有効利用を。

(タイマーの使いかたは [P.12](#) ページ)



■ 次のものは使わないで！（室外機も同様）

- ベンジン・シンナー・みがき粉・スポンジ・たわしなどは、塗装面やプラスチック部品を傷めます。
- 40℃以上のお湯も使わないでください。
ナノステンレスフィルターが縮んだり、プラスチック部品が変形することがあります。



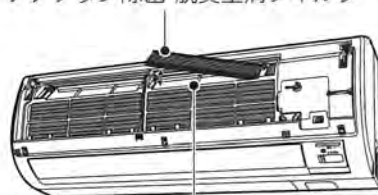
■ 吸い込み口・吹き出し口はふさがらないで！

- 室内・室外機の吸い込み口や吹き出し口をカーテンや他の障害物でふさがらないでください。性能が低下するばかりか、故障の原因になります。

■ 別売の「ナノチタン除菌・脱臭空清フィルター」を取り付けることができます。

- 形名：SP-VCF9
- ナノチタン除菌・脱臭空清フィルターは粒子の細かなナノチタン触媒が小さな細菌をキャッチして除菌。汚れやニオイを除去します。ナノチタン除菌・脱臭空清フィルターの働きで（通常の運転に空気清浄と脱臭機能がプラスされ）クリーンで快適な空間をつくれます。
- フロントパネルとナノステンレスフィルターを取り外し、ナノチタン除菌・脱臭空清フィルターを化粧カバーの取付枠に、はめ込んで取り付けます。

ナノチタン除菌・脱臭空清フィルター



取付枠



故障かな?と思ったら

■ サービスを依頼する前に…次のことをお調べください。

送信しない 受信しない (リモコンの表示がうすい) 表示がでない	①リモコンが電池切れになっていませんか?	☞ 8 ページ
	②乾電池の ⊕ ⊖ が逆になっていませんか?	
	③リモコンの信号が受信しづらい場合、照明が影響していませんか? (部屋の照明を消して確認し、影響している場合は、販売店にご相談ください)	☞ 8 ページ
運転しない	①電源スイッチが“切”になっていませんか?	☞ 7 ページ
	②電源プラグが差し込まれていませんか?	—
	③ご家庭のヒューズやブレーカーが切れていませんか?	—
	④停電ではありませんか?(停電後は運転が停止したままとなります)	—
よく冷えない よく暖まらない	①ナノステンレスフィルターにホコリが詰まっていますか? (フィルターが目詰まりすると機械保護のため運転が停止することがあります)	☞ 18 ページ
	②“設定室温”のセットは適正になっていますか?	☞ 9 ページ
	③上下風向板は、運転内容に合った正しい位置になっていますか?	☞ 11 ページ
	④室内・室外機の吹き出し口や吸い込み口を障害物などでふさいでいませんか?	—
	⑤風速が“微”“静”になっていませんか?	☞ 9 ページ

■ これは故障ではありません。

運転ランプが点滅し、 風が止まる	〈暖房運転開始〉 暖かい風をお届けする準備をしています。そのままお待ちください。 〈暖房運転中〉 室外機についた霜をとかしています。そのままお待ちください。(☞ 6 ページ) 〈運転切換のとき〉 冷房から暖房に運転を切り換えたときに、保護回路または、予熱センサーが働くためです。
「シュルシュル」「シャー」 「ポコポコ」「ブシュ」という音	冷媒がパイプの中を流れる音と、流れの方向を切り換えるときの弁の音です。
「キシキシ」という音	温度変化でエアコン自体が膨張・収縮する音です。
「バサバサ」という音	運転開始時など、室内ファンの回転数が変わるためです。
「カタカタ」という音	電源投入時、電動弁が作動するときの音です。
「ポコポコ」という音	換気扇等により排水ホース内の空気が吸引され、露受皿の除湿水を吹き上げるときの音です。対応部品を用意してありますので、お買い上げの販売店にご相談ください。
運転音が変わる	室温の変化に応じて、運転パワーが変わるためです。
霧が出る	室内の空気がエアコンの冷気で急速に冷やされて霧になるためです。
室外機から湯気が立つ	霜取り運転で溶けた水が蒸発するためです。
においがする	室内の空気に含まれているタバコ・化粧品・食品など、いろいろなにおいがエアコンに付着し、これが吹き出すためです。
“停止”にしても室外機 が動いている	オートフレッシュ除霜(“暖房”を停止するとマイコンが室外機の霜付き状態をチェックし、必要に応じ自動霜取り運転を指令する機能)が働いているためです。
設定室温にならない	在室人数や室内・室外の条件によっては、リモコンの設定室温と実際の室温に若干のズレが生じる場合があります。

以上のことをお調べになり、それでも具合の悪いときや下記のような現象が出たときは、電源プラグを抜き(またはブレーカーを“OFF”にして)、すぐにお買い上げの販売店にご連絡ください。

アフターサービスについては ☞ 17 ページをご覧ください。

こんなときは、すぐ販売店へ。

- ブレーカーやヒューズがたびたび切れる。
- スイッチの動作が不確実。
- 誤ってエアコン内部に異物や水を入れてしまった。
- コードの過熱やコードの被覆に破れがある。
- 室内機表示部のタイマーランプまたは、除湿ランプが点滅している。
(点滅回数で故障原因がわかりますので、電源プラグを抜く前に点滅回数をご確認の上ご連絡ください)





保証とアフターサービス

必ずお読みください。

保証書（別添）

保証書は、必ず「お買い上げ日・販売店名」などの記入をお確かめのうえ、販売店から受け取っていただき、内容をよくお読みのおと、大切に保管してください。

保証期間

お買い上げの日から1年間です。
(ただし、冷凍サイクル部分は5年間です)
なお、保証期間中でも有料になることがありますので保証書をよくお読みください。

補修用性能部品の保有期間

エアコンの補修用性能部品の保有期間は、製造打ち切り後9年です。補修用性能部品とは、その製品の機能を維持するために必要な部品です。

転居されるときは

ご転居により、お買い上げの販売店のアフターサービスを受けられなくなる場合は、前もって販売店にご相談ください。ご転居先での日立の家電品取扱店を紹介させていただきます。

ご不明な点や修理に関するご相談は

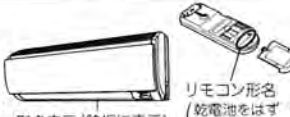
修理に関するご相談ならびにご不明な点は、お買い上げの販売店または下記の「お客様ご相談窓口」にお問い合わせください。

修理を依頼されるときは（出張修理）

16ページにしたがって調べていただき、なお異常があるときは、必ず電源プラグを抜いて（またはブレーカーを“OFF”にして）から、お買い上げの販売店にご連絡ください。

■ご連絡していただきたい内容

アフターサービスをお申し付けいただくときは、下のことをお知らせください。

品名		日立ルームエアコン	
形名	RAS-GY22V		リモコン形名 (乾電池をはずしてください。)
	RAS-GY25V		
	RAS-GY28V		
	RAS-GY40V2		
	RAS-GY50V2		
形名表示(銘板に表示)			
お買い上げ日	年 月 日		
故障状況	できるだけ具体的に		
ご住所	付近の目印等も併せてお知らせください。		
お名前			
電話番号	() - () - ()		
訪問希望日			

※形名は保証書にも記載されています。

■保証期間中は

修理に際しましては保証書(別添)をご提示ください。保証書の規定に従って、販売店が修理させていただきます。

■保証期間が過ぎているときは

修理すれば使用できる場合には、ご希望により修理させていただきます。

■修理料金のしくみ

修理料金 = 技術料 + 部品代 + 出張料
などで構成されています。

技術料

故障した商品を正常に修復するための料金です。技術者の人件費・技術教育費・測定機器など設備費・一般管理費などが含まれます。

部品代

修理に使用した部品代金です。その他の修理に付帯する部材などを含む場合もあります。

出張料

商品のある場所へ技術者を派遣する場合の費用です。別途、駐車料金をいただく場合もあります。

再据付工事のお申し込みは

販売店に再据付工事(転居または別の部屋への接続)を依頼する場合は、据付工事の繁忙期に当たる夏期は工事が遅れぎみになりますので、できるだけ避けるようにお願いいたします。また、据付工事は専門の技術が必要です。費用など詳しいことは、お買い求めの販売店にご相談ください。



お客様ご相談窓口

日立家電品についてのご相談や修理はお買い上げの販売店へ

なお、転居されたり、贈物でいただいたものの修理などで、ご不明な点は下記窓口にご相談ください。

修理などアフターサービスに関するご相談は

TEL 0120-3121-68
FAX 0120-3121-87

(受付時間) 365日/9:00~19:00

商品情報やお取り扱いについてのご相談は

TEL 0120-3121-11
FAX 0120-3121-34

(受付時間) 9:00~17:30/携帯電話、PHSからもご利用できます。
日曜・祝日と年末年始・夏季休暇など弊社の休日は休ませていただきます。



定期点検

- 半年～1年に一度、定期的に次の点検を行ってください。
もし、ご不審な点がありましたら、すぐにお買い上げの販売店にご連絡ください。

コンセント



- 電源プラグがコンセントに確実に差し込まれていますか？

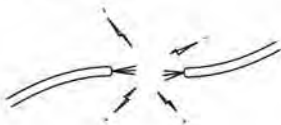


警告

電源プラグがコンセントにしっかり差し込まれていなかったり、熱くなっていたりすると、感電や火災などの原因になります。

- 電源プラグにホコリの付着や汚れなどがある場合は掃除をしてから電源プラグを差し込んでください。

アース線



- アースが確実に行われていますか？



警告

アース(接地)が正しく接続されているかを確認する

アース線が外れたり、途中で切れたりすると、誤動作や感電などの原因になります。

据付台



- 据え付けが不安定になっていませんか？



警告

据付台が極端に錆びている、あるいは室外機が傾いたりしていないかを確認する

室外機が倒れたり、落下したりして、けがなどの原因になります。

点検整備

- エアコンを数シーズン使いますと、内部が汚れ、性能が低下することがあります。



注意

通常のお手入れと別に点検整備を行う

室内機の内部にゴミやホコリがたまって、除湿水の排水経路を詰まらせ室内機から水たれを発生させることがあります。

- 通常のお手入れと別に、点検整備を勧めします。



注意

点検整備は、お買い求めの販売店に依頼する

点検整備には専門技術を必要とします。

市販の洗浄剤などを使用しますと、樹脂部品の割れや排水経路の詰まりに至ることがあり、水たれや感電の原因にもなります。

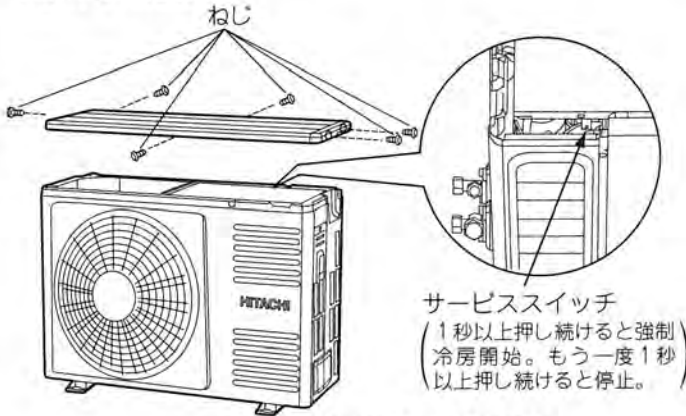
- 点検整備は、お買い求めの販売店にご相談ください。

強制冷房運転

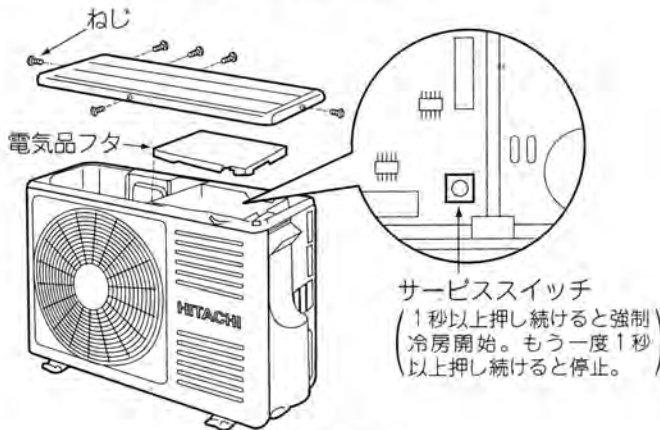
(販売店で行う操作です)

- 室外機のサービススイッチをONさせると強制冷房になります。
故障診断や室外機に冷媒を回収するときに使用してください。

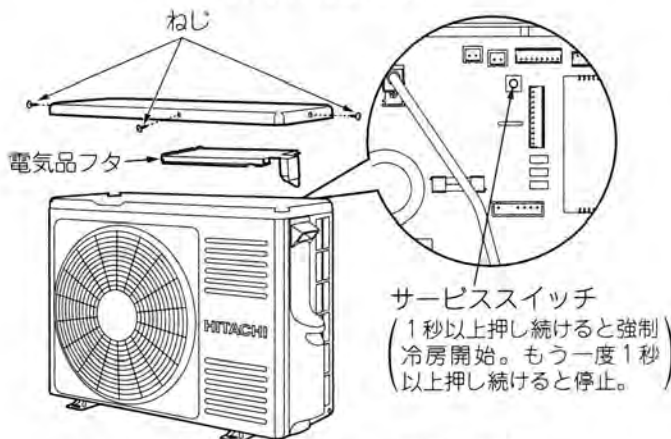
- サービススイッチでの作業が終了したら、必ずスイッチを1秒以上押し続けて、強制冷房運転を止めてください。



RAC-GY22V、GY25V



RAC-GY28V



RAC-GY40V2、GY50V2

⚠ 注意

サービスバルブのスピンドルを閉めた状態で5分以上運転しない



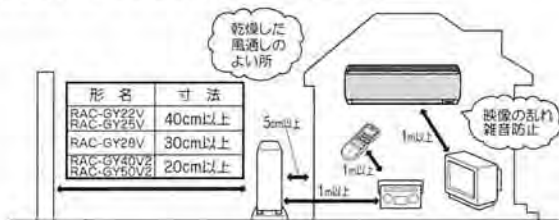
据え付けについて

警告

- 据付工事や電気工事は専門の技術が必要なため、販売店に依頼する費用など詳しいことは、お買い求めの販売店にご相談ください。
- 据付場所については、販売店とよくご相談して決める
- アース(接地)を確実に行う
感電防止のほか静電気の障害や雑音を防ぐ効果もあります。

■ 据付場所

- 室内機およびリモコンは、テレビ・ラジオやアンテナから1m以上離してください。1m以上あっても受信感度の弱い場合は、雑音小さくなるまで離してください。



- 海浜地区で潮風が直接当たる場所や温泉地帯など、周辺環境が特殊な場所でご使用になる場合は、お買い上げの販売店とよく相談してください。
- 調理場や機械工場など油の飛沫や油煙の立ちこめる場所、工場など電圧変動の多い所、電磁波を発生する病院や作業場、粉末や塵埃の多い工場への設置は避けてください。

注意

- 室内機排水ホースからの除湿水、室外機排水口(下面)からの凝縮水が出るため、水はけのよい場所を選ぶ
- 可燃性ガスの漏れるおそれのある場所や、蒸気・油煙などの発生する所で使わない
引火や爆発のおそれがあります。
- 特殊な用途(例えば電子機器や精密機器の維持、食品・毛皮・美術骨董品の保存、生物の培養・栽培飼育など)には使用しない
ルームエアコンは日本工業規格(JIS C9612)に基づき、一般の家庭でご使用いただくために製造されたものです。

■ 電源について

- 電源は配電盤からエアコン専用についた回路をお使いください。

■ アースについて

警告

- 万一漏電したときの感電防止のために、アース(接地)を確実に行う
アース工事は「電気設備に関する技術基準」に従って行ってください。
アース(接地)を行うと、感電防止のほかに製品に触れたときに感じる静電気の障害や、リモコン操作時にテレビ、ラジオに入る雑音を防ぐ効果もあります。詳しくはお買い上げの販売店にご相談ください。
- 次のような場所にアース線を接続しない
 - ①水道管
 - ②ガス管…爆発のおそれがあります。
 - ③電話線のアースや避雷針…落雷のとき大きな電流が流れ危険です。
- 漏電しゃ断器を設置する
据付場所によっては、D種接地工事のほかに漏電しゃ断器を設置することが法律で義務づけられています。詳しくはお買い上げの販売店にご相談ください。

積雪について

- 室外機の吸い込み口や吹き出し口が雪でふさがれますと、暖まりにくくなったり故障の原因になったりします。積雪地では防雪の処置をお願いします。詳しくは、お買い上げの販売店にご相談ください。



騒音にもご配慮を

- 据え付けにあたっては、エアコンの重量に十分耐える場所で、騒音や振動が増大しないような場所をお選びください。
- 室外機の吹き出し口からの冷・温風や騒音が、隣家の迷惑にならないような場所をお選びください。
- 室外機の吹き出し口付近に物を置きますと、機能低下や騒音増大のもとになりますので、障害物は置かないでください。
- エアコンを使用中に異常な音にお気づきの場合は、お買い上げの販売店にご相談ください。



仕 様

形 名		室内機	室外機	室内機	室外機	室内機	室外機
		RAS-GY22V	RAC-GY22V	RAS-GY25V	RAC-GY25V	RAS-GY28V	RAC-GY28V
電 源 (V)		単相100					
定 格 周 波 数 (Hz)		50・60共用					
冷 房	定 格 能 力 (kW)	2.2(0.9~2.9)		2.5(0.9~3.1)		2.8(0.9~3.3)	
	定 格 消 費 電 力 (W)	450(155~980)		530(155~1,080)		590(155~1,195)	
	運 転 電 流 (A)	5.1		5.9		6.6	
	運 転 音 (dB)	44	45	46	46	46	46
冷房面積の目安 (㎡)	鉄筋アパート向き洋室	15		17		19	
	木造南向き和室	10		11		13	
暖 房	定 格 能 力 (kW)	2.2(0.9~4.3)		2.5(0.9~4.4)		3.6(0.9~4.8)	
	定 格 消 費 電 力 (W)	390(115~1,060)		430(115~1,080)		710(115~1,180)	
	運 転 電 流 (A)	4.4		4.8		7.9	
	運 転 音 (dB)	45	45	46	45	47	47
暖房面積の目安 (㎡)	鉄筋アパート向き洋室	10		11		16	
	木造南向き和室	8		9		13	
通年エネルギー消費効率 (APF)		5.05		5.00		5.05	
外形寸法 (mm) (高さ×幅×奥行)		280×780×219	505×700×258	280×780×219	505×700×258	280×780×219	548×750×288
製 品 質 量 (kg)		9.5	27	9.5	27	9.5	32

形 名		室内機	室外機	室内機	室外機
		RAS-GY40V2	RAC-GY40V2	RAS-GY50V2	RAC-GY50V2
電 源 (V)		単相200			
定 格 周 波 数 (Hz)		50・60共用			
冷 房	定 格 能 力 (kW)	4.0(0.9~4.5)		5.0(0.9~5.5)	
	定 格 消 費 電 力 (W)	1,075(155~1,300)		1,920(155~2,200)	
	運 転 電 流 (A)	6.0		10.7	
	運 転 音 (dB)	47	49	48	50
冷房面積の目安 (㎡)	鉄筋アパート向き洋室	28		34	
	木造南向き和室	18		23	
暖 房	定 格 能 力 (kW)	5.6(0.9~7.9)		6.0(0.9~8.3)	
	定 格 消 費 電 力 (W)	1,565(115~2,400)		1,605(115~2,710)	
	運 転 電 流 (A)	8.7		8.9	
	運 転 音 (dB)	47	50	47	50
暖房面積の目安 (㎡)	鉄筋アパート向き洋室	25		27	
	木造南向き和室	20		22	
通年エネルギー消費効率 (APF)		4.40		4.25	
外形寸法 (mm) (高さ×幅×奥行)		280×780×219	600×792×299	280×780×219	600×792×299
製 品 質 量 (kg)		9.5	42	9.5	42

- この仕様表は、JIS(日本工業規格)にもとづいた数値です。
- 運転停止中の消費電力は、全て1Wです。(電源スイッチまたはブレーカーOFF時は0W)
- ()内は能力、消費電力の可変幅を表示しています。





付属部品・別売部品について

主な付属部品

部品名	個数	備考
リモコン	1	形名：RAR-3J2
リモコン取付ねじ	1	
リモコン用乾電池(単4)	2	モニター用電池のため、乾電池の交換が早くなる場合があります。

主な別売部品

部品名	形名	備考	希望小売価格
ナノチタン 除菌・脱臭 空清フィルター 	SP-VCF9	1セットで約2年間ご使用になれます。 (2枚で1セット)	1,575円 <small>税込</small>
リモコンホルダー 	SP-RH-2		525円 <small>税込</small>
かんたん リモコン 	SP-RC2	ふだんよく使うボタンだけを集めた シンプルで使いやすいリモコンです。	4,200円 <small>税込</small>

- 価格は2006年1月現在の消費税率を基に総額表示を行っています。
- 商品によっては品切れ、仕様変更の場合がございますので、販売店にお問い合わせください。

愛情点検



●長年ご使用のエアコンの点検をぜひ!

このようなお知らせが
ありませんか

- こげ臭いにおいがする。
電源コード、プラグが異常に熱い。
- 運転音が異常に高くなる。
- 室内機から水漏れがする。
- 漏電しゃ断器が頻繁に落ちる。
- その他の異常や故障がある。

コンセントから電源プラグを抜いて
(またはブレーカーを"OFF"にして)
必ず販売店に点検・修理をご相談ください。
費用など詳しいことは、販売店
にご相談ください。

廃棄時にご注意願います。

2001年4月施行の家電リサイクル法では、お客様がご使用済みのエアコンを廃棄される場合は、収集・運搬料金と再商品化等料金をお支払いいただき、対象品を販売店や市町村に適正に引き渡すことが求められています。

お客様メモ

購入年月日・購入店名を記入しておいてください。
サービスを依頼されるときに便利です。



お買い上げ日	年 月 日	形名	
購入店名	電話 ()		

◎ 日立 ホーム&ライフソリューション株式会社

〒105-8410 東京都港区西新橋2-15-12

RAS-GY22V
RAS-GY25V
RAS-GY28V Ⓐ
RAS-GY40V2
RAS-GY50V2

RAS-GY22V
RAS-GY25V
RAS-GY28V
RAS-GY40V2
RAS-GY50V2

室内機

1 据付板の取り付け・壁穴あけ・保護パイプの取り付け

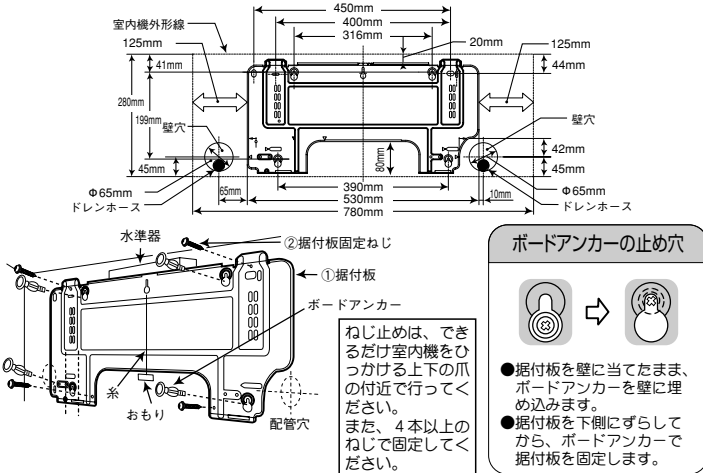


注意

●本室内機はドレンホースを左右どちらにも取り付けられる構造となっています。室内機を据え付ける際は、必ず水平または、ドレンホースを取り付ける側を若干下に傾けて据付板を固定する。ドレンホースを取り付ける側を上方に傾けて据え付けた場合、水漏れとなる恐れがありますのでご注意ください。

壁に直付する場合

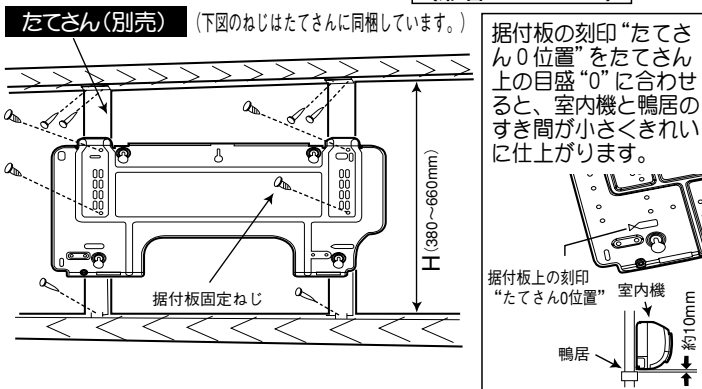
- 壁内の構造体(間柱など)をさがして、据付板を固定します。
- 間柱などをさがすのが困難なときは、ボードアンカー(市販品)等をご使用ください。
- 公団アパート用穴を使用する場合は、アンカーボルトの壁からの出張り寸法が15mm以下になるようにカットしてください。



回り縁と鴨居に据え付ける場合

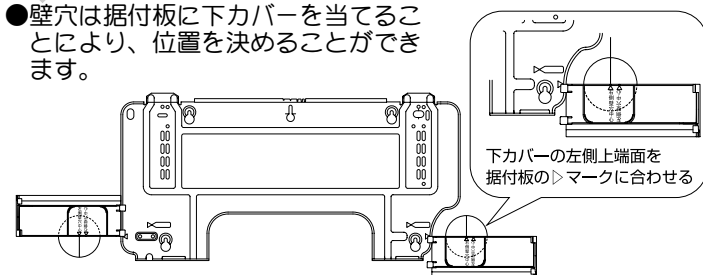
- 回り縁と鴨居間の寸法Hに合わせ、据付板とたてさん上下を仮組みします。
- 回り縁と鴨居を利用してたてさん上下を仮止めします。
- 水平を確認してから固定します。

たてさんは別売です
(形名: SP-BT-2)

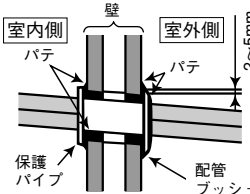


壁穴あけおよび保護パイプの取り付け

- 壁穴は据付板に下カバーを当てることにより、位置を決めることができます。



- Φ65mmの穴を外側に下がりぎみにあけます。
- 保護パイプを壁の厚さに合わせ切断し壁穴に通します。
- 雨水や外気の侵入等がないようパテで完全にシールして配管ブッシュを付けます。



警告

●保護パイプ(市販品)は必ず使用する。接続ケーブルが壁の中のメタルラスに接触したり、壁が中空の場合、ねずみにかじられたりして感電や火災の原因となります。

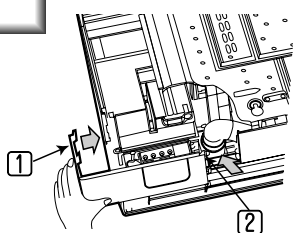
●パテで完全にシールする。壁内や室外の高湿空気が室内に侵入し露たれの原因となります。また壁内や室外の臭いが室内に侵入する原因となります。

2 室内機の据え付け

1 据え付けの準備

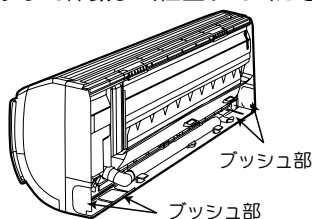
下カバーの取り外し

- 下カバーは ①・②部を押しつつ手前に引いて取り外します。



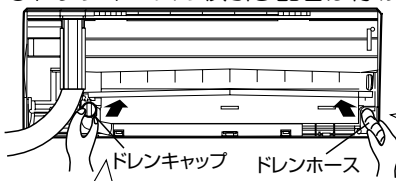
下カバーブッシュ部の切断 (横引き、下引きの場合)

- 右または左、あるいは下引き配管時は下カバーのブッシュ部をPカッター等で切り取り、やすりで体裁よく仕上げてください。

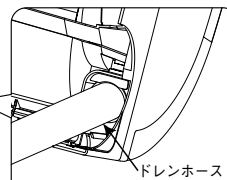


ドレンホースの付け替え (横引きの場合)

- 横引き配管時はドレンホースとドレンキャップを下図のように付け替えてください。
- ドレンホースの横引き配管は行わないでください。

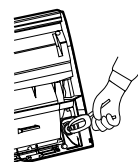


- 下カバーを外して行います。
- ドレンキャップを突き当たるところまで確実に挿入してください。



- ドレンホースを突き当たるところまで確実に押し込んでください。

- ドレンキャップはベンチを使って回しながら抜きますと簡単に抜けます。



注意

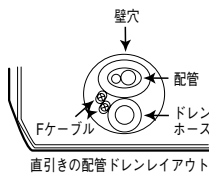
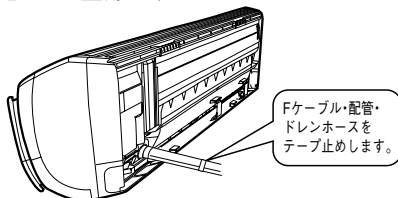
- ドレンホースとドレンキャップは確実に挿入する。挿入が悪いと水漏れの恐れがあります。
- 左側にドレンホースを付け替える場合は、周囲の部品に注意してください。

配管の準備

(裏面の配管の切断とフレア加工および配管の接続を参照)

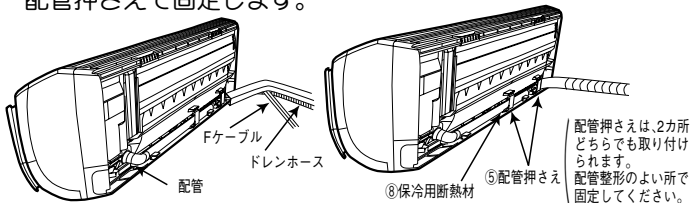
直引き・下引きの場合

- ①Fケーブルを接続します。(P.6のFケーブルの接続方法を参照)
- ②配管を整形し、Fケーブル・ドレンホースとテープで仮止めします。



配管を接続してから据え付ける場合(横引きの場合)

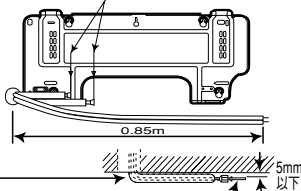
- ①Fケーブルを接続します。(P.6のFケーブルの接続方法を参照)
- ②冷媒配管を壁穴位置に合わせて整形し接続します。
- ③配管接続部を保冷用断熱材で割りを上にして覆い隙間のないようにテープ巻きします。テープは締め過ぎないように巻きます。(P.7の配管の断熱と仕上げを参照)
- ④Fケーブル・配管を整形し、室内機背面の下部スペースに納め配管押さえで固定します。



室内機の背面で冷媒配管を接続する場合

- 冷媒配管とFケーブルを壁穴に通して整形しセットします。

冷媒配管の先端をママークの位置に合わせます。



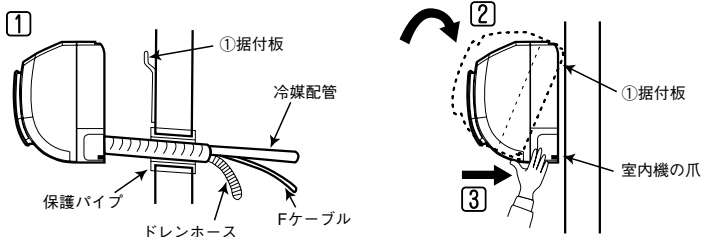
注意

- ポリシンを使用する場合は削り粉が入らないよう必ずフレア加工を行った後に挿入すること

2 据え付け

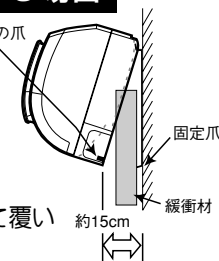
室内機の背面以外で冷媒配管を接続する場合

- ①壁穴に配管類を通します。
- ②室内機の上部を据付板に引っ掛けます。
- ③室内機下部を壁に押しつけ、室内機の爪を据付板にはめこみます。
- ④冷媒配管を接続後、保冷用断熱材で割りを上にして覆い、すき間のないようにテープ巻きします。(P.7の配管の断熱と仕上げを参照)



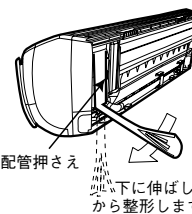
室内機の背面で冷媒配管を接続する場合

- ①室内機を据付板に引っ掛けます。
- ②室内機背面右側に緩衝材または、ダンボールなどをはさみこみ、室内機の下を事前に約15cmぐらい浮かします。
- ③ドレンホースを壁穴に挿入します。
- ④冷媒配管を接続します。(P.5の配管の接続を参照)
- ⑤配管接続部は保冷用断熱材で割りを上にして覆い隙間のないようにテープ巻きします。(P.7の配管の断熱と仕上げを参照)
- ⑥Fケーブルを接続します。(P.6のFケーブルの接続方法を参照)
- ⑦Fケーブル・配管を整形し、室内機背面の下部スペースに納め、配管押さえで固定します。
- ⑧はさんだ物を外し、室内機下部を据付板の固定爪にはめこみます。



注意

- 配管の断熱材のビニールテープ巻きは締め過ぎないこと断熱効果がなくなり露が付きまので、締め過ぎないように巻いてください。
- 室内機下部を手前に引っ張って据付板に室内機の爪はめこまれていることを確認するはめこみが不完全ですと、室内機の振動が大きくなる原因となります。
- 配管整形時には、配管押さえの下端部を手で押さえながら、整形してください

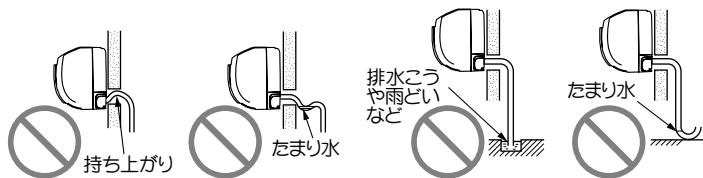


3 排水の確認

室内機の据え付け終了後、水を流して確実に排水されることを確認してください。(確認を怠ると水垂れのおそれがあります。)

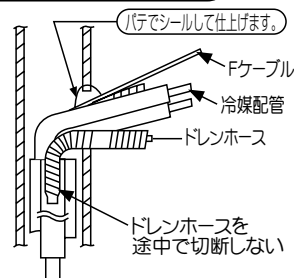
注意

- ドレン工事は、確実に排水できるように配管し、必ず排水の確認を行う 確認を怠ると、水垂れとなることがあります。
- 下図のような不具合がないことを確認するドレン詰まりをおこし、水垂れとなります。
- ドレンホースは1/25以上の勾配をとること
- 埋込配管などでドレンホースをドレン配管に挿入する場合、ドレンホースを途中で切断しないドレンホースの断熱性能が低下し、水垂れとなることがあります。(右下図を参照)



据付終了後ドレンホースの抜けやたるみのないことを確認してください。

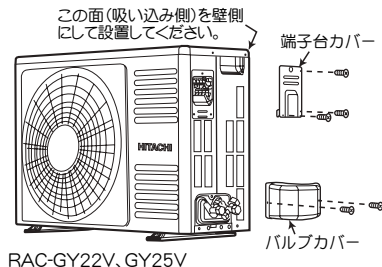
気密性の高い住宅等で換気扇を使用したときなどに、ドレン管付近からゴボゴボと音が発生する場合があります。そのような場合、ドレンタンク(サービスパーツ品)(RAS-2810KX 500)を使用してください。



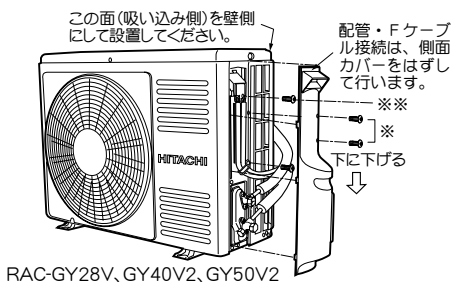
室外機

- 振動や騒音が増大しないようにしっかりした場所に設置してください。
- 配管類を、おおよそ整形して位置を決めてください。

振動が家屋に伝わるおそれのある場合は、室外機と据付具の間に防振ゴム(サービスパーツ品) (RAC-N22S 100) を入れてください。

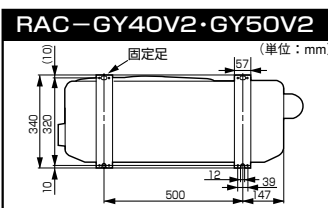
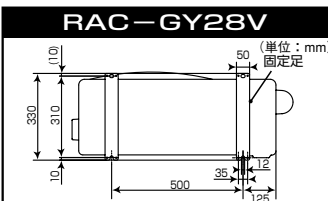
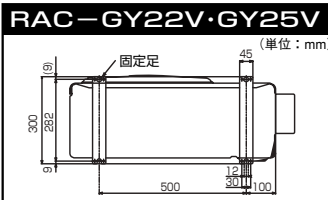


- 側面カバーは取っ手を持ち、下方へずらして端部のフックを外してから引いてください。取り付けるときは、逆の手順で行います。



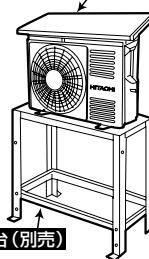
※側面カバーの取付ネジはRAC-GY40V2、GY50V2のみ2本となります。RAC-GY28Vは1本となります。
※※RAC-GY28Vにはありません。

室外機の固定足寸法



暖房効果を良くするために、雪の多い地方では風通しを妨げないように別売の風雪ガードや高置台を付けてください。その他の地方では日除けとして別売のテントの取り付けをおすすめします

テント(別売)



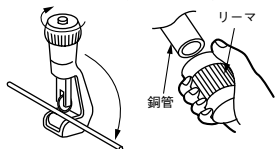
注意

- 室外機の吸い込み口や底面・アルミフィンにさわらないケガの原因になります。

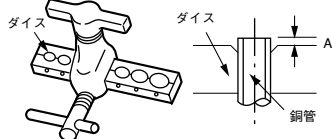
配管の接続・エアパーージ

1 配管の切断とフレア加工

- パイプカッターで切断し、バリ取りを行います。



- フレアナット挿入後、フレア加工をしてください。



注意

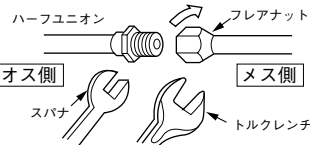
- バリ取りをする
- バリ取りをしないとガス漏れの原因になります。
- 切粉が銅管内に入らないように、バリ取り時には銅管を下向きにする

※R410A用専用工具の使用を推奨します。

外径(φ)	A(mm) (リジット)	
	R410A用専用工具の場合	R22用専用工具の場合
6.35(1/4インチ)	0~0.5	1.0
9.52(3/8インチ)	0~0.5	1.0

2 配管の接続

- 室内機の配管からフレアナットを外します。この時ハーフユニオン(オス側)をスパナで固定しながらフレアナット(メス側)をスパナで外します。
- 曲げ加工は配管をつぶさないようにしてください。
- 接続部に冷凍機油を塗り、中心を合わせフレアナットを手で十分締め付けた後、トルクレンチ(スパナ)で確実に締め付けます。



※締め付けトルクは下表に従ってください。

	パイプ外径(φ)	トルクN・m {kgf・cm}
細径側	6.35(1/4インチ)	13.7~18.6 {140~190}
太径側	9.52(3/8インチ)	34.3~44.1 {350~450}
フクロナット		19.6~24.5 {200~250}
バルブコアのフクロナット		12.3~15.7 {125~160}

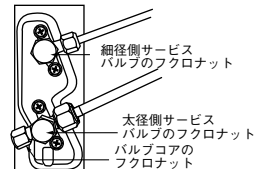
注意

- 室内機の配管のフレアナットを外す場合は、細径側パイプを先に外す
- 太径側から外すとフレアナットが飛び出すことがあります。
- 接続時は水分が入らないようにする
- フレアナットは必ずトルクレンチを使用し、指定の締め付けトルクで締め付ける
- フレアナットを締め付け過ぎると長期経過後、フレアナットが割れて冷凍機油の原因になります。

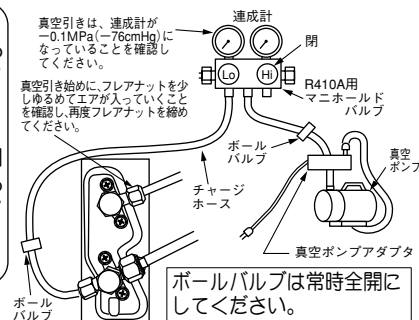
3 エアパーージおよびガス漏れ検査

地球環境保護の立場から、エアパーージは真空引きポンプ方式でお願いします。

- サービスバルブのフクロナットをはずします。
- バルブコアのフクロナットをはずし、チャージホースを接続します。
- 真空ポンプにポンプアダプタを接続し、アダプタにチャージホースを接続します。

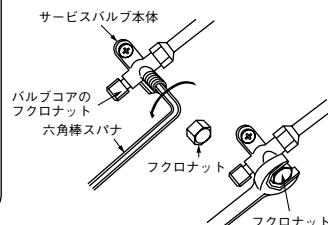


- マニホールドバルブのハンドルHiを閉じ、Loを全開にして、真空ポンプを運転(アダプタ電源ON)します。
- 真空引きを10~15分間行った後、ハンドルLoを全閉し、真空ポンプの運転を止めます。(アダプタ電源OFF)



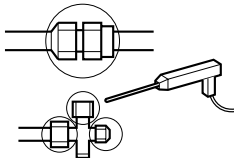
- 細径サービスバルブのスピンドルを1/4回転ゆるめ、5~6秒後すばやく締めます。この時に接続部のガス漏れ検査を行ってください。
- サービスバルブのチャージホースを外します。

- 両方のサービスバルブのスピンドルを反時計方向に軽く当るまで回し、冷媒通路を開けます。(力いっぱい回す必要はありません。)
- フクロナットを元通り締め付けます。最後に、ガス漏れ検査を行い、ガス漏れがないことを確認してください。



ガス漏れ検査

右図の部分にガス漏れ検知器を使用してフレアナット接続部から冷媒漏れがないことを確認します。漏れのある場合は、増締めするなどして、防止してください。(R410A用検知器をご使用ください。)



移設時または、取り外し時の作業方法について

- 地球環境保護の立場から、移設時または取り外し時には冷媒の回収(ポンプダウン)を行ってください。
- ①強制冷房運転(P.7の仕上げの項を参照)で5分間程度の予備運転を行います。
 - ②細径サービスパルプのスピンドルを時計回りに回して閉めます。
 - ③そのまま強制冷房運転を1~2分間行った後、太径サービスパルプのスピンドルを時計回りに回して閉めます。
 - ④強制冷房運転を停止します。

Fケーブルの接続

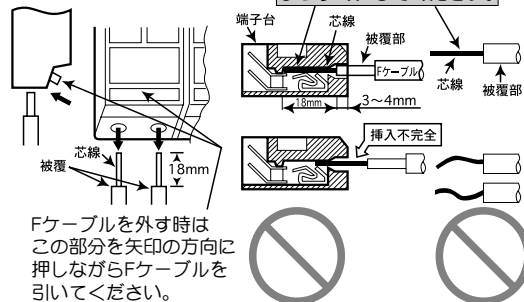
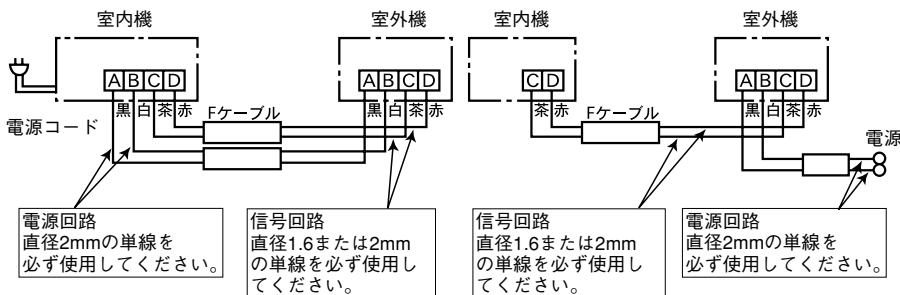
Fケーブルの接続方法

室内機から電源を取る場合も、室外機から電源を取る場合も、電源は単相100Vまたは単相200Vを使用してください。

型式	電源
RAS-GY22V・RAS-GY25V RAS-GY28V	単相 100V
RAS-GY40V2・RAS-GY50V2	単相 200V

室内機から電源を取る場合

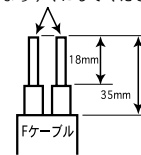
室外機から電源を取る場合



警告

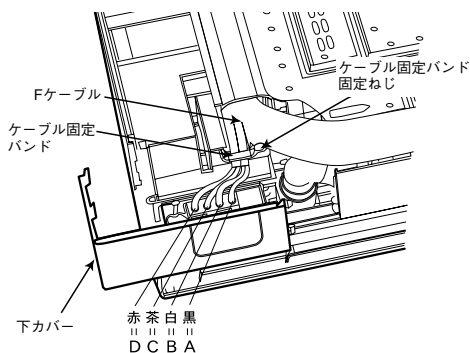
- Fケーブルは、必ず単線を使用するより線を使用しますと、端子台が焼損することがあります。
- Fケーブルを途中で接続しない接続部が過熱し、発煙・発火することがあります。
- Fケーブルの芯線は18mm(最小でも17mm、最大でも21mm)むき出し、被覆が3~4mmかれるまで確実に押し込み、各々の線を引っ張って抜けないことを確認する挿入が不十分ですと端子台が焼損することがあります。また、むき出し寸法が17mm以下ですと接触不足により、端子台が焼損することがあります。
- Fケーブルの芯線は先端を合わせ、まっすぐにする
- 分岐回路はエアコン専用の回路にする
- Fケーブルの取付工事は「電気設備に関する技術基準」に従って行う
- コンセントは必ず抜いて作業を行う
- 室内機から電源を取る場合、電源スイッチが入っていると、FケーブルのAB端子間には常時100Vまたは200Vが印加されています。
- 室外機から電源を取る場合、室内機の電源スイッチを「切」にしても、電源はOFFされないため、そのときはブレーカーを切る

先端を合わせ、まっすぐにしてください。



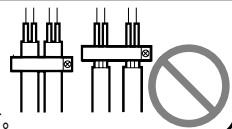
室内機の接続方法

- Fケーブルを接続するときは下カバーを外して行います。



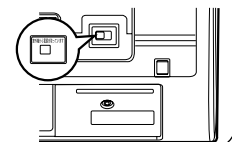
警告

- Fケーブルはサービス時の作業性を考慮して余裕を持たせて、必ずケーブル固定バンドで止める
- ケーブル固定バンドで止めるときは、ケーブルの外側の被覆部の上から確実に止め、接続部に外力が加わらないようにするFケーブルの接続部に外力が加わると、発熱や火災などの原因になります。



室外機から電源を取る場合

- 電源スイッチでは電源をOFFできません。スイッチを「切」の状態にし、⑦電源スイッチ固定板を取り付け、動かないようにしてください。
- 電源コードは不要ですので、据付時に室内機背面の下部スペースに納めてください。なお、移設などで電源プラグを再使用するとき、ホコリの付着や汚れなどを防ぐため、据え付け部材のネジを収納しているビニール袋などで電源プラグを包み、テープ止めしたうえで収納してください。
- 室内機AB端子は接続不要です。

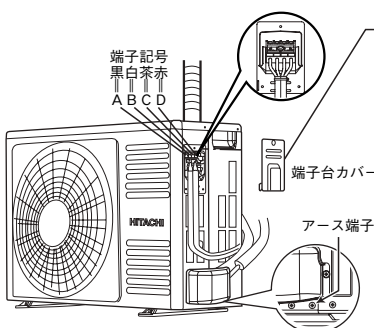


室外機への接続方法

- 端子台カバーを外して行います。

警告

- 確実に端子カバーを取付ける固定しないとコード抜けや雨水が電気品に入り感電の原因となります。



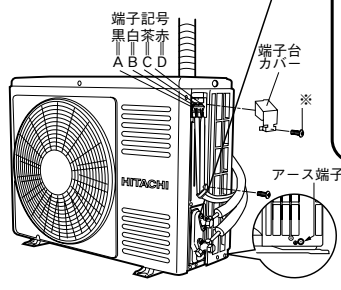
RAC-GY22V, GY25V

- 側面カバー・端子台カバーをはずして行います。

警告

- Fケーブルは、必ずケーブル固定バンドで固定する固定しないと雨水が電気品に入り感電の原因となります。また、Fケーブルの接続部に外力が加わり、発熱や火災などの原因になります。
- 取り外した端子台カバーは工事後、必ず取り付ける

※RAC-GY40V2, GY50V2のみ端子台カバーをねじで固定します。

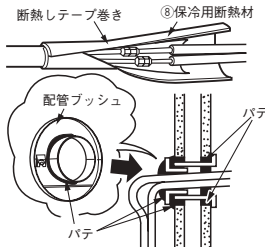


RAC-GY28V, GY40V2, GY50V2

仕上げ

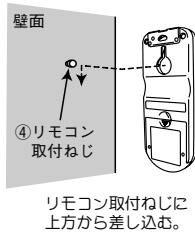
1 配管の断熱と仕上げ

- 配管接続部は補助断熱材で覆い隙間のないようテープ巻きします。
- テープは締め過ぎないように巻きます。隙間があったり締め過ぎたりすると露たれの原因になります。
- 室内・室外機据付図のように配管・Fケーブル等をテープ巻きし、壁に固定します。
- ドレンホースや配管が押入れや廊下など室内を通る場合は、露付き防止のため保冷用断熱材(サービスパーツ品 部品番号:RAS-228FX 017)で覆い断熱の強化をしてください。
- 壁穴部と配管ブッシュ・配管のすき間を(配管カバー(市販品)を使用した場合も)パテにて完全にシールしてください。シールが完全でないと壁内や室外の高湿空気が浸入し、露たれの原因になります。また、壁内や室外の臭いが室内に浸入する原因になります。



2 リモコンの固定

- リモコン取付ねじを柱または壁面に固定し、リモコンを上方から差し込み、固定することができます。また、リモコンホルダー(別売:SP-RH-2)でも固定することができます。
- リモコンを固定したまま、エアコンを操作するときは信号がエアコンに確実に受信されることを確認してください。なお、蛍光灯により影響され信号が受信されなくなることがありますので、昼間でも点灯して確認してください。
- 一部屋にエアコンを2台設置したとき、リモコンの混信を防ぎたいときは、取扱説明書に記載のお客様ご相談窓口にお問い合わせください。



4 電源と試運転およびチェック

電源

警告

- 電源プラグの改造や電源コードの延長は、絶対にしない
- 電源コードはゆとりをもたせ、電源プラグに力がかからないようにする
- 電源コードはステップルなどで固定しない
- 電源コードは熱を発生しやすいため、針金やビニタイなどでまとめない

注意

- コンセントは新しいものを使用する
古いと電氣的接触が不十分で思わぬ事故につながる場合があります
- 電源プラグを差し込むときは2~3回抜き差しを行い、なじませてから完全に差し込む

試運転

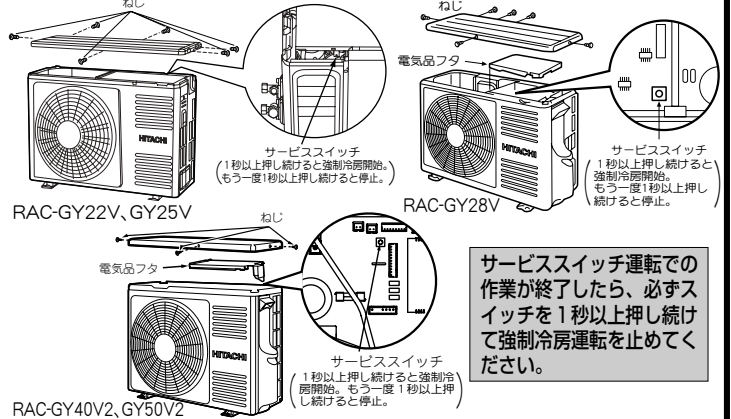
- 試運転を行いエアコンが正常に運転することを確認してください。
- 取扱説明書の手順で操作についてお客様に説明してください。
- 室内機が動かない場合は、Fケーブルの誤接続がないか確認してください。
- 取り付けた部屋の照明を点灯させてリモコンが正常に動作することを確認してください。

据え付けチェック

- P.8右下の「ルームエアコン据付点検カード」によりチェックします。

強制冷房運転

- 室外機のサービススイッチを1秒以上押しすると、強制冷房運転になります。故障診断や、室外機に冷媒を回収するときに使用してください。



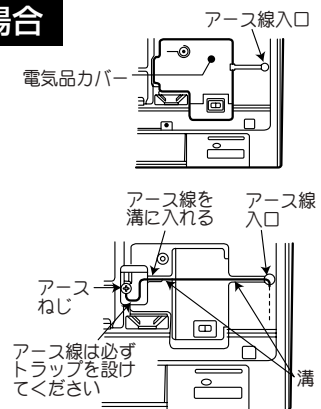
サービススイッチ運転での作業が終了したら、必ずスイッチを1秒以上押し続けて強制冷房運転を止めてください。

注意

- サービスバルブのスピンドルを閉めた状態で5分以上運転しない

室内機にアースを付ける場合

- ①フロントパネルを外します。(取扱説明書P.13を参照してください。)
- ②化粧カバーの電気品カバーを外します。
- ③アースを化粧カバー右側のアース線入口に通します。
- ④アース線をアースねじで固定します。(アース線は、必ずトラップを) 設けてください。
- ⑤アース線を化粧カバーの溝に入れます。(正確に溝に入れてください。)(電気品カバーが閉まらなくなります。)
- ⑥電気品カバーを取り付けます。
- ⑦フロントパネルを取り付けます。(取扱説明書P.13を参照してください。)



3 アースと漏電しゃ断器

このエアコンは必ずアース工事をしてください。

アース工事は「電気設備に関する技術基準」に従って実施してください。万一の感電事故を防止するほかに、製品に触れたときに感じる静電気の障害や、リモコン操作時にテレビ・ラジオに入る雑音を防ぐ効果もあります。

接地の基準

接地の基準はエアコンの電源電圧および設置場所により異なります。下表により接地工事を行ってください。

電源の条件	エアコンの種類	エアコン設置場所	水気のある場所に設置する場合	湿気のある場所に設置する場合	乾燥した場所に設置する場合
対地電圧が150V	100Vの機種(含単相3線式200Vの機種)			D種接地工事が必要です。(注②)	D種接地工事は法的には除外されていますが安全のため接地工事をしてください。(注⑥)
対地電圧が150Vを越える場合	3相200Vの機種(含単相2線式200Vの機種)		漏電しゃ断器を取り付けさらにD種接地工事が必要です。(注②)		

D種接地工事について(注②)

- 接地工事は電気工事士の方が行ってください。
- 接地抵抗は100Ω以下であることを確認してください。ただし漏電しゃ断器を取り付けた場合は500Ω以下であることを確認してください。

乾燥した場所に設置する場合(注⑥)

- 接地抵抗は100Ω以下になるようにしてください。最悪でも250Ω以下であることを確認してください。

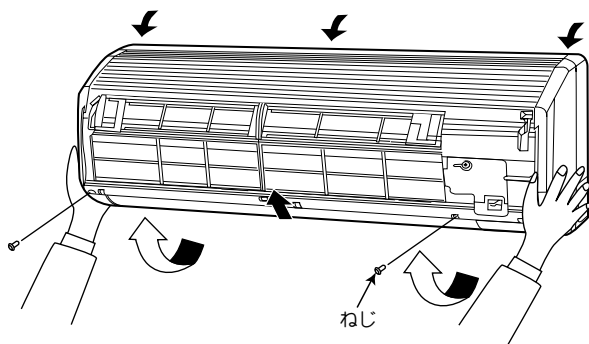
警告

- 室外機または室内機のどちらか一方から必ずアースを行う
アース端子は室外機のベース側面(サービスバルブ側)に付いています。また、室内機からアースを取る場合は、右図の順序で接続してください。単相200V機種の場合は、アース付きタンデムコンセントを調達のうえアース工事をしてください。室外機のベース側面(サービスバルブ側)のアース端子にアースを接続してください。
- アース線は、次のようなところに接続しない
(1)水道管 (2)ガス管...引火や爆発の危険があります。
(3)避雷針・電話のアース線...落雷のとき大きな電流が流れ危険です。
- お客様にご説明の上、アース(接地)を行ってください
- 室内機からアース(接地)を行う場合は、直径1.6mmの単線(軟銅線)を使用し、確実に固定する
より線を使用しますと、凝縮水がアース線から入り水垂れの原因となります。

化粧カバーの着脱のしかた

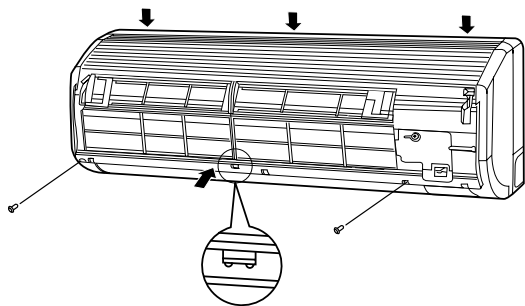
化粧カバーの外しかた

- ①フロントパネルを取り外します。
(取扱説明書P.13を参照してください。)
- フロントパネルの着脱は、必ず両手で行ってください。
- ②ナノステンレスフィルターを取り外します。
(取扱説明書P.13を参照してください。)
- ③ねじ2本を外した後、化粧カバーの中央部を手前に引き爪を外します。
- ④化粧カバーを図のように側面(下側)を手前に引いて外します。



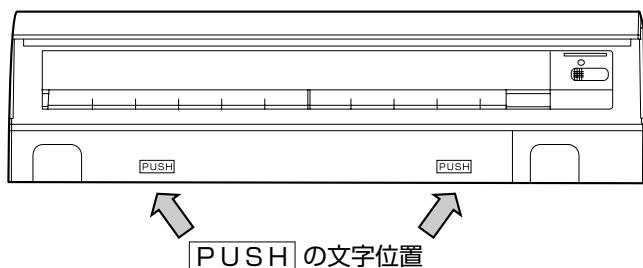
化粧カバーの取り付けかた

- ①露皿が確実に取り付けられていることを確認します。
- ②化粧カバーを本体にはめ込んだあと上面のツメ(3カ所)を確実にはめ込みます。また中央部を押して、ツメを固定します。
- ③ねじ2本を締め付けます。
- ④ナノステンレスフィルターを取り付けます。
(取扱説明書P.13を参照してください。)
- ⑤フロントパネルの左右アームの軸部を本体のステップに沿って穴に入るまでしっかりと差し込みます。確実に取り付けられていることを確認したのち、フロントパネルを閉じます。
(取扱説明書P.13を参照してください。)



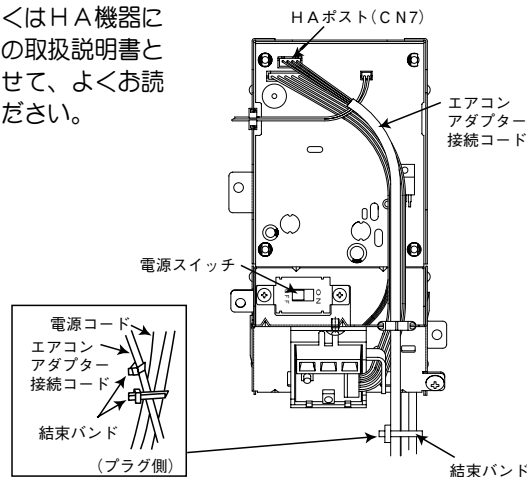
室内機の外しかた

- 室内機底面にある「PUSH」の部分を押しながら手前に引くと、爪が据付板より外れます。(右図矢印部2カ所)



HAシステムと接続するとき

- 化粧カバー、電気品フタを外して、下図のようにエアコンアダプター接続コードを引きまわし、基板上方のHA用ポストに確実に挿入してください。
- 電気品箱の電源コードの出口付近で、下図のようにエアコンアダプター接続コードの抜け止めをした後、接続コードと電源コードを結束バンドで縛ります。
- 配線終了後、元通りにふたをしてください。
- 詳しくはHA機器に付属の取扱説明書と合わせて、よくお読みください。



キリトリ

お客様氏名			様
(電話番号)	()		
お客様住所			
機種名	製造番号		
据付年月日	据付担当者		

ルームエアコン据付点検カード

(点検済みの項目の□の中に✓印を記入してください。)

- 配管はR410A用を使用しましたか
- 真空引きを行いましたか
- 輸送部品は、外しましたか
- 配管接続部のガス漏れはありませんか
- 接続ケーブルの接続は正しく確実ですか
- 除湿水は漏れずに、よく排水しますか
- 露皿に除湿水がたまらないような傾斜で据え付けられていますか
- 配管接続部の断熱はしましたか
- 据付強度はじゅうぶんですか
- 化粧カバー(フロントパネル・上下風向板)は確実に取り付けてあり、落下の危険はありませんか
- アースは正しくしてありますか
- 壁穴に保護パイプをつけましたか
- 壁穴部のシールは確実にしましたか
- 試運転をしましたか
- 取扱説明書の表紙に記載された形式名のうちの、据え付けた形式名の前に○印を付けましたか
(取扱説明書が2機種以上の共用になっている場合)
- お客様に正しい取り扱い方と、運転のしかたを説明しましたか

キリトリ

サービス記録

年月日	サービス内容	サービス担当者

キリトリ線から切りはなし、据付時の点検、サービスの記録として、お店で保管、ご使用ください。