

HITACHI

取扱説明書

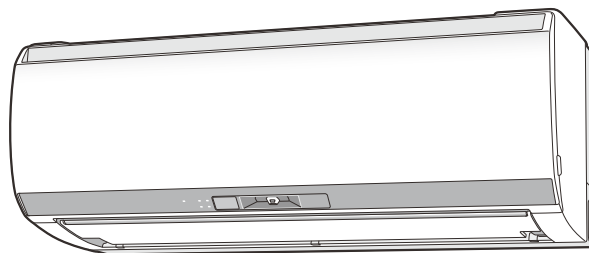
保証書・据付説明書別添付

日立ルームエアコン

型式

家庭用

アールイーエス イーケー ジェー RAS-EK25J2	室外機 アールエーシー イーケー ジェー RAC-EK25J2	リモコン アールエーアール エックス RAR-8X2
アールイーエス イーケー ジェー RAS-EK28J2	室外機 アールエーシー イーケー ジェー RAC-EK28J2	リモコン アールエーアール エックス RAR-8X2
アールイーエス イーケー ジェー RAS-EK40J2	室外機 アールエーシー イーケー ジェー RAC-EK40J2	リモコン アールエーアール エックス RAR-8X2
アールイーエス イーケー ジェー RAS-EK56J2	室外機 アールエーシー イーケー ジェー RAC-EK56J2	リモコン アールエーアール エックス RAR-8X2



**メガ暖
白くまくん**
日立ルームエアコン



日立の家電品
お客様サポート

ホームページから
以下のサービスが
ご利用いただけます。

- ▶ 家電品の登録^{※1}
- ▶ よくあるご質問
- ▶ お知らせ
- ▶ お問い合わせ

※1 お客様サポートへの会員登録が必要です。

詳しくは → P.64

このたびは、日立ルームエアコンをお買い上げいただき、まことにありがとうございました。

この取扱説明書をよくお読みになり、正しくご使用ください。

お読みになったあとは、保証書・据付説明書とともに大切に保管してください。

「安全上のご注意」→P.4～6 をお読みいただき、正しくお使いください。

このルームエアコンは、一般家庭の人を対象とした空調を目的とするものです。
食品・動植物・精密機器・美術品・医薬品などの保存には使用しないでください。



この製品はオゾン層を破壊しない冷媒を使用しています。



日本国内家庭用
Use only in Japan.

特長

室内機内部の熱交換器を凍らせ一気に溶かし、ホコリや汚れを洗い流す。

凍結洗浄

人の数や位置、動きなどに合わせて節電。

[くらしカメラ]

エアコン内部を清潔に。しかもフィルター自動お掃除でお手入れラクラク。

日立独自 ステンレス・クリーン システム

寒くならない快適除湿&冷やしすぎない快適空調。

[カラッと除湿]&健康冷房[涼快]

吹き出す温風の温度を高めて運転。

[温風プラス]

「霜とり」運転で流れ出た水が、きびしい寒さにより室外機底部で凍結するのを防ぎます。

[凍結防止ヒーター搭載]

上手な使いかたのポイント

エアコンの風がスムーズに流れるようにしましょう

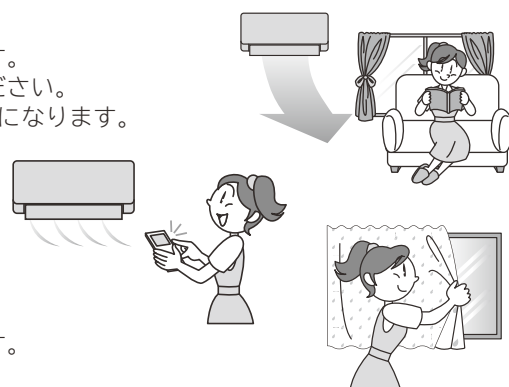
エアコンは、お部屋の空気を循環させて設定した温度や湿度にする仕組みです。室内機の吹き出し口や吸い込み口をカーテンや他の障害物でふさがないようにください。スムーズな風の流れは、設定した温度や湿度になるまでの時間を早め、節電になります。

冷やし過ぎや、暖め過ぎのないようにしましょう

冷やし過ぎや暖め過ぎは健康上好ましくなく、電気も多く使います。「適切な温度」の設定が、体にも家計にもおすすめです。

窓のカーテンやブラインドを上手に使いましょう

窓のカーテンやブラインドを閉めれば、熱の出入りが抑えられます。設定した温度に早く到達し、設定した温度を保ちやすくなり、節電になります。※カーテンがエアコンの風の流れを邪魔しないようにしてください。



よくあるお問い合わせ

→P. のあとの数字は主な説明のあるページです。

つぎのよくあるお問い合わせは「お困りのときは」(→P.53~58)で確認できます。

送風にする → 温度を32℃に設定して、「冷房」を運転してください。「送風モード」になります。
※室温が32℃を超えると、「冷房」になることがあります。

室外機から水や湯気が出る (→P.58)

音がする (→P.53)

ニオイがする (→P.56)

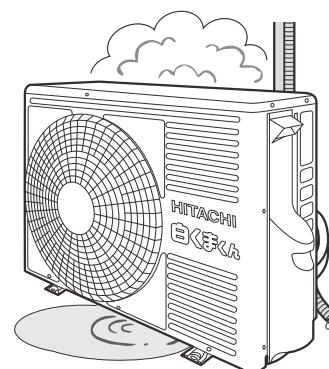
ランプが点滅する (→P.53)

「運転」ランプが点灯⇔減光する (→P.53)

勝手に運転する (→P.54)

停止したのに、運転している (→P.54)

運転中に、勝手に停止する (→P.54、55)




もくじ

ご使用の前に

安全上のご注意 必ずお守りください	4
各部のなまえ	7
室内機・室外機	7
リモコン	8
付属品	9
運転前の準備	10
室内機の準備	10
リモコンの準備	11
くらしカメラ	13

使いかた

運転する	14
エアコンに運転をまかせる・ 暖房・冷房・カラッと除湿・涼快	14
温度・湿度・風速の設定	15
エアコンに運転をまかせる ( これっきり自動)	16
風向を変える	18
上下風向	18
左右風向	19
タイマーを使う	20
切タイマー・入タイマー	20
みはっておやすみ	21

いろいろな機能を使う

風よけ	22
気がきく気流	23
温風プラス運転	24
オプション機能を使う (機能選択)	25
オートオフ	26
アンペア切り換え (セーブ)	27
自動で「凍結洗浄」をしない設定にする	27
フィルターを掃除する	28
室内機の熱交換器を洗浄する (凍結洗浄)	30
おすすめ設定温度モード	32
運転の種類と機能の組み合わせ	33

該当する運転・機能をお使いの際は、お読みください

知っておいていただきたいこと...34

気がきく気流	34
暖房・冷房	35
カラッと除湿・ランドリー・けつろ抑制	36
涼快・風速	37
温風プラス	38
オートオフ・フィルターを掃除する	39
みはっておやすみ	40
くらしカメラ・凍結洗浄	41
運転停止後に、室内機内部を乾燥する設定	42

お手入れ.....43

お手入れできる部品	43
お手入れするときは・お手入れが終わったら	43
フロントパネルの開閉、取り外し・取り付け	44
ホコリキャッチャーのお手入れ	45
エアフィルター (ステンレスフィルター) のお手入れ ..	46
ワイパー・ワイパーカバーのお手入れ	48
長期間ご使用にならないときは	50
定期点検	50
点検整備	50
据え付け	51

お困りのときは

リモコンが使えないとき (応急運転)	52
お困りのときは	53
ランプの点滅	53
音	53
運転	54
ニオイ・リモコン	56
気がきく気流・風よけ・上下風向・霧 くらしカメラ・フィルターの掃除・その他	57
凍結洗浄・室外機・排水ホース	58
こんなときは、すぐ販売店へ	58

保証とアフターサービス **必ずお読みください** ..59

お客様ご相談窓口	60
仕様	61
長期使用製品安全表示制度に基づく本体表示 ..	62
別売部品	62
除菌・防カビの試験機関・試験方法	63

ご使用の前に

使いかた

いろいろな機能を使う

知っておいていただきたいこと

お手入れ

お困りのときは





保証とアフターサービス

安全上のご注意 必ずお守りください


お使いになる人や、ほかの人への危害、財産への損害を未然に防止するため、必ずお守りいただくことを次のように説明しています。また、本文中の注意事項についてもよくお読みのうえ、正しくお使いください。



ここに示した注記事項は

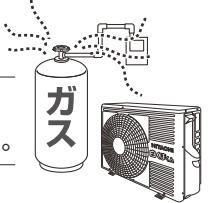
表示と内容を無視して、誤った使い方をしていたときに生じる危害や損害の程度を、つぎの表示で区分し、説明しています。

危害や損害とその程度と区分		絵表示	
 警告	「死亡または重傷を負うおそれがある」内容です。		してはいけない「禁止」の内容です。
 注意	「軽傷を負う、または物的損害を生じるおそれがある」内容です。		実行していただく「強制」の内容です。


■お読みになったあとは、お使いになる方がいつでも見られる所に必ず保管してください。 据え付け・移設・修理



 **警告**

-  **禁止**
 - 指定冷媒 (R32) 以外は使用 (冷媒補充・入れ替え) しない
機器の故障や破裂、けがの原因になります。
 - 可燃性ガスの漏れるおそれのある場所に設置しない
万一、ガスが漏れて室外機の周囲にたまると、発火して火災の原因になることがあります。
 - 改造しない
改造すると、水漏れ・故障・感電・火災の原因になります。
-  **強制**
 - 電源は、必ずエアコン専用回路のコンセントを使用する
専用回路以外のコンセントを使用すると発熱し、火災の原因になります。
 - 据え付け・移設は、お買い上げの販売店または、専門業者に依頼する
お客様自身で据付工事・移設をされ、不備があると、水漏れや感電・火災の原因になります。
 - 修理は、お買い上げの販売店または、日立のお客様ご相談窓口(02-2634-1111)に依頼する
お客様自身で修理をされ、不備があると、感電や火災の原因になります。
 - 漏電遮断器を取り付ける
漏電遮断器が取り付けられていないと、感電や火災の原因になることがあります。
 - アース (接地) を確実に
アース工事は、販売店または、専門業者に依頼する
アース線は、ガス管・水道管・避雷針・電話のアース線などに接続しないでください。
アース (接地) が不確実な場合は、故障や漏電のときに感電や火災の原因になります。



ガス

 **注意**

-  **禁止**
 - 動植物に直接風が当たる場所には設置しない
動植物に悪影響を及ぼす原因になることがあります。
-  **強制**
 - 室内機排水ホースは、確実に排水するように配管する
不確実な場合は、屋内に浸水し、家財などをぬらす原因になることがあります。

電源プラグ・電源コード・コンセント

警告



電源コード

- 途中での接続はしない
 - 延長コードを使用しない
 - ステップルなどで固定しない
 - 突っ張らせない
 - 他の器具とのタコ足配線はしない
- 感電や火災の原因になります。

- 束ねない
 - 引っ張らない
 - 物を載せない
 - 加熱しない
 - 加工しない
 - 物と物の間に挟まない
- 電源コードが破損する原因になります。傷んだまま使用すると、感電や火災の原因になります。



- 電源プラグに、ホコリが付着していないか確認する
 - 電源プラグは、刃の根元まで確実に差し込む
- ホコリがたまった状態での使用や、接続が不完全な場合は、感電や火災の原因になります。

- コンセントが、がたついていないか確認する
- がたつきがあると、感電や火災の原因になります。
がたつきがある場合は、お買い上げの販売店または、電気工事専門業者にご相談ください。



- 異常時(焦げ臭いなど)は、直ちに運転を停止し、電源プラグを抜くか、ブレーカーを切る
- 異常のまま運転を続けると、故障や感電・火災の原因になります。
お買い上げの販売店または、お客様ご相談窓口にて点検・修理を依頼してください。

お取り扱い・お手入れ

警告



- 長時間冷風を身体に直接当てない
 - 冷やし過ぎない
- 体調悪化や健康障害の原因になります。特にお子様や高齢者にはご注意ください。

- 吹き出し口・吸い込み口は、ふさがない
 - 吹き出し口・吸い込み口に、指や棒などを入れない
- 内部でファンが高速回転していますので、けがや故障の原因になります。また、性能が低下します。

- お客様自身で室内機内部の洗浄をしない
- エアコンの洗浄には、専門技術が必要なため、お買い上げの販売店に相談する
市販の洗浄剤などを使用すると、樹脂部品の割れ・内部部品の劣化・排水経路の詰まりに至ることがあり、
水漏れ・感電などの原因にもなります。

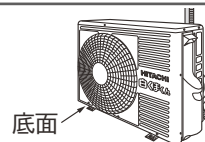
- 殺虫剤・可燃性スプレー・消臭剤・抗菌剤などを吹きつけない
- 火災・変形・冷媒漏れ・水漏れの原因になることがあります。

- 乳幼児の手の届く所にリモコンを置かない
- 誤操作や、乾電池を取り出し、誤って飲み込んでしまう原因になります。
飲み込んだ場合は、すぐに医師に相談してください。

- 電源プラグを抜いて、停止しない
- 感電や火災の原因になります。



- 室外機底面の排水口に手や指を入れない
- 凍結防止ヒーターに触れるとやけどの原因になります。



- 冷えない、暖まらない場合は、冷媒漏れが原因のひとつと考えられるので、お買い上げの販売店に相談する
- 冷媒は安全で、通常は漏れませんが、万一、室内に漏れファンヒータ・ストーブ・コンロなどの火気に触れると有害な生成物が発生します。
- 刺激臭があるときは、すぐにエアコンを停止し、窓などを開けて換気する

注意



- エアコンを水洗いしない
 - 花瓶など、水の入った容器を載せない
- 漏電により、感電・発火の原因になります。



- ぬれた手でスイッチを操作しない
 - ぬれた手で電源プラグを抜き差ししない
- 感電の原因になります。

安全上のご注意 必ずお守りください (つづき)

お取り扱い・お手入れ

注意



禁止

- 電源プラグを抜くときは、電源コードを引っ張って抜かない
コードの内部が断線して、発熱・発火の原因になることがあります。

- 室外機の上に乗らない ● 室外機の上に物を載せない ● 室内機にぶら下がらない
- 不安定な台に乗って、エアコンの操作やお手入れをしない
落下・転倒などによる、けがの原因になります。

- 燃焼器具と一緒に運転するときは、こまめに換気をする
換気が不十分な場合は、酸素不足の原因になることがあります。

- エアコンの風が直接当たる所に、燃焼器具を置かない
燃焼器具の不完全燃焼の原因になることがあります。

- 長期使用などで、傷んだままの据付台などで使用しない
室外機の落下につながり、けがなどの原因になります。

- 動植物に直接風を当てない
動植物に悪影響を及ぼす原因になることがあります。

- 床面などにワックスを塗布する場合は、運転しない
エアコン内部にワックスの成分が付着し、水漏れの原因になります。
ワックス塗布後は、十分換気をしてから運転してください。

- 長時間、吹き出し口付近で温風を身体に直接当てない
低温やけどや脱水症状の原因になることがあります。

- このエアコンは一般家庭の人を対象とした空調を目的とするものですので、電子機器や精密機械の維持、食品・毛皮・美術骨董品の保存、イヌ・ネコなどのペットの管理、生物の培養・栽培・飼育等特殊用途には使用しない
これらの品質低下の原因、生物の正常な生育の障害等の原因やエアコンの機能・性能の低下および故障の原因になることがあります。

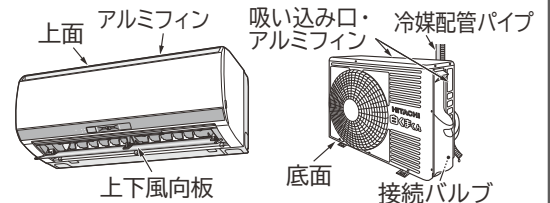
- 能力以上の負荷(冷房・暖房能力以上の広いお部屋や大勢の人が居るなど)で使用しない
設定した温度に到達しないことや、露が落ちて家財をぬらす原因になることがあります。

- エアコンの下に他の電気製品や家財などを置かない
- 「冷房」「カラッと除湿」「涼快」運転中に、窓や戸を開放した状態(湿度が80%以上)などで長時間運転しない
室内機から水滴が落ちて汚損・故障の原因になることがあります。
- 新築・改築時にお部屋の乾燥に使用しない
エアコンの機能・性能の低下の原因になることがあります。
室内機から水滴が落ちて汚損・故障の原因になることがあります。



接触禁止

- 室内機のアルミフィン・上下風向板に触らない
- フィルターの掃除中に、室内機上面に指や棒などを入れない
やけど・けが・故障の原因になります。
- 冷媒配管パイプ・接続バルブに触らない
- 室外機の吸い込み口・底面・アルミフィンに触らない



強制

- お手入れをするときは、手袋を着用する
けがをする原因になります。

- お手入れをするときは、必ず運転を停止し、電源プラグを抜くか、ブレーカーを切る
内部でファンが高速回転していますので、けがや故障の原因になります。

- フロントパネル・吹き出し口に洗濯物などを掛けない
フロントパネル・上下風向板が落下し、けがの原因になります。



プラグを抜く

- 落雷のおそれがあるときは、運転を停止し、電源プラグを抜くか、ブレーカーを切る
落雷の程度によっては、故障の原因になります。

- 長期間使用しない場合は、安全のため電源プラグをコンセントから抜く
ホコリがたまって、発熱・火災の原因になることがあります。

各部のなまえ

室内機

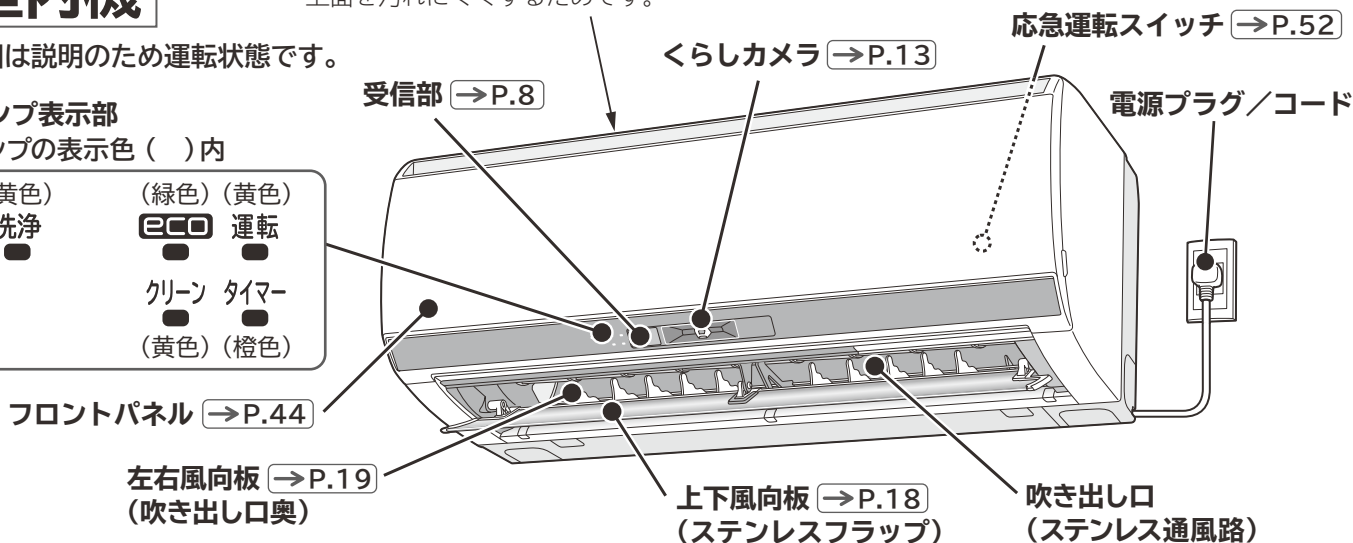
※図は説明のため運転状態です。

ランプ表示部

ランプの表示色 () 内

(黄色) 洗浄	(緑色) (黄色) eco 運転
	クリーン タイマー
	(黄色) (橙色)

上面に従来のようなグリル(格子)がありません。これは、フィルター掃除ユニットがあるためと、上面を汚れにくくするためです。



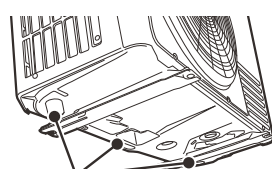
ランプの点灯で運転状況などをお知らせします

- ランプの点滅については [→P.53](#) を参照してください。
- 「みはっておやすみ」 [→P.21](#) 設定中は、ランプを暗く表示します。点灯⇔減光は、減光⇔消灯になります。

ランプ	こんなときに点灯します
運転	<ul style="list-style-type: none"> ● 運転中に点灯します。 ● フィルターの掃除中 →P.28 「凍結洗浄」中 →P.30 「室内機内部乾燥」中 →P.42 は点灯しません。 ● 「予熱」「みはって霜とり」 →P.35 中は、点灯⇔減光します。
タイマー	<ul style="list-style-type: none"> ● 「切タイマー」「入タイマー」 →P.20 予約中、「みはっておやすみ」 →P.21 設定中に点灯します。 ● 「ランドリー」「けつろ抑制」 →P.14 運転中、「みはっておやすみ」のみはり期間 →P.40 も点灯します。
クリーン	<ul style="list-style-type: none"> ● フィルターの掃除中 →P.28、時刻を指定した「凍結洗浄」の際のフィルター掃除中 →P.30 に点灯します。
eco	<ul style="list-style-type: none"> ● 「ecoこれっきり自動」 →P.16 運転中、「eco運転」 →P.16 設定中に点灯します。 ● 「オートオフ」 →P.26 中も点灯します。
洗浄	<ul style="list-style-type: none"> ● 「凍結洗浄」中 →P.30 および「室内機内部乾燥」中 →P.42 に点灯します。

室外機

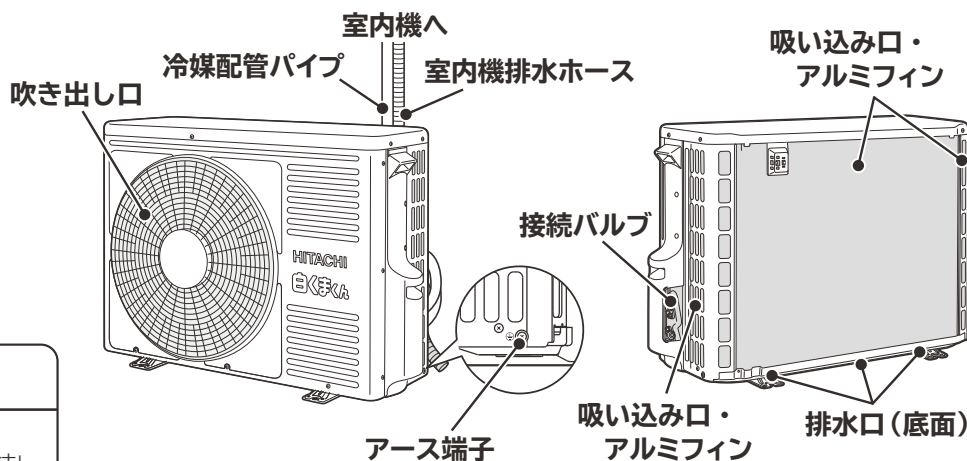
〈底面〉



排水口

注意

- 排水口(水抜き穴)は、ふさがない凝縮水がベース表面、熱交換器に凍結し、性能の低下や故障の原因となります。
- 室外機の排水口から手や指を入れない排水口の奥には凍結防止ヒーターがあり、やけどの原因になります。

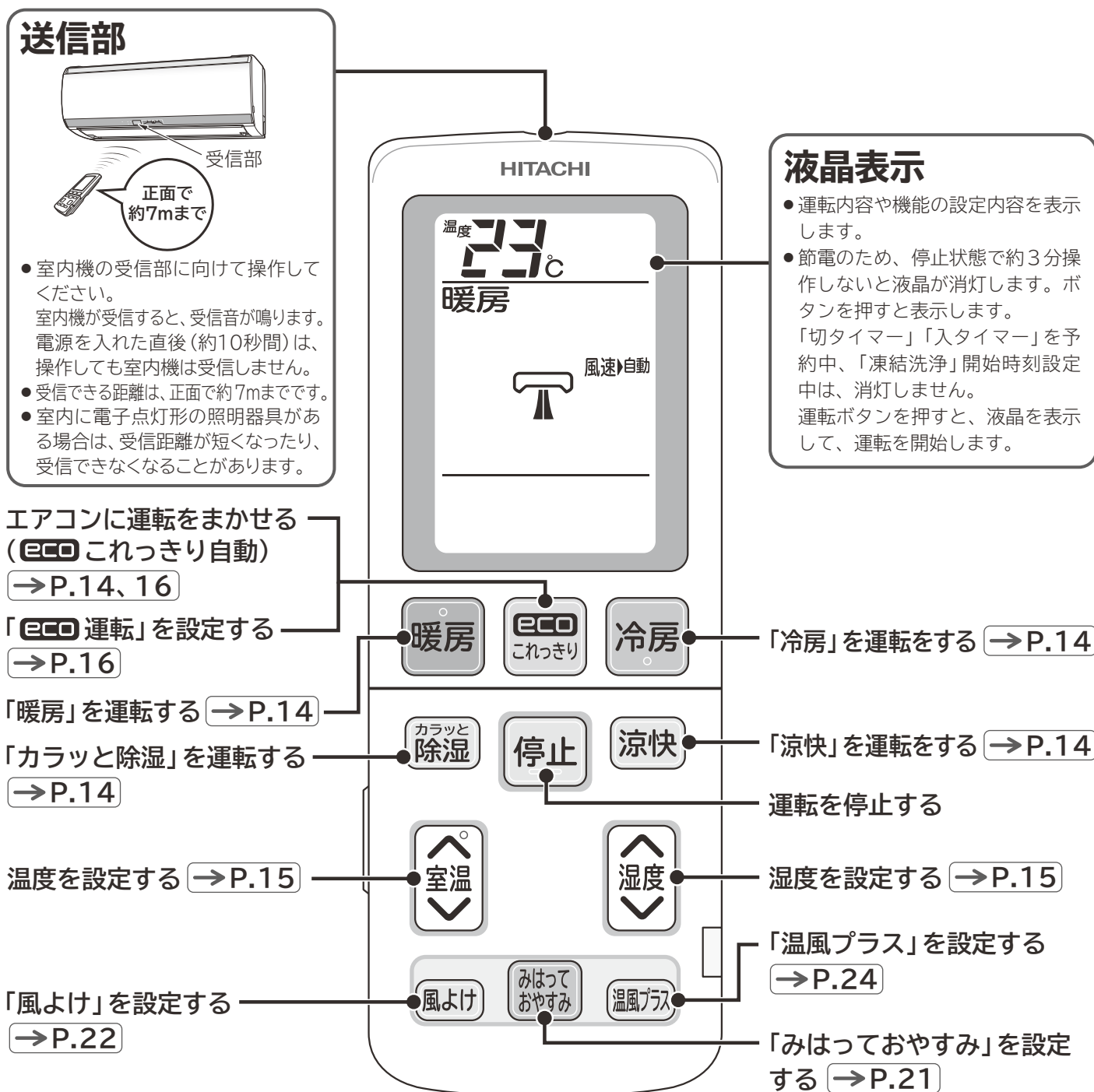


- 室外機の底面には、霜とり時の水を排出するよう排水口があります。排水口はふさがないでください。
- 室外機から水が出る、湯気が立つのは故障ではありません。 [→P.58](#)

各部のなまえ (つづき)

リモコン

図の液晶表示は、説明のため「暖房」の例を表示しています。

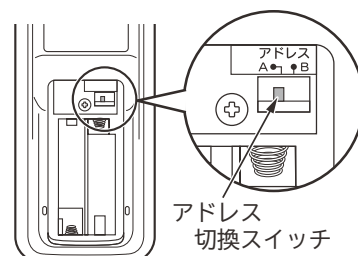


アドレス切換

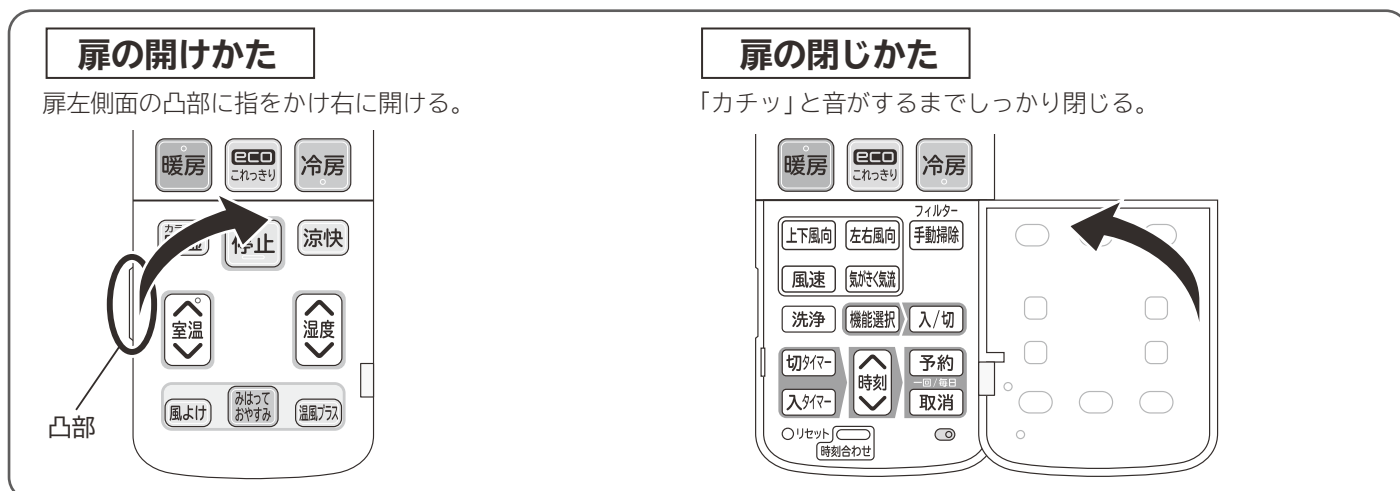
同じ部屋に2台の室内機を据え付けたときなど、リモコンの混信を防ぐときに使います。

設定は、お買い上げの販売店にお問い合わせください。お客様ご自身での設定はしないでください。(設定方法が適切でない場合に、リモコンが操作できなくなることがあります)

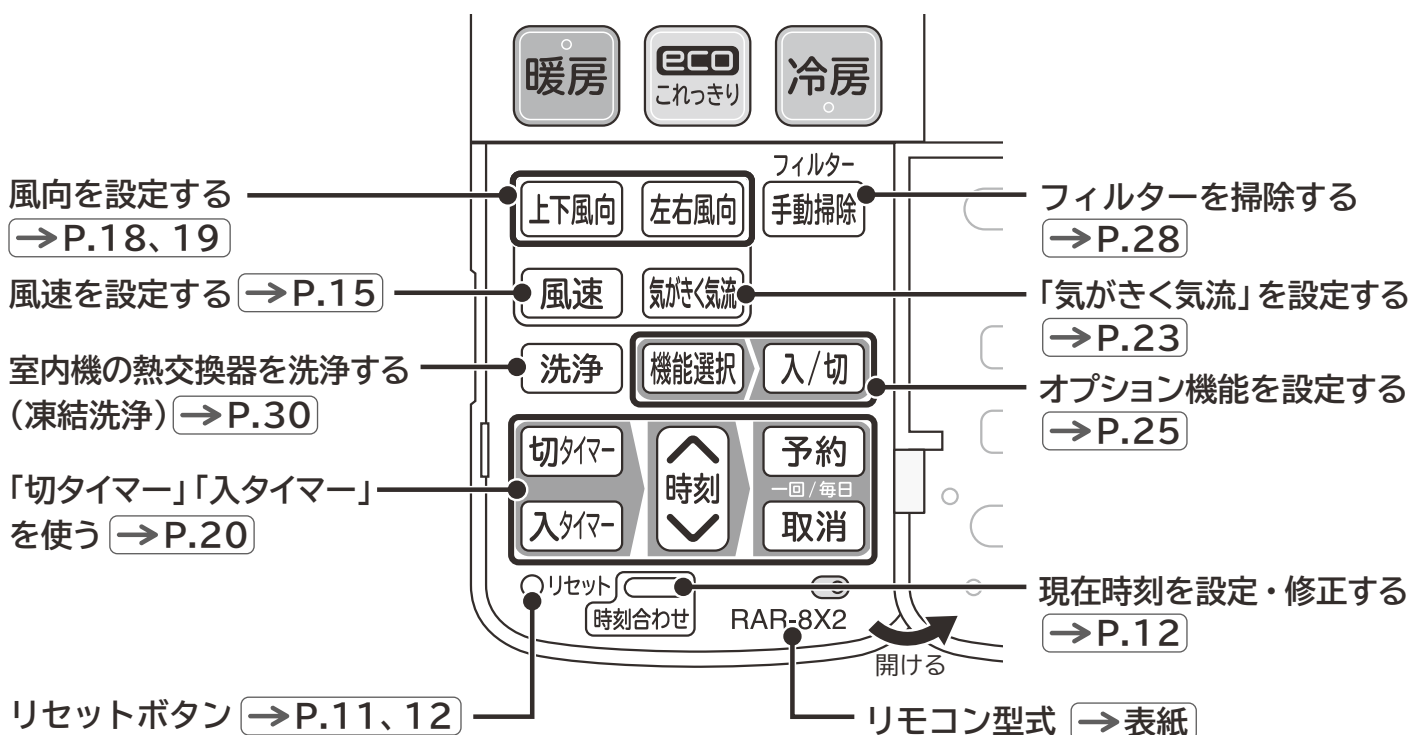
リモコン裏側(電池ケースふた内)



扉の開閉のしかた


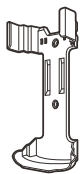
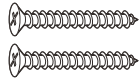



扉を開けた状態



- リモコンはていねいに取り扱ってください。落としたり、水がかかると送信できなくなることがあります。
- リモコンの点検について → P.56

付属品

リモコン	リモコンホルダー	固定ねじ (リモコンホルダー用)	モニター用単4形アルカリ乾電池
→ P.11、12	→ P.11	→ P.11	→ P.11
			
1個	1個	2本	2本

運転前の準備

室内機の準備

電源プラグをコンセントに差し込む



「クリーン」ランプが点灯します

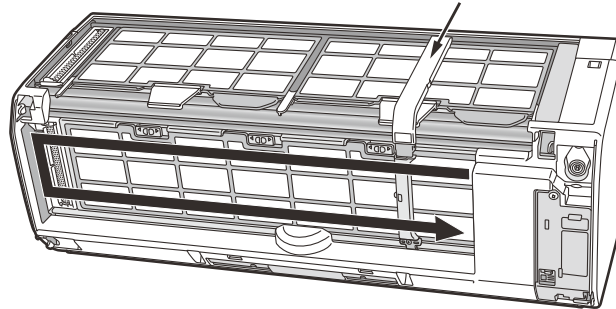
室内機のランプ表示



フィルター掃除ユニットが動作確認のため、1往復します →P.29

- フィルター掃除ユニットが1往復する時間は、約9分間です。
リモコンを操作しないでお待ちください。動作確認が終了すると、「クリーン」ランプは消灯します。

フィルター掃除ユニット



※イラストは説明のため、フロントパネルを取り外しています。

けがや故障の原因になりますので、フィルター掃除ユニットが動作中は、フロントパネルを開けたり、取り外したりしないでください。

- 電源を入れると、フィルター掃除ユニットは動作します。停電の復旧・ブレーカーを入れたときも動作します。
- 自動でフィルターを掃除しない設定 (→P.39) にすると、電源を入れても、フィルター掃除ユニットは動作しません。
リモコンを操作してフィルターを掃除することはできます。(→P.28)

「クリーン」ランプが点滅したときは

フィルター掃除ユニットが、異常で停止しています。
電源プラグを抜いて、つぎのことを確認してください。

- ・輸送用の部品・テープが貼りついていないか。
- ・ホコリキャッチャー・エアフィルター・ワイパー・ワイパーカバーが確実に取り付けられているか。(→P.45~49)
- 確認したあとに、再度電源プラグをコンセントに差し込んでください。
※電源プラグをコンセントから抜いて、再度差し込むときは、5分以上待ってから差し込んでください。
- 再度「クリーン」ランプが点滅するときは、お買い上げの販売店にご連絡ください。

室内機のランプ表示




リモコンの準備

乾電池を入れる ※必ずアルカリ乾電池 (LR03タイプ) を使用してください。

1 電池ケースふたを外す

 マークを押しながら手前に引き抜く。

2 単4形アルカリ乾電池2本を入れ、電池ケースふたを閉じる

-  を電池ケースの表示に合わせて、正しく入れる。
- 電池ケースふたを「カチッ」と音がするまで押し込む。

3 ボールペンなど先の細いものでリセットボタンを押す →P.9



乾電池の取り扱いかた

- 乾電池を誤って使用すると、液漏れ・破裂の危険があります。乾電池の注意文をよく読み、特につぎの点に注意してご使用ください。
 - (1) 新旧・種類の違う乾電池を混ぜて使用しないでください。
 - (2) 充電式の乾電池 (ニッケル水素など) は使用しないでください (サイズ・形・性能が一部異なるため)。
 - (3) 長期間 (1 ヶ月以上) 使用しないときは、乾電池を取り出してください。万一、液漏れしたときはよくふき取ってから、新しい乾電池に2本共交換してください。
- アルカリ乾電池の寿命は約1年です。使用推奨期限に近いもの・付属品の「モニター用乾電池」は寿命が短くなります。
- リモコンの液晶表示が薄い・室内機の受信音がしない・お望みどおり運転ができないときなどは、新しい乾電池に2本共交換してください。
- 乾電池を交換したあとや動作が正常ではないときは、必ずリセットボタンを押してください。→P.9
- 使用済み乾電池は、一般的にはリサイクル対象外です。有害ゴミではありませんので、電極にセロファンテープを貼り (ショートすると危険なため)、燃えないゴミとして処分してください。
※市町村で決められた回収の方法に従ってください。
- 乾電池から漏れた液が目に入ったときは、こすらずに、すぐに水道水などの多量のきれいな水で十分に洗い、医師の治療を受けてください。失明など障害の原因になります。
- 乾電池を充電・分解したり、火の中に投入しないでください。液漏れ・破裂・発火の原因になることがあります。

リモコンホルダー (付属品) の使いかた

リモコンは、リモコンホルダーで柱や壁に取り付けできます。事前に取り付け場所からエアコンが運転・停止できることを確認してください。吹き抜けなど、室内機上部の天井が高い場合は、取り付け場所からエアコンが操作できないことがあります。

リモコンホルダーの取り付けかた	リモコンの取り付けかた	リモコンの取り外しかた
固定ねじ2本でしっかりした柱や壁に取り付けてください。 	上から差し込みます。 	上に引き抜きます。 ※左右にねじって取り外さないでください。扉が外れることがあります。 

運転前の準備 (つづき)

リモコンの準備 (つづき)

お願い 必ず現在時刻を設定してください
「切タイマー」「入タイマー」の予約、「凍結洗浄」の開始時刻を設定できません。

現在時刻の設定

午後1時30分に設定するときを例に説明します。

1 ボールペンなど先の細いもので
○リセット **を押す**



2  **を押し、時刻を合わせる**

押し続けると早送りになります。



3  **を押す**

時刻の **午前** または **午後** の点滅が点灯に変わり設定完了です。
時刻表示は、約10秒後に自動的に消灯します。



現在時刻の修正

 **を押し、2、3の操作をする**

※つぎの場合は修正できません。

- ・「切タイマー」「入タイマー」予約中
- ・「凍結洗浄」開始時刻設定中
- ・「ランドリー」「けつろ抑制」運転中
- ・「みはっておやすみ」設定中

現在時刻の確認

 **を2回押す**

※つぎの場合は、1回だけ押してください。

- ・「切タイマー」「入タイマー」予約中
 - ・「凍結洗浄」開始時刻設定中
 - ・「ランドリー」「けつろ抑制」運転中
 - ・「みはっておやすみ」設定中
- 時刻表示は、約10秒後に自動的に消灯します。

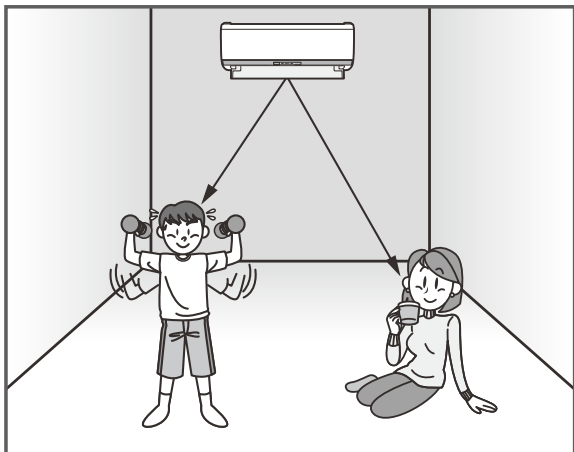


くらしカメラ

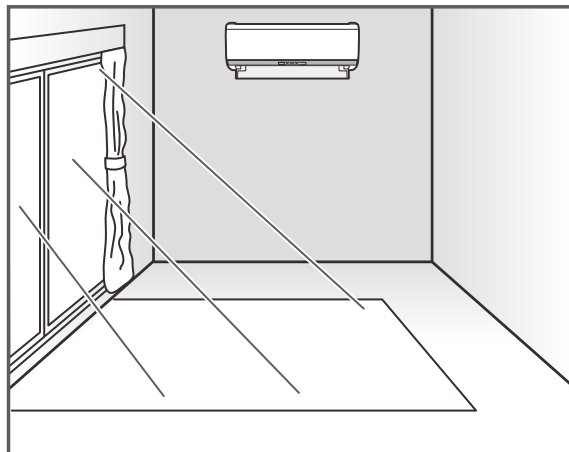
「くらしカメラ」で人とお部屋の状況を検知して、省エネ・気流の制御をします。

「くらしカメラ」で検知できること

「くらしカメラ」は、左右に回転して、人とお部屋の状況を検知します。



- 人の動きの多い少ない
- 人の位置・足の位置・人数

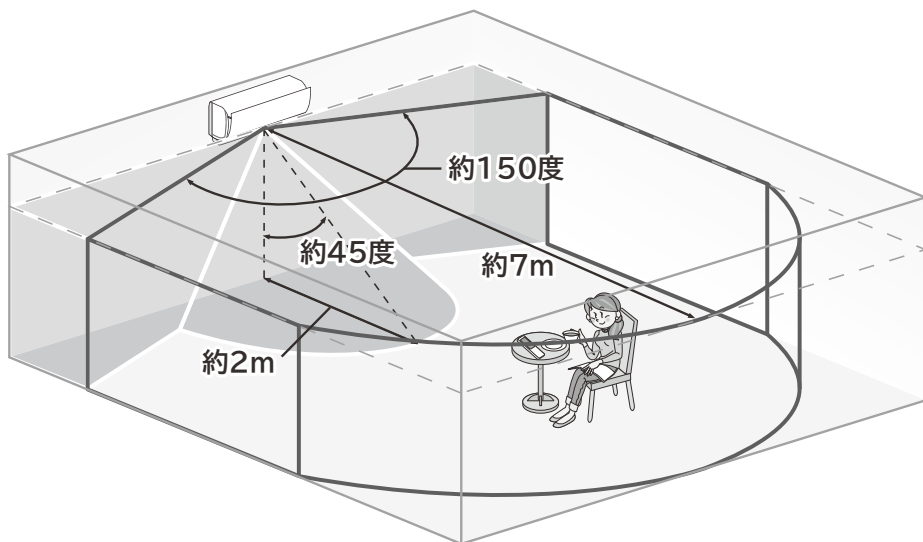


- 日差し

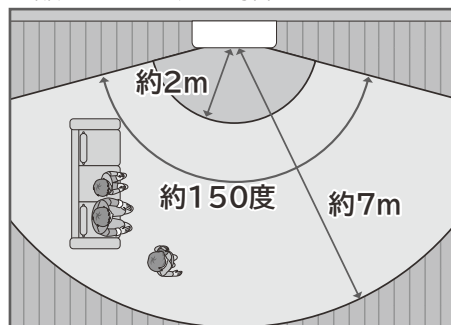
※プライバシーに配慮して、録画・画像の出力機能はありません。

「くらしカメラ」の検知できる範囲

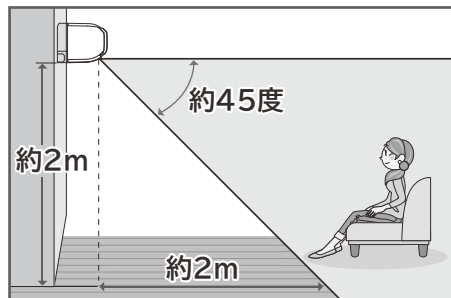
「くらしカメラ」が点灯し、約40秒ごとに回転しながら、左・正面・右の3方向を検知します。室内機を中心にして、約150度の範囲で約7mまで、下方向に約45度の範囲を検知できます。



お部屋を上から見た場合



お部屋を横から見た場合



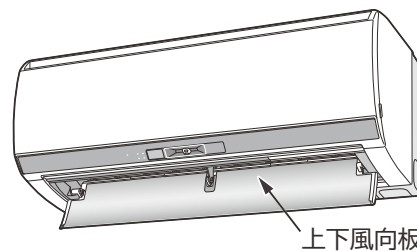
検知できないのは

- 検知できる範囲は、室内機の据え付けてある高さによって変わります。据え付けてある高さが約2mの場合、室内機から約2mの範囲および、据え付けてある壁面は、検知できません。
- 室内機と人の間に、壁・ついたて・タンス・本棚などがある場所は検知できません。

お知らせ 「くらしカメラ」の動きや光が気になるときは、「くらしカメラ」を使わない設定に変更できます。→P.41

運転する (ecoこれっきり自動・暖房・冷房・カラッと除湿と除湿・涼快・送風)

ルームエアコンは運転の種類や運転状況にあわせて、さまざまな動作をします。



お好みの運転ボタンを押す

室内機から受信音が「ピッ」と鳴り、「運転」ランプが点灯して、運転を開始します。リモコンに運転内容が表示されます。また、室内機の上下風向板が自動的に開きます。

上下風向板

お知らせ エアコンを運転中に、運転の種類を変えた場合（「カラッと除湿」から「暖房」に変えるなど）は、製品保護のため、運転を約3分間停止することがあります。

運転ボタン



エアコンに運転をまかせる (ecoこれっきり自動)

自動で運転を選択する「これっきり自動」に「くらしカメラ」による省エネ (eco運転) をプラスします。 (→P.16)
※運転停止中に押してください。「暖房」などを運転中に押すと、「eco運転」を設定します。 (→P.17)



お部屋を暖めたい (暖房) (→P.35)



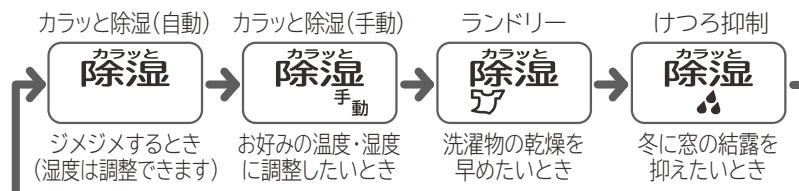
お部屋を冷やしたい (冷房) (→P.35)

冷え過ぎが気になるときは、「カラッと除湿」「涼快」をおすすめします。



湿度を下げたい (カラッと除湿) (→P.36)

ボタンを押すごとに切り換わり、選択した「除湿」を運転します。



カラッと除湿

湿度を下げることを優先します。再熱除湿方式で、室温を下げずに、ジメジメ感を抑えます。梅雨の季節の使用がおすすめです。加湿する機能はありません。



冷やし過ぎたくない (涼快) (→P.37)

ボタンを押すごとに切り換わり、選択した「涼快」を運転します。



冷やし過ぎない冷房をしたいとき (自動で温度・湿度を調整します) 目標にする湿度は、50~60%です。 お好みの温度・湿度にしたいとき

涼快

冷やし過ぎないので、手足の冷え過ぎを抑えられます。冷房の苦手な方におすすめです。

「送風」にしたいときは、温度を32℃に設定して「冷房」を運転してください (送風モード) (→P.35)

液晶の表示は、「暖房」の場合



つぎのボタンを押した場合も運転を開始します



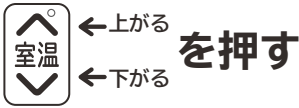
タイマーを使う (→P.21)

お好みに設定を変える

※在室人数・お部屋の条件・外気温によっては、設定した温度・湿度にならないことがあります。

温度の設定

※調整範囲を制限することもできます(おすすめ設定温度モード) →P.32



- 押し続けると、早送りします。
- 押しごとに「ピッ」と鳴り、1℃ずつ変わります。

運転の種類	温度の調整範囲
ecoこれっきり自動 カラッと除湿(自動)・涼快(自動)・ランドリー	自動調整した温度の-3~+3℃ ※暑い・寒いと感じるときは、調整してください。
暖房・冷房・涼快(手動)	16~32℃
カラッと除湿(手動)	10~32℃
けつろ抑制	調整できません。

※温度を調整中の受信音は、つぎのようなお知らせです。

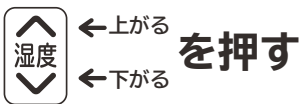
ピピッ・・・設定した温度が20℃の場合

ピピピッ・・・設定した温度が30℃の場合

ピピッ ピピッ・・・設定できる範囲を超えて、温度を調整しようとした場合

湿度の設定

※湿度は、「カラッと除湿(自動/手動)」、「涼快(手動)」のみ調整できます。



押しごとに「ピッ」と鳴り、5%ずつ変わります。

湿度 60% ↔ 湿度 55% ↔ 湿度 50% ↔ 湿度 45% ↔ 湿度 40%

※湿度を60%以上もしくは40%以下にしようとするすると「ピピッ ピピッ」と鳴ります。

風速の設定

設定内容は、運転ごとに記憶されます。

※知っておいていただきたいこと →P.37

風速 を押す 押しごとに「ピッ」と鳴り、切り換わります。



※「eco運転」→P.16 を設定中は、「急速パワフル」は選べません。

「ecoこれっきり自動」→P.16 を運転中は、☆の風速が選べません。

「みはっておやすみ」→P.21 を設定中は、■|||||で固定になります。

※「自動」に設定すると「ピピッ」と鳴ります。

お知らせ

- 送風音が気になるときは、■||||| または ■||| に風速を変更してください。
- 風速を ■||||| ■||| に設定した場合は、暖房・冷房能力が低下します。
- 運転を停止中に **風速** を押して、運転開始時の風速をあらかじめ設定できます。風速の表示は、運転を開始しないと、約10秒後に消灯します。

液晶の表示は、「カラッと除湿(手動)」の場合



運転を止める

停止 を押す

- 室内機から受信音が「ピー」と鳴り、運転を停止します。
- リモコンに **停止** が表示されます。
- 「運転」ランプが消灯し、上下風向板が自動的に閉じます。

運転を停止したあとに、つぎの動作をすることがあります。

- ・自動でフィルターを掃除 →P.28
- ・自動で室内機の熱交換器を洗浄(凍結洗浄) →P.30
- ・室外機の霜取り(みはって霜とり) →P.35



運転する



エアコンに運転をまかせる (eco これっきり自動)

最適な運転を自動で選択する「これっきり自動」に、「くらしカメラ」による省エネ (eco 運転) をプラスします。

これっきり自動

室温と外気温により、「暖房」「カラッと除湿」「冷房」を自動的に選択します。

室温 暖房 室温約23℃を目標に運転します。 ※運転の種類は、外気温によっても変わります。	約23℃ カラッと除湿 「カラッと除湿」を運転開始したときの温度を室温の目標にして、湿度が約50%になるように運転します。	約27℃ 冷房 室温約27℃を目標に運転します。
---	--	---------------------------------------

運転を開始したあとは、1時間毎に室温と外気温を検知し、必要に応じて運転を切り換えます。



eco 運転

※「暖房」などの運転にも設定できます。→P.17

「くらしカメラ」でお部屋の状況を検知して、目標にする温度・湿度を自動的に調整し、省エネで運転します。

※リモコンの設定した温度・湿度の表示は変わりません。

- つぎの条件により、目標にする温度・湿度を運転の種類に応じて、自動で調整します。
人の動き・人数・人の位置、お部屋の温度・湿度、日差し
- 「eco運転」設定中は、「eco」ランプが点灯し、リモコンに **eco** が表示されます。

室内機のランプ表示



リモコン表示



ご注意

次のようなときは、**eco** を押して、「eco運転」を取り消してください

- 横になっている人がいる・乳幼児だけになる場合
- 冷えない、暖まらないと感じたとき。
- 人を検知できず、室温がお好みにならないことがあります。



※お買い上げ時の設定です。

気がきく気流

※「暖房」などの運転にも設定できます。→P.23

状況に合わせて「気がきく気流」の制御をします。→P.23

「気がきく気流」は、個別に取り消すことができます。→P.23

取り消した機能は、次回運転から同時に設定されなくなります。

再度設定すると、同時に設定されるようになります。

• 「くらしカメラ」を使わない設定 (→P.41) に変更すると、「気がきく気流」は設定されません。

リモコン表示



「eco運転」の設定・取り消し

「暖房」などの運転に「eco運転」を設定する

運転中に  を押す

- 「ピッ」と鳴り、「eco運転」が追加され、リモコンに **eco** が表示されます。
 - 「eco」ランプが点灯します。
 - 「みはっておやすみ」設定中・「ランドリー」「けつろ抑制」運転中は、「eco運転」を設定できません。
- ※「暖房」などの運転に「eco運転」を設定して、運転を停止した場合は、「eco運転」は取り消されます。次回運転の際は、必要に応じて再度設定してください。

室内機のランプ表示



「eco運転」を取り消す

「eco運転」を設定中に  を押す

「ピッ」と鳴り、「eco」ランプが消灯し、リモコンの **eco** の表示が消えます。

お知らせ

- 室温が安定しているときに、お部屋の人数が変わったことを検知すると、室温変化を予測して運転します。
- 10分以上人を検知しないと、「オートセーブ」(不在省エネ)になります。設定した温度・湿度を自動的に調整します。「暖房」は目標にする温度を低めに、「冷房」は目標にする温度を高めに、「カラッと除湿」「涼快」は目標にする湿度を高めに設定します。
- 節電効果は、RAS-EK40J2を日立環境試験室で測定。洋室14畳。使用条件は、暖房時：外気温度2℃、設定温度23℃、風速“自動”において、室温安定時の1時間あたりの積算消費電力量が[ecoこれっきり]ON(640Wh)とOFF(983Wh)との比較。在室人数は3人。活動状態は、室内機から2.5m離れた地点で3.0メッツ相当(エクササイズなど)を想定。日射量が多い日中で、3人が近い範囲に存在し、3人の位置と日が差し込んでいるエリアが一致し、人の周囲温度が設定温度より高めである状態を想定。



風向を変える

お好みに応じて、風向を変えることができます。必ずリモコンで操作してください。
手で動かすと、故障の原因になります。

⚠ 注意

「冷房」「カラッと除湿」「涼快」を運転中に、スイングまたは、上下風向板を下向きにしたままで、長時間運転しない

このような運転を長時間すると、上下風向板・左右風向板に露がつき、ときには露が落ちて、家財などをぬらす原因になることがあります。

上下風向

※通常、上下風向板の操作は、特に必要ありません。

お買い上げ時は、運転の種類に適した風向(自動セット位置)になっています。

上下風向 を押すごとに、つぎのように切り換わります。

1 スイングさせる 運転中に **上下風向** を押す

- 上下風向板がスイングします。
- スイングしたまま運転を停止した場合は、次回運転の際もスイングします。

2 お好みの位置にする スイング中に **上下風向** を押す

- スイングが停止します。
- スイング範囲内で、お好みの位置に設定できます。
- お好みの位置を変更する場合は、スイングさせてください。
- お好みの位置で運転を停止した場合は、次回運転の際もお好みの位置で運転します。

お好みの位置から自動セット位置に戻す

1 **停止** を押し、運転を停止させる

スイング中の場合は **上下風向** を押して、スイングを停止してから運転を停止してください。

2 停止前とは違う運転の種類で運転をする

3 お好みの運転をする

運転を切り換えることにより、運転の種類に適した自動セット位置に変わります。

スイング範囲・自動セット位置は、運転の種類によって異なります。

運転の種類	暖房	冷房/カラッと除湿/涼快
スイング範囲	<p>約20° 約85° スイング範囲</p>	<p>約20° 約65° スイング範囲</p>
自動セット位置	<p>約85°</p>	<p>約20°</p>

「ecoこれっきり自動」運転中は、運転の種類に適した風向に自動で変わります。



左右風向 ※設定内容は記憶されます。

お買い上げ時は、正面風向になっています。

スイングさせる

運転中に

左右風向 を押す

- 押すごとに、切り換わります。
- スイングしたまま、運転を停止した場合は、次回運転の際もスイングします。



お好みの位置にする

スイング中に

左右風向 を押す

- 左右風向表示が停止し、風向板がリモコン表示の位置になります。お好みの位置で停止してください。
- お好みの位置にしたまま運転を停止した場合は、次回運転の際も、お好みの位置になります。
- スイング中のリモコンの風向表示と風向板の動作は同期しません。



お知らせ

- 「冷房」「カラッと除湿」「涼快」を運転中に、お部屋の温度・湿度が高い状態が続くと、露がついて滴下するのを防止するため、上下・左右風向板の角度が変化することがあります。温度・湿度が下がると、元の位置に戻ります。
- スイング中に、「気がきく気流」「風よけ」を設定すると、スイングは、取り消されます。

スイングしないのは

運転の種類	こんなとき
暖房	● 「予熱」「みはって霜とり」(→P.35) 中 ● 設定した温度になったとき ● 「温風プラス」を設定しているとき
冷房	● お部屋の温度・湿度が高い状態が続いているとき
カラッと除湿	● 室温が1℃以下のとき ● 設定した湿度になったとき ● お部屋の温度・湿度が高い状態が続いているとき
涼快	● 室温が設定した温度より低く、運転を停止しているとき ● お部屋の温度・湿度が高い状態が続いているとき

上下風向

- 「暖房」を運転中に、「予熱」「みはって霜とり」運転中および室温がリモコンで設定した温度に近づいたときや達したときは、風を冷たく感じないように、自動的に風向を上向きにします。
- 運転の種類に適した自動セット位置から、お好みの位置に変えた場合は、設定した温度に到達しないことがあります。

左右風向

- スイング中を除き、風向板の角度に応じて、風速が変わります。



タイマーを使う

※設定した時刻・時間は、記憶されます。

「切タイマー」「入タイマー」は、設定した時刻に「運転を停止」「運転を開始」します。

「みはっておやすみ」は、設定した時間がたつと一時停止して、お部屋の状況のみはって自動で再運転します。

※「切タイマー」と「入タイマー」、「入タイマー」と「みはっておやすみ」は、組み合わせて予約・設定ができます。

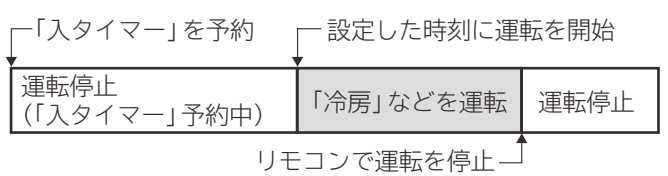
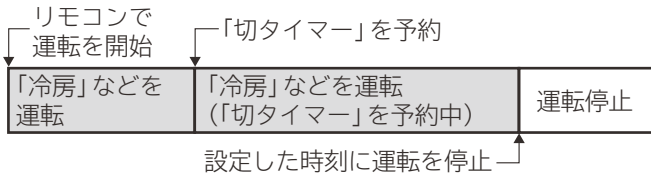
切タイマー・入タイマー

※予約する前に、現在時刻が合っているか確認してください。

タイマーを使う

切タイマー ※停止中に予約しても運転しません。

入タイマー ※運転中でも予約できます。



予約する

※「切タイマー」と「入タイマー」は、組み合わせて予約できます。

※「入タイマー」は、リモコンに表示している運転内容（運転の種類・温度の設定など）で運転を開始します。

1 希望の **切タイマー** または **入タイマー** を押す

前回予約した時刻が表示されます。

※つぎの場合は予約できません。

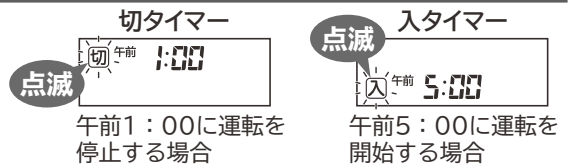
・「ランドリー」「けつろ抑制」運転中 ・「みはっておやすみ」設定中



2 時刻を押し、時刻を設定する



押し続けると、早送りします。



3 リモコンを室内機に向けて **予約** を押す

- ・「ピッ」と鳴り、「タイマー」ランプが点灯します。
- ・ **切** または **入** が点灯に変わり、**予約中** が点灯します。

予約時刻を変更する場合や、「切タイマー」「入タイマー」を組み合わせて予約するときは再度 **1** から設定してください。



室内機のランプ表示



扉を開けた状態



取り消す

リモコンを室内機に向けて **取消** を押す

- ・「ピッ」と鳴り、「タイマー」ランプが消灯します。
- ・タイマー表示が消灯します。

「毎日予約」を使う

毎日同じ時刻に「切・入タイマー」で運転・停止します。

「切タイマー」「入タイマー」予約中に **予約** を押す

- ・「ピッ」と鳴り、リモコンに **毎日** が表示され、「毎日予約」が設定されます。
 - もう一度押しと、「ピッ」と鳴り、**毎日** の表示が消えて、「毎日予約」が取り消されます。
- ※旅行などで数日不在になるときは、「毎日予約」を取り消してください。

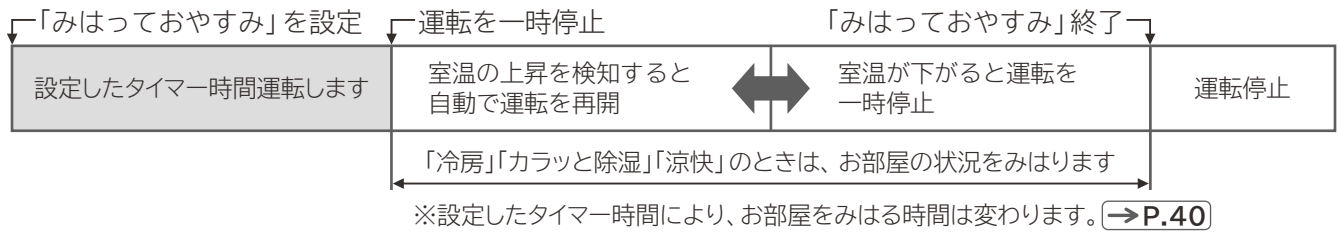
お知らせ

- ・受信音と「タイマー」ランプの点灯で、予約したことを確認してください。室内機が受信しないと、タイマー時刻になっても、エアコンは運転または、停止しません。
- ・「ランドリー」「けつろ抑制」は、「切タイマー」「入タイマー」は、予約できません。

みはっておやすみ

※知っておいていただきたいこと →P.40

タイマー時間になると運転を一時停止します。「冷房」「カラッと除湿」「涼快」のときは、室温の上昇を検知すると、自動で運転を再開します。寝苦しい夜などにおすすめです。「暖房」のときは、タイマー時間になると運転を停止します（「切タイマー」と組み合わせて設定することはできません）。



タイマーを使う

設定する

※停止中の場合は、「みはっておやすみ」を設定して、リモコンに表示している運転を開始します。

リモコンを室内機に向けて を押し、希望のタイマー時間を表示させる

- 押すごとに、「ピッ」と鳴り、切り換わります。押し続けると、早送りします。
- ※ご希望のタイマー時間を表示させた場合に、「ピッ」と受信音が鳴ったことを確認してください。



温度を27°Cに設定していた場合

- 「タイマー」ランプが点灯します。
- 風速は ■■■■ に固定されます。

室内機のランプ表示



液晶の表示は、午後11:38に「冷房」を30分「みはっておやすみ」に設定した場合

取り消す

リモコンを室内機に向けて を繰り返し押し、設定なしにする

- 「ピピッ」と鳴り、「タイマー」ランプが消灯します。
- 「タイマー」ランプが消灯しないときは、「切タイマー」「入タイマー」予約中です。
- **取消** を押しても取り消しできませんが、「切タイマー」「入タイマー」も取り消されます。

「入タイマー」と組み合わせて使う

「みはっておやすみ」で自動停止したあと、起床時刻などに合わせて運転開始する場合などに設定してください

※順番が逆では、設定できません。

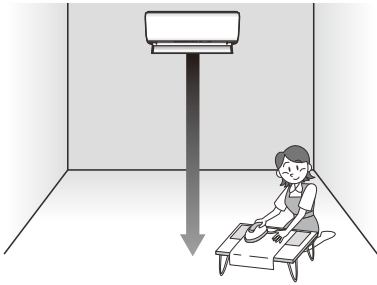
- 1 「入タイマー」を予約する
- 2 「みはっておやすみ」を設定する

「みはっておやすみ」のタイマー時間は、入タイマー時刻の前まで設定できます。



風よけ

お部屋にいる人の居場所を「くらしカメラ」で検知して、自動的に風向を変える機能です。



左右風向板は人のいるとなりのエリアへ向けます。
上下風向板は、運転の種類に応じた自動セット位置 (→P.18) になります。

ご注意

お年寄りや乳幼児に風を当てたくないとき・ご希望に沿わないときなどは、風向を調整してください。(→P.18)
風向を調整すると、「風よけ」は、取り消されます。

設定する

運転中に **風よけ** を押す

- 「ピッ」と鳴り、「風よけ」が設定され、リモコンに **風よけ** が表示されます。
- 「みはっておやすみ」(→P.21) 設定中・「ランドリー」「けつろ抑制」(→P.14) 運転中は、設定できません。

取り消す

「風よけ」を設定中に **風よけ** を押す

「ピッ」と鳴り、リモコンの **風よけ** の表示が消えて、「風よけ」が取り消されます。

お知らせ

- **上下風向** または **左右風向** を押すと、「風よけ」は取り消されます。
- 設定した風速・設定した温度と室温の差、お部屋のレイアウトなどにより、風がよけないことがあります。上下・左右風向 (→P.18、19)、風速 (→P.15) で調整してください。風向を調整すると「風よけ」は取り消されます。
- 「風よけ」に設定した場合でも、「冷房」「カラッと除湿」「涼快」を運転中に、お部屋の温度・湿度が高い状態が続くと、露がついて滴下するのを防止するため、上下・左右風向板の角度が変化することがあります。温度・湿度が下がると、元の位置に戻ります。
- 「くらしカメラ」を、使わない設定 (→P.41) にすると、「風よけ」は設定できません。
- 「気がきく気流」(→P.23) を設定すると、「風よけ」は取り消されます。
- 「気がきく気流」設定中に「風よけ」を設定すると、「気がきく気流」は取り消されます。



気がきく気流

「気がきく気流」は、「くらしカメラ」が「人の動き・位置」「足の位置」「日差し」を判断し、上下・左右風向板を自動的に調整し、快適な気流になるように運転します。

ご注意

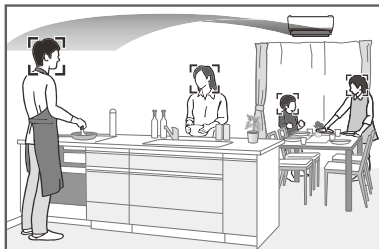
お年寄りや乳幼児に風を当てたくないとき・ご希望に沿わないときなどは、風向を調整してください。→P.18
風向を調整すると、「気がきく気流」は、取り消されます。

気がきく気流

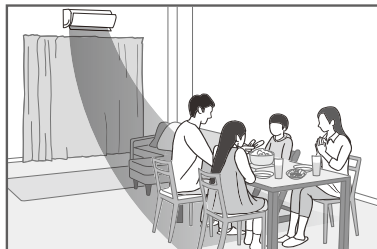
※知っておいていただきたいこと →P.34

人とお部屋の状況から生活シーンを想定します。上下・左右風向板を調整し、快適な気流になるように運転します。「キッチンで作業している人がいる」「食事中」「くつろぎ中」を想定します。

キッチンで作業している人がいる



食事中



その他の状態を
「くつろぎ中」
と判断します

設定する

運転中に **気がきく気流** を押す

- 「ピッ」と鳴り、「気がきく気流」が設定されリモコンに **気がきく気流** が表示されます。設定すると、次回運転の際も設定は記憶されます。
- 「みはっておやすみ」設定中 →P.21 ・「ランドリー」「けつろ抑制」→P.14」運転中は、設定できません。

取り消す

「気がきく気流」を設定中に **気がきく気流** を押す

「ピッ」と鳴り、リモコンの **気がきく気流** の表示が消灯します。

お知らせ

- 上下風向または左右風向を押すと、「気がきく気流」は取り消されます。
- 「くらしカメラ」を使わない設定 →P.41 にすると、「気がきく気流」は設定できません。
- 「風よけ」→P.22 を設定すると、「気がきく気流」は取り消されます。
- 「風よけ」を設定中に、「気がきく気流」を設定すると「風よけ」は取り消されます。



温風プラス運転

※知っておいていただきたいこと
→P.38

「温風プラス」運転は、暖房運転中の温風の温度を高くする機能です。温風が物足りないと感じたときや、もっと暖かい温風がほしいときにおすすめです。

お知らせ

温風の温度を高くする運転のため、室温が高くなる場合があります。通常の「暖房」運転に比べて吹き出し空気温度が高く、風が弱くなるため、部屋の端まで温風が行き渡らない場合や、室温が高くなる場合があります。部屋全体を暖めたいときは、通常の「暖房」運転をおすすめします。

設定する

液晶の表示は、「暖房」の場合

1 運転停止中 または 暖房運転中に **温風プラス** を押す

- 「ピッ」と鳴り、「温風プラス」運転になります。
- リモコンの設定温度表示部に「H」が点灯します。
(室温を設定することはできません)

- ### 2
- 暖め過ぎを防止するために、風が弱くなったり、出なくなることがあります。このときの温度を **室温** で -3 ~ +3 の範囲で微調整することができます。リモコン表示は、約10秒後に「H」に戻ります。

取り消す

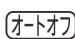


1 再度 **温風プラス** を押す

- 「ピッ」と鳴り、元の「暖房」運転に戻ります。



オプション機能を使う (機能選択)

つぎのオプション機能があります。「オートオフ」は「eco運転」に組み合わせてお使いください。

オートオフ		人の不在を認識すると、自動的に運転を停止します。→P.26 「eco運転」を設定している場合のみ機能します。
アンペア切り換え (セーブ)		運転中の最大使用電流を制限します。ブレーカー切れが起こりにくくなります。→P.27
自動で「凍結洗浄」 をしない設定		自動で「凍結洗浄」をしなくなります。→P.27

設定する

1 を押し、希望の機能を点滅させる

- ボタンを押すごとに切り換わります。



- 設定しないと、約10秒後に点滅が消灯し、選択状態を終了します。

2 リモコンを室内機に向けて を押す

「ピッ」と鳴り、点滅が点灯に変わり、機能が設定されます。
別の機能を設定するときは、同じ操作で設定してください。

取り消す

1 を押し、取り消したい機能を点滅させる

2 リモコンを室内機に向けて を押す

「ピッ」と鳴り、点滅が消灯し、機能が取り消されます。



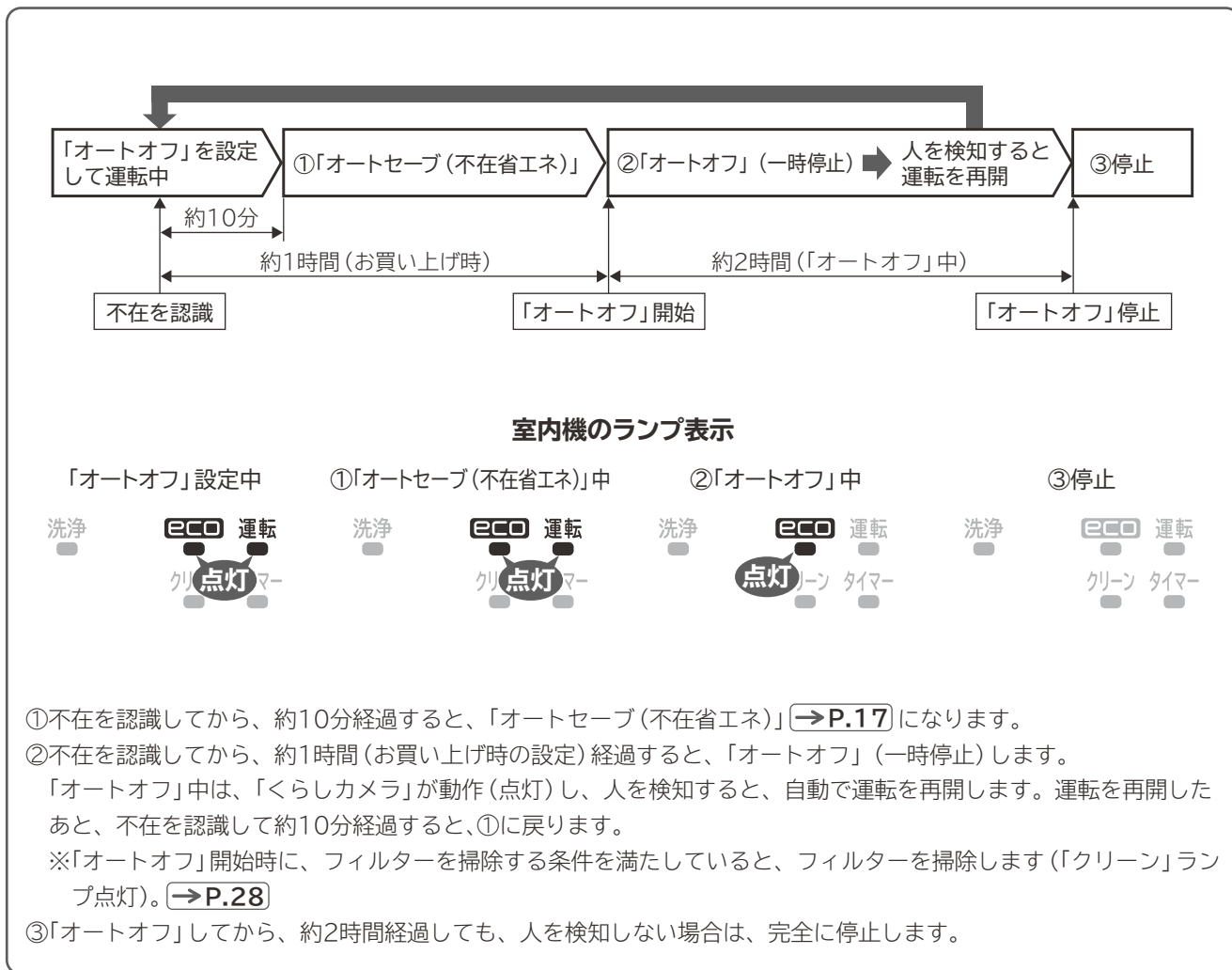
オプション機能を使う(機能選択)(つづき)

オートオフ オートオフ

※知っておいていただきたいこと →P.39

「ecoこれっきり自動」運転中または、「eco運転」設定中に、人の不在を認識すると自動的に運転を停止します。エアコンの消し忘れによる、むだな電力の消費を抑えることができます。

※「eco運転」を設定しているときだけ有効です。



- 「切タイマー」設定中も、「オートオフ」は機能します。
- 「切タイマー」設定中は、「切タイマー」の設定時刻になると、「オートオフ」停止前でも、「切タイマー」で運転を停止します。
- 「オートオフ」で運転が停止したときは、リモコンの表示は運転中のままになります。「オートオフ」で停止したあとに、運転をするときは、「暖房」などのお好みの運転ボタンを押してください。
- 不在の場合も連続して運転するときは、「オートオフ」を取り消してください(「オートオフ」で停止しないようにするため)。
- お部屋の状況によっては、意図した運転・停止をしないことがあります。→P.39
- 「オートオフ」するまでの時間を調整することができます。→P.39
- 「くらしカメラ」を使わない設定→P.41にすると、「オートオフ」は設定できません。

アンペア切り換え(セーブ) セーブ

運転中の最大電流を制限します。ほかの家電製品を同時に使用するとブレーカーが落ちるときに設定してください。

セーブ設定なし	セーブ設定中
約20アンペア	約15アンペア

- 運転中の最大電流を制限する機能のため、運転中の電流が低いときは電流は制限されません。
- 設定すると「暖房」の最大能力が若干低下します。
- 「暖房」の場合は、お部屋が暖まるまでに多少時間がかかります。吹き出し空気温度が多少低くなるため、風速を「自動」に設定することをおすすめします。→P.15
- 外気温が低いときは、設定した温度に到達しないことがあります。

自動で「凍結洗浄」しない設定にする 洗浄なし

お買い上げ時は、自動で「凍結洗浄」をする設定です。
音や室温・湿度の変化が気になるときなどに設定してください。

- 長い間隔をあけて「凍結洗浄」すると、一度で室内機の熱交換器に付いた汚れやホコリを洗浄しきれないことがあり、ニオイの元になります。
「凍結洗浄」をおすすめする目安の時期になると、運転停止時に「洗浄」ランプが約15秒間点滅(4秒点灯/1秒消灯)してお知らせしますので、リモコンを操作して「凍結洗浄」をしてください。→P.31

室内機のランプ表示



フィルターを掃除する

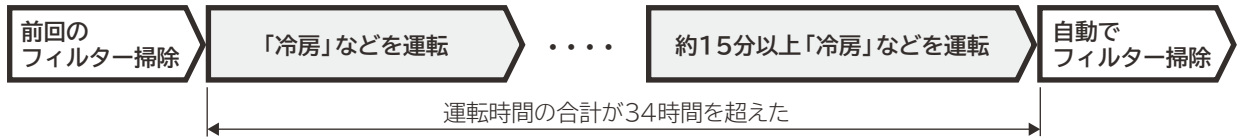
※知っておいていただきたいこと
→P.39

お買い上げ時は、条件を満たすと運転停止時に、自動でフィルターを掃除する設定になっています。

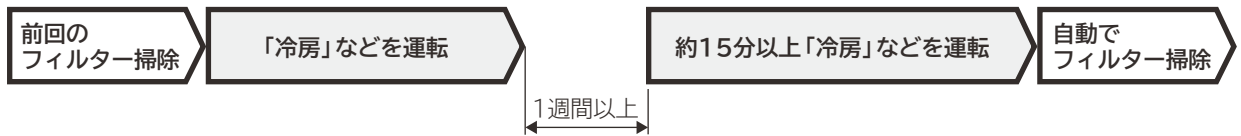
自動でフィルターを掃除するのは

つぎの条件を満たすと、フィルターを掃除します。

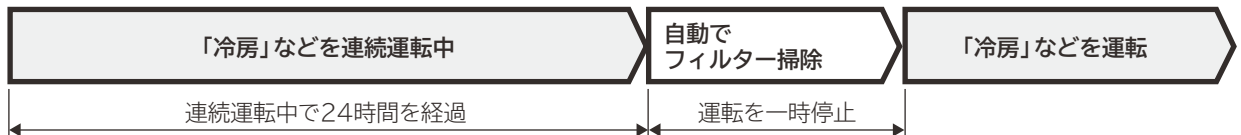
- 「冷房」などを約15分以上運転して停止したときに、前回フィルターを掃除したときから「冷房」などの運転時間の合計が34時間を超えていた場合。



- 1週間以上「冷房」などを運転していないときに、「冷房」などを約15分以上運転して停止した場合。



- 「冷房」などを連続運転中で、運転を始めてから24時間過ぎたとき。
24時間過ぎるごとに、運転を一時停止します。上下風向板は開いたまま、「クリーン」ランプが点灯して、フィルターを掃除します(フィルターを掃除する前の「乾燥」→P.29)はしません。掃除終了後、運転を再開します。



- 使用状態や環境により、エアフィルターの汚れが取れない・掃除ムラが生じることがあります。
リモコンを操作してフィルターを掃除するか、エアフィルターのお手入れをしてください。→P.46
- しつこい油污れなど、汚れが気になるときは、定期的にお手入れをしてください。→P.46

リモコンを操作してフィルターを掃除する

こんなときに、ご使用ください

- 長期間運転しなかったときや、エアフィルターのホコリが気になるとき。
- 自動でフィルターを掃除しない設定に変更しているとき。→P.39

室内機が運転していないことを確認して

フィルター
手動掃除を押す

「ピッ」と鳴り、フィルターの掃除が始まります。

リモコンを操作しても、フィルターを掃除できないのは

つぎのときは、フィルターを掃除できないため、「ピピー」と鳴り、「クリーン」ランプが約10秒間点滅(1秒点灯/1秒消灯)します(故障ではありません)。

- フィルター掃除ユニットが動作しているとき
 - フィルター掃除ユニットの動作確認中 →P.10
 - フィルター掃除中
- フィルター掃除ユニットの動作が終わってから約5分間
製品保護のため、フィルター掃除ユニットは動作しません。
- エアコン運転中

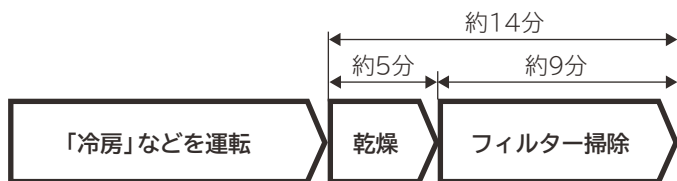
室内機のランプ表示



フィルターを掃除中の動作

フィルターを掃除する

- フィルター掃除ユニットの動作時間は約9分です。
- フィルターを掃除中は、「クリーン」ランプが点灯します。
- 「ecoこれっきり自動」「冷房」「カラッと除湿」「涼快」を停止した場合は、フィルターを掃除する前に、室内機の内部を乾かすため、約5分間の乾燥をします。
※つぎの場合はフィルターを掃除する前の乾燥をしません。
 - ・ リモコンを操作してフィルターを掃除した場合
 - ・ 「暖房」を停止した場合
 - ・ 電源を入れた際の動作確認
 - ・ 連続運転中のフィルター掃除
 - ・ 「ecoこれっきり自動」で「暖房」が選択されている場合
- 室内機内部乾燥をする設定 (→P.42) にした場合は、「室内機内部乾燥」を運転したあとに、フィルターの掃除をします。このとき「冷房」「カラッと除湿」「涼快」を停止した場合でも、フィルターを掃除する前の乾燥はしません。

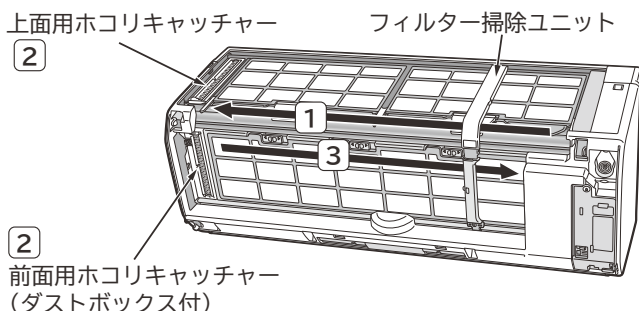


室内機のランプ表示



● 上下風向板を閉じたままで、「送風」します。フィルター掃除ユニットは、つぎの動作をします。

- 1 フィルター掃除ユニットが、エアフィルター上のホコリを掃除しながら、ホコリキャッチャーまで移動します。
- 2 ホコリキャッチャーがホコリを集め、ダストボックスへ移します。フィルター掃除ユニットは、ホコリキャッチャーの上を4往復します。(ホコリキャッチャーのお手入れ (→P.45))
- 3 フィルター掃除ユニットが、元の位置に戻り、動作を終了します。



説明のため、フロントパネルを取り外しています。けがや故障の原因になりますので、フロントパネルを取り外したり、開けたままで、フィルターの掃除をしないでください。

フィルターを掃除中はこんな音がします (故障ではありません)

ウィーン・ブーン・・・フィルター掃除ユニットが移動するときのモーター音
チリチリ・・・フィルター掃除ユニットが掃除している音
パチン・パタン・・・ホコリキャッチャーの動作音

- フィルターの掃除を、途中で中止するときは、**停止**を押してください。
- フィルターを掃除中に「冷房」などの運転ボタンを押した場合は、フィルターの掃除を中止し、押したボタンの運転を開始します。
- 「みはっておやすみ」「切タイマー」を毎回お使いの場合は、エアコンを2～3回使用ごとに、リモコンを操作してフィルターを掃除してください。「みはっておやすみ」「切タイマー」で停止したときは、**停止**を押して停止したときよりも、自動でフィルターを掃除する間隔が長くなります。
- 掃除ムラがあるときは、約5分以上あけて、リモコンを操作してフィルターを掃除してください。それでも気になる場合は、エアフィルターのお手入れをしてください。(→P.46)
- リモコンを操作してフィルターを掃除中に **フィルター 手動掃除** を押すと、フィルターの掃除を中止します。

フィルターを掃除する音が気になるときは

フィルターを掃除する音が気になるときは、時刻を指定して「凍結洗淨」をする設定 (→P.31) をおすすめします。「凍結洗淨」をする前に、フィルターを掃除しますので、人がいない時刻に「凍結洗淨」の開始時刻を設定することで、人がいないときにフィルターの掃除をすることができます。また、自動でフィルターを掃除しない設定 (→P.39) にすることもできます。

室内機の熱交換器を洗浄する(凍結洗浄)

ニオイの一因になる室内機の熱交換器に付着したホコリや汚れを、熱交換器を凍結・解凍して洗い流します。お買い上げ時は、条件を満たすと運転停止時に、自動で「凍結洗浄」する設定になっています。
 ※知っておいていただきたいこと →P.41

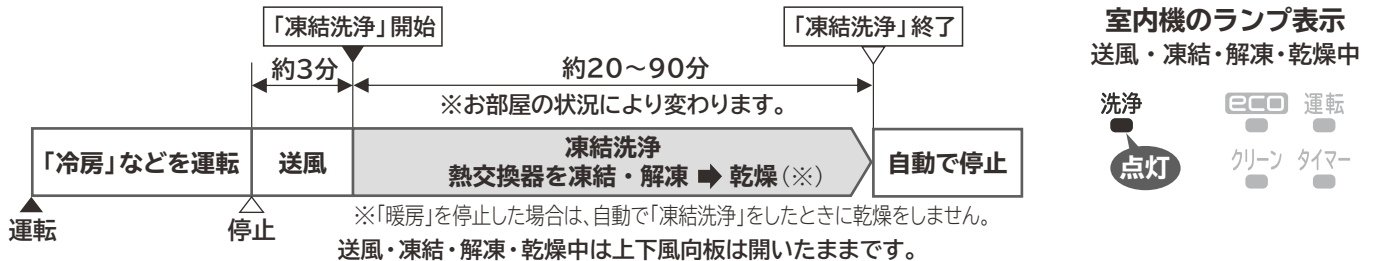
お知らせ

- 外気温が約1~43℃で室温が約10~32℃かつ湿度が約30~70%のときに「凍結洗浄」します
 外気温が約1℃以下では「凍結洗浄」をしないため、日中の都合のよい時刻を指定して「凍結洗浄」をすることをおすすめします。
 →P.31
- 室内機の熱交換器のアルミフィンが凍結・解凍する際に、「ピキピキ」「パキパキ」「シャー」と音がします
- 運転停止後に室内機内部を乾燥する設定を追加できます →P.42

ご注意

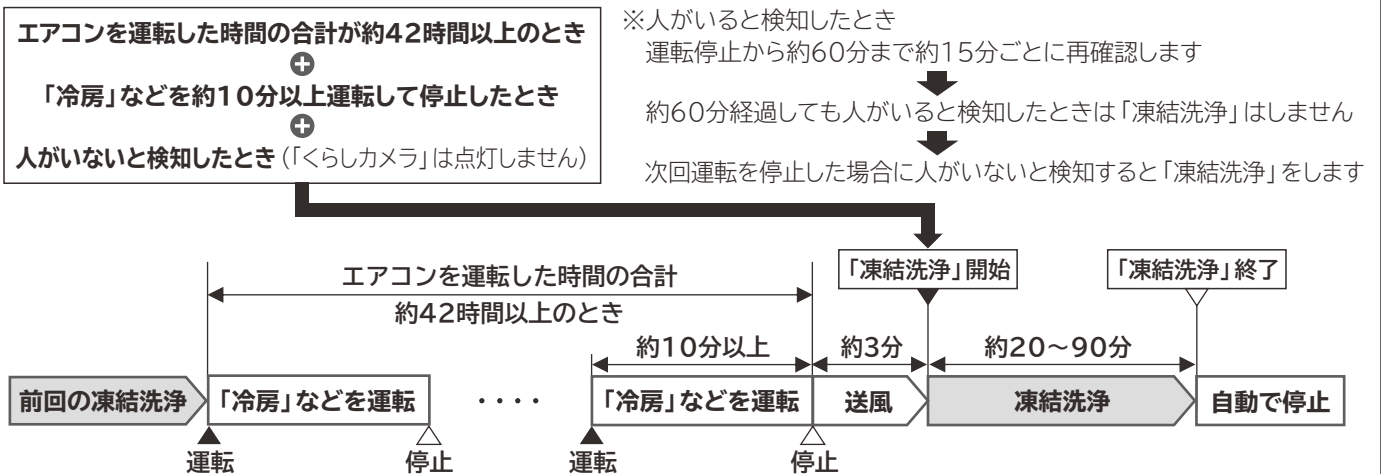
- 「凍結洗浄」中は、窓や戸を開放しないでください。
 露がつき、ときには露が落ちて、家財などをぬらす原因になることがあります。
- 「凍結洗浄」中は、フロントパネルを開けたり、外したりしないでください。
 けがや故障の原因になります。
- つぎのときは、人がいても「くらしカメラ」で人を検知できないため、「凍結洗浄」をすることがあります。
 ・お部屋が暗いとき ・横になっている人がいる、乳幼児だけになるときなど

「凍結洗浄」の動作



- 途中で中止する場合は「停止」を押してください。
- 「凍結洗浄」中に「冷房」などの運転ボタンを押した場合は、「凍結洗浄」を中止し、約3分後に押したボタンの運転を開始します。
- 自動で開始した「凍結洗浄」を中止した場合は、次の運転停止時に再度、自動で「凍結洗浄」します。
- 「凍結洗浄」した後の約60分は、製品保護のため「凍結洗浄」はできません。

つぎのときに自動で「凍結洗浄」します



- つぎのときは「送風」のみを行い、次の運転停止時に再度「凍結洗浄」をします。
 ・外気温、室温、湿度が「凍結洗浄」に適していないとき ・人がいると検知したとき
- 「みはっておやすみ」「切タイマー」で停止したとき、および人がいると検知したときは、なるべく「凍結洗浄」をしないように運転時間の合計を長く設定していますが、条件を満たすと「凍結洗浄」をします。音や室温・湿度の変化が気になるときは、人がいない時刻を指定して「凍結洗浄」することをおすすめします。→P.31
- 温度条件によっては熱交換器が凍結しないことがあります。
- 自動でフィルターを掃除する条件になっていたときは、フィルターを掃除してから「凍結洗浄」をします。
- 「くらしカメラ」を使わない設定 →P.41 に変更すると、人がいるかないかを確認しないで「凍結洗浄」をします。

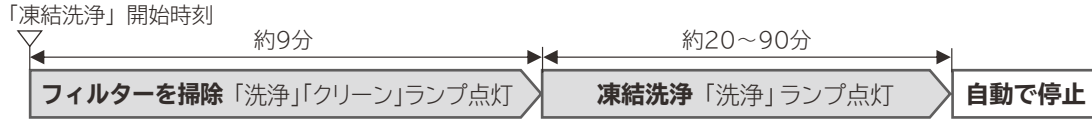
時刻を指定して「凍結洗浄」をする

運転を停止した後ではなく、人がいない時刻を指定して「凍結洗浄」をすることもできます。前回「冷房」などを運転して停止したときに自動で「凍結洗浄」または「フィルター掃除」をする条件 (→P.28、30) になったときは、指定した時刻になると「凍結洗浄」を開始します。

※時刻を指定すると運転を停止したあとに自動で「凍結洗浄」「フィルター掃除」はしません。

時刻を指定して「凍結洗浄」するときの動作





時刻を指定した場合は、「凍結洗浄」をする前に、フィルターの掃除をします(人がいるかいないかは確認しません)





※「凍結洗浄」開始時刻にエアコンを運転していた場合は、次の日の同じ時刻に「凍結洗浄」します。

開始時刻の設定


※設定する前に現在時刻が合っているか確認してください

- 1** **洗浄** を押す  が点滅します。
 
- 2**  ←進む **時刻** を押し  ←戻る **時刻を設定する**

押し続けると、早送りします。
10分単位で設定できます。
設定例：午後1時に洗浄させる場合


- 3** リモコンを室内機に向けて **予約** を押す **「ピッ」と鳴り、 が点灯に変わり設定完了です。**

※運転中に設定した場合は、約10秒後に消灯します。停止すると表示されます。




洗浄なし (→P.27) を設定すると、「凍結洗浄」の開始時刻の設定は取り消されます。

扉を開けた状態
液晶の表示は午後1時に「凍結洗浄」開始時刻を設定した場合

開始時刻の取り消し

洗浄 を押し、リモコンを室内機に向けて **取消** を押す

「ピッ」と鳴り、「凍結洗浄」開始時刻の表示と  が消灯して、開始時刻の設定が取り消されます。

リモコンを操作して「凍結洗浄」をする

こんなときにご使用ください

- 長時間運転しなかったときや、ニオイが気になるとき。
- オプション機能の **洗浄なし** を設定しているとき。(→P.27)

運転停止中に **洗浄** を約3秒間押し続ける

「凍結洗浄」開始時刻の設定表示になりますが、押し続けると「ピッ」と鳴り、「洗浄」ランプが点灯し、上下風向板が開いて「凍結洗浄」を開始します。

「洗浄」ランプが点滅する

つぎのときは、リモコンを操作しても「ピー」と鳴り、「凍結洗浄」しません(故障ではありません)

「洗浄」ランプが約10秒間点滅(1秒点灯/1秒消灯)します。

- エアコン運転中。
- 外気温、室温、湿度が「凍結洗浄」に適していないとき。
- 「凍結洗浄」が終了してから約60分以内のとき。(製品保護のため)



おすすめ設定温度モード

リモコンで設定できる温度の範囲を制限します。冷やし過ぎ・暖め過ぎを防止したいときにおすすめです。子供部屋などでの意図しない温度の設定を防止できます。

設定する

運転停止中に

気がきく気流 を押しながら **時刻** を押して「**!**」を表示させる

- リモコン表示は、約10秒後に消灯します。
- 設定できる温度の範囲が制限されます。

運転の種類	温度の調整範囲
暖房	16~32℃ → 20~26℃ (基準温度23℃)
冷房	16~32℃ → 24~30℃ (基準温度27℃)
カラッと除湿(手動)	10~32℃ → 21~27℃ (基準温度24℃)
涼快(手動)	16~32℃ → 24~30℃ (基準温度27℃)

- 制限範囲を超えて **室温** を押すと「**室温**」、**室温** を押すと「**!**」が約3秒間表示されます。

お知らせ 「切タイマー」「入タイマー」予約中は、「おすすめ設定温度モード」の設定および取り消しはできません。

取り消す

運転停止中に

気がきく気流 を押しながら **時刻** を押して「**!**」を表示させる

- リモコン表示は、約10秒後に消灯します。
- お買い上げ時の状態に戻ります。

扉を開けた状態

液晶の表示は、「おすすめ設定温度モード」を設定した場合



運転の種類と機能の組み合わせ

運転の種類で、組み合わせて使える機能と、組み合わせて使うことのできない機能があります。○は組み合わせて使える機能です。－は組み合わせて使うことのできない機能です。

運転の種類		eco これっきり	暖房	冷房	カラッと 除湿			涼快	みはって おやすみ	暖房 + 温風プラス
					自動/手動	🌀	🔥			
温度の調整	室温	○	○	○	○	○	－	○	○	○
湿度の調整	湿度 ※1	－	－	－	○	－	－	○	○	－
「eco運転」の設定	eco これっきり ※2	○	○	○	○	－	－	○	－	※12 ※13
「みはって おやすみ」の設定	みはって おやすみ ※3	○	○	○	○	※10	※10	○		※13
風速の調整	風速 ※4	○ ※9	○	○	○	○	○	○	－	－
上下風向の調整	上下風向 ※5	○	○	○	○	○	○	○	○	－
左右風向の調整	左右風向 ※5	○	○	○	○	○	○	○	○	－
「風よけ」の設定	風よけ ※6	○	○	○	○	－	－	○	－	※12 ※13
「気がきく気流」 の設定	気がきく気流 ※7	○	○	○	○	－	－	○	－	※12 ※13
機能選択 機能選択	セーブ									
	オート ※8	○	○	○	○	○	○	○	○	○
	洗浄なし									
「切/入タイマー」 の設定	切タイマー 入タイマー	○	○	○	○	※11	※11	○	※11	○
フィルターの掃除	フィルター 手動掃除	運転中は、フィルターの掃除、「凍結洗浄」はできません。								
凍結洗浄	洗浄									

運転の種類と機能の組み合わせ

※1、「カラッと除湿(自動/手動)」「涼快(手動)」のみ調整できます。

※2、「みはっておやすみ」設定中は、「eco運転」を設定できません。

※3、「eco運転」の設定は、取り消されます。

※4、「eco運転」設定中は、「急速パワフル」は選べません。

※5、「風よけ」「気がきく気流」の設定は、取り消されます。

※6、「気がきく気流」の設定は、取り消されます。

※7、「風よけ」の設定は、取り消されます。

※8、「eco運転」設定中のみ動作します。

※9、自動 ■■■■■ ■■■■■ が選べます。

※10、「みはっておやすみ」は設定できませんが、タイマー時間を変更できます。

※11、「入タイマー」予約中のみ組み合わせできます(「切タイマー」は各運転のタイマー時間に合わせて時刻が変更されます)。

「入タイマー」は、予約したときにリモコンに表示されていた内容で運転を開始します。

※12、「eco運転」「気がきく気流」「風よけ」機能設定中に「温風プラス」運転を設定すると、これらの機能は取り消しになります。

※13、「温風プラス」運転中に「eco運転」「気がきく気流」「風よけ」「みはっておやすみ」機能を設定すると、「温風プラス」は解除されます。

知っておいていただきたいこと

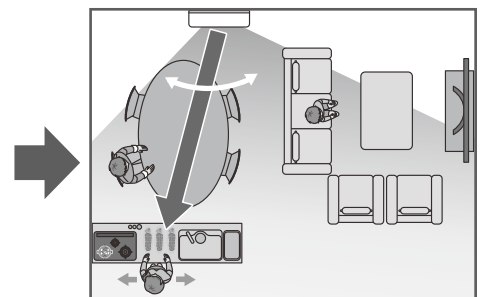
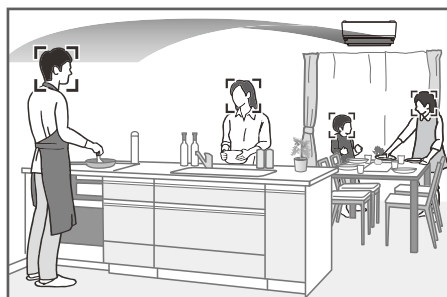
運転や機能について、知っておいていただきたいことを記載しています。
記載している運転・機能をご使用の際は、お読みください。

気がきく気流

- お部屋の状態が変化しても、風向板の動きは、すぐには変化しません。多少の時間差があります。
- 生活シーンを想定した状態または、それ以外の状態を約30分以上同じと検知すると、風の当たり過ぎを防止するため、風向板の動きが停止することがあります。
- 「くらしカメラ」を使わない設定 (→P.41) にすると、「気がきく気流」は使用できません。
- 「気がきく気流」を設定中に、「風よけ」(→P.22) を設定すると、「気がきく気流」は取り消されます。
- 「風よけ」を設定中に「気がきく気流」を設定すると「風よけ」は取り消されます。

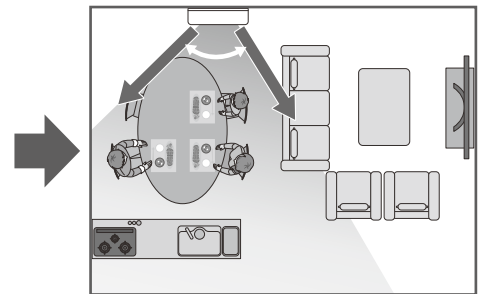
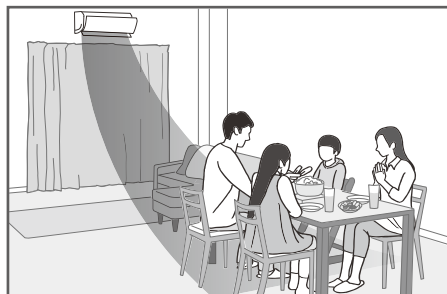
「気がきく気流」の制御 生活シーンを想定した状態を検知すると、気流の制御は、つぎのように変わります。

キッチンで作業している
人がいる



人のいる範囲をスイングし、キッチンで動いている人の向きで一時停止します。

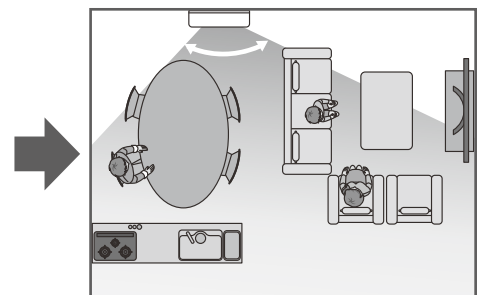
食事中



人のいる範囲をスイングし、人のいる範囲の両端で一時停止します。
上下風向板で「暖房」の場合は足もとを、「冷房」の場合は水平付近をスイングします。

くつろぎ中

「キッチンで作業している人がいる」
「食事中」以外は
「くつろぎ中」と判断します。



人のいる範囲をスイングします。
左右風向板は体感温度が最も高い人(「暖房」の場合は最も低い人)の位置でスイングが一時停止します。

- 設定した風速・設定した温度と室温の差・お部屋のレイアウトなどにより、風が届かないことがあります。
上下風向・左右風向 (→P.18、19)、風速 (→P.15) で調整してください。風向を調整すると「気がきく気流」は、取り消されます。
- 「冷房」「カラッと除湿」「涼快」を運転中に、お部屋の温度・湿度が高い状態が続くと、露がついて滴下するのを防止するため、上下・左右風向板の角度が変化することがあります。温度・湿度が下がると、元の位置に戻ります。
- お部屋が暗くなると、左右風向板は正面になります。上下風向板は、自動セット位置 (→P.18) になります。お部屋が明るくなると、元に戻ります。
- 足の位置を検知すると、上下風向板のスイング範囲は、足の位置に応じて変わります。

暖房

- 外気温が「-25～21℃」の範囲で、お使いください。-26℃以下や24℃以上では、製品保護のため、運転しないことがあります。
- 風速の設定は、「自動」をおすすめします。[\(→P.15\)](#)
お部屋の暖まり具合に合わせて、風速が変わります。そのため、風を冷たく感じにくくなります。
- エアコンの暖房は、お部屋全体を暖める暖房なので、暖かく感じるまで少し時間がかかります。
「入タイマー」[\(→P.20\)](#)の使用をおすすめします。
- エアコンの暖房は、外気の熱を吸収して暖房します。そのため外気温が下がると、暖房能力も下がります。暖房能力が下がらないように圧縮機の回転数を上げて運転しますが、暖まりが悪いときは、他の暖房器具を併用してください。
- 配管が長いと、暖房能力が若干低下します。

室内機のランプ表示



「運転」ランプが点灯⇄減光するのは

- 「予熱」または、「みはって霜とり」中です(故障ではありません)。

運転の種類	運転の内容
予熱	「暖房」を運転した直後の2～3分間、室内機の熱交換器を暖めます。
みはって霜とり	<ul style="list-style-type: none"> ● 「暖房」を運転中は、室外機の熱交換器の温度と外気温から霜の付き具合を判断し、必要なときにだけ、室外機の熱交換器に付いた霜を取ります。 「みはって霜とり」中は、「暖房」を一時停止します(5～10分間、最大で22分間)。 「みはって霜とり」終了後、「暖房」を再開します。 ● 「暖房」を停止した場合に、室外機の熱交換器に霜が付いていると判断したときは、室外機の熱交換器に付いた霜を取ります。(「暖房」を停止後、「運転」ランプ点灯⇄減光)

「暖房」を一時停止するため、室温が若干下がることがあります。

- 風速の設定が、「自動」のときは、「みはって霜とり」をする前に、自動で室温の低下を緩和します(あらかじめ温風)。「みはって霜とり」を開始する約10分前から、吹き出し空気温度を高くします(「ecoこれっきり自動」運転中、「温風プラス」「みはっておやすみ」「eco運転」「風よけ」設定中は除く)。
外気温・熱交換器に付いた霜の量によっては、室温が上がらないことがあります。
- 外気温が低いときには、運転停止中でも凍結防止や機械保護のために室外機に通電を行うことがあります。
外気温-20℃以下でご使用になるときは、運転停止中に電源プラグを抜かないでください。または、ブレーカーを“OFF”にしないでください。

知っておいていただきたいこと

冷房

- 外気温が「22～43℃」の範囲で、お使いください。21℃以下や43℃以上では、製品保護のため、運転しないことがあります。
- 室内に冷房能力以上の熱源(多くの人がある・熱器具を使うなど)があると、設定した温度に到達しないことがあります。
- 配管が長いと、冷房能力が若干低下します。

送風モード

- 温度を32℃に設定したときは、「送風」をします。ただし、室温が32℃を超えると、「冷房」になることがあります。
リモコンの表示は、「冷房」のまま変わりません。

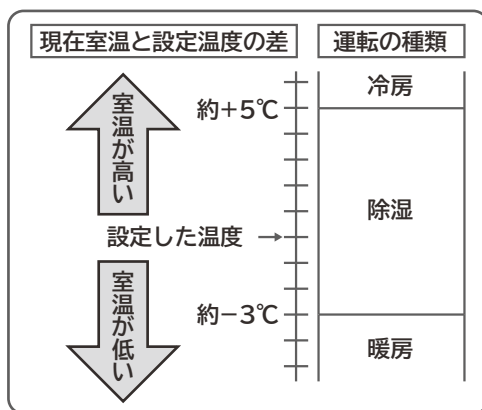
知っておいていただきたいこと(つづき)

カラッと除湿・ランドリー・けつろ抑制

- 室温が1℃以下では運転しません。外気温が「1～35℃」の範囲でお使いください。
- 外気温が低いときは、設定した温度に到達しないことがあります。
- 運転中に、室外機のファンが低速になったり、停止することがあります。
- 湿度が下がりにくいときは、風速を上げてご使用になることをおすすめします。

カラッと除湿

- 「カラッと除湿」は、下記のとおり、現在の室温と設定した温度の差から、自動で運転の種類を切り換えます。運転を切り換える際に、お部屋の湿度が、一時的に30%程度変動することがあります。



- 「カラッと除湿(自動)」は、運転を開始したときの室温を、ほぼ目標にする温度とします。
- 設定した湿度近くまで湿度が下がると、運転を一時的に停止します。湿度が上がると運転を再開します。
- 室内に冷房能力以上の熱源(多くの人がある・熱器具を使うなど)があると、設定した温度に到達しないことがあります。
- 室内に除湿能力以上の熱源および湿気の流入・発生があると、設定した湿度に到達しないことがあります。

ランドリー

- 「除湿」「暖房」の組み合わせで、洗濯物の乾燥を優先した運転をします。そのため室温・湿度が一時的に上がります。
- 3時間切タイマーが設定されます。
- 運転停止後のリモコンの表示は、「ランドリー」を運転する前の表示に戻ります。
- 洗濯物の量や材質によっては、乾きが遅くなる場合があります。
- 室温をあまり上げたくないときは、「カラッと除湿(自動)」の湿度を40%、風速を「急速パワフル」に設定してください。

けつろ抑制

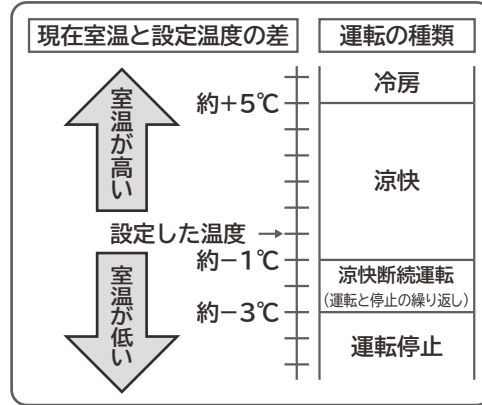
- 湿度を下げることを優先するため、室温が下がります。室温が約1℃以下になると停止します。
- 2時間の切タイマーが設定されます。
- すでに結露した露は取れません。
- 外気温が低いときは、室温が下がります。人がいないときに使うことをおすすめします。
- 運転停止後のリモコン表示は、「けつろ抑制」を運転する前の表示に戻ります。

「ランドリー」「けつろ抑制」のタイマー時間を変更したいときは

「切タイマー」「入タイマー」は予約できませんが、みはって
おやすみを押して、30分・1・2・3・・・9時間切タイマーまたはタイマー設定なしにすると連続運転に変更できます。→P.21

涼快

- 「涼快」は、下記のとおり、現在の室温と設定した温度の差から、運転の種類を切り換えます。



- 外気温が「25～35℃」の範囲でお使いください。
- 「涼快(自動)」は、目標にする温度を24～28℃・湿度を50～60%の範囲で、自動で決定します。
- 室温をさらに下げたいとき・湿度より温度を優先したいときは、「冷房」をおすすめします。
- 室内に冷房能力以上の熱源(多くの人がある・熱器具を使うなど)があると、設定した温度に到達しないことがあります。
- 室内に除湿能力以上の熱源および湿気の流入・発生があると、設定した湿度に到達しないことがあります。

風速

- 「冷房」で運転中に、温度を32℃に設定すると、現在の室温が設定した温度になっても、風速は変わりません。

風速を「自動」に設定すると

運転の種類	運転の内容
暖房	吹き出す風の温度によって、自動的に風速が変わります。 設定した温度になると、ごく弱い風になります。
冷房	設定した温度より現在の室温が高いときは、強い風になります。 設定した温度になると、ごく弱い風になります。
カラッと除湿 涼快	設定した温度より現在の室温が低いときは、■■■■相当、高いときは■■■■相当になります。 設定した湿度より現在の湿度が低いときは、風が出なくなることがあります。
ecoこれっきり自動	自動的に選択した運転の種類に見合った風速の設定になります。

- 室温条件によっては、風速を「自動」に設定したとき以外でも、風速が変化することがあります。
- 「ecoこれっきり自動」を運転中は、風速を「自動」に設定することをおすすめします。

風速を「急速パワフル」に設定すると

- 冷房・暖房能力を優先するため、送風音が大きくなります。
送風音が気になる場合は、風速を「自動」または、お好みの風速に設定してください。
- 設定した温度と室温の差が大きい状態が続いた場合、室温を設定した温度に近づけることを優先します。
設定した風速より上げることがあり、このとき冷房・暖房能力が最大になるように運転します。
- 「暖房」を運転中に、風が冷たく感じる場合や、お部屋が暖かくなったあとに静かな運転にしたいときは、風速を「自動」に設定することをおすすめします。
- 「冷房」のときは、風が強いため、運転を開始したときや室温の条件によっては、風が冷たく感じられないことがあります。

知っておいていただきたいこと(つづき)

温風プラス運転

- 外気温度や室温が低いときには、弱い風が続くことがあります。
また、吹き出し空気温度が目標の温度になるまで時間がかかることや到達しないことがあります。
- 「温風プラス」運転を取り消して通常の「暖房」運転に戻すと、風が弱くなったり、出なくなることがあります。
これは暖め過ぎを防止するためです。
- 吹き出し空気の温度を高めるために、「温風プラス」運転中は設定温度を自動的に高くします。
「温風プラス」運転から元の暖房運転に戻したときは、寒く感じることを防止するため、自動的に高くした設定温度を徐々に下げていき、リモコン設定温度に戻します。
- 「温風プラス」運転では、風速は“自動”、上下風向板は自動セット位置、左右風向板は正面で固定となります。
上下風向(→P.18)、左右風向(→P.19)、風速(→P.15)は調整できません。
- 「温風プラス」運転開始後、しばらくして風が弱くなったり、出なくなることがあります。これは「霜とり」運転を実施しているためです。(室内機の「運転」ランプが点灯↔減光します)
このときに吹き出し空気温度が低くなりますが、「霜とり」運転終了後に「温風プラス」運転を再開します。
- 「温風プラス」運転は、吹き出し口付近での吹き出し空気温度が約55℃(RAS-EK25J2・EK28J2は約50℃)を目標に運転を制御します。
(吹き出し空気の目標の温度は外気温度2℃、室温20℃及び外気温-15℃、室温23℃のときの吹き出し口付近での最高温度です)
- 外気温度や室外機の熱交換器に付いている霜の量によっては、目標の吹き出し空気温度にならないことがあります。
- 「eco運転」「気がきく気流」「風よけ」機能設定中に「温風プラス」運転を設定すると、これらの機能は取り消しになります。

オートオフ

- つぎのようなときは、意図した運転・停止をしないことがありますので、「オートオフ」を取り消してください。

つぎのようなときは、「オートオフ」で運転を停止しないことがあります。

- ・ テレビやポスターに映っている人を検知しているとき
- ・ お部屋が暗いとき
- ・ ランプシェードなどを人として検知しているとき

つぎのようなときは、「オートオフ」で運転を停止することがあります。

- ・ 検知できない場所に人がいるとき
- ・ ペットだけのとき
- ・ 寝ている人・乳幼児だけのとき
- ・ 床・壁の色と服装・頭部の色が似ているとき
- ・ 帽子をかぶっているとき
- ・ お部屋が暗いとき

- 不在を認識してから、「オートオフ」を開始するまでの時間を変更できます（お買い上げ時は、リモコン表示 0：約1時間に設定されています）。

運転停止中に、リモコンを室内機に向けて **左右風向** を押しながら、**時刻** または **時刻** を押し設定します。

リモコン表示	-3~-1	0	1	2	3
「オートオフ」を開始するまでの時間	約30分	約1時間 (お買い上げ時)	約1時間30分	約2時間	約3時間

室内機が受信すると「ピッ」と鳴ります。リモコンの表示は、約10秒後に消灯します。



液晶の表示は、「オートオフ」を開始するまでの時間を約1時間30分に設定した場合

フィルターを掃除する

フィルターを掃除する音が気になるときは

- 「みはっておやすみ」「切タイマー」で停止したときに、フィルターを掃除する音が気になる場合は、時刻を指定して「凍結洗浄」をする設定（→P.31）もしくはつぎのように設定を変更してください。

自動でフィルターを掃除しない設定にする
フィルター
運転停止中に **取消 を押しながら **手動掃除** を約5秒間押し続ける**

「ピー」と鳴り、自動でフィルターの掃除をしなくなります。
 ※長い間隔を空けて、フィルターの掃除をすると、一度でエアフィルターのホコリやチリを、掃除しきれないことがあります。
 こまめにリモコンを操作してフィルターを掃除してください（エアコンを2~3回使用ごとに1回程度が目安です）。（→P.28）

自動でフィルターを掃除する設定に戻す
フィルター
運転停止中に **取消 を押しながら **手動掃除** を約5秒間押し続ける**

「ピッ」と鳴り、自動でフィルターの掃除をするようになります。



扉を開けた状態

知っておいていただきたいこと

知っておいていただきたいこと(つづき)

みはっておやすみ

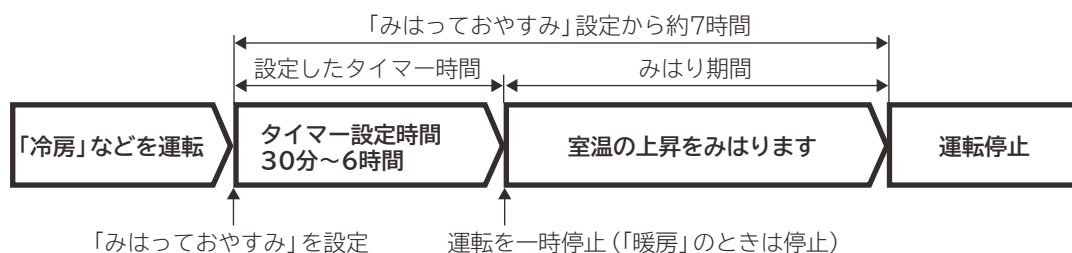
- 時間の経過に伴い、リモコン表示のタイマー時間も変化します。
- 受信音と「タイマー」ランプの点灯で設定したことを確認してください。室内機が受信しないと、タイマー時間になっても、エアコンは一時停止しません。
- 停止**を押すと、運転と「室温の上昇」のみはりを停止します。
- 「ecoこれっきり自動」のときは
 - ・「冷房」「カラッと除湿」が自動的に選択されたときは、室温の上昇のみはりをみはります。
 - ・「暖房」が自動的に選択されたときは、設定したタイマー時間に運転を停止します。
- スイング中を除き、設定開始から約1時間経過すると、自動的に上下風向板が上向きになります。
- みはりによる運転再開が不要な場合は、「切タイマー」(→P.20)をお使いください。

「みはっておやすみ」の動作

タイマー時間になると、運転を一時停止(「暖房」の場合は停止)します。一時停止したあとは、室温の上昇のみはりをみはります。室温の上昇を検知すると、自動で運転を再開します。みはる時間は、設定したタイマー時間で、つぎのように異なります。

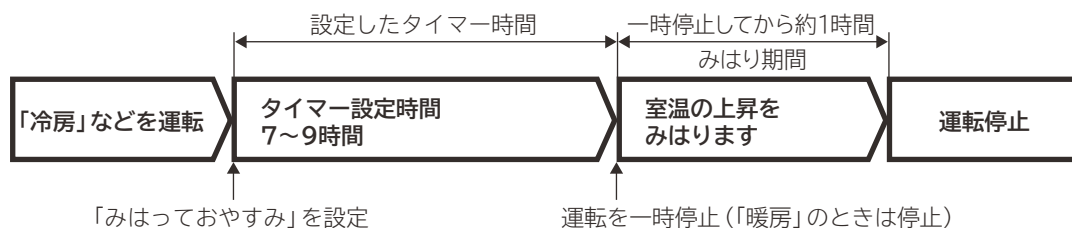
タイマー時間が30分～6時間のとき

室温の上昇のみはる時間は、「みはっておやすみ」を設定してから、約7時間になります。



タイマー時間が7～9時間のとき

室温の上昇のみはる時間は、タイマー設定時間になり、一時停止してから、約1時間になります。



みはり期間中は

「運転」ランプが消灯し、「タイマー」ランプが点灯します。

①室温が1～2℃程度(環境により、変化します)上がると、運転を再開します。

(「運転」ランプは点灯します)

②運転を再開したあと、室温が設定した温度に到達すると、運転を一時停止します。

(「運転」ランプは消灯します)

運転を一時停止したあとの約10分間は、室温の上昇を検知しても、運転を再開しません。

③みはり期間中は、①と②の動作を繰り返します。

※みはり期間中のリモコンは停止状態になります。みはり期間中にリモコンを操作すると

「みはっておやすみ」が取り消されます。運転ボタンを押した場合は、押したボタンの運

転を開始します。

室内機のランプ表示

ランプは暗く調光します。



くらしカメラ

- 室温が約1℃以下のときは動作しません。
- お部屋の人が出入りしても、運転内容はすぐに変化しません。多少の時間差があります。
- 人の上半身の形で人を検知します。つぎのようなときは、正しく検知しないことがあります。
 - ・横になっている人や乳幼児がいるとき。
 - ・お部屋が暗いとき。
 - ・床や壁の色と服装や頭部の色が似ているとき。
 - ・ランプシェードなどがあるとき。
 - ・帽子をかぶっているとき(色や形状にもよります)。
 - ・ポスターやテレビに人が映っているとき。
 ※ペットは検知できません。
- 人の形で足を検知します。つぎのようなときは、正しく検知しないことがあります。
 - ・人を検知できないとき。
 - ・室内機の近くにいるとき。
 - ・家具などで足が見えないとき。
- 汚れているときは、綿棒などで掃除してください。
- 「くらしカメラ」の動き・光が気になるときは、「くらしカメラ」を使わない設定に変更できます。
 - ※「切タイマー」「入タイマー」を予約中は、設定の変更はできません。

「くらしカメラ」を使わない設定

- ①運転を停止する。
- ②リモコンを室内機に向けて、「上下風向」を押しながら^{時刻}を押し、「0」を表示させる。
- ③室内機から「ピッ」と、受信音が鳴ったことを確認する。

リモコンの表示は約10秒後に消灯します。

「くらしカメラ」による機能が設定できなくなります。

設定を変更しても、「ecoこれっきり自動」の運転、「eco運転」の設定はできますが、「くらしカメラ」による制御はしません。

「くらしカメラ」を使うときは

同じ手順で「上下風向」を押しながら^{時刻}を押し、「1」を表示させる。

※室内機から「ピッ」と鳴ったことを確認してください。



知っておいていただきたいこと

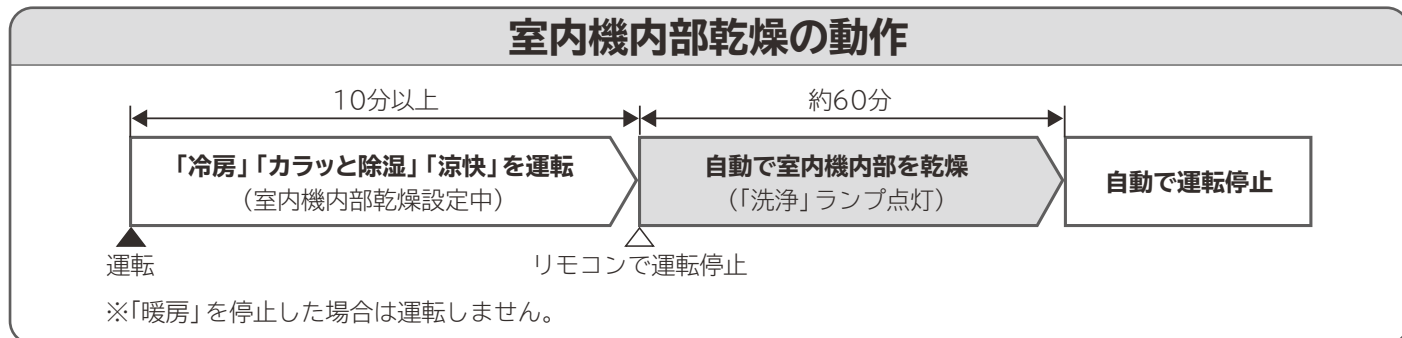
凍結洗浄

- 「凍結洗浄」は洗浄した水を室内機排水ホースから排水します。「凍結洗浄」をすると、冬季でもドレンホースから水が出ます。寒冷地では、水が氷結することがありますので室内機排水ホースの出口をふさがないでください。
- 使用状況により洗浄した水によってベランダや敷石が汚れるおそれがありますので、室内機排水ホースの出口は汚れても支障のない場所に導いてください。
- 「凍結洗浄」中にブレーカー切れなどで電源が落ちたあとに電源が復旧した場合は、「凍結洗浄」は再開しません。
- 「凍結洗浄」中は、室内機の周辺の温度が若干下がることがあります。
- ホコリや汚れなどをすべて洗い流せるものではありません。
- エアコンを連続運転中の場合は、自動で「凍結洗浄」はしません。
- 「入タイマー」予約時刻まで約2時間以内のときは、自動で「凍結洗浄」はしません。
- 熱交換器を乾燥する際に、室温や湿度が変化することがあります。

知っておいていただきたいこと(つづき)

運転停止後に、室内機内部を乾燥する設定にする

設定すると、運転を停止したあとに室内機内部を「暖房」および「送風」で乾燥して、室内機内部のカビの発生を抑制します。運転時間は約60分です。発生したカビを除去したり、殺菌することはできません。



1 運転停止中にリモコンを室内機に向けて

停止 を約3秒間押し続ける

停止 を押すと「ピー」と鳴ります。そのまま約3秒間押し続けるとリモコンに「0」が表示されます。「1」が表示される時は、「室内機内部乾燥」が設定されています。

※「1」が表示されても、自動で「凍結洗淨」をしない設定 (→P.27) に変更している場合は、「室内機内部乾燥」をしません。

2 室温 を押して「！」を表示させる

「ピッ」と鳴り、「室内機内部乾燥」が設定されます。

室内機内部乾燥中の室内機のランプ表示



取り消す場合は

1 運転停止中にリモコンを室内機に向けて

停止 を約3秒間押し続ける

停止 を押すと「ピー」と鳴ります。そのまま約3秒間押し続けるとリモコンに「1」が表示されます。

2 室温 を押して「！」を表示させる

「ピッ」と鳴り、設定が取り消されます。

- 「室内機内部乾燥」中は「洗淨」ランプが点灯します。
- 「凍結洗淨」をしない設定 (→P.27) に変更していても、設定を変更するとリモコンの「洗淨なし」の表示が消えて、自動で「凍結洗淨」をするようになります。
- 途中で中止する場合は、停止 を押してください。(設定は取り消されません)
- 運転中は室温が上昇することがあります。
- 外気温が高い場合は、「暖房」が「送風」になることがあります。
- つぎのときは「室内機内部乾燥」はしません。
 - ・「暖房」運転停止後。
 - ・「みはっておやすみ」「切タイマー」「オートオフ」による運転停止のとき。
 - ・「冷房」「カラッと除湿」「涼快」の運転時間が約10分以内のとき。
 - ・「入タイマー」予約があり、予約時刻まで約2時間以内のとき。
- 「凍結洗淨」とタイミングの重なった場合は「凍結洗淨」をします。(「室内機内部乾燥」はしません)
- 「凍結洗淨」をしない設定 (→P.27) に変更した場合は「室内機内部乾燥」をしません。

液晶の表示は、「室内機内部乾燥」を設定した場合



お手入れ

警告

- お客様自身で室内機内部の洗浄をしない。
エアコンの洗浄には、専門技術が必要なため、お買い上げの販売店に相談する市販の洗浄剤などを使用すると、樹脂部品の割れ・内部部品の劣化・排水経路の詰まりに至ることがあり、水漏れ・感電などの原因にもなります。
- 殺虫剤・可燃性スプレー・消臭剤・抗菌剤などを吹きつけない
火災・変形・冷媒漏れ・水漏れの原因になることがあります。

注意

- お手入れをするときは、必ず運転を停止し、電源プラグを抜く
(または、ブレーカーを切る)
内部でファンが高速回転していますので、けがや故障の原因になります。
- 本体に水をかけない
感電の原因になります。
- 不安定な台に乗ってお手入れしない
転倒などにより、けがの原因になります。
- お手入れ時には手袋を着用する
手袋を着用しないと、内部の部品に触れて、けがをする原因になります。

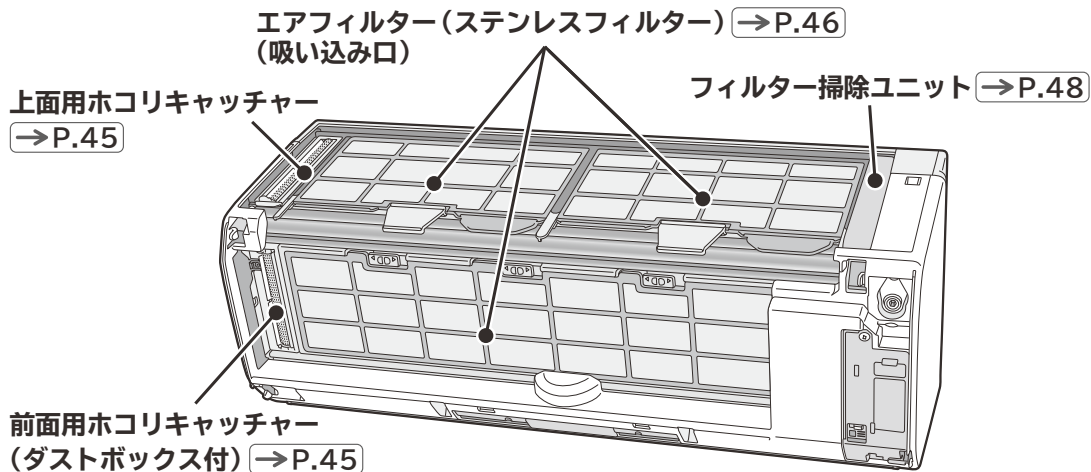
ご注意

- ベンジン・シンナー・みがき粉などは、塗装面やプラスチック部品を傷めるため室内機・室外機ともに使用しない
- 室内機・室外機ともに、40℃以上のお湯を使用しない
エアフィルターが縮んだり、プラスチック部品が変形することがあります。
- フロントパネル・上下風向板は水洗いせず、柔らかい布でふく
水洗いすると、故障の原因になります。かたい布でふくと、傷つくことがあります。
- 化学ぞうきんを使用の際は、その注意書きに従う

お手入れできる部品

使用環境により、ホコリ・チリの量は変わります。

定期的な汚れ具合を確認して、汚れが気になるときは、お手入れをしてください。
普段のお手入れは、自動または、リモコンを操作してフィルターの掃除をしてください。→P.28



お手入れ

お手入れするときは

- 1 運転を停止して、電源プラグを抜く
(または、ブレーカーを切る)
※運転を停止してすぐは、フィルター掃除ユニットが動作していることがあります。「クリーン」ランプが消灯し、フィルター掃除ユニットが右端に停止するまで、お待ちください。
- 2 フロントパネルを取り外す



お手入れが終わったら

- 1 フロントパネルを取り付ける
- 2 電源プラグを差し込む
(または、ブレーカーを入れる)

お手入れ(つづき)

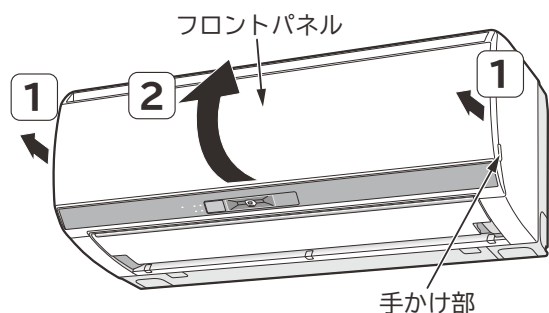
お手入れをするためにはフロントパネルを取り外す必要があります。必ず両手で開閉、取り外し・取り付けをしてください。

フロントパネルの開閉

開く

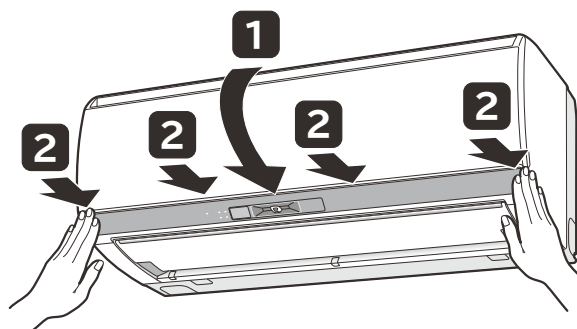
運転を停止し、電源プラグを抜く(または、ブレーカーを切る)

- 1 左右の手かけ部に手をかけ、矢印方向に引く。
- 2 矢印方向に、開ききるまで開く。



閉じる

- 1 手前下方向に下ろす。
- 2 先に左右2カ所、その後中央部2カ所を「カチッ」と音がするまで押しつける。



フロントパネルの取り外し・取り付け

取り外す

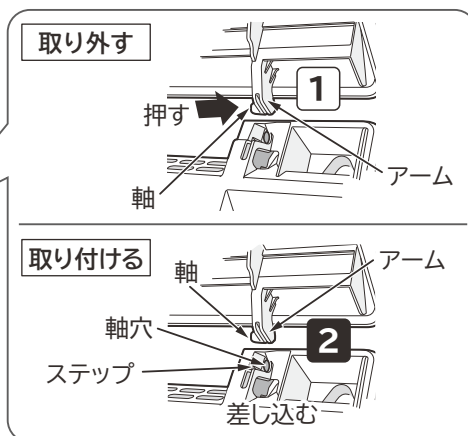
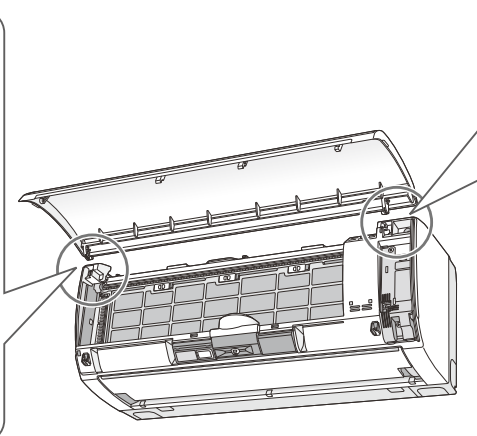
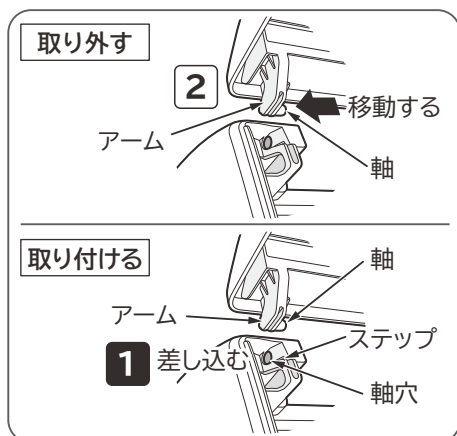
運転を停止し、電源プラグを抜き(または、ブレーカーを切り)、フロントパネルを開く

- 1 右側のアームを外側に押し、軸を外す。
- 2 フロントパネルを左側に移動して、左側のアーム軸を外す。

取り付ける

- 1 左側のアームの軸を、ステップに沿わせて差し込み、軸穴に入れる。
- 2 右側のアームの軸を、ステップに沿わせて差し込み、軸穴に入れる。

取り付けたあと、フロントパネルを閉じる



お手入れ

⚠ 注意

- フロントパネルを開けたままにしない ● 開けたとき無理に上側に力を入れない
- フロントパネルが、がたついていないか確認する ● フロントパネルを正しく閉じる
フロントパネルが本体から外れて落下するおそれがあり、けがや破損の原因になります。
- 運転中にフロントパネルを開けない
運転を停止し、電源プラグを抜いてから開けてください。
- フロントパネルは両手で開閉、取り外し・取り付けをする
フロントパネルが落下し、けがをする原因になります。

ホコリキャッチャーのお手入れ

1年に一度を目安にお手入れしてください(使用環境によってホコリやチリの量は変わります)。

「お手入れをするときは」 → P.43

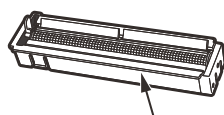
ご注意

ホコリキャッチャーを正しく取り付ける

正しく取り付けられていないと、故障の原因となり、フィルターの掃除ができず、「クリーン」ランプが点滅します。

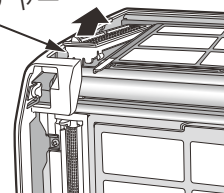
1 上面用ホコリキャッチャーを取り外す

手前を持ち上げ、引き出す。



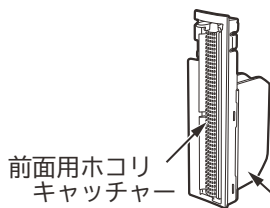
上面用ホコリキャッチャー

上面用ホコリキャッチャー



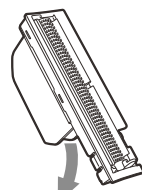
2 前面用ホコリキャッチャーを取り外し、ダストボックス内のホコリやチリを捨てる

下部を支点にして、上部を手前に引いて外す。



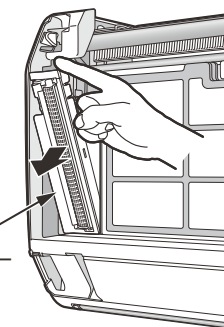
前面用ホコリキャッチャー

ダストボックス



ホコリやチリ

前面用ホコリキャッチャー



3 ホコリキャッチャーのホコリを掃除機などで取り、水洗いする

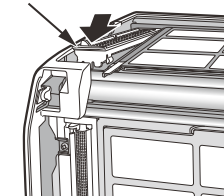
汚れがひどいときは、中性洗剤で洗い、よくすすいでから、室内で陰干しで十分乾かす。



4 上面用ホコリキャッチャーを取り付ける

レバーを手前にして、奥側を差し込み、矢印方向に「カチッ」と音がするまで、下に押し込む。

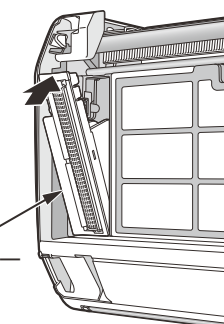
上面用ホコリキャッチャー



5 前面用ホコリキャッチャーを取り付ける

レバーを上にして、下側を差し込み、矢印方向に「カチッ」と音がするまで、奥に押し込む。

前面用ホコリキャッチャー



お手入れ(つづき)

エアフィルター(ステンレスフィルター)のお手入れ

定期的に汚れ具合を確認して、しつこい油汚れなどが気になる場合は、取り外して水洗いしてください。

⚠ 注意

エアフィルターの取り外し・取り付けをする場合は、熱交換器のフィンで、手などを傷つけないように、十分注意する

ご注意

●エアフィルターを強く押ししたり、たわしやブラシは使わない

お手入れには、スポンジなどを使い、強い力を加えないでください。

表面の金属膜が傷んだり、破れることがあります。たわませ過ぎると破損することがあります。

●エアフィルターを正しく取り付ける

正しく取り付けられていないと、故障の原因となり、

フィルターの掃除ができず、「クリーン」ランプが点滅します。

●前面フィルター右側の小さなフィルターは取り外さない

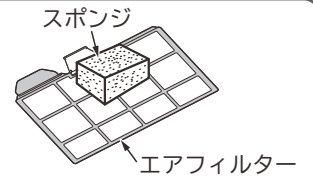
故障の原因になります。

●エアフィルターを外したまま運転しない

熱交換器のすき間や機械にホコリが入り、故障の原因になります。

●エアフィルターを直射日光に当てない

直射日光に当てると、劣化して破れることがあります。

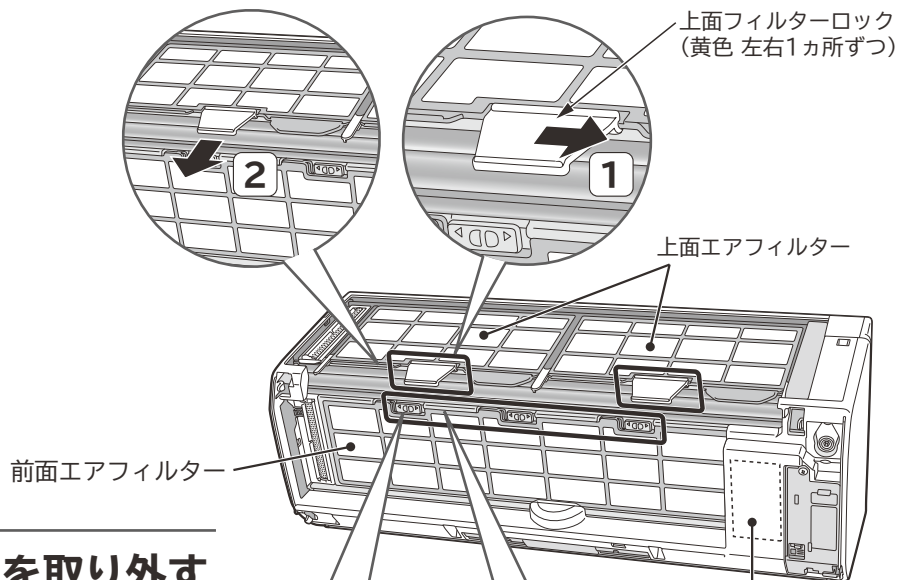


「お手入れをするときは」→P.43

1 上面エアフィルターを取り外す

① 上面フィルターロックを右にスライドしてロックを解除する(左右1カ所ずつ)。

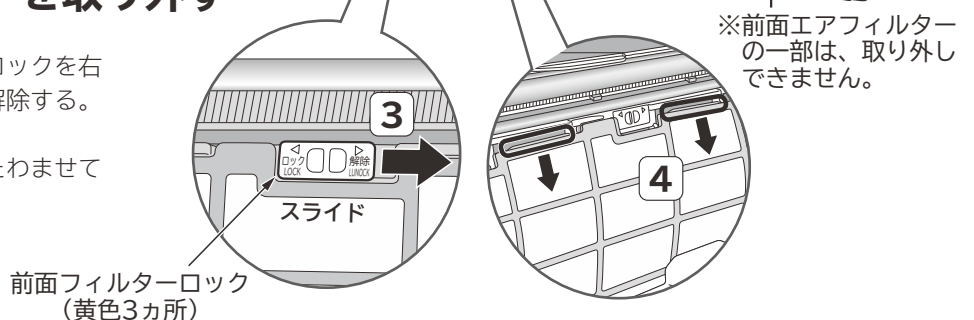
② 上面フィルターロックを持って、手前に引き出す。



2 前面エアフィルターを取り外す

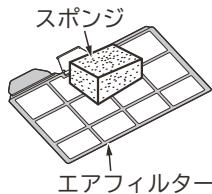
③ 3カ所ある前面フィルターロックを右にスライドして、ロックを解除する。

④ 前面エアフィルターを下にたわませて取り外す。



3 前面・上面エアフィルターを水洗いする

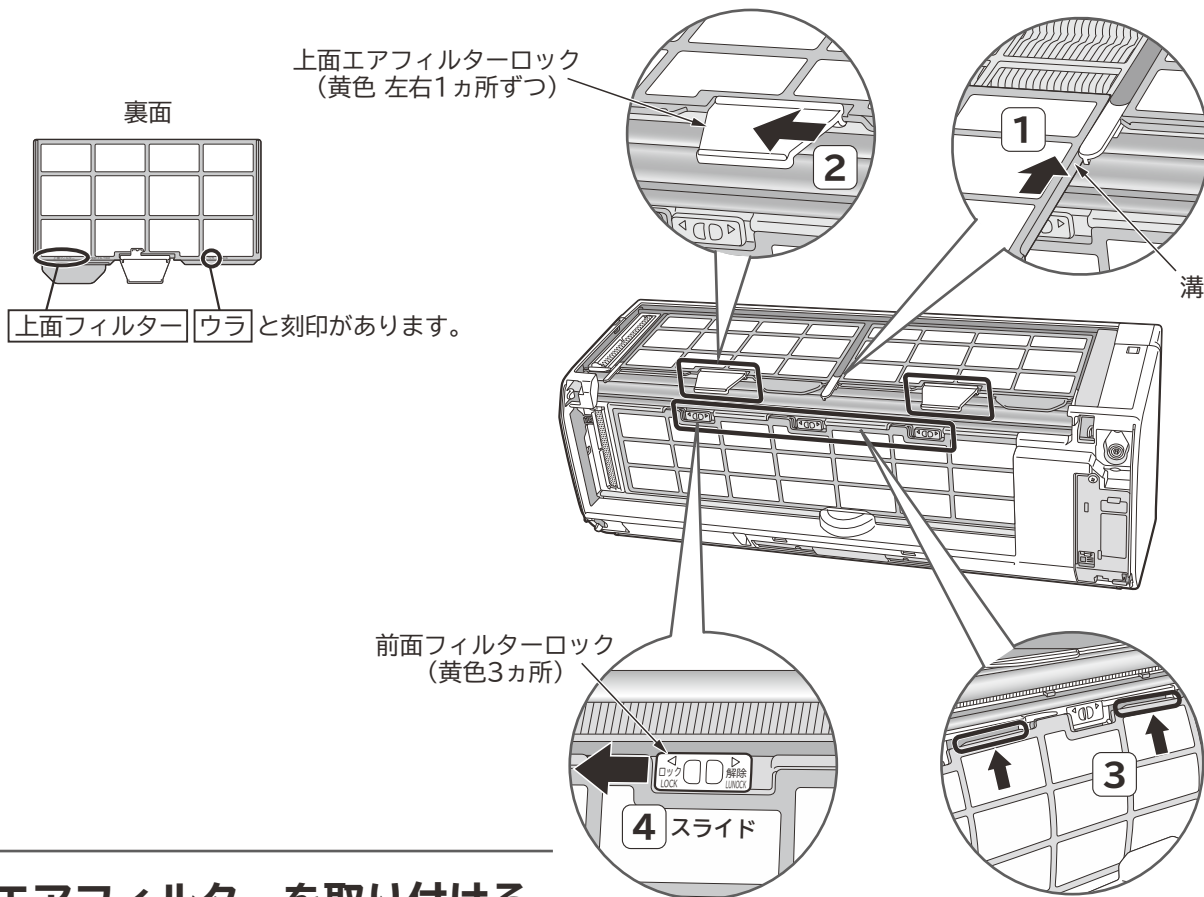
汚れがひどいときは、中性洗剤で洗い、よくすすいでから、室内で陰干しで十分乾かす。



4 上面エアフィルターを取り付ける

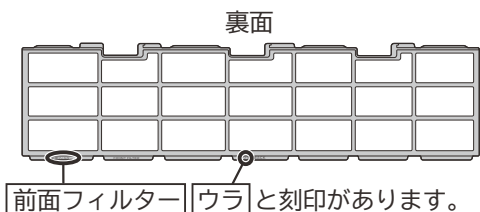
- 1 裏面を室内機側にして、室内機上面の溝に差し込む。
- 2 上面フィルターロックを左にスライドさせて、ロックする(左右1カ所ずつ)。

上面エアフィルターは、左右同じ形状です。



5 前面エアフィルターを取り付ける

- 3 裏面を室内機側にして下を差し込み、たわませて上を差し込む。
- 4 3カ所ある前面フィルターロックを左にスライドして、ロックする。



お手入れ(つづき)

ワイパー・ワイパーカバーのお手入れ

普段のお手入れは不要です。汚れが気になるときは、お手入れしてください。

フィルター掃除ユニットを移動して、お手入れします。運転を停止し、フィルター掃除ユニットが動作していないことを確認してください。

ご注意

- 移動中のフィルター掃除ユニットに触らない
けがの原因になります。
- エアフィルターに、力が加からないように
ワイパーカバーを開ける
エアフィルターが破損する原因になります。
- 上面・前面用ワイパー、ワイパーカバーを正しく取り付ける
正しく取り付けられていないと、故障の原因となり、フィルターの掃除ができず、「クリーン」ランプが点滅します。

1 フィルター掃除ユニットを移動する

つぎの操作で、フィルター掃除ユニットを移動してください。

上下風向 を押しながら **手動掃除** を約5秒間押し続ける

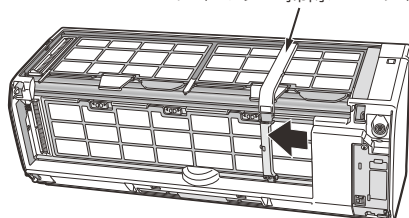
「ピッ」と鳴り、「クリーン」ランプが点灯し、フィルター掃除ユニットが中央付近まで移動します。

※つぎの機能を予約・設定している場合は、取り消されます。

必要に応じて再度予約・設定してください。

・切タイマー、入タイマー ・オートオフ ・「凍結洗浄」の開始時刻

フィルター掃除ユニット



室内機のランプ表示



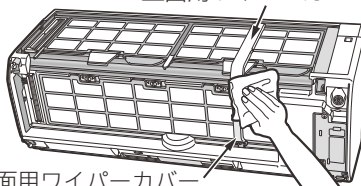
2 「クリーン」ランプの消灯を確認したあと電源プラグを抜き(または、ブレーカーを切り)、フロントパネルを取り外す



3 ワイパーカバーを掃除する

柔らかい布でから拭きします。

上面用ワイパーカバー



前面用ワイパーカバー

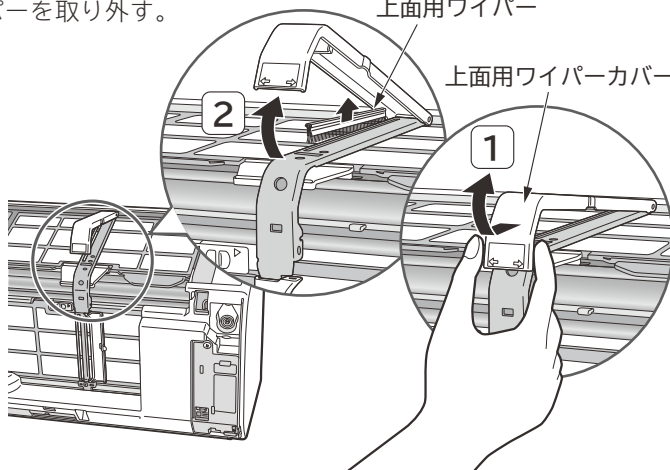
4 上面用ワイパーを取り外す

1 上面用ワイパーカバー下の両側をつまみ手前に引いてから、開く。

2 上面用ワイパーを取り外す。

上面用ワイパー

上面用ワイパーカバー

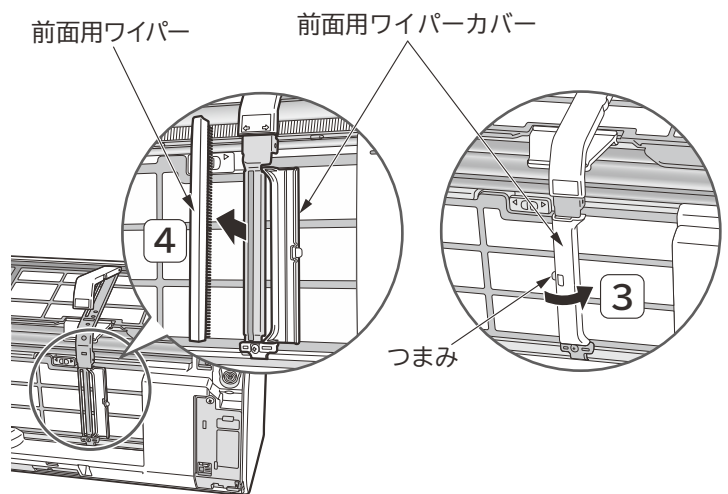


扉を開けた状態



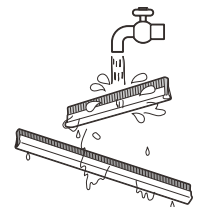
5 前面用ワイパーを取り外す

- 3 前面用ワイパーカバーのつまみに指をかけて、矢印方向にゆっくり開く。
- 4 前面用ワイパーを取り外す。



6 ワイパーを水洗いする

汚れがひどいときは、中性洗剤で洗い、よくすすいでから、室内で陰干しで十分乾かす。



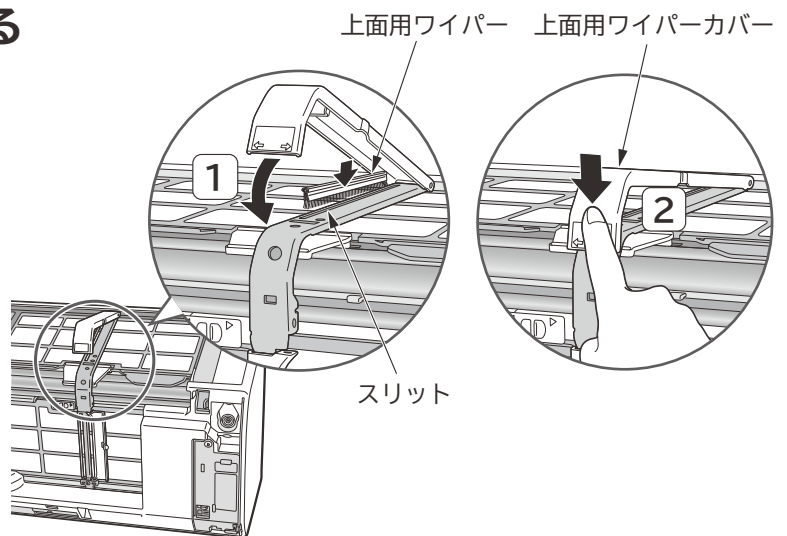
7 上面用ワイパーを取り付ける

長いほうが上面用ワイパーです。

- 1 上面用ワイパーを毛足の短い方が左側になるようにスリットに差し込む。
- 2 上面用ワイパーカバーを「カチッ」と音がするまで、しっかり閉じる。

! 毛足の短い方を
左側にする

左側が短い
右側が長い

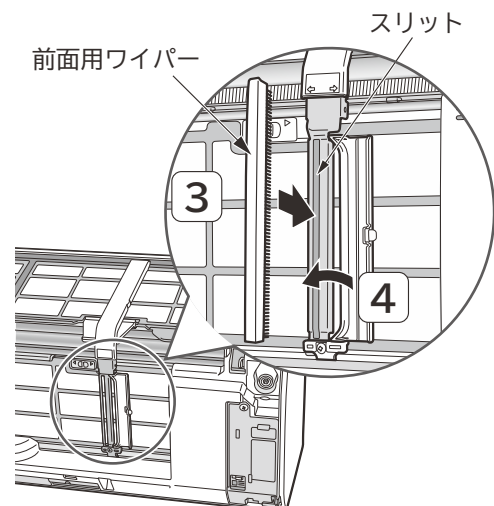


8 前面用ワイパーを取り付ける

- 3 前面用ワイパーを毛足の短い方が左側になるようにスリットに差し込む。
- 4 前面用ワイパーカバーを「カチッ」と音がするまで、しっかり閉じる。

右側が長い
左側が短い

! 毛足の短い方を
左側にする

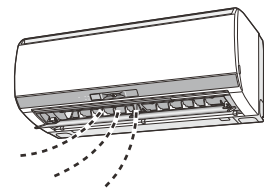


長期間ご使用にならないときは

冷房シーズンのあとに、ご使用にならない場合は、つぎの手順でお手入れしてください。

1 「冷房」を設定温度32℃で半日ほど（6時間程度） 運転し、室内機の内部を乾かす

- 「送風」で運転します。室温が32℃を超えるときは、「冷房」で運転することがあります。室温が32℃以下のときに運転してください。
- 内部がぬれたまま、長期間使用しないと、カビが発生しやすくなります。
- リモコンを操作して「凍結洗浄」(→P.31) をすると熱交換器の洗浄後に乾燥をします。



2 各部のお手入れをする (→P.43)

定期点検

半年～1年に一度、定期的につぎの点検をしてください。

ご不明な点がありましたら、すぐにお買い上げの販売店に、ご連絡ください。

コンセント

- 電源プラグが、コンセントに確実に差し込まれていますか？
- 電源プラグにホコリの付着や汚れなどがあるときは、掃除をしてから電源プラグを差し込んでください。
- コンセントに、がたつきがありませんか？

アース線

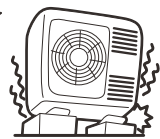
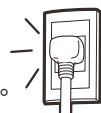
アースが確実に接続されていますか？

据付台

据え付けが不安定になっていませんか？

警告

- 電源プラグは、ホコリが付着していないか確認し、がたつきやホコリがたまらないように、刃の根元まで確実に差し込む
ホコリがたまった状態での使用や、接続が不完全のときは、感電や火災の原因になります。コンセントに、がたつきがあるときは、お買い上げの販売店または、電気工事専門業者にご相談ください。
- アース(接地)が正しく接続されているか確認する
アース線が外れたり、途中で切れたりすると、誤動作や感電などの原因になります。
- 据付台が極端にさびている、あるいは室外機が傾いていないか確認する
室外機が倒れたり、落下したりして、けがなどの原因になります。



点検整備

「自動でフィルター掃除」「自動で凍結洗浄」などにより、エアフィルターや内部は汚れにくい構造になっています。しかし、数シーズン使用すると、エアフィルターの汚れが取れないことや、内部が汚れ、性能が低下することがあります。

通常のお手入れとは別に、点検整備をおすすめします。点検整備は、お買い上げの販売店にご相談ください。

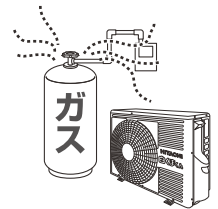
注意

- 通常のお手入れとは別に、点検整備をする
室内機内部にゴミやホコリがたまって、除湿水の排水経路を詰まらせ、室内機から水たれを発生させることがあります。
- 点検整備は、お買い上げの販売店に依頼する
点検整備には、専門技術が必要です。市販の洗浄剤などを使用すると、樹脂部品の割れや排水経路の詰まりに至ることがあり、水たれや感電の原因にもなります。

据え付け

警告

- **据付工事や電気工事は専門の技術が必要なため、販売店に依頼する**
費用など詳しいことは、お買い上げの販売店にご相談ください。
- **据付場所については、販売店とよく相談して決める**
- **万一、漏電したときの感電防止のために、アース(接地)を確実に接続する**
アース工事は「電気設備に関する技術基準」に従ってください。アース(接地)を接続すると、感電防止の他に製品に触れたときに感じる静電気の障害や、リモコンを操作したときに、テレビ・ラジオに入る雑音を防ぐ効果もあります。詳しくは、お買い上げの販売店にご相談ください。
- **次のような場所にアース線を接続しない**
 - ① **ガス管**…引火や爆発のおそれがあります。
 - ② **避雷針・電話のアース線**…落雷のときに大きな電流が流れるおそれがあります。
 - ③ **水道管**…塩ビ管ではアースの役目を果たしません。また、金属管では、電食のおそれがあります。
- **電源は、配電盤からエアコン専用引いた回路を使用する**
- **漏電遮断器を設置する**
据付場所によっては、D種設置工事のほか、さらに漏電遮断器を設置することが法律で義務づけられています。詳しくは、お買い上げの販売店にご相談ください。
- **可燃性ガスの漏れるおそれのある場所や、蒸気・油煙などの発生する所で使用しない**
引火や爆発・樹脂の劣化や破損のおそれがあります。

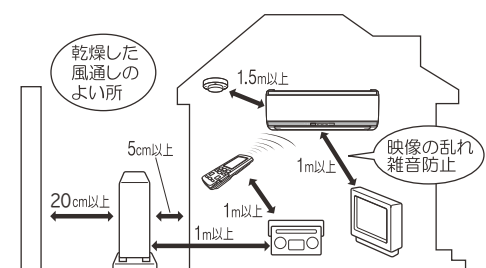


注意

- **室内機排水ホースおよび室外機排水口(底面)から凝縮水が出るため、水はけのよい場所を選ぶ**
- **特殊な用途(電子機器・精密機器の維持、食品・毛皮・美術骨董品の保存、生物の培養・栽培飼育など)には使用しない**
ルームエアコンは、日本工業規格(JIS C9612)に基づき、一般の家庭でご使用いただくために製造されたものです。

据付場所

- 室内機(吹き出し口)は、火災報知器から1.5m以上離して、据え付けてください。
- 室内機下面から床まで1.8m以上離して、据え付けてください。
- 室内機およびリモコンは、テレビやラジオ・ラジオのアンテナから1m以上離してください。1m以上離しても、受信感度の弱い場合は、雑音が小さくなるまで離してください。
- 調理場や機械工場など、油の飛沫や油煙の立ちこめる場所、工場など電圧変動の多い所、電磁波を発生する病院や作業場、粉末や塵埃の多い工場への設置は避けてください。
- 海浜地区で潮風が直接当たる場所や温泉地帯など、周辺環境が特殊な場所でご使用になる場合は、お買い上げの販売店とよく相談してください。



騒音にもご配慮を

- 据え付けにあたっては、エアコンの重量に十分耐える場所で、騒音や振動が増大しないような場所をお選びください。
- 室外機の吹き出し口からの冷・温風や騒音が、隣家の迷惑にならないような場所をお選びください。
- 室外機の吹き出し口付近に、物を置くと、機能低下や騒音増大の原因になります。
- エアコンを使用中に異常な音にお気づきのときは、お買い上げの販売店にご相談ください。

積雪のときは

- 室外機の吸い込み・吹き出し口が雪でふさがれると、暖まりにくくなったり、故障の原因になります。積雪地では、防雪の処置をお願いします。詳しくは、お買い上げの販売店にご相談ください。



リモコンが使えないとき（応急運転）

リモコンが故障などで使えないときには、応急運転ができます。

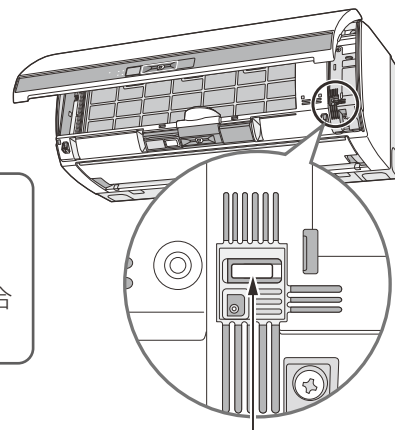
エアコンを運転する

エアコンの停止中に応急運転スイッチを押す

- 室温と外気温により、「暖房」「カラッと除湿」「冷房」を自動的に選択する「これっきり自動」(→P.16) を運転します。

ご注意 5秒以上押し続けない

5秒以上押し続けると販売店が行う強制冷房を運転します。強制冷房運転中は、「タイマー」ランプが2回点滅します。あやまって強制冷房を運転してしまった場合は、応急運転スイッチを再度押して強制冷房運転を停止してください。



応急運転スイッチ





エアコンを停止する

もう一度、応急運転スイッチを押す（リモコンでも運転を停止することができます）

※修理を依頼される前に、次の点をもう一度ご確認ください。

お困りのときは

※アフターサービスについては [→P.59](#)

こんなときは		ここを確認してください
ランプの点滅	「クリーン」ランプが点滅する 	<p>1秒点灯／1秒消灯を10秒間繰り返すとき リモコンを操作してフィルターを掃除できないときに、リモコン操作をしたためです。 →P.28 故障ではありません。 ➡フィルターを掃除中の場合は、フィルターの掃除が終了してから、約5分以上あけて、リモコン操作をしてください。 エアコンを運転中の場合は、停止してからリモコンを操作してください。</p> <p>4秒点灯／1秒消灯を繰り返すとき ホコリキャッチャー類の取り付けを確認して、正しく取り付けしていないときは、取り付け直してください。→P.45～49 そのあと点滅するのは、フィルター掃除ユニットに異常があり、停止しているためです。 ➡お買い上げの販売店に、ご連絡ください。 フィルターの掃除はできませんが、エアコンは運転できます。</p>
	「タイマー」ランプが点滅する 	<p>室内機または室外機に異常が発生しています。 ➡お買い上げの販売店に、ご連絡ください。</p>
	「運転」ランプが点灯⇔減光する (2秒点灯／1秒減光) 	<p>「予熱」または、「みはって霜とり」中です。→P.35</p>
	「洗浄」ランプが点滅する 	<p>1秒点灯／1秒消灯を10秒間繰り返すとき リモコンを操作して「凍結洗浄」できないときに、リモコン操作をしたためです。→P.31 ・エアコン運転中 ・外気温・室温・室内の湿度が「凍結洗浄」に適していない ・「凍結洗浄」が終了してから約60分以上経過していない</p> <p>4秒点灯／1秒消灯を15秒間繰り返すとき 長期間「凍結洗浄」をしていないためです。 リモコンを操作して、「凍結洗浄」をしてください。→P.31</p>
音(故障ではありません)	電源を入れたとき	「カタカタ」と音がする。➡室外機の電磁弁の動作音です。
	運転を開始したときなど	「バサバサ」と音がする。➡室内機ファンの回転数が変わる音です。
	運転中	「シュルシュル・シャー・ポコポコ・プシュ」と音がする。 ➡冷媒がパイプの中を流れる音や流れを切り換える弁の音です。
		「キシキシ」「パキパキ」と音がする。➡温度変化で、室内機・室外機が膨張・収縮する音です。
		運転音の大きさが変わる。 ➡室温の変化に応じて、運転パワーが変わる音です。 風速を「急速パワフル」に設定した場合は、室内機の運転中の音が大きくなる場合があります。 気になるときは、風速の設定を変更してください。 →P.15
		「ウィーン」と音がする。➡「くらしカメラ」が回転する音です。
エアフィルターを掃除中	「ウィーン・ブーン・チリチリ」と音がする。 ➡フィルター掃除ユニットが、エアフィルターを掃除している音です。	
	「パチン」「パタン」と音がする。 ➡ホコリキャッチャーの動作音です。	
室内機の熱交換器を洗浄中	「キシキシ」「パキパキ」「シャー」と音がする。 ➡温度変化で、室内機が膨張・収縮する音や熱交換器のフィンが凍結・解凍する音です。	
その他	「ポコポコ」と音がする。 ➡換気扇の使用などで、室内機排水ホースの中の空気が引っ張られて、排水ホースの中の水が、空気と一緒に吸い上げられるときに出る音です。(お部屋の吸気口を開けると解消される場合があります)別売の対応部品がありますので、取り付けをおすすめします。お買い上げの販売店にご相談ください。対応部品は夏期に「冷房」を運転する際に、点検・清掃が必要です。	

お困りのときは

※修理を依頼される前に、次の点をもう一度ご確認ください。

お困りのときは(つづき)

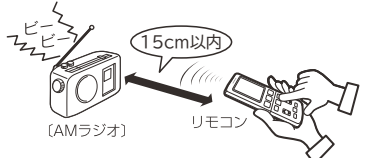



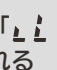



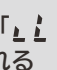
こんなときは	ここを確認してください
勝手に運転する	<p>「入タイマー」で運転していませんか。→P.20 →「停止」を押してください。</p>
	<p>「みはっておやすみ」が設定されていませんか。→P.21 →室温の上昇を検知して運転を再開しました。 再運転が不要な場合は、「停止」を押してください。</p>
	<p>リモコンに「オート」が表示されていませんか。 →「オートオフ」したあとに、人を検知して、運転を再開しました。 →P.26 再運転が不要な場合は、「停止」を押してください。 「オートオフ」が不要な場合は、設定を取り消してください。→P.25</p> <div data-bbox="1289 595 1501 801" style="float: right;"> <p>リモコン表示</p> </div>
運転	<p>「クリーン」「洗淨」ランプまたは「洗淨」ランプが点灯していませんか。 →時刻を設定した「凍結洗淨」中です。→P.31 途中で中止するときは、「停止」を押してください。 不要な場合は、設定を取り消してください。→P.31</p> <div data-bbox="1257 831 1501 1144" style="float: right;"> <p>室内機のランプ表示</p> </div>
	<p>「運転」ランプが点灯⇔減光していませんか。 →「暖房」を停止したあとの「みはって霜とり」中です。→P.35</p> <div data-bbox="1257 1189 1501 1339" style="float: right;"> <p>室内機のランプ表示</p> </div>
	<p>「クリーン」ランプが点灯していませんか。 →自動でフィルターを掃除しています。→P.28 途中で中止するときは、「停止」を押してください。</p> <div data-bbox="1257 1391 1501 1541" style="float: right;"> <p>室内機のランプ表示</p> </div>
運転中に、勝手に停止する	<p>「洗淨」ランプが点灯していませんか。 →「凍結洗淨」または「室内機内部乾燥」中です。→P.30、42 途中で中止するときは、「停止」を押してください。</p> <div data-bbox="1257 1592 1501 1742" style="float: right;"> <p>室内機のランプ表示</p> </div>
	<p>「切タイマー」で停止していませんか。→P.20 →お好みの運転ボタンを押して、運転を再開してください。</p> <p>「みはっておやすみ」が設定されていませんか。→P.21 →・設定したタイマー時間になると、運転を一時停止します。 ・タイマー時間が過ぎて、再運転した後に、設定した温度に到達すると運転を停止します。 ・室内をみはる時間が終了すると運転を停止します。 「みはっておやすみ」を続ける場合は、再度設定してください。→P.21</p>

お困りのときは

こんなときは	ここを確認してください
運転中に、勝手に停止する	<p>リモコンに「オート」が表示されていませんか。</p> <p>➡人の不在を認識して、「オートオフ」しました。➡P.26</p> <p>「オートオフ」してから2時間以内は、人を検知すると、運転を再開します。</p> <p>「オートオフ」が不要な場合は、設定を取り消してください。➡P.25</p> <div data-bbox="1246 309 1461 517" style="float: right;"> <p>リモコン表示</p> </div>
	<p>「ランドリー」または「けつろ抑制」を運転していませんか。➡P.14</p> <p>➡「ランドリー」は3時間切タイマー、</p> <p>「けつろ抑制」は2時間切タイマーになります。</p> <p>「みはっておやすみ」のタイマー設定を使用して「切タイマー」の時間(最長9時間まで)を変更または連続運転(「切タイマー」なし)にすることができます。➡P.21</p> <div data-bbox="1238 595 1474 734" style="float: right;"> <p>リモコン表示</p> <p>「ランドリー」 「けつろ抑制」</p> </div>
運転しない	<p>停電または、ヒューズ・ブレーカーが切れていませんか。</p>
	<p>電源プラグは、コンセントに確実に差し込まれていますか。</p>
	<p>付属以外のリモコンで操作していませんか。</p>
	<p>運転の種類を変えていませんか。</p> <p>➡運転中に、運転の種類を変えると、製品を保護するため、約3分間運転を停止することがあります。</p>
よく冷えない、よく暖まらない	<p>温度の設定は、適切ですか。</p> <p>➡体感に合わせて、温度を変更してください。➡P.15</p>
	<p>室内・室外機の吹き出し口・吸い込み口が、障害物でふさがれていませんか。</p>
	<p>上下風向を変えていませんか。</p> <p>➡自動セット位置に変更してください。➡P.18</p>
	<p>エアフィルターに、ホコリがたまっていますか。</p> <p>➡リモコンを操作してエアフィルターを掃除してください。➡P.28</p> <p>自動でフィルターを掃除する設定に変更してください。➡P.39</p> <p>汚れがひどいときは、エアフィルターをお手入れしてください。➡P.46</p>
	<p>風速の設定が ■■■■ や ■■■■ になっていませんか。</p> <p>➡風速の設定を変更してください。➡P.15</p>
	<p>「ecoこれっきり自動」を運転、「eco運転」を設定していませんか。➡P.16</p> <p>➡「くらしカメラ」を使って、目標にする温度・湿度を自動で調整します。</p> <p>お好みに合わないときは、 を押して「eco運転」を取り消してください。</p>
室温・湿度がリモコンで設定した温度・湿度にならない	<p>「eco運転」を設定していませんか。➡P.16</p> <p>➡「くらしカメラ」を使って、目標にする温度を自動で調整します。</p> <p>お好みに合わないときは、 を押して「eco運転」を取り消してください。</p>

※修理を依頼される前に、次の点をもう一度ご確認ください。

お困りのときは(つづき)

こんなときは		ここを確認してください
ニオイ	ニオイがする	<p>ニオイを発生させる物質は使用していません。 室内の空気に含まれるニオイを吸い込んで、吹き出すことがあります。</p> <p>➡・風速を「自動」に設定すると、ニオイの吹き出しを抑えることができます。➔P.15 これは、設定した温度になるとごく弱い風になるためです。 ・リモコンを操作して「凍結洗浄」をしてください。➔P.31</p> <p>それでも改善しないときは、お買い上げの販売店に相談して、エアコンの内部の洗浄をおすすめします。</p>
	液晶表示が消えている	<p>停止状態で約3分間操作しないと液晶を消灯します。 ➡ボタンを押すと表示します。</p>
受信しない		<p>リモコンの送信部を室内機の受信部に向けて操作していますか。➔P.8</p>
		<p>乾電池の⊕⊖が、逆になっていませんか。➔P.11</p>
		<p>送信しているか、点検してください。1年に一度、点検をおすすめします。</p> <p>点検方法</p> <ul style="list-style-type: none"> ・AMラジオでの点検 リモコンを操作した場合に、雑音(ビービー音)が入れば正常です。 ・カメラ付き携帯電話・スマートフォン・デジタルカメラでの点検 <p>①携帯電話・スマートフォンの場合は、カメラ機能にしてください。</p> <p>②リモコンの送信部が映るようにセットしてください。</p> <p>③リモコンを操作した場合に、モニターに送信部が発光すれば正常です。</p> <p>※一部、赤外線が映りにくい機種もあります。</p>
		  
		<p>リモコンを壁や柱に取り付けたまま、操作していませんか。 ➡リモコンを受信可能な位置に取り付けてください。</p>
<p>乾電池が消耗していませんか。 ➡新しい乾電池に2本共交換してください。</p>		
表示と運転内容が合っていない	<p>スマートフォンでの遠隔操作など、リモコン以外で操作すると、リモコンの表示と運転内容が異なる場合があります。</p>	
<p>風よけ 気きく気流 が設定できない</p> <hr/> <p>機能選択 で オートオフ が表示されない</p>	<p>「くらしカメラ」を使わない設定にしていますか。➔P.41 ➡「くらしカメラ」を使う設定に変更してください。 ※「切タイマー」「入タイマー」を予約中は、設定の変更はできません。</p> <p>①運転を停止する。 ②リモコンを室内機に向けて、上下風向を押しながら時刻を押し、「1」を表示させる。 ③室内機から「ピッ」と、受信音が鳴ったことを確認する。 「くらしカメラ」による機能が設定できるようになります。</p>	
「  」「  」が表示される	<p>「おすすめ設定温度モード」が設定されています。 ➡制限範囲を超えて  を押すと「」  を押すと「」が約3秒間表示されます。 「おすすめ設定温度モード」が不要な場合は設定を取り消してください。➔P.32</p>	
壊れた・紛失した	<p>応急運転ができます。➔P.52</p> <p>別途お買い求めいただけます。お買い上げの販売店にご相談ください。</p>	

こんなときは	ここを確認してください
気がきく気流・風よけ 風がよけないなど、人の居場所と動作が一致しない	設定した風速・設定した温度と現在の室温の差・お部屋のレイアウトなどにより、風が届かない・風がよけないことがあります。 ➡ 上下・左右風向(➡P.18、19)、風速(➡P.15)を調整してください。 風向を調整すると「気がきく気流」「風よけ」は、取り消されます。
	「冷房」「カラッと除湿」「涼快」を運転中に、お部屋の温度・湿度が高い状態が続くと、露がついて滴下するのを防止するために、上下・左右風向板の角度が変化することがあります。 ➡ 温度・湿度が下がれば元の位置に戻ります。
	「くらしカメラ」の検知できる範囲の外に人がいませんか。(➡P.13)
	「くらしカメラ」が汚れていませんか。 ➡ 綿棒などで掃除してください。
風向がすぐ変わらない	人やお部屋の状況を検知するまで、最短でも1分30秒かかります。
上下風向 「暖房」を運転中に向きが変わる・調整できない	「予熱」をしている場合は、約3分間、上下風向板が水平になります。
	「みはって霜とり」中は、冷たい風が出るのを防ぐため、上下風向板が水平になり、風が止まります。
	室温がリモコンで設定した温度に近づいたり達したりすると、風が弱くなり温風の温度が下がるため、上下風向板が上向きになります。
霧 室内機から霧が出る	室内の空気が、エアコンの冷気で急速に冷やされ、霧になることがあります。 ➡ 故障ではありません。
くらしカメラ 「くらしカメラ」の動きや光が気になる	「くらしカメラ」を使わない設定に変更できます。(➡P.41)
電源を入れると掃除する	フィルター掃除ユニットの動作を確認しています。(➡P.10) ➡ 故障ではありません。
フィルターの掃除 掃除しない	エアコンを約15分以上運転したときに、エアコンを運転した時間の合計が、約34時間を超えていないと自動で掃除しません。(➡P.28)
	自動でフィルターを掃除しない設定にしていますか。(➡P.39)
	「みはっておやすみ」「切タイマー」で停止したあとではありませんか。 ➡ 自動でフィルター掃除をする間隔が長くなります。 こまめにリモコンを操作してフィルターを掃除してください。(➡P.28)
	電源プラグを抜いて、すぐに差し込んでいませんか。 ➡ 約5分以上待って、電源プラグを差し込んでください。
音がする	フィルター掃除ユニット・ホコリキャッチャーが動作している音です。(➡P.29)
フィルター掃除ユニットが途中で止まっている	ワイパーのお手入れをしたあとに、電源を入れましたか。 ➡ フロントパネルを閉じて、電源を入れてください。
エアフィルターにホコリが残っている	エアフィルターの掃除をした回数や使用環境によっては、ホコリが残ることがあります。 ➡ エアフィルターのお手入れをしてください。(➡P.46)
その他 付属品が残っている	黒または、白のシートは据え付けの際に使用する断熱材です。据付状況により、使用しないこともあります。 破棄しても構いませんが、移設などに備えて、保管しておいてください。
	空気中のチリ・ホコリが、エアコンによる空気の循環・静電気で、天井や壁に付着するためです。壁紙の種類によっては、汚れが付着しやすいものがあります。 ➡ エアコン周辺をこまめにお掃除してください。
	熱交換器フィンの変形 熱交換器フィンの小さな変形は、性能には影響ありません。 そのままご使用いただいて問題ありません。

※修理を依頼される前に、次の点をもう一度ご確認ください。

お困りのときは(つづき)

こんなときは		ここを確認してください
凍結洗浄	洗浄しない	エアコンを約10分以上運転して停止したときに、エアコンを運転した時間の合計が約42時間を超えていますか。〔→P.30〕 また、運転時間の合計に到達していても、人を検知したときは洗浄しません。
		外気温が約1℃以下または43℃以上では洗浄しません。また室温が約10℃以下または約32℃以上のとき、室内の湿度が約30%以下または約70%以上のときも洗浄しません。
		自動で「凍結洗浄」をしない設定に変更していませんか。〔→P.27〕
		「みはっておやすみ」「切タイマー」で停止したあとではありませんか。 ▶自動で「凍結洗浄」する間隔が長くなります。こまめにリモコンを操作して「凍結洗浄」をしてください。〔→P.30〕
		「凍結洗浄」が終了してから約60分以内は、製品保護のため「凍結洗浄」をしません。
室内機から霧が出る	室内の空気が、エアコンの冷気で急速に冷やされ、霧になることがあります。 ▶故障ではありません。	
室外機	停止しても、室外機のファンが回転している	室外機のファンは、電気部品を冷やすため、停止しても約10～60秒間回転します。
	室外機から水や湯気が出る	「暖房」を運転中または、「暖房」停止後の「みはって霜とり」中ではありませんか。 ▶「暖房」を運転中は、室外機より凝縮水や霜取り時の水が流れ出ます。 室外機の熱交換器に霜が付くと、「みはって霜とり」〔→P.35〕で霜を溶かします。霜が溶けるときに、水や水蒸気になるためです。 寒冷地では、水が氷結することがあるので、室外機の排水口をふさがないでください。
		「冷房」を運転中も、配管などに結露した凝縮水が、流れ出ることがあります。
排水ホース	黒い水が出る 白あるいは銀色の水が出る	室内機の熱交換器に含まれる成分などが、一時的に流れ出るためです。 ▶性能は変わりません。排水量4～5ℓ程度で、きれいになります。
	赤い水が出る	エアコン内部から排出されたものではありません。 一般的に水中や土壌などにいる特定の菌が、適度な温度・湿度・養分により、排水口付近で繁殖したものです。
	汚れた水が出る	「凍結洗浄」で室内機の熱交換器を洗浄した水が流れ出るためです。 ▶ベランダや石畳など汚れが気になる場所には室内機の排水ホースを導かないでください。
	「暖房」使用時に排水ホースから水が出る	

こんなときは、すぐ販売店へ

「お困りのときは」〔→P.53～58〕を確認していただき、それでも異常や、つぎのような現象が出たときは、電源プラグを抜き(またはブレーカーを切り)、すぐにお買い上げの販売店にご連絡ください。

アフターサービスについては〔→P.59〕をご覧ください。

- 「タイマー」ランプが点滅している。
- ブレーカーやヒューズがたびたび切れる。
- スイッチの動作が不確実。
- エアコン内部に異物や水を入れてしまった。
- コードの過熱や被覆に破れがある。

室内機のランプ表示



保証とアフターサービス 必ずお読みください

保証書(別添)

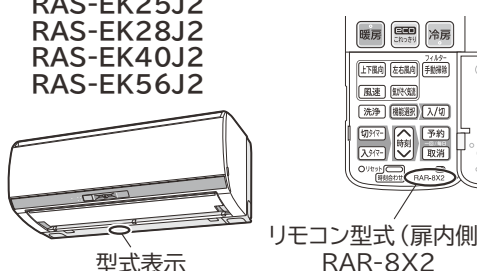
- 保証書は、必ず「お買い上げ日・販売店名」などの記入をお確かめのうえ、販売店から受け取っていただき、内容をよくお読みのと、大切に保管してください。
- 保証期間はお買い上げの日から1年間です。
(ただし、冷凍サイクル部分は5年間です)
なお、保証期間中でも有料になることがありますので保証書をよくお読みください。

再据付工事のお申し込みは

- 販売店に再据付工事(転居または別の部屋への接続)を依頼する場合は、据付工事の繁忙期に当たる夏期は工事が遅れぎみになりますので、できるだけ避けるようお願いいたします。また、据付工事は専門の技術が必要です。費用など詳しいことは、お買い上げの販売店にご相談ください。

修理を依頼されるときは(出張修理)

- 53~58ページにしたがって調べていただき、なお異常があるときは、運転を停止し、必ず電源プラグを抜いて(またはブレーカーを切って)から、お買い上げの販売店にご連絡ください。
- ご連絡していただきたい内容
アフターサービスをお申しつけたときは、下記のことをお知らせください。

品名	日立ルームエアコン
型式	RAS-EK25J2 RAS-EK28J2 RAS-EK40J2 RAS-EK56J2  型式表示 リモコン型式(扉内側) RAR-8X2
お買い上げ日	年 月 日
故障状況	できるだけ具体的に
ご住所	付近の目印等も併せてお知らせください。
お名前	
電話番号	() -
訪問希望日	

※型式は保証書にも記載されています。

補修用性能部品の保有期間

- エアコンの補修用性能部品の保有期間は、製造打ち切り後10年です。補修用性能部品とは、その製品の機能を維持するために必要な部品です。

転居されるときは

- ご転居により、お買い上げの販売店のアフターサービスを受けられなくなる場合は、前もって販売店にご相談ください。ご転居先での日立の家電品取扱店を紹介させていただきます。

ご不明な点や修理に関するご相談は

- 修理に関するご相談ならびにご不明な点は、お買い上げの販売店または「お客様ご相談窓口」(→P.60)にお問い合わせください。

- 保証期間中は修理に際しましては保証書(別添)をご提示ください。保証書の規定にしたがって、販売店が修理させていただきます。
- 保証期間が過ぎているときは修理すれば使用できる場合には、ご希望により修理させていただきます。
- 修理料金のしくみ

修理料金 = 技術料 + 部品代 + 出張料
などで構成されています。

技術料	診断・部品交換・調整・修理完了時の点検などの作業にかかる費用です。技術者の人件費・技術教育費・測定機器など設備費、一般管理費などが含まれます。
部品代	修理に使用した部品代金です。その他修理に付帯する部材などを含む場合もあります。
出張料	商品のある場所へ技術者を派遣する場合の費用です。別途、駐車料金をいただく場合があります。

お客様ご相談窓口

日立家電品についてのご相談や修理はお買い上げの販売店へ

なお、転居されたり、贈物でいただいたものの修理などで、ご不明な点は下記窓口にご相談ください。

日立家電品についてのご相談窓口

修理に関するご相談窓口		商品情報やお取り扱いについてのご相談窓口	
TEL	0120-3121-68	TEL	0120-3121-11
携帯電話・PHSから	0570-0031-68 (有料)	携帯電話・PHSから	050-3155-1111 (有料)
FAX	0120-3121-87	FAX	0120-3121-34
(受付時間) 9:00~19:00 (月~土)、9:00~17:30 (日、祝日)		(受付時間) 9:00~17:30 (月~土)、9:00~17:00 (日、祝日) 年末年始は休ませていただきます。	

出張修理のご用命はインターネットからもお申し込みいただけます。

URL <http://kadenfan.hitachi.co.jp/afterservice/toiawase.html> または

「お問い合わせ」ページ ボタンより入力画面にお進みください。

(注) 対象製品をご確認のうえお申し込みください。

- 「持込修理」および「部品購入」については、上記サービス窓口にて各地区のサービスセンターをご紹介させていただきます。
- ご相談、ご依頼いただいた内容によっては弊社のグループ会社に個人情報を提供し対応させていただくことがあります。
- 修理をご依頼いただいたお客様へ、アフターサービスに関するアンケートハガキを送付させていただくことがあります。
- 上記窓口の内容は、予告なく変更させていただく場合があります。

日立家電品の長期使用についてのご相談は日立長期使用製品安全表示制度窓口へ

日立長期使用製品安全表示制度窓口〈お客様相談センター〉

TEL	0120-3121-11
携帯電話・PHSから	050-3155-1111 (有料)
(受付時間)	9:00~17:30 (月~土)、9:00~17:00 (日、祝日) 年末年始は休ませていただきます。

- ご相談、ご依頼いただいた内容によっては弊社のグループ会社に個人情報を提供し対応させていただくことがあります。
- 上記窓口の内容は、予告なく変更させていただく場合があります。

廃棄時にご注意願います

2001年4月施行の家電リサイクル法では、お客様がご使用済みのエアコンを廃棄される場合は、収集・運搬料金と再商品化等料金をお支払いいただき、対象品を販売店や市町村に適正に引き渡すことが求められています。

お客様メモ	ご購入年月日	年	月	日
ご購入年月日・購入店名を記入しておいてください。 サービスを依頼されるときに便利です。	購入店			
	電話番号	()	

仕様

このルームエアコンは日本国内家庭用です。
電源電圧や電源周波数の異なる海外では使用できません。また、アフターサービスもできません。

型式	項目	電 源 (V)	定 格 周 波 数 (Hz)	暖房					冷房					通年エネルギー消費効率		外形寸法			製 品 質 量 (kg)			
				定 格 能 力 (kW)	定 格 消 費 電 力 (W)	運 転 電 流 (A)	運 転 音 量 (dB)		定 格 能 力 (kW)	定 格 消 費 電 力 (W)	運 転 電 流 (A)	運 転 音 量 (dB)		JIS C9612:2013 (APF)	区 分 名	高 さ (mm)	幅 (mm)	奥 行 (mm)				
							(音響パワーレベル)	木造南向き和室				鉄筋アパート南向き洋室	(音響パワーレベル)							木造南向き和室	鉄筋アパート南向き洋室	
室内機	RAS-EK25J2	単相 200	50/60	3.6	690	4.0	63	13	16	2.5	550	3.2	60	11	17	6.0	6.2	A	295	798	323	13
室外機	RAC-EK25J2			(0.6~ 8.6)	(160~ 2,750)		56			(0.5~ 3.5)	(195~ 950)		54						629	799	299	43.5
室内機	RAS-EK28J2	単相 200	50/60	4.2	900	5.2	64	15	19	2.8	610	3.6	61	13	19	6.0	6.2	A	295	798	323	13
室外機	RAC-EK28J2			(0.6~ 10.5)	(160~ 3,440)		56			(0.5~ 3.9)	(195~ 980)		56						629	799	299	43.5
室内機	RAS-EK40J2	単相 200	50/60	5.3	1,280	7.0	65	19	24	4.0	1,100	6.3	62	18	28	5.9	5.9	C	295	798	323	13
室外機	RAC-EK40J2			(0.6~ 11.6)	(160~ 3,900)		58			(0.5~ 5.5)	(195~ 1,600)		61						629	799	299	43.5
室内機	RAS-EK56J2	単相 200	50/60	6.7	1,600	8.4	68	24	30	5.6	1,835	9.7	66	25	39	5.4	5.4	F	295	798	323	13
室外機	RAC-EK56J2			(0.6~ 11.7)	(160~ 3,900)		63			(0.5~ 5.8)	(195~ 1,890)		64						629	799	299	43.5

- この仕様表は、JIS C9612:2013 (日本工業規格)に基づいた数値です。
- 運転音および定格能力は、リモコンの設定温度を冷房時で最低設定温度、暖房時で最高設定温度になるように設定し、設定風速を“急速パワフル”で運転したときの値です。
- 運転停止中の消費電力は0.2Wです。(タイマー設定時は0.5Wです)
但し、機械保護のため、外気温度が0℃以下になる場合は約2W、そして外気温度が-15℃以下になる場合には約17Wの電力を消費する場合があります。
- ()内は能力、消費電力の可変幅を表示しています。
- 区分名とは、家庭用品品質表示法にもとづく表示です。

長期使用製品安全表示制度に基づく本体表示

経年劣化により、危害の発生が高まるおそれがあることを注意喚起するために、室内機の銘板に電気用品安全法で義務付けられた以下の表示をしています。

【製造年】は室内機の銘板の中に西暦4桁で表示しています。



注意

※【設計上の標準使用期間】 10年

設計上の標準使用期間を超えてお使いいただいた場合は、経年劣化による発火・けがなどの事故に至るおそれがあります。

※設計上の標準使用期間とは

- 運転時間や温湿度など、下記の標準的な使用条件に基づく経年劣化に対して、製造した年から安全上支障なく使用することができる標準的な期間です。
- 設計上の標準使用期間は、無償保証期間とは異なります。また、一般的な故障を保証するものでもありません。
- 設置状況や環境、使用頻度が下記の条件と異なる場合、または本来の使用目的以外でご使用された場合は、設計上の標準使用期間より短い期間で経年劣化による発火・けがなどの事故に至るおそれがあります。

標準使用条件

JIS C 9921-3「ルームエアコンディショナーの設計上の標準使用期間を設定するための標準使用条件」による

環境条件	電源電圧	製品の定格電圧による	
	周波数	50/60Hz	
	室内温度	冷房：27℃（乾球温度）	暖房：20℃（乾球温度）
	室内湿度	冷房：47%（湿球温度19℃）	暖房：59%（湿球温度15℃）
	室外温度	冷房：35℃（乾球温度）	暖房：7℃（乾球温度）
	室外湿度	冷房：40%（湿球温度24℃）	暖房：87%（湿球温度6℃）
	設置条件	製品の据付説明書による標準設置	
負荷条件	住宅	木造平屋、南向き和室、居間	
	部屋の広さ	製品能力に見合った広さの部屋（畳数）	
想定時間	1年間の使用日数	東京モデル 冷房 6月 2日から9月21日までの112日間 暖房 10月28日から4月14日までの169日間	
	1日の使用時間	冷房 9時間/日	暖房 7時間/日
	1年間の使用時間	冷房：1,008時間/年	暖房：1,183時間/年

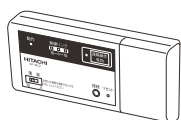
日立家電品の長期使用についてのご相談は、日立長期使用製品安全表示制度窓口（→P.60）へご相談ください。

別売部品

商品によっては品切れ、仕様変更の場合がありますので、日立の家電品取扱店にお問い合わせください。

無線LAN接続アダプター

外出先からスマートフォンでエアコンを操作する場合に必要です。取り付けについては、販売店にご相談ください。



型式：SP-WL2
希望小売価格：オープン価格

かんたんリモコン

よく使うボタンだけを集めたシンプルなりモコンです。



型式：SP-RC3
希望小売価格：4,000円（税別）

※設定のしかたなどの詳細については無線LAN接続アダプターに付属の取扱説明書

および日立エアコンモバイルコントロールのWEBページ
（<http://kadenfan.hitachi.co.jp/ra/app/index.html>）
をご確認ください。

除菌・防カビの試験機関・試験方法

項目	試験機関・試験方法など
<p>「ステンレス・クリーン システム」について(室内機)</p> <ul style="list-style-type: none"> ● ステンレスでエアコン内部を除菌します。 ● ステンレスフィルターで除菌します。 <p>防カビの機能について(室内機)</p> <ul style="list-style-type: none"> ● ダストボックスは、防カビ効果があります。 	<p>除菌</p> <ul style="list-style-type: none"> ● 効果の確認を行った試験機関名：一般財団法人 ボーケン品質評価機構 ● 試験方法：JISZ2801定量試験(フィルム密着法) ● 除菌の方法：ステンレスに含まれる金属イオン ● 除菌を行っている対象部分の名称：ステンレス通風路・ステンレスフラップ・ステンレスフィルター <p>● 試験結果：抗菌活性値99%抑制 *エアコンから出る空気を除菌しているわけではありません。</p> <p>防カビ</p> <ul style="list-style-type: none"> ● 効果の確認を行った試験機関名：一般財団法人 ボーケン品質評価機構 ● 試験方法：防カビ試験方法(ハロー法) ● 防カビの方法：防カビ剤 ● 防カビを行っている対象部分の名称：ダストボックス ● 試験結果：防カビ効果あり <p>*カビの発生をすべて防げるものではありません。</p>

「日立の家電品お客様サポート」の利用

スマートフォンやパソコンで所有する家電品を一覧管理でき、お知らせやサポート情報などが入手できます。

サポート内容

- ▶ 家電品の登録※1
- ▶ お知らせ
- ▶ よくあるご質問
- ▶ お問い合わせ

①コードを読み取る



日立の家電品
お客様サポート

②画面の案内に従ってお客様サポートのご利用や家電品の登録※1を行う



※1 お客様サポートへの会員登録が必要です。(無料)
保証書または製品本体の銘板に記載されている製造番号を入力してください。

- コードが読み取れない場合は、URLを入力して表示される画面の案内に従ってください。
<https://kadenfan.hitachi.co.jp/my/>
- ご利用の環境によっては、コードの読み取り、ページの表示ができない場合があります。
- ご利用の際は、通信費などの費用がかかります。

長年ご使用のエアコンの点検を！ ●ルームエアコンの補修用性能部品の保有期間は、製造打ち切り後10年です。

愛情点検



このような症状は
ありませんか？

- 電源コードやプラグが異常に熱い。
- 電源プラグが変色している。
- 焦げ臭いニオイがする。
- ブレーカーが頻繁に落ちる。
- 架台や吊り下げなどの取付部品が腐食していたり、取付がゆるんでいる。
- 室内機から水漏れがする。
- 運転音が異常に高くなる。
- その他の異常や故障がある。

ご使用中

このような症状のときは、故障や事故防止のため、スイッチを切り、コンセントから電源プラグを抜いて(またはブレーカーを切り)必ず販売店に点検・修理をご相談ください。



このJ-Mossグリーンマークは、特定の化学物質[鉛・水銀・カドミウム・六価クロム・PBB(ポリブロモビフェニル)・PBDE(ポリブロモジフェニルエーテル)]の含有率がJIS C 0950:2008による基準値以下であることを示しています。(規定の除外項目を除く)

詳しい情報は、ホームページでご覧いただけます。<http://www.hitachi-ap.co.jp/company/environment/kankyo/jmoss/>



家庭用エアコンにはGWP(地球温暖化係数)が675のフロン類(R32)が封入されています。地球温暖化防止のため、移設・修理・廃棄などにあたってはフロン類の回収が必要です。

【冷媒の「見える化」表示】

この表示は、家庭用エアコンに温暖化ガス(フロン類)が封入されていることを、ご認識いただくための表示です。エアコンの取り外し時は、フロン類の回収が必要です。廃棄時には、家電リサイクル法の制度に基づき適正な引き渡しをしていただければ、確実にフロン類の適正処理がなされます。

RAS-EK25J2
RAS-EK28J2
RAS-EK40J2
RAS-EK56J2

日立ジョンソンコントロールズ空調株式会社

〒105-0022 東京都港区海岸一丁目16番1号 ニューピア竹芝サウスタワー

RAS-EK25J2
RAS-EK28J2
RAS-EK40J2
RAS-EK56J2