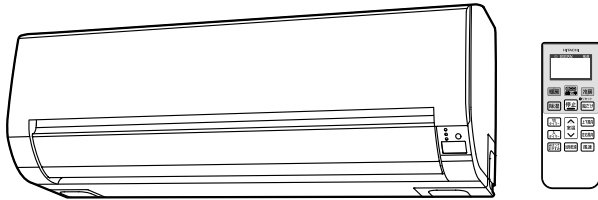


取扱説明書

保証書・据付説明書別添付

日立ルームエアコン

家庭用



白くまくん

日立ルームエアコン

型式

オールエース	ピージェー	ジー	室外機	オールエーシー	ピージェー	ジー	RAC-BJ22J	リモコン	オールエーアル	ディー	RAR-9D1
オールエース	ピージェー	ジー	室外機	オールエーシー	ピージェー	ジー	RAC-BJ25J	リモコン	オールエーアル	ディー	RAR-9D1
オールエース	ピージェー	ジー	室外機	オールエーシー	ピージェー	ジー	RAC-BJ28J	リモコン	オールエーアル	ディー	RAR-9D1
オールエース	ピージェー	ジー	室外機	オールエーシー	ピージェー	ジー	RAC-BJ36J	リモコン	オールエーアル	ディー	RAR-9D1
オールエース	ピージェー	ジー	室外機	オールエーシー	ピージェー	ジー	RAC-BJ40J2	リモコン	オールエーアル	ディー	RAR-9D1
オールエース	ピージェー	ジー	室外機	オールエーシー	ピージェー	ジー	RAC-BJ56J2	リモコン	オールエーアル	ディー	RAR-9D1



日立の家電品
お客様サポート



ホームページから以下のサービスがご利用いただけます。

- ▶ 家電品の登録※1
- ▶ よくあるご質問
- ▶ お知らせ
- ▶ お問い合わせ

※1 お客様サポートへの会員登録が必要です。

詳しくは → P. 裏表紙

→ P. のあとの数字は主な説明のあるページです。

このたびは、日立ルームエアコンをお買い上げいただき、まことにありがとうございます。
この取扱説明書をよくお読みになり、正しくご使用ください。

お読みになったあとは、保証書・据付説明書とともに大切に保管してください。
「安全上のご注意」(→ P.2~4)をお読みいただき、正しくお使いください。

このルームエアコンは、一般家庭の人を対象とした空調を目的とするものです。
食品・動植物・精密機器・美術品・医薬品等の保存には使わないでください。

HITACHI

もくじ

上手な使いかたのポイント	2
安全上のご注意(必ずお守りください)	2
各部のなまえ	5
準備と確認	6
リモコン	6
室内機ランプ表示の見かた	8
運転中の室内機動作	9
ECOこれっきり自動運転	10
暖房・冷房・除湿・風だけ運転	11
風速・風の向き	12
風速設定機能	12
上下風向設定機能	13
左右風向設定機能	14
いろいろな機能	15
ECO運転機能	15
セーブ(アンペア切り換え)機能	16
加熱乾燥機能	17
タイマー予約運転機能	18
みはっておやすみ運転機能	19
応急運転機能(リモコンが使えないとき)	21
お手入れ	21
フロントパネル・上下風向板	21
お手入れの準備(フロントパネルの開閉、取り外し・取り付けかた)	22
エアフィルター(ステンレスフィルター)	23
点検と整備	24
長期間ご使用にならないときは	24
定期点検	24
点検整備	24
据え付け	25
お困りのときは	26
保証とアフターサービス	29
こんなときは、すぐ販売店へ	29
保証とアフターサービス(必ずお読みください)	29
お客様ご相談窓口	30
長期使用製品安全表示制度に基づく本体表示	30
仕様	31
別売部品	31
別売りの「空清フィルター」(アレルオフフィルター)を取り付ける	31
「日立の家電品お客様サポート」の利用	裏表紙

「ご使用の前に」

運転のしかた

いろいろな機能の使いかた

お手入れ

お困りのときは



この製品はオゾン層を破壊しない冷媒を使用しています。

日本国内家庭用
Use only in Japan.

上手な使いかたのポイント

エアコンの風がスムーズに流れるようにしましょう

室内機の吹き出し・吸い込み口をカーテン等の障害物でふさがないようにください。スムーズな風の流れは、設定した温度になるまでの時間を早め、節電になります。

冷やし過ぎや、暖め過ぎのないようにしましょう

「適切な温度」の設定が、体にも家計にもおすすめです。

窓のカーテンやブラインドを上手に使いましょう

窓のカーテンやブラインドを閉めれば、熱の出入りが抑えられます。設定した温度に早く到達し、設定した温度を保ちやすくなり、節電になります。

安全上のご注意 必ずお守りください



お使いになる人や、ほかの人への危害、財産への損害を未然に防止するため、必ずお守りいただくことをつぎのように説明しています。また、本文中の注意事項についてもよくお読みのうえ、正しくお使いください。



ここに示した注記事項は

表示と内容を見逃して、誤った使い方をしていたときに生じる危害や損害の程度を、つぎの表示で区分し、説明しています。

危害や損害とその程度と区分

絵表示

	警告	「死亡または重傷を負うおそれがある」内容です。
	注意	「軽傷を負う、または物的損害を生じるおそれがある」内容です。

	してはいけない「禁止」の内容です。
	実行していただく「強制」の内容です。

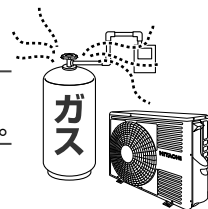
■お読みになったあとは、お使いになる方がいつでも見られる所に必ず保管してください。
据え付け・移設・修理

警告



禁止

- 指定冷媒(R32)以外は使用(冷媒補充・入替え)しない
機器の故障や破裂、けがの原因になります。
- 可燃性ガスの漏れるおそれのある場所に設置しない
万一、ガスが漏れて室外機の周囲にたまると、発火して火災の原因になることがあります。
- 改造しない
改造すると、水漏れ・故障・感電・火災の原因になります。



強制

- 電源は、必ずエアコン専用回路のコンセントを使用する
専用回路以外のコンセントを使用すると発熱し、火災の原因になります。
- 据え付け・移設は、お買い上げの販売店または、専門業者に依頼する
お客様自身で据付工事・移設をされ、不備があると、水漏れや感電・火災の原因になります。
- 修理は、お買い上げの販売店または、日立のお客様ご相談窓口[※]に依頼する
お客様自身で修理をされ、不備があると、感電や火災の原因になります。
- 漏電遮断器を取り付ける
漏電遮断器が取り付けられていないと、感電や火災の原因になることがあります。



アース線接続

- アース(接地)を確実にを行う
- アース工事は、販売店または、専門業者に依頼する
アース線は、ガス管・水道管・避雷針・電話のアース線などに接続しないでください。
アース(接地)が不確実な場合は、故障や漏電のときに感電や火災の原因になります。

注意



禁止

- 動植物に直接風が当たる場所には設置しない
動植物に悪影響を及ぼす原因になります。



強制

- ドレンホースは、確実に排水するように配管する
不確実な場合は、屋内に浸水し、家財などをぬらす原因になることがあります。

電源プラグ・電源コード・コンセント

「使用前」

警告



電源コード

- 途中での接続はしない
- 延長コードを使用しない
- ステップルなどで固定しない
- 突っ張らせない
- 他の器具とのタコ足配線はしない

禁止

感電や火災の原因になります。

- 束ねない
- 引っ張らない
- 物を載せない
- 加熱しない
- 加工しない
- 物と物の間にはさまない

電源コードが破損する原因になります。傷んだまま使用すると、感電や火災の原因になります。



- 電源プラグに、ホコリが付着していないか確認する
- 電源プラグは、刃の根元まで確実に差し込む

ホコリがたまった状態での使用や、接続が不完全な場合は、感電や火災の原因になります。

強制

- コンセントが、がたついていないか確認する

がたつきがあると、感電や火災の原因になります。

がたつきがある場合は、お買い上げの販売店または、電気工事専門業者にご相談ください。



- 異常時(こげ臭いなど)は、直ちに運転を停止し、電源プラグを抜くか、ブレーカーを切る

異常のまま運転を続けると、故障や感電・火災の原因になります。

プラグを抜く

お買い上げの販売店または、お客様ご相談窓口にて点検・修理を依頼してください。

お取り扱い・お手入れ

警告



- 長時間冷風を身体に直接当てない
- 冷やし過ぎない

体調悪化や健康障害の原因になります。特にお子様や高齢者にはご注意ください。

禁止

- 吹き出し口・吸い込み口は、ふさがない
- 吹き出し口・吸い込み口に、指や棒などを入れない

内部でファンが高速回転していますので、けがや故障の原因になります。また、性能が低下します。

- お客様自身で室内機内部の洗浄をしない

エアコンの洗浄には、専門技術が必要なため、お買い上げの販売店に相談する

市販の洗浄剤などを使用すると、樹脂部品の割れ・内部部品の劣化・排水経路の詰まりに至ることがあり、水漏れ・感電などの原因にもなります。

- 殺虫剤・可燃性スプレー・消臭剤・抗菌剤などを吹きつけない

火災・変形・冷媒漏れ・水漏れの原因になることがあります。

- 乳幼児の手の届く所にリモコンを置かない

誤操作や、乾電池を取り出し、誤って飲み込んでしまう原因になります。

飲み込んだ場合は、すぐに医師に相談してください。

- 電源プラグを抜いて、停止しない

感電や火災の原因になります。



- 冷えない、暖まらない場合は、冷媒漏れが原因のひとつと考えられるので、お買い上げの販売店に相談する

冷媒は安全で、通常は漏れませんが、万一、室内に漏れファンヒータ・ストーブ・コンロなどの火気に触れると有害な生成物が発生します。

強制

- 刺激臭があるときは、すぐにエアコンを停止し、窓などを開けて換気する

注意



- エアコンを水洗いしない
- 花瓶など、水の入った容器を載せない

漏電により、感電・発火の原因になります。

禁止



- ぬれた手でスイッチを操作しない
- ぬれた手で電源プラグを抜き差ししない

ぬれ手禁止

感電の原因になります。

安全上のご注意 必ずお守りください (つづき)

お取り扱い・お手入れ

⚠ 注意



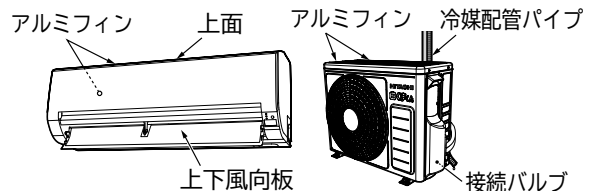
禁止

- 電源プラグを抜くときは、電源コードを引っ張って抜かない
コードの内部が断線して、発熱・発火の原因になることがあります。
- 室外機の上に乗らない ●室外機の上に物を載せない ●室内機にぶら下らない
- 不安定な台に乗って、エアコンの操作やお手入れをしない
落下・転倒などによる、けがの原因になります。
- 燃焼器具と一緒に運転するときは、こまめに換気をする
換気が不十分な場合は、酸素不足の原因になることがあります。
- エアコンの風が直接当たる所に、燃焼器具を置かない
燃焼器具の不完全燃焼の原因になることがあります。
- 長期使用などで、傷んだままの据付台などで使用しない
室外機の落下につながり、けがなどの原因になります。
- 動植物に直接風を当てない
動植物に悪影響を及ぼす原因になることがあります。
- 床面などにワックスを塗布する場合は、運転しない
エアコン内部にワックスの成分が付着し、水漏れの原因になります。
ワックス塗布後は、十分換気をしてから運転してください。
- 長時間、吹き出し口付近で温風を身体に直接当てない
低温やけどや脱水症状の原因になることがあります。
- このエアコンは一般家庭の人を対象とした空調を目的とするものですので、電子機器や精密機械の維持、食品・毛皮・美術骨董品の保存、イヌ・ネコなどのペットの管理、生物の培養・栽培・飼育等特殊用途には使用しない
これらの品質低下の原因、生物の正常な生育の障害等の原因やエアコンの機能・性能の低下および故障の原因になることがあります。
- 能力以上の負荷(冷房・暖房能力以上の広いお部屋や大勢の人が居るなど)で使用しない
設定した温度に到達しないことや、露が落ちて家財をぬらす原因になることがあります。
- 屋内でも、人が生活する空間以外(天井裏、小屋裏、壁内、床下など)では使用しない
エアコンの機能・性能低下および故障の原因になることがあります。
- エアコンの下に他の電気製品や家財などを置かない
- 「冷房」「除湿」運転中に、窓や戸を開放した状態(湿度が80%以上)などで長時間運転しない
室内機から水滴が落ちて汚損・故障の原因になることがあります。
- 新築・改築時にお部屋の乾燥に使用しない
エアコンの機能・性能の低下の原因になることがあります。
室内機から水滴が落ちて汚損・故障の原因になることがあります。



接触禁止

- 冷媒配管パイプ・接続バルブに触らない
- 室外機の吸い込み口・底面・アルミフィンに触らない
- 室内機のアルミフィンに触らない
- 上下風向板に触らない
やけど・けが・故障の原因になります。



強制

- お手入れをするときは、手袋を着用する
けがをする原因になります。
- お手入れをするときは、必ず運転を停止し、電源プラグを抜くか、ブレーカーを切る
内部でファンが高速回転していますので、けがや故障の原因になります。
- フロントパネル・吹き出し口に洗濯物などを掛けない
フロントパネル・上下風向板が落下し、けがの原因になります。



プラグを抜く

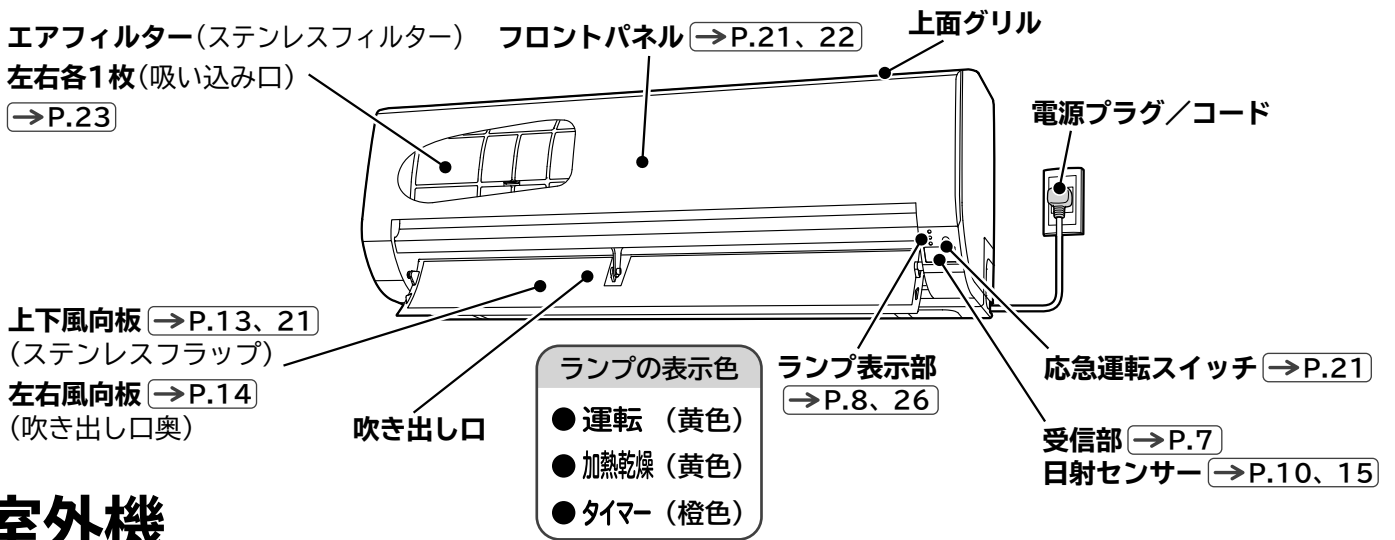
- 落雷のおそれがあるときは、運転を停止し、電源プラグを抜くか、ブレーカーを切る
落雷の程度によっては、故障の原因になります。
- 長期間使用しない場合は、安全のため電源プラグをコンセントから抜く
ホコリがたまって、発熱・火災の原因になることがあります。

各部のなまえ

→P. のあとの数字は主な説明のあるページです。

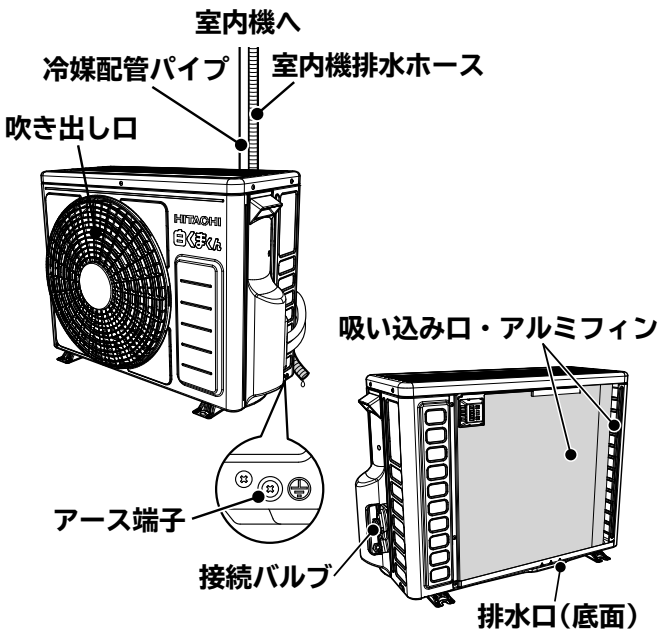
室内機

※図は説明のため運転状態です。

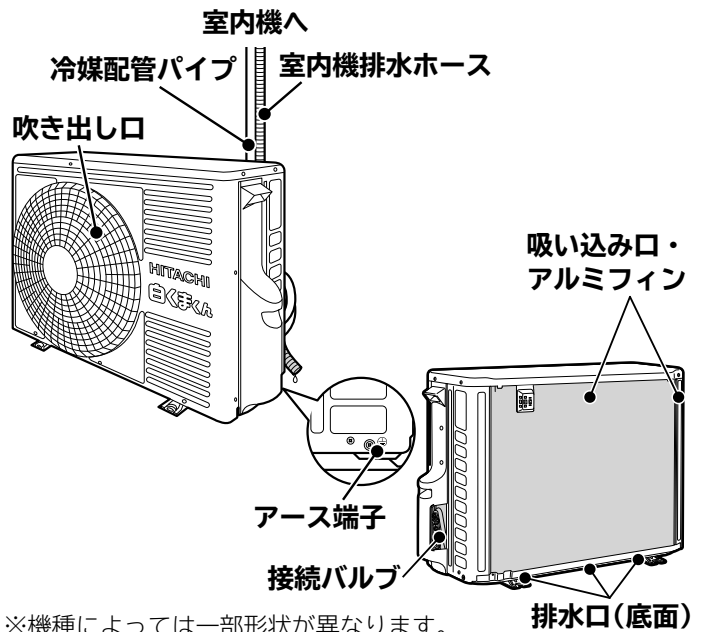


室外機

RAC-BJ22J・BJ25J・BJ28J・BJ36J




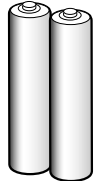
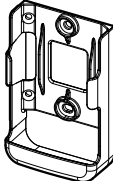

RAC-BJ40J2・BJ56J2



※機種によっては一部形状が異なります。

● 室外機から水や湯気が出るのは故障ではありません。→P.28

付属品

リモコン	モニター用単4形乾電池	リモコンホルダー	固定ねじ(リモコンホルダー用)
→P.6、7	→P.6、7	→P.7	→P.7
			
1個	2本	1個	2本

準備と確認

リモコン

※図の液晶表示は、説明のため、すべての内容を表示しています。通常はすべて表示されることはありません。
本ルームエアコンには無い機能も表示されます。

「使用前の準備」

送信部

液晶表示

- 運転内容や機能の設定内容を表示します。
- 運転停止状態で約3分間操作しないと液晶表示を消灯します。ボタンを押すと再表示します。「暖房」「冷房」など運転を開始するボタンでは再表示しながら運転を開始します。なお、「入タイマー」予約中は液晶表示を消灯しません。

「ECOこれっきり自動」運転をする (→P.10)

- 他の運転に「ECO」運転機能を追加することもできます。(→P.15)

「暖房」運転をする (→P.11)

「冷房」運転をする (→P.11)

リセットボタン

- 電池交換した後や、動作が正常ではないときに押します。

「除湿」運転をする (→P.11)

「風だけ」運転をする (→P.11)

「風向」や「風速」を設定する (→P.12~14)

「加熱乾燥」をする (→P.17)

「温度」を設定する

「タイマー予約」をする (→P.18)

「みはっておやすみ」運転をする (→P.19)

運転を停止する

- 運転を停止しても「入タイマー」の予約は解除されません。

乾電池を入れる

1

電池ケースふたを開ける

- マークを押しながら手前に引き抜く。

2

単4形マンガン乾電池(R03タイプ)を2本入れる

- を電池ケースの表示に合わせて正しく入れる。
- アルカリ乾電池(LR03タイプ)も使用できます。

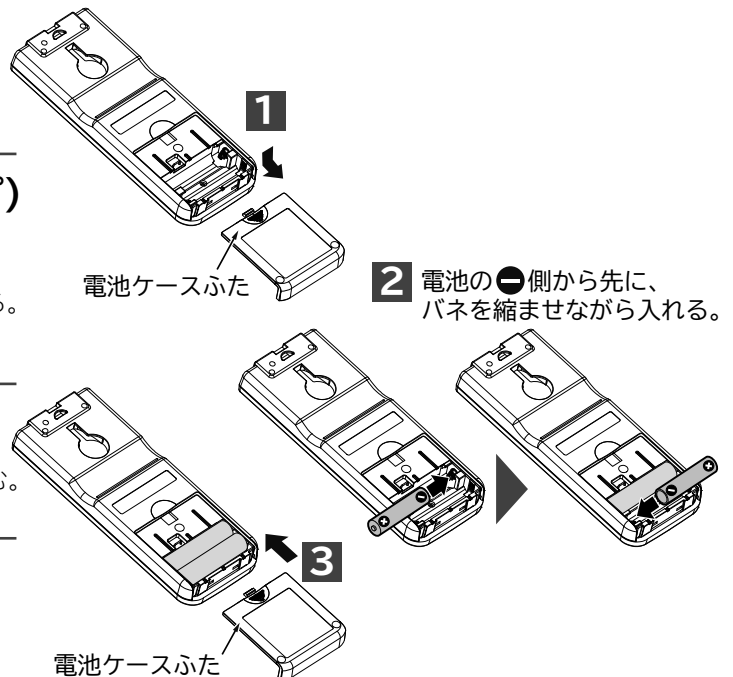
3

電池ケースふたを閉じる

- 電池ケースふたを「カチッ」と音がするまで押し込む。

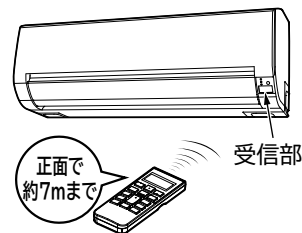
4

ボールペンなど先の細いものでリセットボタンを押す



リモコンの操作のしかた

- 運転や機能の設定をするときは、リモコンの先端にある送信部を室内機の受信部に向けてボタンを押します。室内機が受信すると、受信音が鳴り、ランプが点灯します。(ランプが点灯しない機能もあります)
- ※ エアコンの電源を入れた直後の約10秒間は、リモコンのボタンを押しても「ビピー」と鳴り、受信しません。
- 受信できる距離は、正面で約7mまでです。室内に電子点灯形の照明器具がある場合は、受信距離が短くなったり、場合によっては受信できなくなる場合があります。
- リモコンはていねいに取り扱ってください。落としたり、水などの液体をかけないようにしてください。ショートによる発火・液漏れの原因になったり、送信できなくなることがあります。
- リモコンの点検について [→P.27](#)



乾電池の取り扱いかた

- 乾電池を誤って使用すると、液漏れ・破裂の危険があります。乾電池の注意文をよく読み、特につぎの点に注意してご使用ください。
 - (1) 新旧・種類の違う乾電池を混ぜて使用しないでください。
 - (2) 充電式の乾電池(ニッケル水素など)は使用しないでください(サイズ・形・性能が一部異なるため)。
 - (3) 長期間(1ヵ月以上)使用しないときは、乾電池を取り出してください。万一、液漏れしたときはよくふき取ってから、新しい乾電池に2本共交換してください。
- 乾電池の寿命は約1年です。使用推奨期限に近いもの・付属品の「モニター用乾電池」は寿命が短くなります。
- リモコンの液晶表示が薄くなったり、室内機の受信音がしない・お望みどおり運転ができないときなどは、新しい乾電池に2本共交換してください。
- 乾電池を交換したあとや動作が正常ではないときは、必ずリセットボタンを押してください。 [→P.6](#)
- 使用済み乾電池は、一般的にはリサイクル対象外です。有害ゴミではありませんので、電極にセロファンテープを貼り(ショートすると危険なため)、燃えないゴミとして処分してください。 ※市町村で決められた回収の方法に従ってください。
- 乾電池から漏れた液が目に入ったときは、こすらずに、すぐに水道水などの多量のきれいな水で十分に洗い、医師の治療を受けてください。失明など障害の原因になります。
- 乾電池を充電・分解したり、火の中に投入しないでください。液漏れ・破裂・発火の原因になることがあります。

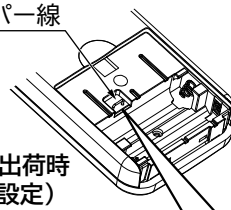
アドレス切換について

- 同じ部屋に2台の室内機を据え付けたときなど、リモコンの混信を防ぐときに使います。

設定は、お買い上げの販売店にお問い合わせください。

リモコン裏側(電池ケースふた内)

ジャンパー線



工場出荷時
(A設定)

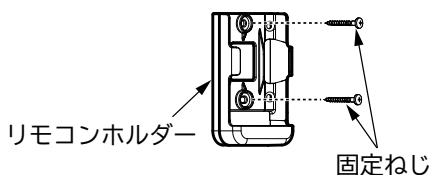
ジャンパー線が切断されている場合は、「B」に設定されています。

リモコンホルダーの使いかた

- リモコンは、付属のリモコンホルダーで柱や壁に取り付けることができます。

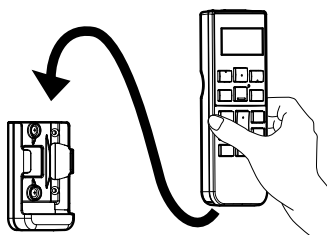
リモコンホルダーの取り付けかた

- エアコンの「運転」と「停止」ができる位置を確認してから、しっかりした柱や壁に取り付けてください。



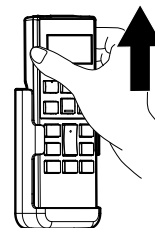
リモコンの取り付けかた

- 上から差し込みます。



リモコンの取り外しかた

- リモコンの上部を持って上方向に引き抜いてください。



ご注意

- 吹き抜けなどにより、室内機上部の天井が高い場合やリモコンホルダーの取り付け場所によっては、取り付けただままで「運転」や「停止」ができないことがあります。

準備と確認(つづき)

室内機ランプ表示の見かた

ランプの点灯や点滅で運転状況などをお知らせします。

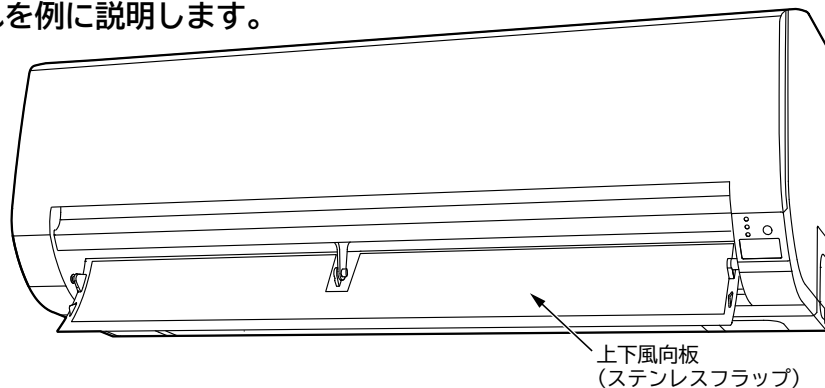
- 下記以外の点滅については [→P.26](#) を参照してください。

ランプ点灯・点滅について(運転停止中も点灯・点滅することがあります)

お知らせ表示	お知らせ内容
<p>点灯 ● 運転 ○ 加熱乾燥 ○ タイマー</p>	<ul style="list-style-type: none"> • 「ecoこれっきり自動」「これっきり自動」「暖房」「冷房」「除湿」「風だけ」のいずれかが運転中。 →P.10、11 • 「暖房」「冷房」「除湿」のいずれかに「eco運転」機能を追加中。 →P.15
<p>点灯⇔減光 ● 運転 ○ 加熱乾燥 ○ タイマー</p>	<ul style="list-style-type: none"> • 「暖房」運転中の「予熱」または「みはって霜とり」運転中。 →P.11 • 「暖房」運転停止直後の「みはって霜とり」運転中。 →P.11
<p>点灯 ● 運転 ○ 加熱乾燥 点灯 ● タイマー</p>	<ul style="list-style-type: none"> • 「タイマー予約」または「みはっておやすみ」運転中。 →P.18~19 • 運転中に「タイマー予約」がされているとき。 →P.18
<p>○ 運転 ○ 加熱乾燥 点灯 ● タイマー</p>	<ul style="list-style-type: none"> • 運転停止中に「入タイマー」が予約されているとき。 →P.18 • 「みはっておやすみ」運転で停止後にお部屋をみはっているとき。 →P.20
<p>点灯 ● 加熱乾燥 ○ 運転 ○ タイマー</p>	<ul style="list-style-type: none"> • 「加熱乾燥」中。 →P.17

運転中の室内機の動作（「暖房」運転の例）

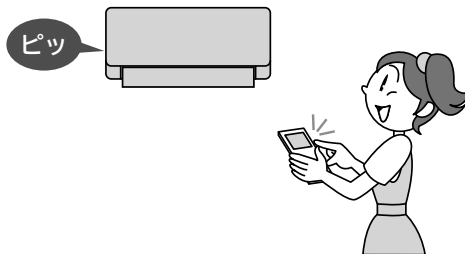
ルームエアコンは運転の種類や運転状況にあわせて、さまざまな動作をします。「暖房」運転の流れを例に説明します。



運転を始める

リモコンの **暖房** を押す

- 室内機から受信音が「ピッ」と鳴り、運転を開始します。
- リモコンに運転内容が表示されます。
- 室内機の上下風向板が自動的に開きます。



お知らせ

運転中に運転の種類を変えた（「除湿」から「暖房」にするなど）場合は、製品保護のため約3分間運転を停止することがあります。

リモコン



運転中

- 設定した温度になるように運転をします。

お知らせ

在室人数、お部屋の条件・外気温によっては、設定温度にならない場合があります。

運転を止める

リモコンの **停止** を押す

- 室内機から受信音が「ピー」と鳴り、運転を停止します。
- 上下風向板が自動的に閉じます。

お知らせ

- 運転停止後、条件によっては「みはって霜とり」運転をすることがあります。
運転をする条件は **→P.11**

リモコン

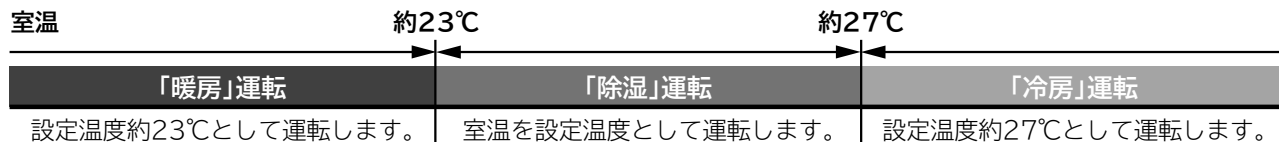


ecoこれっきり自動運転(自動で省エネ)

最適な運転を自動で選択する「これっきり自動」に、「日射センサー」による省エネ(eco運転)をプラスします。

これっきり自動

室温と外気温により、「暖房」「除湿」「冷房」を自動的に選択します。



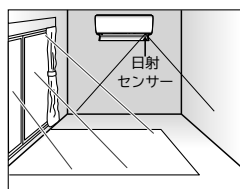
※運転の種類は外気温によっても変わります。

- 運転を開始したあとは1時間ごとに室温と外気温を検知し、必要に応じて運転の種類を切り換えます。

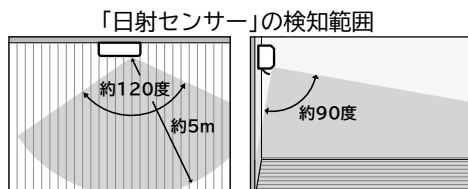


省エネ eco 運転

「日射センサー」の検知結果に応じた日差しの多い・少ないとお部屋の温度を加味して目標とする温度を自動的に調整し、省エネで運転します。※リモコンの設定温度の表示は変わりません。



※検知範囲は日差しの強さにより異なります。



※室内機の近くに白熱灯がある場合は、意図した検知をしないことがあります。

運転の種類	運転内容
暖房	日差しの多いときに設定温度を下げて、省エネ運転をします。
冷房	日差しの少ないときに設定温度を上げて、省エネ運転をします。
除湿	

1

運転停止中に **eco** を押す

- 「ピッ」と鳴り、「運転」ランプが点灯し、運転を開始します。また室内機の上下風向板が自動的に開きリモコンに運転内容を表示します。※運転中に押すとeco運転の設定・取り消しをします。

2

温度の微調整は

調整範囲
 ▲ 室温
 ▼ -3~+3℃

「日射センサー」によって自動調整した設定温度で暑い・寒いと感じるときは変更してください。押すごとに「ピッ」と鳴り、1℃ずつ変わります。押し続けると、早送りします。調整範囲外の温度を設定しようとした場合、「ピピッ ピピッ」と鳴ります。

3

いろいろな機能の設定は →P.12~20

4

運転の停止は **停止** を押す

- 「ピー」と鳴り、「運転」ランプが消灯し、運転が止まります。室内機の上下風向板が自動的に閉じます。

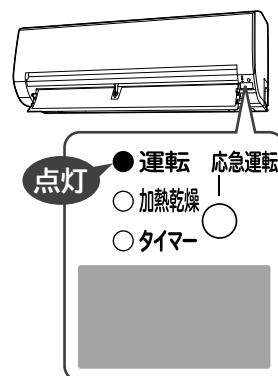
リモコン



リモコン表示



室内機のランプ表示



ご注意

在室人数・お部屋の条件・外気温によっては、設定した温度にならないことがあります。

お部屋が冷えない、暖まらないと感じたときは、**eco** を押して、「eco運転」機能を解除してください。

(「ecoこれっきり自動」運転の時に「eco運転」機能を解除すると、自動で運転を選択する「これっきり自動」運転を行います)

暖房(室温を上げる)冷房(室温を下げる)除湿(湿度を下げる)風だけ運転

1 運転したいボタン

(**暖房** **冷房** **除湿** **風だけ**)を押す

- 「ピッ」と鳴り、「運転」ランプが点灯し、押したボタンの運転を開始します。また室内機の上下風向板が自動的に開きリモコンに運転内容を表示します。

2 温度の調整は



調整範囲
16~32℃

押すごとに「ピッ」と鳴り、1℃ずつ変わります。押し続けると、早送りします。設定温度が20℃の場合「ピピッ」、設定温度が30℃の場合「ピピピッ」と鳴ります。調整範囲外の温度を設定しようとした場合、「ピピッピピッ」と鳴ります。

お知らせ

- 「風だけ」運転とは「送風」運転のことです。
- 「風だけ」運転では室温の調整はできません。(「暖房」「冷房」「除湿」などは運転しません)

3 いろいろな機能の設定は →P.12~20

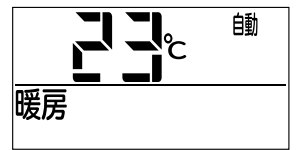
4 運転の停止は **停止** を押す

- 「ピー」と鳴り、「運転」ランプが消灯し、運転が止まります。室内機の上下風向板が自動的に閉じます。

リモコン

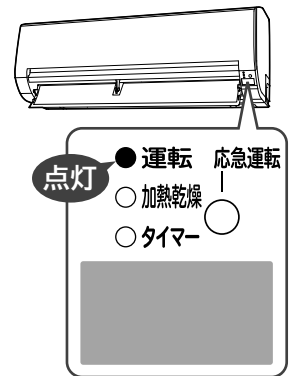


リモコン表示



暖房・設定温度23℃
風速「自動」のとき

室内機のランプ表示



運転のしかた

お知らせ

■「暖房」運転

- 「運転」ランプが「点灯⇄減光」して風が出ないことがあります。このときは「予熱」または「みはって霜とり」運転中です。(故障ではありません)

運転の種類	運転の内容
「予熱」運転	●室内機の熱交換器を暖める運転で、運転開始直後の2~3分間です。
「みはって霜とり」運転	●室外機の熱交換器に付いた霜をとる運転です。 ●「暖房」運転中は室外機の熱交換器の温度と外気温から霜の付き具合を判断し、必要なときだけ霜とり運転をします。このとき「暖房」運転を一時停止します(5~10分、最大でも22分)。 「暖房」運転を一時停止するため、室温が若干下がる場合がありますが、霜とり運転終了後に「暖房」運転を再開します。 ●運転を停止したときに、室外機の熱交換器に霜が付いていると判断した場合に霜とり運転をします。

- 外気温「-10~21℃」の範囲でお使いください。-11℃以下や24℃以上では、製品保護のため運転しないことがあります。(→P.12)
- 風速は「自動」をおすすめします。お部屋の暖まり具合に合わせて風速が変わるので、風を冷たく感じにくくなります。
- エアコンの暖房は、お部屋全体を暖める暖房なので、暖かく感じるまで少し時間がかかります。「入タイマー」での運転をおすすめします。(→P.18)
- 外気の熱を吸収して暖房するため、外気温が下がると暖房能力も下がります。この場合はインバーターの働きで圧縮機の回転数を上げて暖房能力が下がらないよう運転しますが、それでも暖まりが悪いときは、他の暖房器具を併用してください。
- 配管が長いと、暖房能力が低下します。

お知らせ

■「冷房」運転

- 外気温「22~43℃」の範囲でお使いください。21℃以下や43℃以上では、製品保護のため運転しないことがあります。
- 室内に冷房能力以上の熱源(多くの人が居る・熱器具を使う)があると、「設定温度」に到達しないことがあります。
- 配管が長いと、冷房能力が低下します。

お知らせ

■「除湿」運転

- 室温16℃以上、外気温10℃以上でお使いください。
- 室温より低い温度に設定しないと「除湿」運転をしません。
- 除湿優先の運転となりますので、室温が設定温度に到達しないことがあります。また、「除湿」運転でお部屋を暖めることはできません。
- 「除湿」運転中は弱い風で運転し、お部屋の湿度調整のために室内ファンがときどき停止します。

風速設定機能

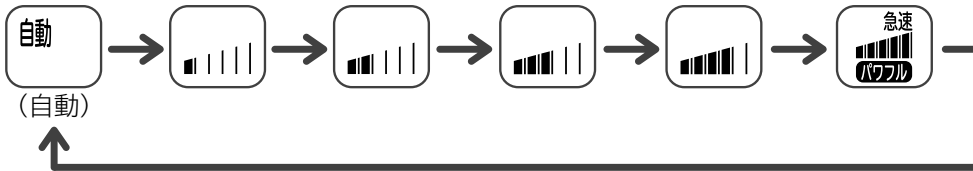
※設定内容は運転ごとに記憶されます。

運転中の風速が変えられる機能です。

風速を変えるときは

運転中に **風速** を押す

- ボタンを押すごとに「ピッ」と鳴り、切り換わります。



リモコン・リモコン表示



いろいろな機能の使いかた

運転の種類	選べる風速					
	自動	弱風	中風	強風	急速	急速パワフル
暖房 冷房	○	○	○	○	○	○
風だけ	—	○	○	○	○	○
ecoこれっきり 除湿	○	○	○	—	—	—
暖房 冷房 + eco	○	○	○	○	○	—

- 風速「自動」設定時は、標準設定として「ピピッ」と鳴ります。
- 運転停止中に **風速** を押して、運転開始時の風速をあらかじめ設定できます。風速の表示は運転を開始しないと、約10秒後に消灯します。

風速「自動」について

運転の種類	風速「自動」の内容
ecoこれっきり	<ul style="list-style-type: none"> 自動的に選択された運転の種類に見合った風速の設定となります。 「ecoこれっきり自動」運転中は、風速も「自動」に設定することをおすすめします。送風音が気になるときは風速を切り換えてご使用ください。
暖房	<ul style="list-style-type: none"> 吹き出す風の温度によって自動的に風速が変わり、設定温度になると、ごく弱い風になります。
冷房	<ul style="list-style-type: none"> 現在室温が設定温度より高いときは強い風で、設定温度になると、弱い風になります。
除湿	<ul style="list-style-type: none"> 現在室温が設定温度+2℃より低いときは ■■■■、高いときは ■■■■ で運転します。

風速「急速パワフル」について

- 設定温度と室温の差が大きい状態が続いた場合、室温を設定温度に近づけることを優先するため、風速を設定時よりも上げることがあります。この場合、暖房・冷房能力が最大となるように運転します。
- 暖房・冷房能力を優先するため、送風音が大きくなります。送風音が気になる場合は、**風速** を押して風速「自動」またはお好みの風速にしてください。
- 「暖房」運転中に、風が冷たく感じる場合やお部屋が暖かくなった後に静かな運転をしたい場合は、風速「自動」でお使いになることをおすすめします。
- 「冷房」運転時、風が強いため、運転開始時や室温条件によっては風が冷たく感じられないことがあります。

お知らせ ●風速「自動」以外に設定していても、室温条件によっては、風速が変化することがあります。
●風速 ■■■■、■■■■ 設定中は暖房・冷房能力が低下します。

上下風向設定機能

※お手入れのとき以外は、必ずリモコンで操作してください。
手で動かすと、故障の原因となります。

運転中の上下風向をお好みの位置に変える機能です。お買い上げ時は、自動的に運転の種類に適して設定された風向(「自動セット」位置)になっています。通常、上下風向板の操作は特に必要ありません。

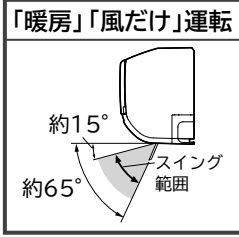
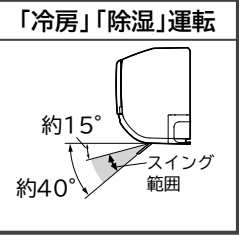
風向を変えるときは

1 スイングさせる


運転中に **上下風向** を押す

- 「ピッ」と鳴り、上下風向板がスイングを始めます。

スイング 下図の範囲をスイングします。

「暖房」「風だけ」運転	「冷房」「除湿」運転
	

リモコン



2 お好みの位置にする

上下風向板がお好みの位置になったときに **上下風向** を押す

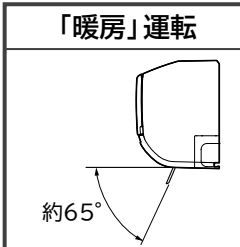
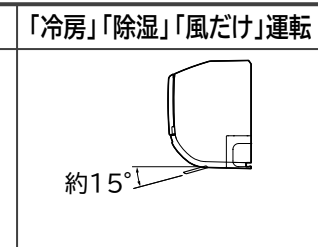
- 「ピッ」と鳴り、スイングが停止します。
- お好みの位置を変更する場合は再度スイングさせてください。
- お好みの位置はスイング範囲内で設定できます。

「お好み」位置から「自動セット」位置に戻すときは

1 運転を停止する

- スイング中の場合は **上下風向** を押してスイングを停止してから運転を停止してください。

「自動セット」位置 運転の種類に適した風向(お買い上げ時の風向)

「暖房」運転	「冷房」「除湿」「風だけ」運転
	

いろいろな機能の使いかた

2 停止前とは違う運転の種類で運転する

- 例として停止前の運転が「冷房」運転だった場合は「冷房」運転以外の「暖房」や「除湿」運転をしてください。

3 お好みの運転の種類で運転する

- 運転の種類を切り換えることにより、運転の種類に適した「自動セット」位置に換わります。

- 「ecoこれっきり自動」運転中は、運転の種類に適した風向に自動で変わります。

⚠ 注意

「冷房」「除湿」運転中、上下風向板のスイングまたは、上下風向板を下向きにしたままで長時間運転しない

長時間このような運転をすると、上下風向板に露がつき、ときには露が落ちて家財などをぬらす原因になることがあります。

お知らせ

- 「暖房」運転時の「予熱」「みはって霜とり」運転中は、冷風感を抑えるために上下風向板を自動的に上向きにします。
- スイング中に運転を停止し、再び運転した場合もスイングが継続されます。
- 「お好み」位置にセットした状態で運転を停止し、再び運転すると「お好み」位置にセットされます。
- スイング中でも、つぎのときはスイングが停止します。

運転の種類	スイングしないのは
暖房	<ul style="list-style-type: none"> 「予熱」「みはって霜とり」運転中 設定温度になったとき
冷房	<ul style="list-style-type: none"> お部屋の温度・湿度が高い状態が続いているとき(※)
除湿	<ul style="list-style-type: none"> 設定温度以下になったとき お部屋の温度・湿度が高い状態が続いているとき(※)

※「冷房」「除湿」運転中にお部屋の温度・湿度が高い状態が続くと、露つきによる滴下を防止するため、上下風向板の角度が変化することがあります。温度・湿度が下がれば元に戻ります。(RAS-BJ40J2・BJ56J2のみ)

- 上下風向板を運転の種類に適した「自動セット」位置から「お好み」位置に変えた場合、設定温度に到達しないことがあります。

左右風向設定機能

※必ずリモコンで操作してください。
手で動かすと、故障の原因となります。

運転中の左右風向をお好みの位置に変える機能です。お買い上げ時は、「正面」風向になっています。

風向を変えるときは

1

スイングさせる

運転中に **左右風向** を押す

- 「ピッ」と鳴り、左右風向板がスイングを始めます。

2

左右風向を「お好み」位置にする

左右風向板がお好みの位置になったときに **左右風向** を押す

- 「ピッ」と鳴り、スイングが停止します。
- 「お好み」位置を変更する場合は再度スイングさせてください。

リモコン



正面風向に戻すときは

1

スイングさせる

運転中に **左右風向** を押す

- 「ピッ」と鳴り、左右風向板がスイングを始めます。

2

左右風向を正面位置にする

左右風向板が正面になったときに **左右風向** を押す

- 「ピッ」と鳴り、スイングが停止します。

いろいろな機能の使いかた

お知らせ

- スイング中に運転を停止し、再び運転した場合もスイングが継続されます。
- お好みの位置にセットした状態で運転を停止し、再び運転すると、セットした「お好み」位置で運転します。
- 左右風向板のスイングを設定しても、次の場合は左右風向板はスイングを休止させ、風向が正面になります。

運転の種類	スイングしないのは
暖房	<ul style="list-style-type: none"> • 「予熱」「みはって霜とり」運転中 • 設定温度になったとき
冷房	<ul style="list-style-type: none"> • お部屋の温度・湿度が高い状態が続いているとき(※)
除湿	<ul style="list-style-type: none"> • 設定温度以下になったとき • お部屋の温度・湿度が高い状態が続いているとき(※)

※「冷房」「除湿」運転中にお部屋の温度・湿度が高い状態が続くと、露つきによる滴下を防止するため、左右風向板の角度が変化することがあります。温度・湿度が下がれば元に戻ります。(RAS-BJ40J2・BJ56J2のみ)

⚠ 注意

「冷房」「除湿」運転中、スイングをしたままで長時間運転しない

長時間スイングさせると、左右風向板に露がつき、ときには露が落ちて家財などをぬらす原因になることがあります。

eco 運転機能

「暖房」「冷房」「除湿」運転に「日射センサー」による省エネ運転を追加する機能です。
エアコンを長時間(2時間以上)連続して運転する場合に効果的です。

「eco 運転」を追加するには

運転中に **eco** を押す

- 「ピッ」と鳴り、「eco運転」機能が追加され、リモコンに **eco** が表示されます。
- 「暖房」「冷房」「除湿」に追加することができます。

「eco 運転」を解除するときは

再度 **eco** を押す

- 「ピッ」と鳴り、リモコンの **eco** 表示が消えて、「eco運転」機能が解除されます。



いろいろな機能の使いかた

お知らせ

- 設定温度を自動的に制御する運転ですが、リモコンの設定温度の表示は変わりません。
- お部屋に入る日差しが多い少ないを見て、ムダのない省エネ運転を行います。
- 室内機の近くに白熱灯がある場合は、意図した検知をしない場合があります。
- 省エネ効果は、RAS-BJ40J2で日立環境試験室で測定。使用条件は、暖房時：外気温度2℃、設定温度23℃、風速「自動」において、室温安定時の1時間あたりの積算消費電力量が、[ecoこれっきり]ON(985Wh)と[ecoこれっきり]OFF(1,107Wh)との比較。日射量の多い日中を想定。
- 風速 **急速** は選べません。

セーブ(アンペア切り換え)機能

運転時の最大使用電流を制限して、ブレーカー切れを起こしにくくします。

「セーブ」機能を設定・解除するときは

設定

運転停止中に

上下風向 を押しながら 室温 を約5秒間押し続ける

- 「ピッ」と鳴り、「セーブ」機能が設定され、リモコンに **セーブ** が表示されます。

解除

「セーブ」設定中に(運転停止中に)

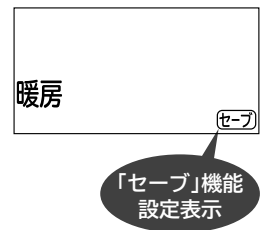
上下風向 を押しながら 室温 を約5秒間押し続ける

- 「ピッ」と鳴り、リモコンの **セーブ** の表示が消えて、「セーブ」機能が解除されます。

リモコン



リモコン表示



いろいろな機能の使いかた

お知らせ

- 運転時の最大電流を抑制します。ほかの家電製品を同時に使うとブレーカーが落ちるときにお使いください。

型 式	セーブ	標 準
RAS-BJ22J・BJ25J・BJ28J・BJ36J・BJ40J2	約10アンペア	約15アンペア
RAS-BJ56J2	約15アンペア	約20アンペア

- 運転中の最大電流を制限する機能のため、運転中の電流が低いときは、電流は制限されません。
- 「セーブ」機能設定時は「暖房」運転の最大能力が若干低下しますので、お部屋が暖まるまでに多少時間がかかり、吹き出し空気温度が多少低くなるため、風速「自動」(→P.12)にすることをおすすめします。
また、外気温が低いときは設定温度に到達しないことがあります。

加熱乾燥機能

「加熱乾燥」は「冷房」「除湿」運転終了後に室内機の熱交換器を加熱運転および風だけ運転で乾燥して室内機内部のカビを抑制します(運転時間は約60分です)
発生したカビを除去したり、殺菌することはできません

※加熱乾燥中は室温・湿度が上昇することがあります

- 加熱乾燥中は「加熱乾燥」ランプが点灯します。
- 自動加熱乾燥設定中はリモコンに **自動加熱** が表示されています。

自動で「加熱乾燥」をする設定にする

運転停止中に **停止** を約3秒間押し続ける

- 停止** を押すと「ピー」と鳴ります。そのまま約3秒間押し続けると「ピッ」と鳴り、リモコンに **自動加熱** が表示され、自動で「加熱乾燥」をするようになります。

自動で「加熱乾燥」をしない設定にする

運転停止中に **停止** を約3秒間押し続ける

- 停止** を押すと「ピー」と鳴ります。そのまま約3秒間押し続けると「ピッ」と鳴り、リモコンに **自動加熱** の表示が消え、自動で「加熱乾燥」をしなくなります。

リモコンを操作して「加熱乾燥」をする

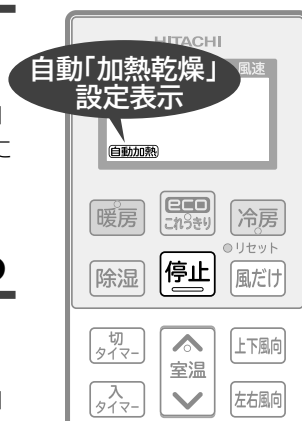
こんなときにご使用ください

- 自動で「加熱乾燥」をしない設定にしているとき。

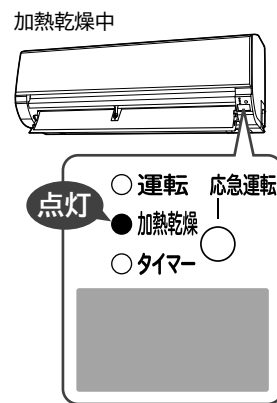
運転停止中に **加熱乾燥** を押す

- 「ピッ」と鳴り、「加熱乾燥」のランプが点灯し、「加熱乾燥」を開始します。(リモコンの表示に変更はありません)
- リモコンが運転状態のときに **加熱乾燥** を押してもリモコンは反応しません。(現状の状態を継続します)

リモコン・リモコン表示



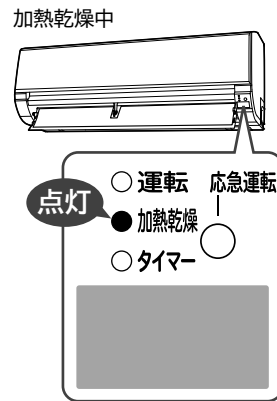
室内機のランプ表示



リモコン・リモコン表示



室内機のランプ表示



お知らせ

- 「加熱乾燥」を途中で中止するときは **停止** を押してください。「ピー」と鳴り、動作を停止します。(自動「加熱乾燥」の設定は取り消されません)
- 状況によっては、加熱運転をしないで「風だけ」運転のみになることがあります。
- エアコンの近くに窓がある場合は、結露することがあります。気になるときは設定を取り消してください。
- 自動「加熱乾燥」の設定では以下の場合には動作しません。(リモコンには **自動加熱** が表示されていますが動作はしません)
 - ・「暖房」「風だけ」運転停止後。
 - ・「冷房」「除湿」運転の運転時間が約10分以内のとき。
 - ・「みはってやすみ」「切タイマー」による運転停止のとき。
 - ・「入タイマー」予約があり、予約時間の2時間前になったとき。
- つぎのときは、リモコンを操作しても「ピピー」と鳴り、「加熱乾燥」はしません。「加熱乾燥」ランプが約10秒間点滅(1秒点灯/1秒消灯)します。→P.26
 - ・エアコン運転中。
 - ・「みはって霜とり」運転中。→P.11

いろいろな機能の使いかた

タイマー予約運転機能

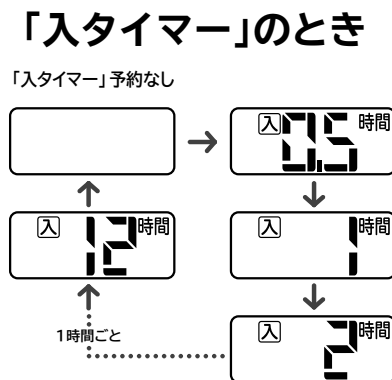
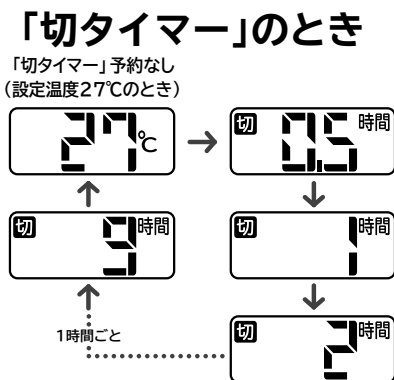
※設定時間は記憶されます。

設定した時間だけ運転をしたあと停止する「切タイマー」、設定した時間後に運転を開始する「入タイマー」のいずれかを予約できます（「切タイマー」「入タイマー」は、同時に予約することはできません）。

予約する

「切タイマー」のとき を押し、希望のタイマー時間を表示させる
 「入タイマー」のとき

- 「ピッ」と鳴り、室内機の「タイマー」ランプが点灯します。
- ボタンを押すごとに、「ピッ」と鳴り、切り換わります（押し続けると早送りになります）。



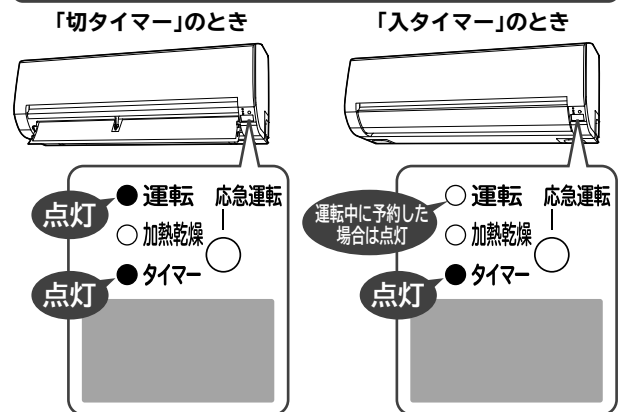
リモコン・リモコン表示



「冷房」運転を30分(0.5時間)
 「切タイマー」予約したとき

- 「入タイマー」はリモコンに表示されている運転内容（運転の種類・温度の設定など）で運転を開始します。

室内機のランプ表示



予約を取り消す

「切タイマー」のとき ボタンを タイマーの予約時間表示が消えるまで繰り返し押す
 「入タイマー」のとき ボタンを

- 「ピピッ」と鳴り、室内機の「タイマー」ランプが消灯します。

お知らせ

- 運転中に を押し、押したときから「切タイマー」を予約します。
- 運転停止中に「切タイマー」を設定すると、リモコンに表示されている運転内容で運転を開始し、「切タイマー」予約を行います。
- 「切タイマー」予約中に ボタンを押すと、「切タイマー」予約を取り消し、運転を停止します。
- 室内機の受信音と「タイマー」ランプで「タイマー予約」したことを確認してください。
 「タイマー予約」の送信を室内機が受信しないと、設定した時間がきても、エアコンは動作しません。
- 時間の経過に伴い、リモコン表示のタイマー時間も変化します。
- 運転中でも「入タイマー」を予約できます。予約しても運転は停止しません。
- 「タイマー予約」の設定時間は設定した時点から減っていきます。「入タイマー」を運転停止後から意図した設定時間で運転開始したい場合は、運転停止中に「入タイマー」予約をしてください。

みはっておやすみ運転機能

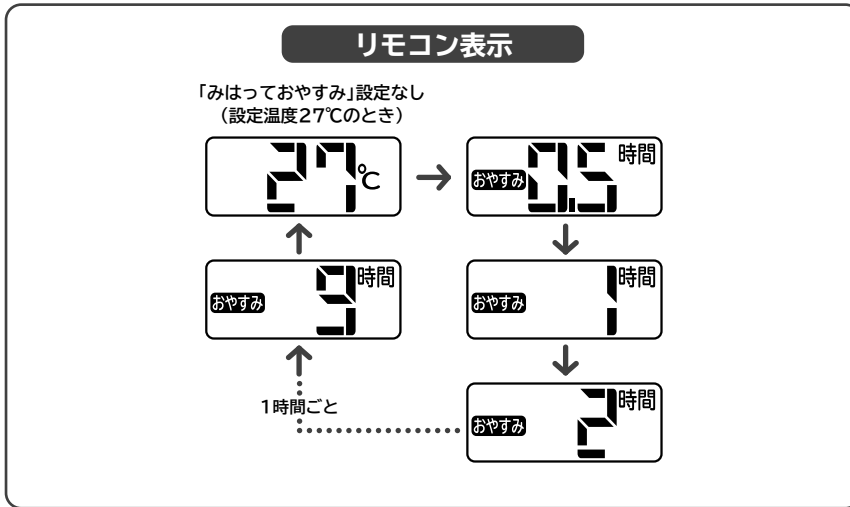
※設定時間は記憶されます。

おやすみ時に決めた時間がたつと停止するタイマー機能です。「冷房」「除湿」運転時には、タイマー時間が経過して運転停止したあとに、室温が上がると自動で運転を再開します。寝苦しい夜などにおすすめです。
(「切タイマー」「入タイマー」と同時に予約することはできません)

「みはっておやすみ」運転を設定・取り消しするときは

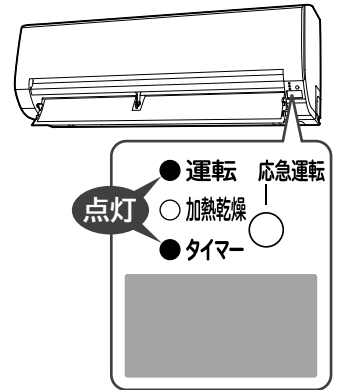
**みはっ
おやすみ** を押し、希望のタイマー時間を表示させる

- ボタンを押すごとに、「ピッ」と鳴り、切り換わります(押し続けると早送りになります)。



- 室内機の「タイマー」ランプが点灯して、「みはっ
おやすみ」が設定されます。
- 希望のタイマー時間を表示させたときに、室内機から「ピッ」と受信音が鳴ったことを確認してください。

室内機のランプ表示



いろいろな機能の使いかた

設定

**みはっ
おやすみ** を **おやすみ** の予約時間表示が消えるまで
繰り返し押す

- 「ピピッ」と鳴り、室内機の「タイマー」ランプが消灯します。

取り消し

リモコン

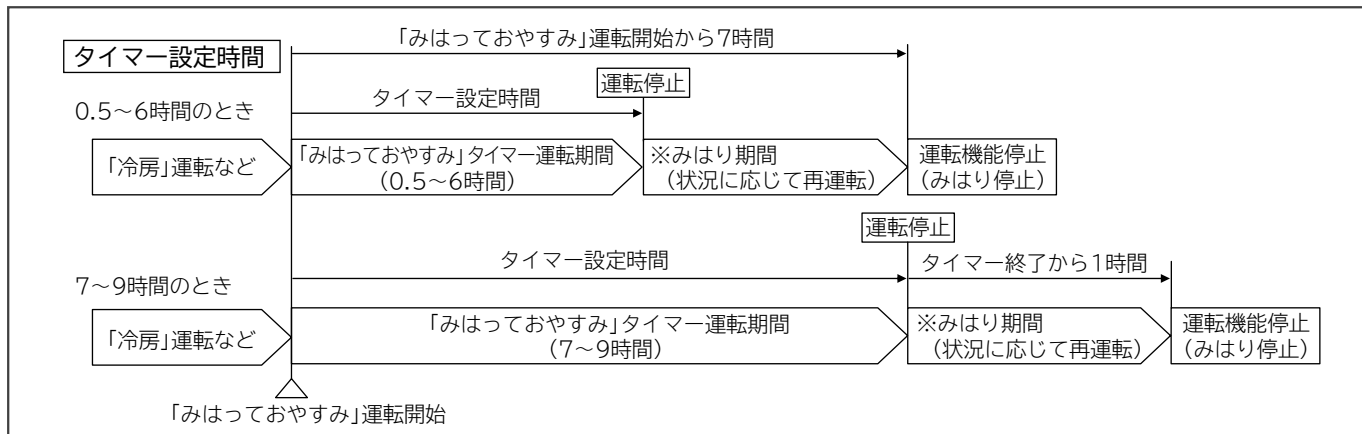
「冷房」運転を30分(0.5時間)
「みはっ
おやすみ」運転にしたとき



みはっておやすみ運転機能(つづき)

「みはっておやすみ」運転の動作について

「みはっておやすみ」運転のタイマー時間が経過して運転停止した後、「室温の上昇」のみはり期間になります。タイマー設定時間により、「みはっておやすみ」運転の動作は、つぎのようになります。

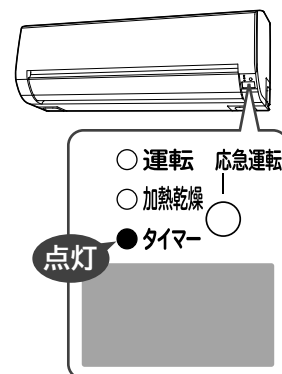


※みはり期間中の動作

みはり期間中は「タイマー」ランプが点灯します。

- ①室温が1~2℃程度(環境により変化します)上がると、自動で運転を再開します。
 - ②再運転を開始した後、室温が設定温度に到達すると再運転を停止します。
(再運転が停止した後の約10分間は、「室温の上昇」を検知しても運転を再開しません)
 - ③みはり期間中は、①と②の動作を繰り返します。
- ※①の運転を再開した時は「運転」ランプと「タイマー」ランプが点灯します。
②の再運転が停止した時は「タイマー」ランプのみ点灯します。

室内機のランプ表示



お知らせ

- 運転中(「冷房」「除湿」などに **みはっておやすみ** を押し、押したときから「みはっておやすみ」運転となります。
「eco運転」設定中は、「eco運転」は取り消されます。
(「みはっておやすみ」設定中は「eco運転」を設定できません。)
- 運転停止中に **みはっておやすみ** を押し、リモコンに表示されている運転を開始し「みはっておやすみ」運転となります。
- 時間が経過すると表示されているタイマー時間も減っていきます。
- 風速は ■||| に固定されます。
- 「みはっておやすみ」運転にしたときに、リモコンの送信を室内機が受信しないと、タイマー時間がきてもエアコンは停止しません。室内機の受信音と「タイマー」ランプで「みはっておやすみ」運転になったことを確認してください。
- 「みはっておやすみ」運転中に **停止** を押し、運転と「室温の上昇」のみはりを停止します。
- 運転開始から約1時間後、上下風向板が自動的に上向きになります。上下スイングを設定している場合は、上下スイングを続けます。
- 再運転を行う運転の種類は、以下となります。
 - ・「冷房」「除湿」運転時。
 - ・「これっきり自動」運転で、「冷房」「除湿」運転が自動的に選択された場合。
- ※「暖房」「風だけ」運転のとき、または「これっきり自動」運転で、「暖房」運転が自動的に選択されたときは運転を再開せず、設定したタイマー時間経過後に運転を停止します。
- みはり期間中のリモコンは停止状態になります。みはり期間中にリモコンを操作すると「みはっておやすみ」が取り消されます。運転ボタンを押した場合は、押したボタンの運転を開始します。
- 「みはっておやすみ」運転の再運転が不要の場合は、「切タイマー」運転をお使いください。→P.18

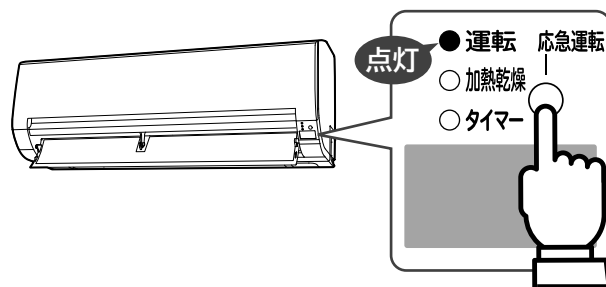
応急運転機能(リモコンが使えないとき)

リモコンが故障などで使えないときには、応急運転ができます。

エアコンを運転するとき

運転停止中に応急運転スイッチを押す

- 室温と外気温により、「暖房」「冷房」「除湿」を自動的に選択する「これっきり自動」運転を行います。



エアコンを停止するとき

もう一度、応急運転スイッチを押す

ご注意 5秒以上「応急運転スイッチ」を押し続け

ない5秒以上押し続けると販売店が行う強制冷房運転を行います。強制冷房運転中は、「タイマー」ランプが2回点滅します。あやまって強制冷房運転してしまった場合は、応急運転スイッチを再度押しして強制冷房運転を停止してください。

お手入れ



警告

- お客様自身で室内機内部の洗浄をしない
エアコンの洗浄には、専門技術が必要なため、お買い上げの販売店に相談する市販の洗浄剤などを使用すると、樹脂部品の割れ・内部部品の劣化・排水経路の詰まりに至ることがあり、水漏れ・感電などの原因にもなります。
- 殺虫剤・可燃性スプレー・消臭剤・抗菌剤などを吹きつけない
火災・変形・冷媒漏れ・水漏れの原因になることがあります。



注意

- お手入れをするときは、必ず運転を停止し、電源プラグを抜く(または、ブレーカーを「切」にする)内部でファンが高速回転していますので、けがや故障の原因になります。
- 本体に水をかけない
感電の原因になります。
- 不安定な台に乗ってお手入れしない
転倒などにより、けがの原因になります。
- お手入れ時には手袋を着用する
手袋を着用しないと、内部の部品に触れて、けがをする原因になります。

ご注意

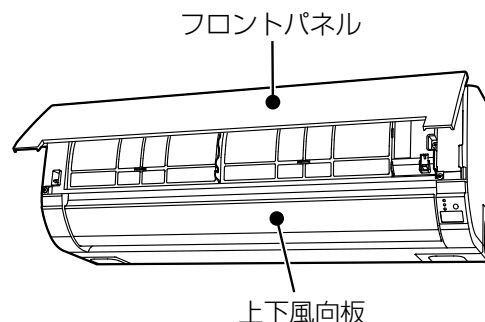
- 室内機・室外機ともに、ベンジン・シンナー・みがき粉などは、塗装面やプラスチック部品を傷めるため使用しない
- 室内機・室外機ともに、40℃以上のお湯を使用しない
エアフィルターが縮んだり、プラスチック部品が変形することがあります。

フロントパネル・上下風向板

汚れが気になったらお手入れしてください。

汚れは柔らかい布で、から拭きする

- フロントパネルの着脱は必ず両手で行ってください。(→P.22)
- 上下風向板は必ず両手でゆっくり開けてください。
- 化学ぞうきんをご使用の際は、その注意書きに従ってください。



ご注意

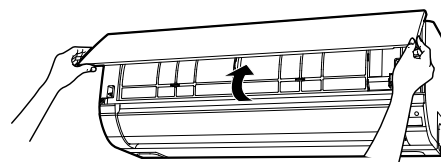
- フロントパネル・上下風向板は水洗いしない
乾燥不足などの影響で製品内部に水が入ることにより、故障の原因となります。
- フロントパネル・上下風向板は柔らかい布で拭く
かたい布で拭くと傷つくことがあります。

お手入れの準備(フロントパネルの開閉、取り外し・取り付けかた)

お手入れをするためにはフロントパネルを取り外す必要があります。
フロントパネルの開閉、取り外し・取り付けは必ず両手で行ってください。

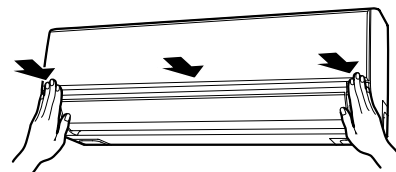
フロントパネルの開けかた

- フロントパネルの左右側面下部を必ず両手で持ち、開ききるまで開きます。
(水平より下向きの位置でフロントパネルが止まります
それ以上引き上げると、フロントパネルが破損するおそれがあります)



フロントパネルの閉じかた

- フロントパネルを必ず両手で持って閉じたあと、矢印部(3カ所)を押してください。



ご注意

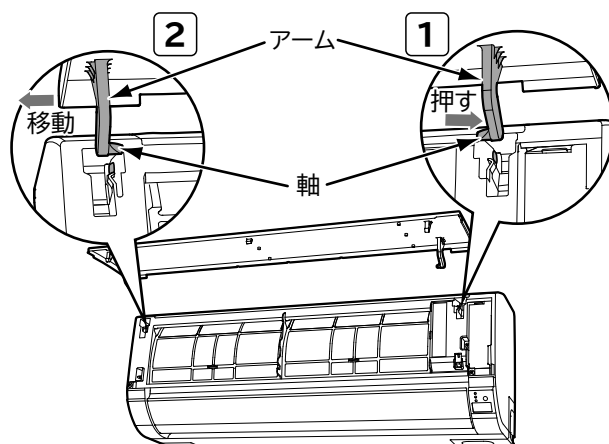
- フロントパネルの開閉、取り外し・取り付けは両手で行う
フロントパネルが落下し、けがをする原因になります。
- エアコン運転中にフロントパネルを開けない
運転を停止し、電源プラグを抜いてから開けてください。
- フロントパネルを開けたままにしない
フロントパネルが落下するおそれがあります。
フロントパネルが本体から外れたり、破損の原因になります。

フロントパネルの取り外しかた

1 フロントパネルを開ける

2 フロントパネルを室内機から取り外す

- 1 フロントパネルの右側のアームの軸を外側に押して外します。
- 2 フロントパネルを左側に移動して左側のアームの軸を外します。

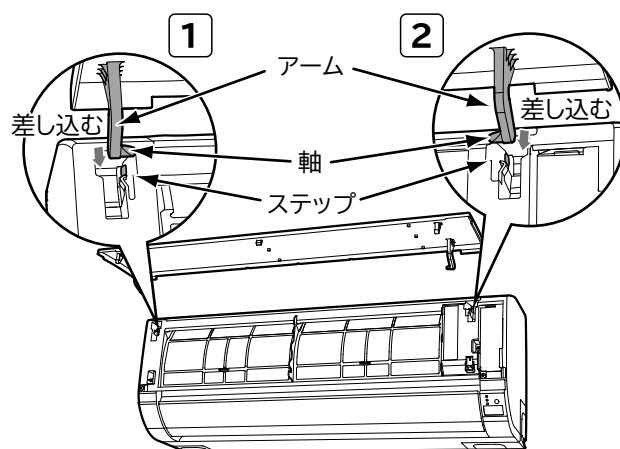


フロントパネルの取り付けかた

1 フロントパネルを室内機に取り付ける

- 1 先に左側のアームの軸をステップに沿わせて差し込み、軸穴に入れます。
- 2 右側のアームの軸をステップに沿わせて差し込み、軸穴に入れます。

2 フロントパネルをしっかり閉じる

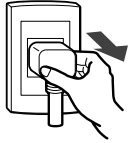
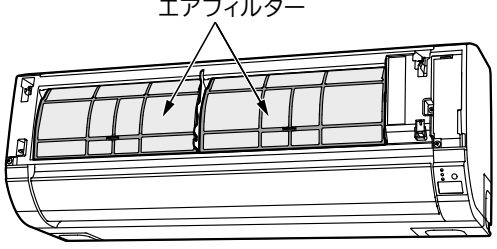
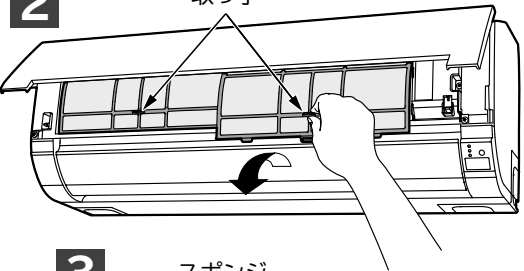
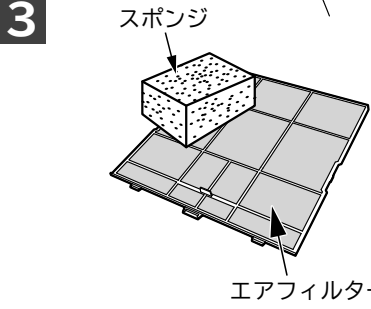
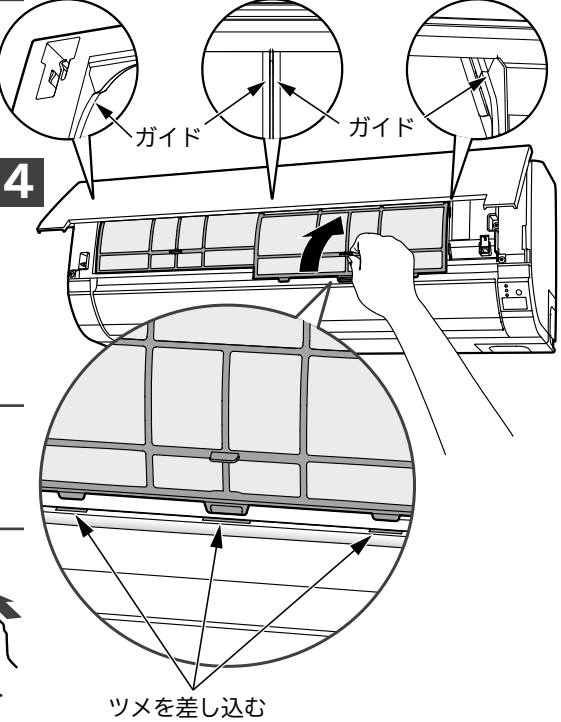
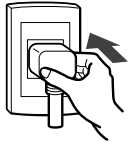


⚠ 注意

- フロントパネルが、がたついていないか確認する
フロントパネルが、がたついていると、パネルが外れて落下し、けがをするおそれがあります。
- フロントパネルを上側に開けたとき、無理に力を入れない
フロントパネルが本体から外れたり、破損の原因になります。

エアフィルター(ステンレスフィルター)

約2週間に1回は、エアフィルターのお掃除をしてください。電気代の節約になります。

準備	運転を停止し、電源プラグを抜く (または、ブレーカーを「切」にする)	 
1	フロントパネルを開ける →P.22	
2	エアフィルターを取り外す ●取っ手をつまんで手前に引きながら、上にあげてツメを外します。	
3	水洗いする ●汚れがひどいときは、中性洗剤で洗いよくすすぎ、室内にて陰干しで十分に乾かします。 ご注意 ●エアフィルターを強く押ししたり、たわしやブラシは使わない お手入れにはスポンジなどを使い、強い力を加えないでください。 破れることがあります。たわませ過ぎると破損することがあります。 ●エアフィルターを直射日光に当てない エアフィルターを直射日光に当てると劣化し、破れることがあります。	
4	エアフィルターを元どおり取り付ける ●エアフィルターはⓐ表示のある方を手前にしてガイドの上に乗せて挿入した後、ツメを差し込んでください。	
5	フロントパネルを閉じる →P.22	
6	電源プラグを差し込む (または、ブレーカーを「入」にする)	

お手入れ

⚠ 注意

- エアフィルターの取り外し・取り付けの際、熱交換器のフィンで手などを傷つけないように十分注意する
- エアフィルターを外したまま運転しない
熱交換器のすき間や機械にホコリが入り、故障の原因になります。

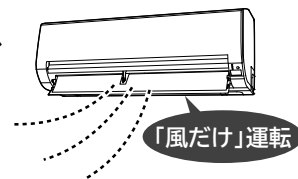
長期間ご使用にならないときは

冷房シーズンのあとに、ご使用にならないときは、つぎの手順でお手入れしてください。

1

運転停止中に **風だけ** を押して半日ほど(6時間程度)運転し、室内機の内部を乾かす

- 内部が濡れたまま長期間使用しないと、カビが発生しやすくなります。



2

お手入れ → P.21~23 にしたがって、各部のお手入れをする

定期点検

半年~1年に一度、定期的につぎの点検をしてください。
ご不明な点がございましたら、お買い上げの販売店に、ご連絡ください。

コンセント

- 電源プラグが、コンセントに確実に差し込まれていますか？
- 電源プラグにホコリの付着や汚れなどがあるときは、掃除をしてから電源プラグを差し込んでください。
- コンセントに、がたつきがありませんか？

アース線

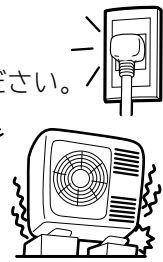
アースが確実に接続されていますか？

据付台

据え付けが不安定になっていませんか？

警告

- **電源プラグは、ホコリが付着していないか確認し、がたつきやホコリがたまらないように、刃の根元まで確実に差し込む**
ホコリがたまった状態での使用や、接続が不完全のときは、感電や火災の原因になります。
コンセントに、がたつきがあるときは、お買い上げの販売店または、電気工事専門業者にご相談ください。
- **アース(接地)が正しく接続されているか確認する**
アース線が外れたり、途中で切れたりすると、誤動作や感電などの原因になります。
- **据付台が極端にさびている、あるいは室外機が傾いていないか確認する**
室外機が倒れたり、落下したりして、けがなどの原因になります。



点検整備

エアコンを数シーズン使用すると、エアフィルターの汚れが取れないことや、内部が汚れ、性能が低下することがあります。

通常のお手入れとは別に、点検整備をおすすめします。点検整備は、お買い上げの販売店にご相談ください。

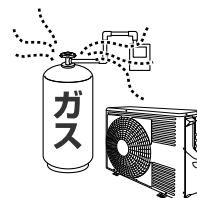
注意

- **通常のお手入れとは別に、点検整備をする**
室内機内部のゴミやホコリがたまって、除湿水の排水経路を詰まらせ、室内機から水たれを発生させることがあります。
- **点検整備は、お買い上げの販売店に依頼する**
点検整備には、専門技術が必要です。市販の洗浄剤などを使用すると、樹脂部品の割れや排水経路の詰まりに至ることがあり、水たれや感電の原因にもなります。

据え付け

警告

- 据付工事や電気工事は専門の技術が必要なため、販売店に依頼する
費用など詳しいことは、お買い上げの販売店にご相談ください。
- 据付場所については、販売店とよく相談して決める
- 万一、漏電したときの感電防止のために、アース(接地)を確実に接続する
アース工事は「電気設備に関する技術基準」に従ってください。アース(接地)を接続すると、感電防止の他に製品に触れたときに感じる静電気の障害や、リモコンを操作したときに、テレビ・ラジオに入る雑音を防ぐ効果もあります。詳しくは、お買い上げの販売店にご相談ください。
- 次のような場所にアース線を接続しない
 - ① ガス管…引火や爆発のおそれがあります。
 - ② 避雷針・電話のアース線…落雷のときに大きな電流が流れるおそれがあります。
 - ③ 水道管…塩ビ管ではアースの役目を果たしません。また、金属管では、電食のおそれがあります。
- 電源は、配電盤からエアコン専用引いた回路を使用する
- 漏電遮断器を設置する
据付場所によっては、D種設置工事のほか、さらに漏電遮断器を設置することが法律で義務づけられています。詳しくは、お買い上げの販売店にご相談ください。
- 可燃性ガスの漏れるおそれのある場所や、蒸気・油煙などの発生する所で使用しない
引火や爆発・樹脂の劣化や破損のおそれがあります。
- 転倒・落下・設置位置のずれがないように確実に室外機を固定する

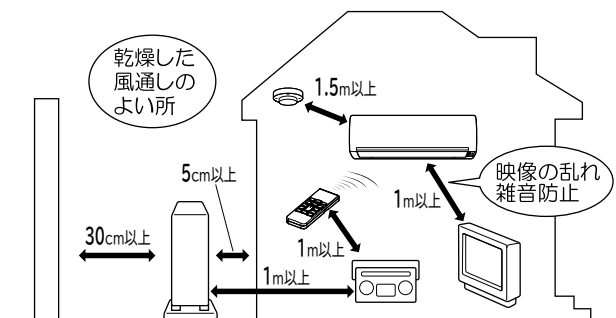


注意

- 室内機排水ホースおよび室外機排水口(底面)から凝縮水が出るため、水はけのよい場所を選ぶ
- 特殊な用途(電子機器・精密機器の維持、食品・毛皮・美術骨董品の保存、生物の培養・栽培飼育など)には使用しない
ルームエアコンは、JIS C9612に基づき、一般の家庭でご使用いただくために製造されたものです。

据付場所

- 室内機(吹き出し口)は、火災報知器から1.5m以上離して、据え付けてください。
- 室内機およびリモコンは、テレビやラジオ・ラジオのアンテナから1m以上離してください。1m以上離しても、受信感度の弱い場合は、雑音小さくなるまで離してください。
- 調理場や機械工場など、油の飛沫や油煙の立ちこめる場所、工場など電圧変動の多い所、電磁波を発生する病院や作業場、粉末や塵埃の多い工場への設置は避けてください。
- 海浜地区で潮風が直接当たる場所や温泉地帯など、周辺環境が特殊な場所でご使用になる場合は、お買い上げの販売店とよく相談してください。

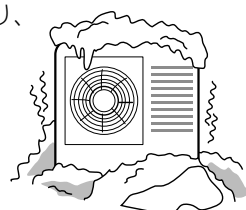


騒音にもご配慮を

- 据え付けにあたっては、エアコンの重量に十分耐える場所で、騒音や振動が増大しないような場所をお選びください。
- 室外機の吹き出し口からの冷・温風や騒音が、隣家の迷惑にならないような場所をお選びください。
- 室外機の吹き出し口付近に、物を置くと、機能低下や騒音増大の原因になります。
- エアコンを使用中に異常な音にお気づきのときは、お買い上げの販売店にご相談ください。








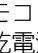
積雪のときは

- 室外機の吸い込み・吹き出し口が雪でふさがれると、暖まりにくくなったり、故障の原因になります。積雪地では、防雪の処置をお願いします。詳しくは、お買い上げの販売店にご相談ください。



※修理を依頼される前に、次の点をもう一度お調べください。

お困りのときは

こんなときは		ここを確認してください
ランプの点滅	「運転」ランプが点灯⇔減光する  運転 (黄色)  加熱乾燥 (黄色)  タイマー (橙色) 点灯⇔減光	2秒点灯／1秒減光を繰り返すとき 「暖房」運転中での「予熱」または「みはって霜とり」運転中です。 「暖房」運転停止直後の「みはって霜とり」運転中です。 ➔故障ではありません。(→P.11)
	「タイマー」ランプが点滅する  タイマー (橙色) 点滅 ○運転 (黄色) ○加熱乾燥 (黄色)	室内機または室外機に異常が発生しています。 ➔お買い上げの販売店にご連絡ください。アフターサービスについては (→P.29) をご覧ください。
	「加熱乾燥」ランプが点滅する  加熱乾燥 (黄色) 点滅 ○運転 (黄色) ○タイマー (橙色)	1秒点灯／1秒消灯を10秒間繰り返すとき リモコンを操作して「加熱乾燥」できないときに、リモコン操作をしたためです。(→P.17) ・エアコン運転中 ・「みはって霜とり」運転中 ➔故障ではありません。
音 (故障ではありません)	電源投入時	「カタカタ」と音がする。 ➔室外機の電磁弁の動作音です。
	運転開始時など	「バサバサ」と音がする。 ➔室内機ファンの回転数が変わる音です。
	運転中	「シュルシュル・シャー・ボコボコ・プシュ」と音がする。 ➔冷媒がパイプの中を流れる音、流れを切り換える弁の音です。
		「キシキシ」「パキパキ」と音がする。 ➔温度変化で室内機・室外機が膨張・収縮する音です。 運転音の大きさが変わる。 ➔室温の変化に応じて、運転パワーが変わる音です。 風速  が設定されていると、室内機の運転音が大きくなる場合があります。気になる場合は、風速を切り換えてご使用ください。(→P.12)
その他	「ポコポコ」と音がする。 ➔換気扇などにより排水ホース内の空気が引っぱられ、排水ホース内の水が空気と一緒に吸い上げられることで出る音です。(お部屋の吸気口を開けると解消される場合があります。) 対応部品(別売)の取り付けをおすすめします。 お買い上げの販売店にご相談ください。 なお、対応部品は夏期「冷房」運転開始時期に点検・清掃が必要です。	
運転中について	勝手に運転する	「暖房」運転停止直後の「みはって霜とり」運転中ではありませんか。 ➔故障ではありません。(→P.11)
		「入タイマー」運転中ではありませんか。 ➔「入タイマー」を取り消してください。(→P.18)
		「みはっておやすみ」運転中ではありませんか。 ➔「みはっておやすみ」を取り消してください。(→P.19)
	運転中に勝手に停止する	自動「加熱乾燥」設定中ではありませんか。 ➔自動「加熱乾燥」を解除してください。(→P.17)
		「切タイマー」運転中ではありませんか。 ➔「切タイマー」を解除してください。(→P.18)
	運転しない	「みはっておやすみ」運転中ではありませんか。 ➔「みはっておやすみ」を取り消してください。(→P.19)
		停電やヒューズ、ブレーカーが切れていませんか。 ➔ヒューズが切れている場合は、新しいヒューズと交換してください。 ブレーカーが「切」になっている場合は、「入」にしてください。
電源プラグは確実に差し込まれていますか。 ➔差し込んでください。		
リモコンの乾電池の消耗や   が逆になっていませんか。 ➔乾電池を2本共交換してください。乾電池を正しく入れ直してください。(→P.6、7)		
付属または別売のリモコン以外で操作していませんか。 ➔付属のリモコンをお使いください。 運転の種類を変えていませんか。 ➔少々お待ちください。運転中に運転の種類を変えたときには、製品保護のため、約3分間運転を停止することがあります。		

こんなときは		ここを確認してください
通常運転中	よく冷えない よく暖まらない	「室温」の設定は適正になっていますか。 →体感にあわせて温度を変更してください。 冷房運転では設定温度を下げることで冷えが良くなります。 暖房運転では設定温度を上げることで暖まりが良くなります。
		室内機や室外機の吹き出し口・吸い込み口が障害物でふさがれていませんか。
		上下風向板は運転内容にあった位置になっていますか。 →「自動セット」位置にしてください。 (→P.13)
		エアフィルターにホコリが溜まっていませんか。 →エアフィルターのお手入れをしてください。 (→P.23)
		風速が ■■■■ や ■■■■ になっていませんか。 →風速を上げてください。 (→P.12) 設定風速を上げることでエアコンの能力が上がります。 暖房運転で風が冷たく感じる場合には、風速自動をおすすめします。(→P.12)
		「風だけ」運転をしていませんか。 →運転の種類を換えてください。
		「ecoこれっきり自動」運転・「eco運転」機能を使用していませんか。(→P.10、15) →日差しの多い・少ないを検知して自動的に設定温度を変更します。 (リモコンの設定温度の表示は変わりません) お好みに合わないときは、「eco運転」機能を解除してください。
「みはって霜取り」運転中ではありませんか。(→P.11) →「みはって霜取り」運転中は室外熱交換器に付いた霜を溶かすために、暖房運転を一時停止します。 「運転」ランプが「点灯⇄減光」します。		
お部屋の広さに合ったエアコンをお使いですか。(→P.31)		
室温がリモコンの設定温度にならない	「eco運転」機能を使用していませんか。(→P.15) →日差しの多い・少ないを検知して自動的に設定温度を変更します。 (リモコンの設定温度の表示は変わりません) お好みに合わないときは、「eco運転」機能を解除してください。	
ニオイ	ニオイがする	ニオイを発生させる物質は使用していません。 室内の空気に含まれているニオイを吸い込み吹き出すことがあります。 →「加熱乾燥」を設定してください。(→P.17) それでも改善しないときは、お買い上げの販売店に相談して、エアコン内部の洗浄をおすすめします。
リモコン使用中	液晶表示が消えている	運転停止状態で約3分間操作しないと液晶表示を消灯します。 →ボタンを押すと再表示します。(→P.6)
	受信しない	リモコンの送信部は室内機の受信部を向いていますか。 →リモコンの先端の送信部を室内機の受信部に向けて操作してください。(→P.7)
		リモコンを柱や壁に取り付けた状態で操作していませんか。 →リモコンを送信可能な位置へ取り付けてください。(→P.7)
		乾電池の消耗や、⊕⊖が逆になっていませんか。 →乾電池を2本共交換してください。 乾電池を正しく入れ直してください。(→P.6、7)
送信しているか、点検してください。1年に一度、点検をおすすめします。 点検方法	<ul style="list-style-type: none"> ・AMラジオでの点検 リモコンを操作した場合に、雑音(ビービー音)が入れば正常です。 ・カメラ付き携帯電話・スマートフォン・デジタルカメラでの点検 <ol style="list-style-type: none"> ①携帯電話・スマートフォンの場合は、カメラ機能にしてください。 ②リモコンの送信部が映るようにセットしてください。 ③リモコンを操作した場合に、モニターに映った送信部が発光すれば正常です。 <p>※一部、赤外線が映りにくい機種もあります。</p>	



※修理を依頼される前に、次の点をもう一度お調べください。

お困りのときは(つづき)

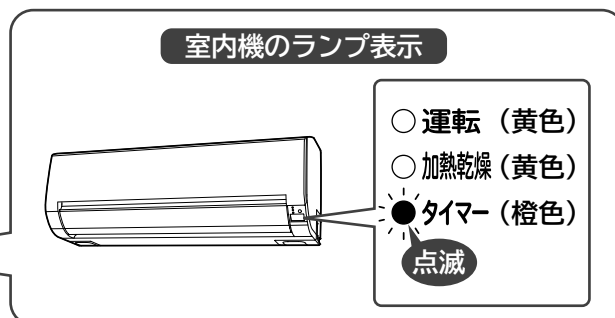
	こんなときは	ここを確認してください
リモコン	リモコンの表示内容と 運転内容が合っていない	スマートフォンでの遠隔操作などリモコン以外で操作を行いますと、リモコンの表示と実際の運転が異なる場合があります。
	壊れた 紛失した	応急運転機能でご使用できます。(→P.21) 別途お買い求めいただけます。お買い上げの販売店へご相談ください。
風向ファン	「暖房」運転開始時や 運転中に上下風向板の 向きが変わる・調整が できない	運転開始時に暖かい風を出す準備をしている間は、上下風向板が上向きになります(約3分間)。 ➡故障ではありません。
		「みはって霜とり」運転中は、冷たい風が出るのを防ぐため、上下風向板が上向きになり、風が止まります。 ➡故障ではありません。(→P.13)
		室温が設定温度より上がったときは、暖め過ぎを防ぐため室外機を停止します。このとき冷たい風が出るのを防ぐため、ごく弱い風になります。 上下風向板をスイングしている場合は、スイングが停止します。 ➡故障ではありません。(→P.13)
霧	室内機から霧が出る	室内の空気が、エアコンの冷気で急速に冷やされ霧になる場合があります。 ➡故障ではありません。
室外機	運転を「停止」しても、 室外機のファンが 回っている	運転を「停止」しても、室外機のファンは電気部品を冷やすために10～60秒間回り続けます。 ➡故障ではありません。
	室外機から水や湯気が出る	「暖房」運転中や停止直後の「みはって霜とり」運転中ではありませんか。 ➡故障ではありません。 暖房のときは室外機より凝縮水や霜取り時の水が流れ出ます。 また、室外機の熱交換器に霜がつくと、自動的に霜を溶かします。 この霜が溶けるときに水や水蒸気になるためです。(→P.11) 寒冷地ではこれらの水が氷結してしまうことがありますので室外機に設けてある排水口をふさがないでください。公団吊りの場合などは、排水口にブッシュ・ドレンパイプを取り付けて、排水処理をしてください。 排水工事が必要な時はお買い上げの販売店へご連絡ください。
		冷房のときにも配管などに結露した凝縮水が流れ出ることがあります。 ➡故障ではありません。
	キシキシ・パキパキと 音がする	温度変化で室外機が膨張・収縮する音です。 ➡故障ではありません。
排水ホース	赤い水が出る	エアコン内部から排出されたものではありません。 赤い水は一般的に水中や土壌などにいる特定の菌が、適度な温度・湿度・養分により排水口付近で繁殖したものです。 ➡故障ではありません。
その他	室内機周辺の天井や壁が 黒く汚れる	空気中のチリやホコリがエアコンによる空気の循環や静電気で壁などに付着するためです。 壁紙の種類によっては汚れが付着しやすいものがあります。 ➡エアコン周辺のコまめなお掃除をおすすめします。
	付属品が残っている	黒または、白のシートは据え付けの際に使用する断熱材です。据付状況により使用しないこともあります。破棄しても構いませんが、移設などに備えて、保管しておいてください。
	熱交換器フィンの変形	熱交換器フィンの小さな変形は、性能には影響ありません。そのままご使用いただいて問題ありません。

こんなときは、すぐ販売店へ

26～28ページにしたがって調べていただき、それでも具合の悪いときや下記のような現象が出たときは、電源プラグを抜き(またはブレーカーを「切」にして)、すぐにお買い上げの販売店にご連絡ください。

こんなときは

- ブレーカーやヒューズがたびたび切れる。
- スイッチの動作が不確実。
- 誤ってエアコン内部に異物や水を入れてしまった。
- コードの過熱やコードの被覆に破れがある。
- 室内機表示部の「タイマー」ランプが点滅している。



保証とアフターサービス 必ずお読みください

保証書(別添)

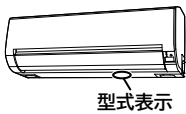
- 保証書は、必ず「お買い上げ日・販売店名」などの記入をお確かめのうえ、販売店から受け取っていただき、内容をよくお読みのおと、大切に保管してください。
- 保証期間はお買い上げの日から1年間です。(ただし、冷凍サイクル部分は5年間です) なお、保証期間中でも有料になることがありますので保証書をよくお読みください。

再据付工事のお申し込みは

- 販売店に再据付工事(転居または別の部屋への接続)を依頼する場合は、据付工事の繁忙期に当たる夏期は工事が遅れぎみになりますので、できるだけ避けるようお願いいたします。また、据付工事は専門の技術が必要です。費用など詳しいことは、お買い上げの販売店にご相談ください。

修理を依頼される時は(出張修理)

- 26～28ページにしたがって調べていただき、なお異常があるときは、必ず電源プラグを抜いて(またはブレーカーを「切」にして)から、お買い上げの販売店にご連絡ください。
- ご連絡していただきたい内容アフターサービスをお申しつければ、下記のことをお知らせください。

品名	日立ルームエアコン	
型式	RAS-BJ22J	RAS-BJ36J
	RAS-BJ25J	RAS-BJ40J2
	RAS-BJ28J	RAS-BJ56J2
		リモコン型式 (電池ケースふたと電池を外してください) RAR-9D1
型式表示		
お買い上げ日	年 月 日	
故障状況	できるだけ具体的に	
ご住所	付近の目印等も併せてお知らせください。	
お名前		
電話番号	() -	
訪問希望日		

※型式は保証書にも記載されています。

補修用性能部品の保有期間

- エアコンの補修用性能部品の保有期間は、製造打ち切り後10年です。補修用性能部品とは、その製品の機能を維持するために必要な部品です。

転居されるときは

- ご転居により、お買い上げの販売店のアフターサービスを受けられなくなる場合は、前もって販売店にご相談ください。ご転居先での日立の家電品取扱店を紹介させていただきます。

ご不明な点や修理に関するご相談は

- 修理に関するご相談ならびにご不明な点は、お買い上げの販売店または「お客様ご相談窓口」(→P.30)にお問い合わせください。

- 保証期間中は修理に際しましては保証書(別添)をご提示ください。保証書の規定に従って、販売店が修理させていただきます。
- 保証期間が過ぎているときは修理すれば使用できる場合には、ご希望により修理させていただきます。
- 修理料金のしくみ

修理料金 = 技術料 + 部品代 + 出張料
などで構成されています。

技術料

診断・部品交換・調整・修理完了時の点検などの作業にかかる費用です。
技術者の人件費・技術教育費・測定機器など設備費・一般管理費などが含まれます。

部品代

修理に使用した部品代金です。その他修理に付帯する部材などを含む場合もあります。

出張料

商品のある場所へ技術者を派遣する場合の費用です。別途、駐車料金をいただく場合があります。

修理の際、弊社の品質基準に適合した再利用部品を使用することがあります。

お客様ご相談窓口

日立家電品についてのご相談や修理はお買い上げの販売店へ

なお、転居されたり、贈物でいただいたものの修理などで、ご不明な点は下記窓口にご相談ください。
※下記窓口の内容は、予告なく変更させていただく場合があります。

日立家電品についてのご相談窓口

修理に関するご相談窓口		商品情報やお取り扱いについてのご相談窓口	
TEL	0120-3121-68	TEL	0120-3121-11
携帯電話・PHSから	0570-0031-68 (有料)	携帯電話・PHSから	050-3155-1111 (有料)
FAX	0120-3121-87	FAX	0120-3121-34
(受付時間) 9:00~18:00(月~土)、9:00~17:00(日、祝日)		(受付時間) 9:00~17:30(月~土)、9:00~17:00(日、祝日) 年末年始は休ませていただきます。	

出張修理のご用命はインターネットからもお申し込みいただけます。

URL <http://kadenfan.hitachi.co.jp/support/afterservice/repair.html>または

日立家電修理

検索

「修理相談/受け付け」ページ (出張修理のWeb受付) ボタンより入力画面にお進みください。

(注)対象製品をご確認のうえお申し込みください。

- 「持込修理」および「部品購入」については、上記サービス窓口にて各地区のサービスセンターをご紹介します。
- ご相談、ご依頼いただいた内容によっては弊社のグループ会社に個人情報を提供し対応させていただくことがあります。
- 修理をご依頼いただいたお客様へ、アフターサービスに関するアンケートハガキを送付させていただくことがあります。

長期使用製品安全表示制度に基づく本体表示

【製造年】は室内機の銘板の中に西暦4桁で表示しています。

経年劣化により、危害の発生が高まるおそれがあることを注意喚起するために、室内機の銘板に電気用品安全法で義務付けられた以下の表示をしています。



注意

※【設計上の標準使用期間】 10年
設計上の標準使用期間を超えてお使いいただいた場合は、経年劣化による発火・けが等の事故に至るおそれがあります。

※設計上の標準使用期間とは

- 運転時間や温湿度など、下記の標準的な使用条件に基づく経年劣化に対して、製造した年から安全上支障なく使用することができる標準的な期間です。
- 設計上の標準使用期間は、無償保証期間とは異なります。また、一般的な故障を保証するものでもありません。
- 設置状況や環境、使用頻度が下記の条件と異なる場合、または本来の使用目的以外でご使用された場合は、設計上の標準使用期間より短い期間で経年劣化による発火・けがなどの事故に至るおそれがあります。

標準使用条件

JIS C 9921-3「ルームエアコンディショナーの設計上の標準使用期間を設定するための標準使用条件」による

環境条件	電源電圧	製品の定格電圧による	
	周波数	50/60Hz	
	室内温度	冷房：27℃(乾球温度)	暖房：20℃(乾球温度)
	室内湿度	冷房：47%(湿球温度19℃)	暖房：59%(湿球温度15℃)
	室外温度	冷房：35℃(乾球温度)	暖房：7℃(乾球温度)
	室外湿度	冷房：40%(湿球温度24℃)	暖房：87%(湿球温度6℃)
	設置条件	製品の据付説明書による標準設置	
負荷条件	住宅	木造平屋、南向き和室、居間	
	部屋の広さ	製品能力に見合った広さの部屋(畳数)	
想定時間	1年間の使用日数	東京モデル	冷房 6月 2日から9月21日までの112日間 暖房 10月28日から4月14日までの169日間
	1日の使用時間	冷房	9時間/日
	1年間の使用時間	冷房	1,008時間/年
		暖房	7時間/日
		暖房	1,183時間/年

仕様

このルームエアコンは日本国内家庭用です。
電源電圧や電源周波数の異なる海外では使用できません。また、アフターサービスもできません。

型式	項目	電 源 (V)	定 格 周 波 数 (Hz)	暖房				冷房				通 手 エ ネ ル ギ ー 消 費 効 率 (APF)	JIS C9612 2013 (APF)	外形寸法			製 品 質 量 (kg)				
				定 格 能 力 (kW)	定 格 消 費 電 力 (W)	運 転 電 流 (A)	運 転 音 圧 (dB)	定 格 能 力 (kW)	定 格 消 費 電 力 (W)	運 転 電 流 (A)	運 転 音 圧 (dB)			区 分 名	高 さ (mm)	幅 (mm)		奥 行 (mm)			
室内機 RAS-BJ22J	単相	50/60	2.2 (0.2~)	470 (160~)	5.5	62 (55)	8	10	2.2 (0.3~)	580 (190~)	6.8	62 (57)	10	15	5.8	5.8	A	280	780	218	7.5
室外機 RAC-BJ22J	100		3.9 (1,175)			55			2.8 (0.8)	670 (205~)								530	658	275	19.5
室内機 RAS-BJ25J	単相	50/60	2.8 (0.2~)	630 (165~)	7.2	62 (59)	10	13	2.5 (0.3~)	670 (205~)	7.8	62 (59)	11	17	5.8	5.8	A	280	780	218	8.0
室外機 RAC-BJ25J	100		4.1 (1,265)			59			3.1 (0.9)	1,120 (205~)								530	658	275	23.0
室内機 RAS-BJ28J	単相	50/60	3.6 (0.2~)	880 (165~)	10.0	64 (60)	13	16	2.8 (0.3~)	790 (205~)	9.1	64 (60)	13	19	5.7	5.8	A	280	780	218	8.0
室外機 RAC-BJ28J	100		4.6 (1,485)			60			3.3 (1.0)	1,250 (205~)								530	658	275	23.0
室内機 RAS-BJ36J	単相	50/60	4.2 (0.2~)	1,190 (165~)	13.4	64 (62)	15	19	3.6 (0.3~)	1,330 (205~)	14.5	64 (62)	16	25	4.9	4.9	C	280	780	218	8.0
室外機 RAC-BJ36J	100		4.6 (1,485)			62			3.7 (1.1)	1,350 (205~)								530	658	275	23.0
室内機 RAS-BJ40J2	単相	50/60	5.0 (0.2~)	1,480 (195~)	8.2	64 (62)	18	23	4.0 (0.5~)	1,430 (190~)	7.9	64 (63)	18	28	4.9	4.9	C	280	780	218	8.0
室外機 RAC-BJ40J2	200		7.3 (2,545)			62			4.5 (1.4)	1,650 (190~)								629	799	299	33.0
室内機 RAS-BJ56J2	単相	50/60	6.7 (0.6~)	1,980 (195~)	11.4	68 (66)	24	30	5.6 (0.5~)	2,130 (190~)	12.2	67 (64)	25	39	5.0	5.0	F	280	780	218	8.5
室外機 RAC-BJ56J2	200		9.2 (3,705)			66			5.7 (1.8)	2,200 (2,200)								709	859	319	35.0

- この仕様表は、JIS C9612:2013にもとづいた数値です。
- 運転音および定格能力は、リモコンの設定温度を冷房時で最低設定温度、暖房時で最高設定温度になるように設定し、設定風速を急速で運転したときの値です。
- 運転停止中の消費電力は、電源が単相100Vの場合約0.7W、単相200Vの場合約1.0Wです。(ブレーカーOFF時は0W)
- ()内は能力、消費電力の可変幅を表示しています。
- 区分名とは、家庭用品品質表示法にもとづく表示です。

別売部品

●商品によっては品切れ、仕様変更の場合がありますので、日立の家電取扱店にお問い合わせください。

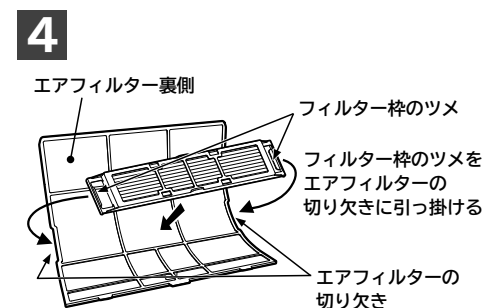
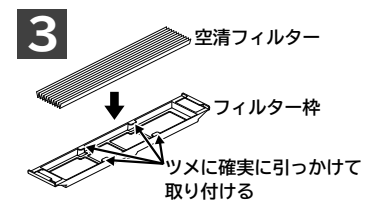
部 品 名	型 式	備 考	希望小売価格
アレルオフフィルター(枠付)	SP-VCF11W	●初回用(フィルター枠同梱) ●1セットで約10年ご使用になれます。 (2枚で1セット)	2,300円(税別)
アレルオフフィルター	SP-VCF11	●2回目以降用(フィルターのみ) ●1セットで約10年ご使用になれます。 (2枚で1セット)	2,000円(税別)
無線LAN接続アダプター	SP-WL2	●外出先からスマートフォン でエアコンを操作する場合 に必要です。	オープン価格
かんたんリモコン	SP-RC4	●ふだんよく使うボタンだけを集めた シンプルで使いやすいリモコンです。	4,000円(税別)

別売りの「空清フィルター」(アレルオフフィルター)を取り付ける

空清フィルターの取り付けかた

型式:SP-VCF11W (2回目以降はSP-VCF11)

- 準備** 運転を停止し、電源プラグを抜く
(または、ブレーカーを「切」にする)
- 1** フロントパネルを開ける (→P.22)
- 2** エアフィルターを取り外す (→P.23)
- 3** 空清フィルターをフィルター枠に取り付ける
- 4** フィルター枠をエアフィルターの裏側に取り付ける
- 5** エアフィルターを元どおり取り付ける (→P.23)
- 6** フロントパネルを閉じる (→P.22)
- 7** 電源プラグを差し込む
(または、ブレーカーを「入」にする)



空清フィルターのお手入れのしかた

2年に一度を目安に確認していただき、汚れが気になるときはお手入れしてください。

空清フィルターを取り外し、水洗いしてください。

- 汚れが落ちにくい場合は、40℃以下のぬるま湯で洗ってください。水洗い後は、陰干しで十分に乾かしてください。
- 空清フィルターは10年を経過すると効果がなくなりますので、交換してください。

「日立の家電品お客様サポート」の利用

スマートフォンやパソコンで所有する家電品を一覧管理でき、お知らせやサポート情報などが入手できます。

サポート内容

- ▶ 家電品の登録※1
- ▶ お知らせ
- ▶ よくあるご質問
- ▶ お問い合わせ

①コードを読み取る



日立の家電品
お客様サポート

②画面の案内に従ってお客様サポートのご利用や家電品の登録※1を行う



※1 お客様サポートへの会員登録が必要です。(無料)保証書または製品本体の銘板に記載されている製造番号を入力してください。

- コードが読み取れない場合は、URLを入力して表示される画面の案内に従ってください。
<https://kadenfan.hitachi.co.jp/my/>
- ご利用の環境によっては、コードの読み取り、ページの表示ができない場合があります。
- ご利用の際は、通信費などの費用がかかります。

長年ご使用のエアコンの点検を！・ルームエアコンの補修用性能部品の保有期間は、製造打ち切り後10年です。

愛情点検



このような症状は
ありませんか？

- 電源コードやプラグが異常に熱い。
- 電源プラグが変色している。
- こげ臭いニオイがする。
- ブレーカーが頻繁に落ちる。
- 架台や吊り下げ等の取付部品が腐食していたり、取付がゆるんでいる。
- 室内機から水漏れがする。
- 運転音が異常に高くなる。
- その他の異常や故障がある。

ご使用中止

このような症状のときは、故障や事故防止のため、スイッチを切り、コンセントから電源プラグを抜いて(またはブレーカーを「切」にして)必ず販売店に点検・修理をご相談ください。



このJ-Mossグリーンマークは、特定の化学物質[鉛・水銀・カドミウム・六価クロム・PBB(ポリブロモビフェニル)・PBDE(ポリブロモジフェニルエーテル)]の含有率がJIS C 0950:2008による基準値以下であることを示しています。(規定の除外項目を除く)

詳しい情報は、ホームページでご覧いただけます。<https://www.jci-hitachi.com/jp/products/environment/jmoss/2018/>

廃棄時にご注意願います

2001年4月施行の家電リサイクル法では、お客様がご使用済みのエアコンを廃棄される場合は、収集・運搬料金と再商品化等料金をお支払いいただき、対象品を販売店や市町村に適正に引き渡すことが求められています。

お客様メモ

購入年月日・購入店名を記入しておいてください。
サービスを依頼されるときに便利です。

ご購入年月日 年 月 日

購入店

電話番号

()



家庭用エアコンにはGWP(地球温暖化係数)が675のフロン類(R32)が封入されています。地球温暖化防止のため、移設・修理・廃棄等に当たってはフロン類の回収が必要です。

【冷媒の「見える化」表示について】

この表示は、家庭用エアコンに温暖化ガス(フロン類)が封入されていることを、ご認識いただくための表示です。エアコンの取り外し時はフロン類の回収が必要です。廃棄時には家電リサイクル法の制度に基づき適正な引き渡しをしていただければ、確実にフロン類の適正処理がなされます。

日立ジョンソンコントロールズ空調株式会社

〒105-0022 東京都港区海岸一丁目16番1号 ニューピア竹芝サウスタワー

RAS-BJ22J RAS-BJ40J2
RAS-BJ25J RAS-BJ56J2
RAS-BJ28J
RAS-BJ36J

©

RAS-BJ22J
RAS-BJ25J
RAS-BJ28J
RAS-BJ36J
RAS-BJ40J2
RAS-BJ56J2