

HITACHI

取扱説明書

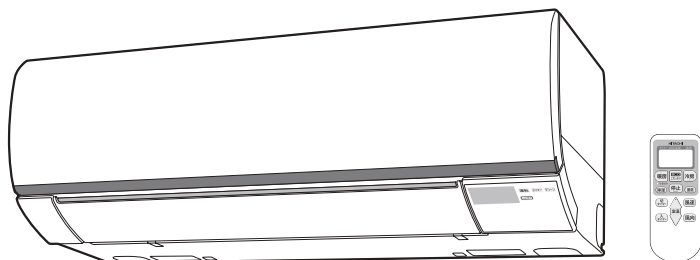
保証書・据付説明書別添付

日立ルームエアコン

型式

家庭用

オールエース	イーイー	エフ
RAS-AE22F		
室外機	オールエース	イーイー
	RAC-AE22F	
リモコン	オールエール	ビー
	RAR-5P1	
オールエース	イーイー	エフ
RAS-AE28F		
室外機	オールエース	イーイー
	RAC-AE28F	
リモコン	オールエール	ビー
	RAR-5P1	
オールエース	イーイー	エフ
RAS-AE40F2		
室外機	オールエース	イーイー
	RAC-AE40F2	
リモコン	オールエール	ビー
	RAR-5P1	



このたびは、日立ルームエアコンをお買い上げいただき、まことにありがとうございました。

この取扱説明書をよくお読みになり、正しくご使用ください。お読みになったあとは、保証書・据付説明書とともに大切に保管してください。

「安全上のご注意」→P.4~6 をお読みいただき、正しくお使いください。

このルームエアコンは、一般家庭の人を対象とした空調を目的とするものです。

食品・動植物・精密機器・美術品・医薬品等の保存には使わないでください。

環境配慮
新冷媒
R32

この製品はオゾン層を破壊しない冷媒を使用しています。



家庭用エアコンにはGWP(地球温暖化係数)が675のフロン類(R32)が封入されています。地球温暖化防止のため、移設・修理・廃棄等に当たってはフロン類の回収が必要です。

【冷媒の「見える化」表示について】

この表示は、家庭用エアコンに温暖化ガス(フロン類)が封入されていることを、ご認識いただくための表示です。

エアコンの取り外し時はフロン類の回収が必要です。廃棄時には家電リサイクル法の制度に基づき適正な引き渡しをしていただければ、確実にフロン類の適正処理がなされます。

ステンレス・クリーン

白くまくん

日立エアコン

日本国内家庭用
Use only in Japan.



特長

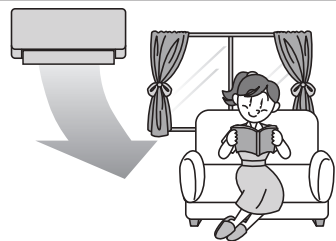
日立独自 [ステンレス・クリーン システム]

エアコン内部を清潔に。しかもフィルター自動お掃除でお手入れラクラク。

上手な使いかたのポイント

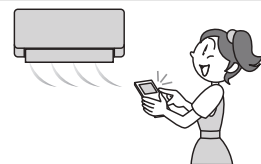
エアコンの風がスムーズに流れるようにしましょう

エアコンは、お部屋の空気を循環させて設定した温度にする仕組みです。
室内機の吹き出し口や吸い込み口をカーテンや他の障害物でふさがらないでください。
スムーズな風の流れは、設定した温度になるまでの時間を早め、節電になります。



冷やし過ぎや、暖め過ぎのないようにしましょう

冷やし過ぎや暖め過ぎは健康上好ましくなく、電気も多く使います。
「適切な温度」の設定が、体にも家計にもおすすめです。



窓のカーテンやブラインドを上手に使いましょう

窓のカーテンやブラインドを閉めれば、熱の出入りが抑えられます。
設定温度に早く到達し、設定温度を保ちやすくなり、節電になります。
※カーテンがエアコンの風の流れを邪魔しないようにしてください。



よくあるお問い合わせ

→P. のあとの数字は主な説明のあるページです。

送風にする ➡ 温度を32℃に設定して、「冷房」を運転してください。「送風」モードになります。
※室温が32℃を超えるときは、「冷房」になることがあります。

室外機から水や湯気が出る (→P.38)

音がする (→P.35)

ニオイがする (→P.36)

ランプが点滅する (→P.35)

「運転」ランプが点灯⇔減光する (→P.35)

勝手に運転する (→P.36)

運転中に勝手に停止する (→P.36)

もくじ

ご使用の前に

安全上のご注意 必ずお守りください ……	4
各部のなまえ ……	7
室内機ランプ表示の見かた ……	8
室内機の準備 ……	9
各部のはたらき ……	10
リモコンの準備 ……	11

運転のしかた

運転中の室内機動作 ……	13
ECO これっきり自動運転(自動で省エネ) ……	14
暖房(室温を上げる)・ 冷房(室温を下げる)運転 ……	15
除湿(湿度を下げる)運転 ……	16

いろいろな機能の使いかた

運転の種類と使える機能 ……	17
左右風向の設定 ……	17
上下風向設定機能 ……	18
風速設定機能 ……	19
ECO 運転機能 ……	20
タイマー予約運転機能 ……	21
フィルター掃除運転機能 (“自動”“手動”フィルター掃除運転) ……	22
内部クリーン運転機能 ……	24

お手入れ

お手入れ対象部品 ……	25
お手入れの準備(フロントパネルの開閉、 取り外し・取り付けかた) ……	26
ダストボックス ……	27
エアフィルター(ステンレスフィルター) ……	28
ホコリキャッチャー ……	30
長期間ご使用にならないときは ……	32
定期点検 ……	32
点検整備 ……	32
リモコンの点検 ……	33
応急運転機能(リモコンが使えないとき) ……	33
据え付けについて ……	34

お困りのときは

お困りのときは ……	35
ランプの点滅 ……	35
音について ……	35
運転について ……	36
ニオイ ……	36
フィルター掃除運転について ……	37
リモコンについて ……	37
風向について ……	38
霧 ……	38
室外機 ……	38
排水ホース ……	38
その他 ……	38
こんなときは、すぐ販売店へ ……	39
長期使用製品安全表示制度に基づく 本体表示について ……	39

保証とアフターサービス

保証とアフターサービス 必ずお読みください ……	40
お客様ご相談窓口 ……	41
仕様 ……	42
別売部品 ……	42
別売の「空清フィルター」 (アレロフフィルター)を取り付ける ……	43
このエアコンの除菌・防カビの 試験機関・試験方法について ……	43



安全上のご注意 必ずお守りください

お使いになる人や、ほかの人への危害、財産への損害を未然に防止するため、必ずお守りいただくことを次のように説明しています。また、本文中の注意事項についてもよくお読みのうえ、正しくお使いください。



ここに示した注記事項は

表示と内容を見逃して、誤った使い方をしていたときに生じる危害や損害の程度を、つぎの表示で区分し、説明しています。

危害や損害とその程度と区分

 警告	「死亡または重傷を負うおそれがある」内容です。
 注意	「軽傷を負う、または物的損害を生じるおそれがある」内容です。

絵表示

	してはいけない「禁止」の内容です。
	実行していただく「強制」の内容です。

■お読みになったあとは、お使いになる方がいつでも見られる所に必ず保管してください。 据え付け・移設・修理

警告



禁止

- 指定冷媒(R32)以外は使用(冷媒補充・入替え)しない
機器の故障や破裂、けがの原因になります。
- 改造しない
改造すると、水漏れ・故障・感電・火災の原因になります。



強制

- 電源は、必ずエアコン専用回路のコンセントを使用する
専用回路以外のコンセントを使用すると発熱し、火災の原因になります。
- 据え付け・移設は、お買い上げの販売店または、専門業者に依頼する
お客様自身で据付工事・移設をされ、不備があると、水漏れや感電・火災の原因になります。
- 修理は、お買い上げの販売店または、日立のお客様ご相談窓口へ依頼する
お客様自身で修理をされ、不備があると、感電や火災の原因になります。



アース線接続

- アース(接地)を確実にを行う
- アース工事は、販売店または、専門業者に依頼する
アース線は、ガス管・水道管・避雷針・電話のアース線などに接続しないでください。
アース(接地)が不確実な場合は、故障や漏電のときに感電や火災の原因になります。



強制

- 漏電遮断器を取り付ける
漏電遮断器が取り付けられていないと、感電や火災の原因になることがあります。

注意



禁止

- 可燃性ガスの漏れるおそれのある場所に設置しない
万一、ガスが漏れて室外機の周囲にたまると、発火して火災の原因になることがあります。
- 動植物に直接風が当たる場所には設置しない
動植物に悪影響を及ぼす原因になることがあります。



強制

- 室内機排水ホースは、確実に排水するように配管する
不確実な場合は、屋内に浸水し、家財などをぬらす原因になることがあります。

安全上のご注意 必ずお守りください

電源プラグ・電源コード・コンセント

警告



禁止

電源コード

- 途中での接続はしない
 - 延長コードを使用しない
 - ステップルなどで固定しない
 - 突っ張らせない
 - 他の器具とのタコ足配線はしない
- 感電や火災の原因になります。

- 束ねない
 - 引っ張らない
 - 物を載せない
 - 加熱しない
 - 加工しない
 - 物と物の間に挟まない
- 電源コードが破損する原因になります。傷んだまま使用すると、感電や火災の原因になります。



強制

- 電源プラグに、ホコリが付着していないか確認する
 - 電源プラグは、刃の根元まで確実に差し込む
- ホコリがたまった状態での使用や、接続が不完全な場合は、感電や火災の原因になります。
- コンセントが、がたついていないか確認する
- がたつきがあると、感電や火災の原因になります。
がたつきがある場合は、お買い上げの販売店または、電気工事専門業者にご相談ください。



プラグを抜く

- 異常時(焦げ臭いなど)は、直ちに運転を停止し、電源プラグを抜くか、ブレーカーを切る
- 異常のまま運転を続けると、故障や感電・火災の原因になります。
お買い上げの販売店または、お客様ご相談窓口にて点検・修理を依頼してください。

お取り扱い・お手入れ

警告



禁止

- 長時間冷風を身体に直接当てない
 - 冷やし過ぎない
- 体調悪化や健康障害の原因になります。特にお子様や高齢者にはご注意ください。
- 吹き出し口・吸い込み口は、ふさがない
 - 吹き出し口・吸い込み口に、指や棒などを入れない
- 内部でファンが高速回転していますので、けがや故障の原因になります。また、性能が低下します。
- お客様自身で室内機内部の洗浄をしない、また消臭剤を吹きかけない
- エアコンの洗浄には、専門技術が必要なため、お買い上げの販売店に相談する
市販の洗浄剤や消臭剤を使用すると、樹脂部品の割れ・内部部品の劣化・排水経路の詰まりに至ることがあり、水漏れ・感電などの原因にもなります。また、洗浄剤や消臭剤が電気品やモーターにかかること、感電や火災の原因になります。
- 乳幼児の手の届く所にリモコンを置かない
- 誤操作や、乾電池を取り出し、誤って飲み込んでしまう原因になります。
飲み込んだ場合は、すぐに医師に相談してください。
- 電源プラグを抜いて、停止しない
- 感電や火災の原因になります。



強制

- 冷えない、暖まらない場合は、冷媒漏れが原因のひとつと考えられるので、お買い上げの販売店に相談する
- 冷媒は安全で、通常は漏れませんが、万一室内に漏れ、ファンヒータ・ストーブ・コンロなどの火気に触れると有害な生成物が発生します。刺激臭があるときは、すぐにエアコンを停止し、窓などを開けて換気してください。

注意



禁止

- エアコンを水洗いしない
 - 花瓶など、水の入った容器を載せない
- 漏電により、感電・発火の原因になります。



ぬれ手禁止

- ぬれた手でスイッチを操作しない
 - ぬれた手で電源プラグを抜き差ししない
- 感電の原因になります。

安全上のご注意 必ずお守りください (つづき)

お取り扱い・お手入れ

安全上のご注意 必ずお守りください

注意



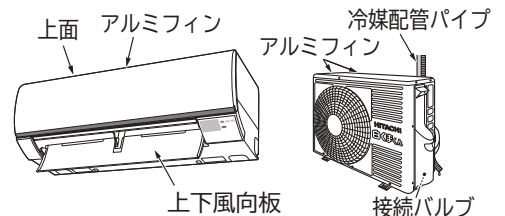
禁止

- 電源プラグを抜くときは、電源コードを引っ張って抜かない
コードの内部が断線して、発熱・発火の原因になることがあります。
- 室外機の上に乗らない ●室外機の上に物を載せない ●室内機にぶら下からない
- 不安定な台に乗って、エアコンの操作やお手入れをしない
落下・転倒などによる、けがの原因になります。
- 燃焼器具と一緒に運転するときは、こまめに換気をする
換気が不十分な場合は、酸素不足の原因になることがあります。
- エアコンの風が直接当たる所に、燃焼器具を置かない
燃焼器具の不完全燃焼の原因になることがあります。
- 長期使用などで、傷んだままの据付台などで使用しない
室外機の落下につながり、けがなどの原因になります。
- 動植物に直接風を当てない
動植物に悪影響を及ぼす原因になることがあります。
- 床面などにワックスを塗布する場合は、運転しない
エアコン内部にワックスの成分が付着し、水漏れの原因になります。
ワックス塗布後は、十分換気をしてから運転してください。
- 長時間、吹き出し口付近で温風を身体に直接当てない
低温やけどや脱水症状の原因になることがあります。
- このエアコンは、一般家庭の人を対象とした空調を目的とするものですので、食品・動植物・精密機器
美術品・医療品などの保存など、特殊用途に使用しない
これらの品質低下の原因やエアコンの機能・性能の低下および故障の原因になることがあります。
- 能力以上の負荷(冷房・暖房能力以上の広いお部屋や大勢の人が居るなど)で使用しない
設定した温度に到達しないことや、露が落ちて家財をぬらす原因になることがあります。
- エアコンの下に他の電気製品や家財などを置かない
- 「冷房」「除湿」運転中に、窓や戸を開放した状態(湿度が80%以上)などで長時間運転しない
室内機から水滴が落ちて汚損・故障の原因になることがあります。
- 新築・改築時にお部屋の乾燥に使用しない
エアコンの機能・性能の低下の原因になることがあります。
室内機から水滴が落ちて汚損・故障の原因になることがあります。



接触禁止

- 冷媒配管パイプ・接続バルブに触らない
- 室外機の吸い込み口・底面・アルミフィンに触らない
- 室内機のアルミフィンに触らない
- 上下風向板に触らない
- フィルターの掃除中に、室内機上面に指や棒などを入れない
やけど・けが・故障の原因になります。



強制

- お手入れをするときは、手袋を着用する
けがをする原因になります。
- お手入れをするときは、必ず運転を停止し、電源プラグを抜くか、ブレーカーを切る
内部でファンが高速回転していますので、けがや故障の原因になります。
- フロントパネル・吹き出し口に洗濯物などを掛けない
フロントパネル・上下風向板が落下し、けがの原因になります。



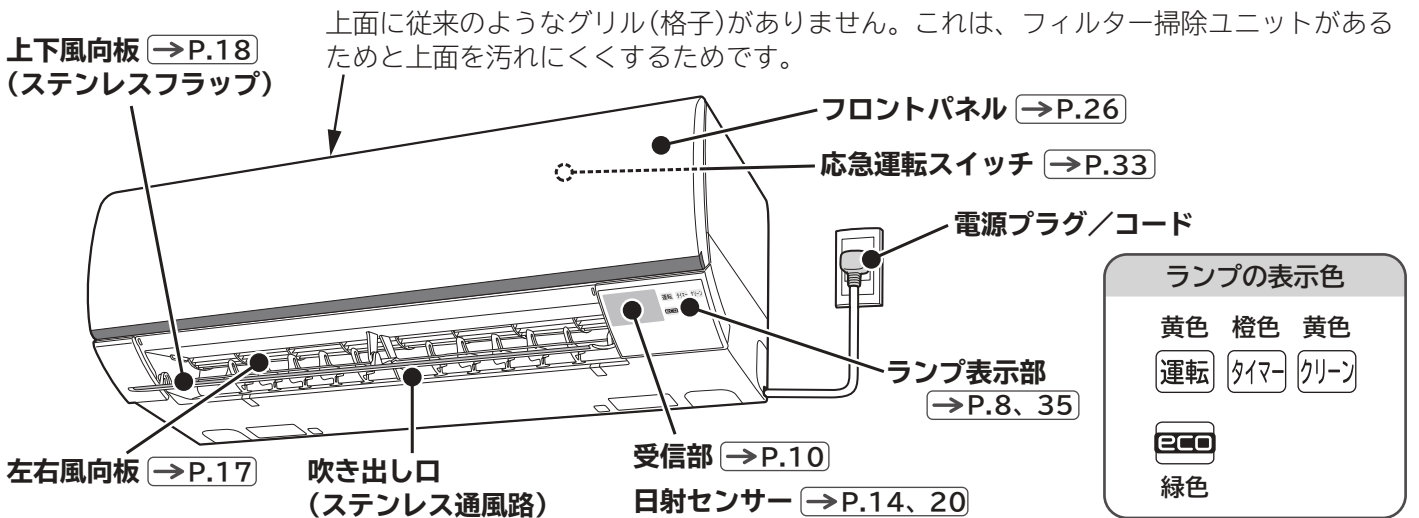
プラグを抜く

- 落雷のおそれがあるときは、運転を停止し、電源プラグを抜くか、ブレーカーを切る
落雷の程度によっては、故障の原因になります。
- 長期間使用しない場合は、安全のため電源プラグをコンセントから抜く
ホコリがたまって、発熱・火災の原因になることがあります。

各部のなまえ

室内機

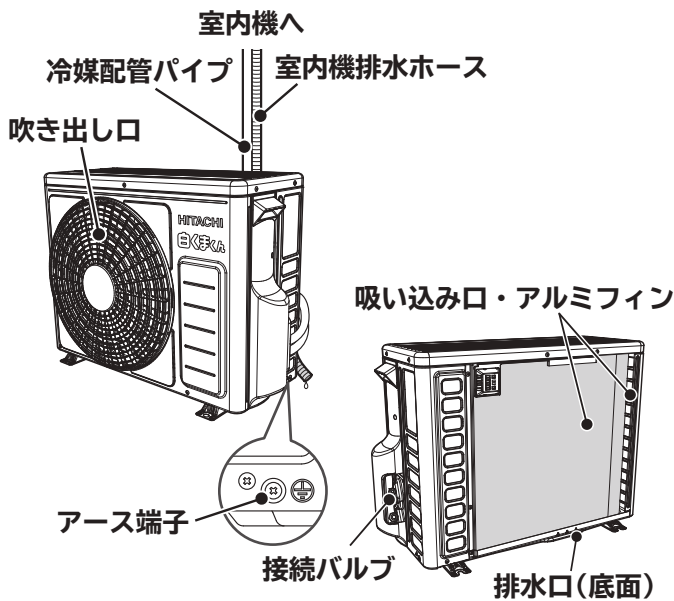
※図は説明のため運転状態です。



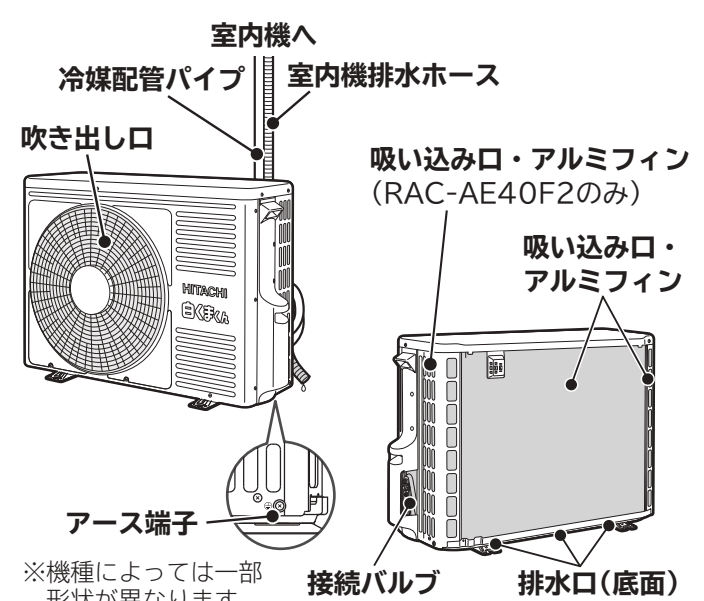
各部のなまえ

室外機

RAC-AE22F






RAC-AE28F・AE40F2



※機種によっては一部形状が異なります。

● 室外機から水や湯気が出るのは故障ではありません。 → P.38


付属品

リモコン	リモコン取付ねじ	モニター用単4形乾電池
→ P.10~12	→ P.12	→ P.11
		
1個	1本	2本

室内機ランプ表示の見かた

ランプの点灯や点滅で運転状況などをお知らせします。

- 下記以外の点滅については **→P.35** を参照してください。

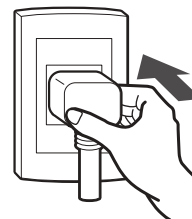
お知らせ表示	お知らせ内容
	<ul style="list-style-type: none"> ● 「暖房」「冷房」「除湿」のいずれかが運転中。 →P.15、16
	<ul style="list-style-type: none"> ● 「暖房」運転中の「予熱」または「みはって霜とり」運転中。 →P.15 ● 「暖房」運転停止直後の「みはって霜とり」運転中。 →P.15
	<ul style="list-style-type: none"> ● 「ecoこれっきり自動」運転中。 →P.14 ● 「暖房」「冷房」「除湿」のいずれかに「eco運転」機能を追加中。 →P.20
	<ul style="list-style-type: none"> ● 「切タイマー予約」運転中。 →P.21 ● 運転中に「入タイマー予約」がされているとき。 →P.21
	<ul style="list-style-type: none"> ● 運転停止中に「入タイマー」が予約されているとき。 →P.21
	<ul style="list-style-type: none"> ● 「内部クリーン」運転中(運転時間は約60分間です)。 →P.24 ● 「暖房」「冷房」などを連続運転中で、運転を開始してから24時間を経過したときの「自動」フィルター掃除」運転中。 →P.22
	<ul style="list-style-type: none"> ● 「フィルター掃除」運転中(室内機内部の乾燥運転も含みます)。 →P.22
	<ul style="list-style-type: none"> ● 手動で「フィルター掃除」運転ができないときに 掃除 を押した。 →P.23

室内機の準備

「フィルター掃除」運転の動作確認

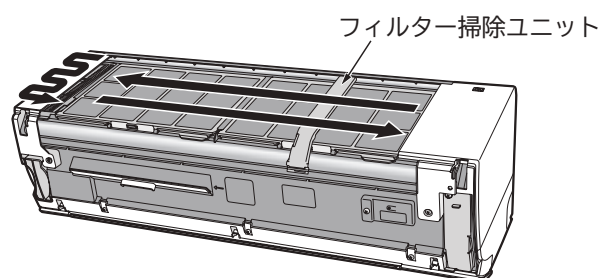
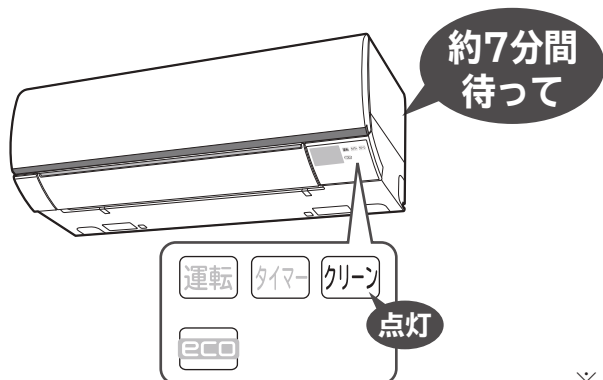
電源プラグをコンセントに差し込んでください。

- 電源プラグを抜き差しする場合は、電源プラグをコンセントから抜いて5分以上待って差し込んでください。



自動的に「フィルター掃除」運転を行います。
(フィルター掃除ユニットが1往復します) →P.22

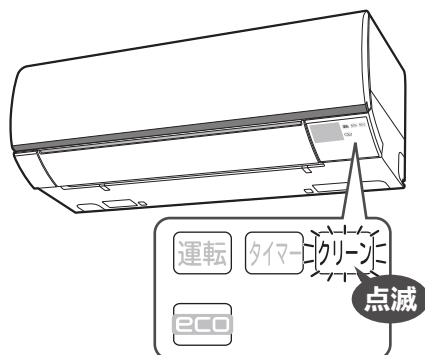
- 「クリーン」ランプが点灯します。
- 「フィルター掃除」運転は約7分間です。この間は、リモコンで運転操作をせずにお待ちください。
「フィルター掃除」運転終了後、「クリーン」ランプは消灯します。
- 「フィルター掃除」運転は、電源が入ったときに自動的に行うため、電源プラグがコンセントに差し込まれている状態で停電復旧したときやブレーカーを“ON”にしたときにも行います。



※イラストは説明のため、フロントパネルを取り外した状態です。
フロントパネルを開けたり、取り外した状態で「フィルター掃除」運転を行わないでください。けがや故障の原因になります。

- 「自動」フィルター掃除「なし」の設定に変更した場合は、電源が入ったときに自動的に「フィルター掃除」運転を行いません。
→P.23

「クリーン」ランプが点滅したときは

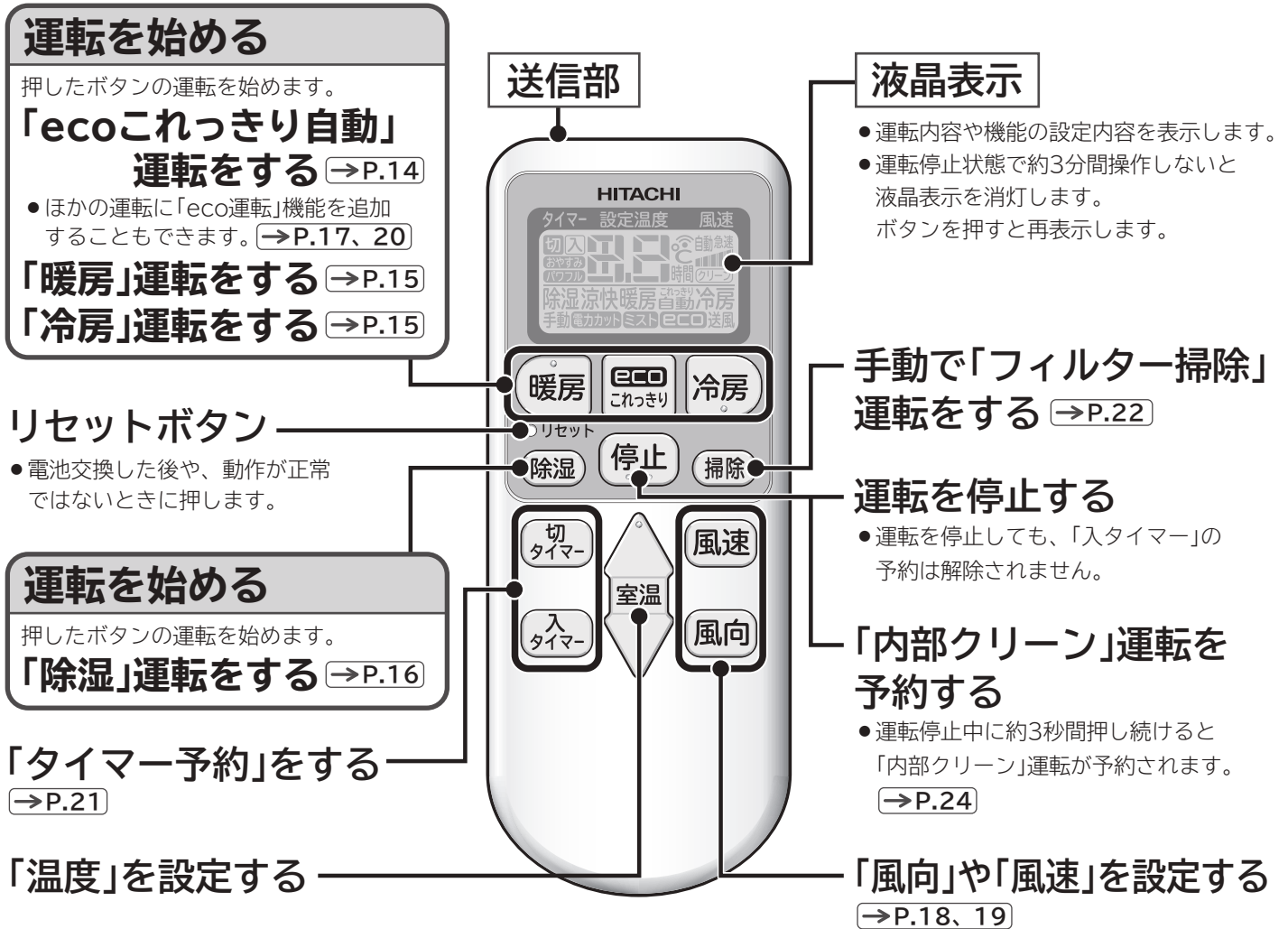


- 「クリーン」ランプが点滅したときは、「お困りのときは」を参照してください。→P.35

各部のはたらき

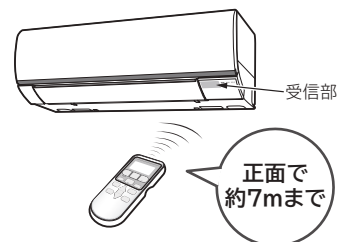
リモコン

※図の液晶表示は、説明のため、すべての内容を表示しています。通常はすべて表示されることはありません。本ルームエアコンには無い機能も表示されます。



リモコンの操作のしかた

- 運転や機能の設定をするときは、リモコンの先端にある送信部を室内機の受信部に向けてボタンを押します。室内機が受信すると、「ピッ」という受信音がして、ランプが点灯します(ランプが点灯しない機能もあります)。(エアコンの電源を入れた直後の約10秒間は、リモコンのボタンを押しても受信しません)
- 受信できる距離は、正面で約7mです。室内に電子点灯形の照明器具がある場合は、受信距離が短くなったり、場合によっては受信できなくなる場合があります。
- 運転停止状態で、約3分間操作しないと節電のため液晶表示を消灯します。ボタンを押すと再表示します。なお、「入タイマー」予約中は液晶表示を消灯しません。また、「暖房」「冷房」など運転を開始するボタンでは再表示しながら運転を開始します。
- リモコンはていねいに取り扱いってください。落としたり、水がかかると送信できなくなる場合があります。
- リモコンの点検について (→P.33)




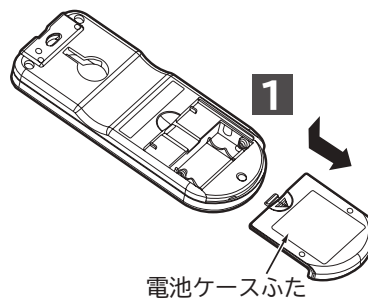
リモコンの準備

乾電池を入れる

1


電池ケースふたを開ける

-  マークを押しながら手前に引き抜く。




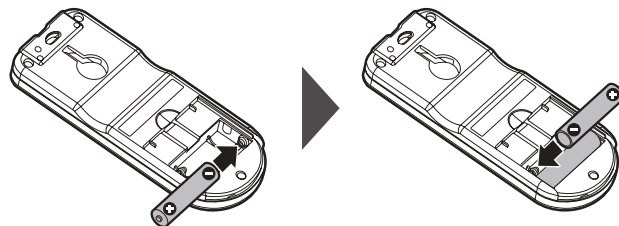
2

単4形マンガン乾電池(R03タイプ)を2本入れる

-  を電池ケースの表示に合わせて正しく入れる。
- アルカリ乾電池(LR03タイプ)も使用できます。

2

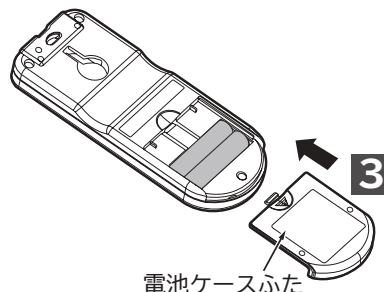
電池の  側から先に、バネを縮ませながら入れる。



3

電池ケースふたを閉じる

- 電池ケースふたを「カチッ」と音がするまで押し込む。



4

リセットボタンを押す (→P.10)

乾電池の取り扱いかた

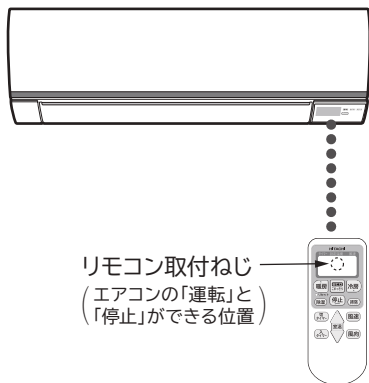
- 乾電池を誤って使用すると、液漏れ・破裂の危険があります。乾電池の注意文をよく読み、特につぎの点に注意してご使用ください。
 - (1) 新旧・種類の違う乾電池を混ぜて使用しないでください。
 - (2) 充電式の乾電池(ニッケル水素など)は使用しないでください(サイズ・形・性能が一部異なるため)。
 - (3) 長期間(1ヵ月以上)使用しないときは、乾電池を取り出してください。万一、液漏れしたときはよくふき取ってから、新しい乾電池に2本共交換してください。
- 乾電池の寿命は約1年です。使用推奨期限に近いもの・付属品の「モニター用乾電池」は寿命が短くなります。
- リモコンの表示が薄い・室内機の受信音がしない・お望みどおり運転ができないときなどは、新しい乾電池に2本共交換してください。
- 乾電池を交換したあとや動作が正常ではないときは、必ずリセットボタンを押してください。(→P.10)
- 使用済み乾電池は、一般的にはリサイクル対象外です。有害ゴミではありませんので、電極にセロファンテープを貼り(ショートすると危険なため)、燃えないゴミとして処分してください。※市町村で決められた回収の方法に従ってください。
- 乾電池から漏れた液が目に入ったときは、こすらずに、すぐに水道水などの多量のきれいな水で十分に洗い、医師の治療を受けてください。失明など障害の原因になります。
- 乾電池を充電・分解したり、火の中に投入しないでください。液漏れ・破裂・発火の原因になることがあります。

リモコンの準備 (つづき)

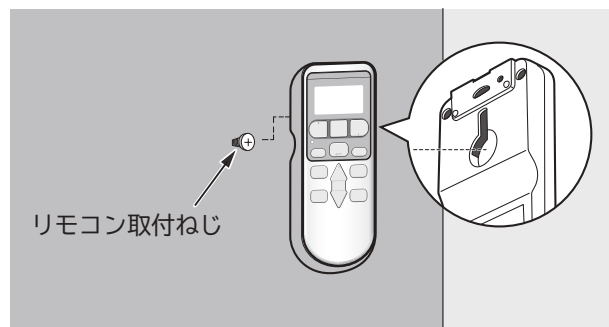
リモコン取付ねじの使いかた

- リモコンは、リモコン取付ねじで柱や壁に取り付けることができます。事前に取り付け場所から「運転」と「停止」ができることを確認してから取り付けてください。

- 「運転」と「停止」ができる位置を確認してから、しっかりした柱や壁に取り付けてください。



リモコンの取り付けかた

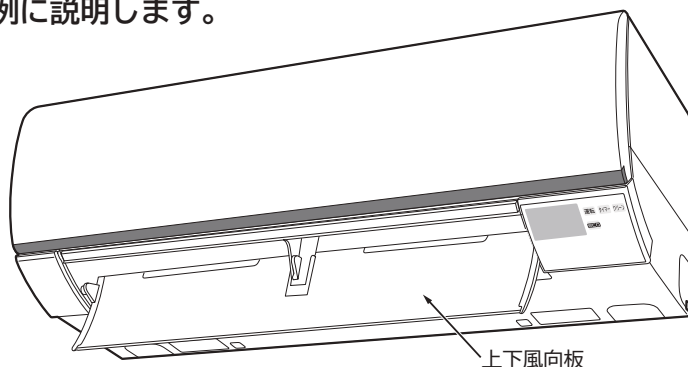


ご注意

- 吹き抜けなどにより、室内機上部の天井が高い場合やリモコンの取り付け場所によっては、取り付けたままで「運転」や「停止」ができないことがあります。

運転中の室内機動作（「暖房」運転の例）

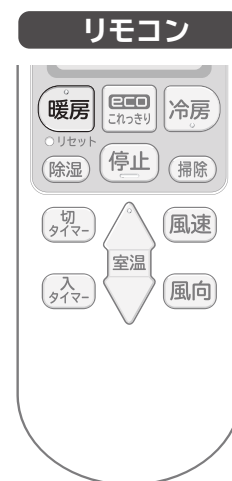
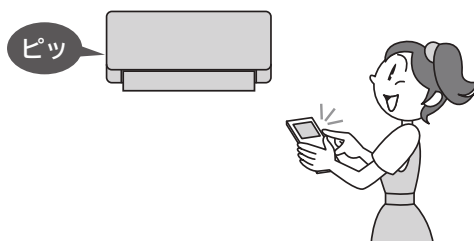
ルームエアコンは運転モードや運転状況にあわせて、さまざまな動作を行います。「暖房」運転の流れを例に説明します。



運転を始める

リモコンの「暖房」を押すと

- 室内機から「ピッ」と鳴ります。
- リモコンに運転内容が表示されます。
- 室内機の上下風向板が自動的に開きます。



お知らせ

運転中に運転の種類を変えた（「除湿」から「暖房」にするなど）ときは、製品保護のため約3分間運転を停止することがあります。

運転中

- 設定された温度になるように運転を行います。

お知らせ

在室人数、お部屋の条件・外気温によっては、設定温度にならない場合があります。

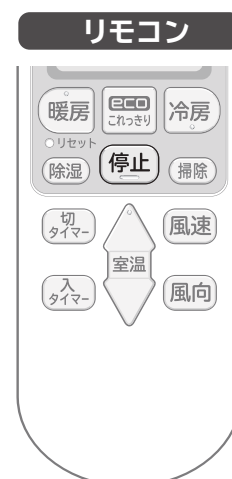
運転を止める

リモコンの「停止」を押すと

- 室内機から「ピー」と鳴ります。
- 上下風向板が自動的に閉じます。

お知らせ

- 「“自動”フィルター掃除」運転を行います。運転を行う条件は [→P.22](#)
- 「みはって霜とり」運転を行います。運転を行う条件は [→P.15](#)



eco これっさり自動運転 (自動で省エネ)

「日射センサー」を使って、設定温度を自動的に制御し、省エネ運転を行います。

省エネ運転の内容と操作

「室温」「外気温」を検知し、「暖房」「除湿」「冷房」のうち、適した運転モードで運転します。お部屋の「日差し」を見て、ムダのない省エネ運転を行います。

- お部屋の条件にあった「設定温度」を自動で調整します。
お部屋の条件：お部屋の温度・湿度、日差し

1 運転停止中に を押す

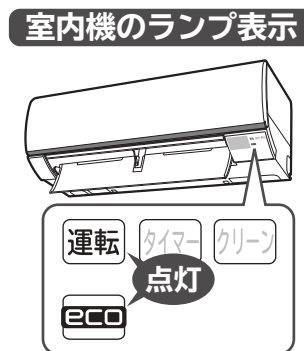
- 「ピッ」と鳴り、運転を開始します。
- 「運転」ランプと「eco」ランプが点灯します。

2 温度の微調整は を押す

- 調整範囲は-3~+3℃。

3 運転の停止は を押す

- 「ピー」と鳴り、運転が止まります。



お知らせ

■「ecoこれっさり自動」運転とは

- 室温と外気温により、「暖房」「除湿」「冷房」を自動的に選択します。

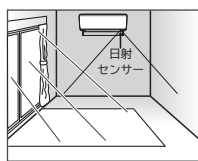
室温	約23℃	約27℃
「暖房」運転	「除湿」運転	「冷房」運転
設定温度約23℃として運転します。	自動的に運転開始時の室温-2℃を最初の設定温度として運転します。お部屋の湿度が高いときや、低いときは、室温を自動的に再設定します。目標湿度は約50~60%です。	設定温度約27℃として運転します。

※運転の種類は外気温によっても変わります。

- 運転開始後は1時間ごとに室温と外気温を検知し、必要に応じて運転の種類を切り換える運転をします。

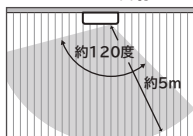
eco「日射センサー」で省エネ運転

「日射センサー」の検知結果に応じた日差しの多い・少ないとお部屋の温度・湿度を加味して設定温度を自動的に制御します。※リモコンの設定温度の表示は変わりません。

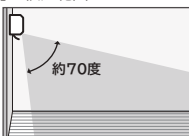


※検知範囲は日差しの強さにより異なります。

「日射センサー」の検知範囲



お部屋を上から見た場合



お部屋を横から見た場合

運転の種類	運転内容
暖房	日差しの多いときに設定温度を下げて、省エネ運転をします。
冷房 除湿	日差しの少ないときに設定温度を上げて、省エネ運転をします。

暖房 (室温を上げる) ・ 冷房 (室温を下げる) 運転

1 運転したいボタン(暖房 冷房) を押す

- 「ピッ」と鳴り、押したボタンの運転を開始し、運転内容を表示します。

2 温度の調整は室温 を押す

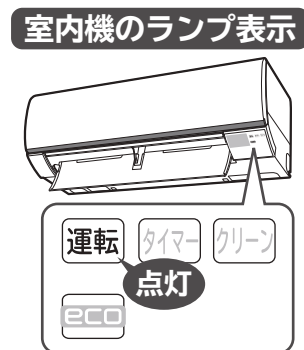
- 調整範囲は16～32℃。

3 運転の停止は停止 を押す

- 「ピー」と鳴り、運転が止まります。



「暖房」運転・設定温度23℃
風速“自動”のとき



お知らせ

■「暖房」運転

- 「運転」ランプが点灯⇔減光を繰り返して、風が出ないことがあります。
このときは「予熱」または「みはって霜とり」運転中です(故障ではありません)。

運転の種類	運転の内容
「予熱」運転	室内機の熱交換器を暖める運転で、運転開始直後の2～3分間。
「みはって霜とり」運転	<ul style="list-style-type: none"> • 室外機の熱交換器に付いた霜を取る運転です。 • 運転中は室外機の熱交換器の温度と外気温から霜のつき具合を判断し、必要なときにだけ行います。このとき「暖房」運転を一時停止します(5～10分間、最大で22分間)。 • 運転を停止したときに室外機の熱交換器に霜が付いていると判断した場合に行います。

「みはって霜とり」運転中は「暖房」運転を一時停止するため室温が若干下がることがありますが、「みはって霜とり」運転終了後に「暖房」運転を再開します。

- 外気温が「-10～21℃」の範囲でお使いください。-10℃未満や24℃以上では、製品保護のため運転しないことがあります。
- 風速は“自動”をおすすめします。部屋の暖まり具合に合わせて風速が変わるので、風を冷たく感じにくくなります。→P.19
- エアコンの暖房は、部屋全体を暖める暖房ですので、暖かく感じるまで少し時間がかかります。「入タイマー」→P.21での運転をおすすめします。
- 外気の熱を吸収して暖房するため、外気温が下がると暖房能力も下がります。この場合はインバーターの働きで圧縮機の回転数を上げて暖房能力が下がらないよう運転しますが、それでも暖まりが悪いときは、他の暖房器具を併用してください。
- 配管が長いと、暖房能力が低下します。

■「冷房」運転

- 外気温が「22～43℃」の範囲でお使いください。22℃未満や43℃以上では、製品保護のため運転をしないことがあります。
- 室内に冷房能力以上の熱源(多くの人がある・熱器具を使うなど)があると“設定温度”に到達しないことがあります。
- 配管が長いと、冷房能力が低下します。

除湿(湿度を下げる)運転

使いかたのめやすと操作のしかた

お好みに合わせて、「自動」除湿」「パワフル」自動」除湿」「手動除湿」運転をお選びください。

運転の種類	こんなときに	温度の調整
除湿 (“自動”除湿)	ジメジメするとき	調整できません
パワフル 除湿 (パワフル“自動”除湿)	もう少し湿気を取りたいとき	調整できません
除湿 手動 (手動除湿)	ジメジメするときにお好みの温度に調整したいとき	16~32℃

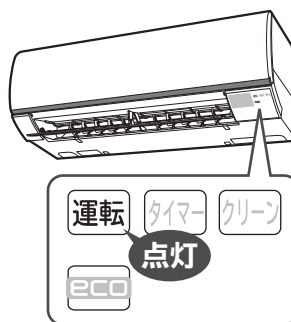
1

除湿 を押し、希望の「除湿」運転を選ぶ



- ボタンを押すごとに、切り換わります。
- 「ピッ」と鳴り、運転を開始し、運転内容を表示します。

室内機のランプ表示



リモコン



2

温度の調整は **室温** を押す

- 「手動除湿」のみ調整できます。

3

運転の停止は **停止** を押す

- 「ピー」と鳴り、運転が止まります。

お知らせ

- 外気温が「10~35℃」の範囲でお使いください。室温が16℃以下では運転しません。
- 「手動除湿」は、室温より低い温度に設定しないと「除湿」運転を行いません。
- 除湿優先の運転となりますので、室温が「設定温度」に到達しないことがあります。また、「除湿」運転でお部屋を暖めることはできません。
- 「除湿」運転中は弱い風で運転し、お部屋の湿度調整のために室内ファンがときどき停止します。

■「自動」除湿」「パワフル」自動」除湿」運転は

- 「自動」除湿」「パワフル」自動」除湿」運転は下記のようになります。

運転の種類	目標湿度	運転開始時の設定温度
“自動”除湿	約50~60%	運転開始時の室温-2℃
パワフル“自動”除湿	約50~60%	運転開始時の室温-3℃

※運転開始時の室温が27℃以上の場合は、設定温度を約27℃として運転します。

- お部屋の湿度が高いときや、低いときは、室温を自動的に再設定します。
- 「自動」除湿」は除湿優先の運転となるため、室温が低くなる場合があります。寒いと感じる場合は、「手動除湿」にしてお好みの温度に設定してください。

運転の種類と使える機能

使える機能 運転の種類	室温 ◇	ECO これっきり →(P.20)	風速 →(P.19)	風向 →(P.18)	タイマー予約 切タイマー 入タイマー →(P.21)	掃除 →(P.22)
ECO これっきり	○		○ ※1	○	○	手動掃除は運転停止中の機能であり他の機能と組み合わせはできません。
暖房	○	○	○	○	○	
冷房	○	○	○	○	○	
除湿	○ ※2	○ ※3	○ ※1	○	○	

※1.“自動” “ ” “ ” が選べます。 ※2.“自動”除湿” 「パワフル”自動”除湿」は不可。 ※3.“パワフル”自動”除湿」は「自動”除湿」になります。

左右風向の設定

風向を変えるときは

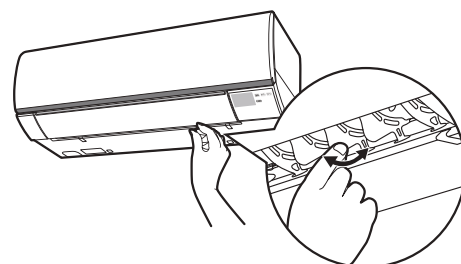
運転を停止して、手で操作する

- 右図のように、つまみを持って左右に風向を調節します。



注意

運転を停止して、必ずファンが停止しているのを確認してから行う
けがの原因になります。



図の位置の左右風向板を操作する

上下風向設定機能

※お手入れのとき以外は、必ずリモコンで操作してください。
手で動かすと、故障の原因となります。

運転中の上下風向をお好みの位置に変える機能です。お買い上げ時は、自動的に設定された風向(「自動セット」位置)になっています。通常、上下風向板の操作は特に必要ありません。

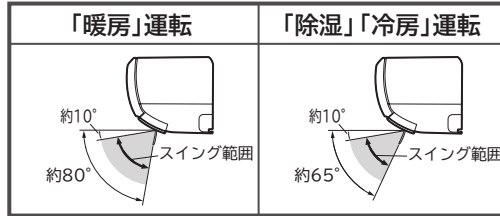
風向を変えるときは

1

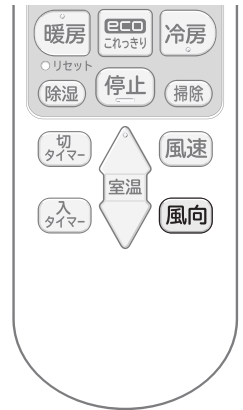
スイングにする 運転中に **風向** を押す

- 上下風向板がスイングを始めます。

スイング 下図の範囲をスイングします。



リモコン



2

お好みの位置にする 上下風向板がお好みの位置になったときに **風向** を押す

- スイングを停止します。
- お好みの位置はスイング範囲内で設定できます。
- お好みの位置を変更する場合は再度スイングさせてください。

「お好み」位置から 「自動セット」位置に戻すときは

1

運転を停止する

- スイング中の場合は **風向** を押してスイングを停止してから運転を停止してください。

2

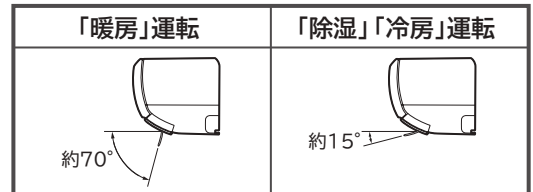
停止前とは違う運転の種類で運転する

3

お好みの運転をする

- 運転を切り換えることにより、運転の種類に適した「自動セット」位置に換わります。

「自動セット」位置 運転の種類に適した風向
(お買い上げ時の風向)



- 「ecoこれっきり自動」運転中は、運転の種類に適した風向に自動で変わります。

お知らせ

- 「暖房」運転時の「予熱」「みはって霜とり」運転中は、冷風感を抑えるために風向を自動的に上向きにします。
- 「お好み」位置にセットした状態で運転を停止し、再び運転すると「お好み」位置にセットされます。
- スイング中に運転を停止し、再び運転した場合もスイングが継続されます。
- スイングを設定しても、次の場合はスイングしません。

運転の種類	スイングしないのは
暖房	<ul style="list-style-type: none"> • 「予熱」「みはって霜とり」運転中 • 設定温度になったとき
除湿	<ul style="list-style-type: none"> • 設定温度以下になったとき

- 「冷房」「除湿」運転中に部屋の温度・湿度が高い状態が続くと、露つきによる滴下を防止するため、上下風向板の角度が変化することがあります。温度・湿度が下がれば元に戻ります。また、スイングに設定した場合でもスイングが停止することがあります。
- 上下風向板を運転の種類に適した「自動セット」位置から「お好み」位置に変えた場合、「設定温度」に到達しないことがあります。

⚠ 注意

「冷房」「除湿」運転中、上下風向板のスイングまたは、上下風向板を下向きにしたままで長時間運転しない
長時間このような運転をしますと、上下風向板に露がつき、ときには露が落ちて家財などを濡らす原因になることがあります。

風速設定機能

※設定内容は運転ごとに記憶されます。

運転中の風速が変えられる機能です。

風速を変えるときは

運転中に「風速」を押す

- ボタンを押すごとに「ピッ」と鳴り、切り換わります。



運転の種類	選べる風速
暖房 冷房	自動 弱風 中風 強風 急速
ecoこれっきり 除湿	自動 弱風 中風

- 風速“自動”設定時は、標準設定として「ピッ」と鳴ります。
- 運転停止中に「風速」を押して、運転開始時の風速をあらかじめ設定することができます。風速の表示は運転を開始しないと、約10秒後に消えます。

リモコン



リモコン表示



お知らせ

■風速“自動”について

運転の種類	運転の内容
ecoこれっきり	<ul style="list-style-type: none"> ● 運転の種類に見合った風速設定となります ● 「ecoこれっきり自動」運転中は、風速も“自動”に設定することをおすすめします。 ● 送風音が気になるときは“■ ”または“■■ ”にしてください。
暖房	● 吹き出す風の温度によって自動的に風速が変わり、設定温度になると、ごく弱い風になります。
冷房	● 現在室温が設定温度より高いときは強い風で、設定温度になると、ごく弱い風になります。
除湿	● 現在室温が設定温度+2℃より高いときは“■■ ”、低いときは“■ ”になります。

■風速“急速”について

- 設定温度と室温の差が大きい状態が続いた場合、室温を設定温度に近づけることを優先するため、風速を設定よりも上げることがあります。この場合、冷房・暖房能力が最大となる運転を行います。
- 冷房・暖房能力を優先するため、送風音が大きくなります。送風音が気になる場合は、「風速」を押して風速“自動”またはお好みの風速にしてください。
- 「暖房」運転中に、風が冷たく感じる場合やお部屋が暖かくなった後に静かな運転を行いたい場合は、風速“自動”でお使いになることをおすすめします。
- 「冷房」運転時、風が強いため、運転開始時や室温条件によっては風が冷たく感じられないことがあります。

■その他


- 風速“自動”以外に設定していても、室温条件によっては、風速が変化することがあります。
- 風速“■||||”“■■|||”設定中は冷房・暖房能力が低下します。
- 「冷房」運転で32℃に設定したときは、現在室温が設定温度になっても風速は変わりません。

eco 運転機能

冷房などの運転に「日射センサー」による省エネ運転を追加する機能です。
エアコンを長時間(2時間以上)連続して運転する場合に効果的です。

「eco 運転」機能を追加するには

運転中に を押す

- 「ピッ」と鳴り、「eco 運転」機能が追加され、リモコンに  が表示されます。
- 「暖房」「冷房」「自動除湿」「手動除湿」に追加することができます。
- 「eco」ランプが点灯します。

「eco 運転」機能を解除するときは

再度 を押す

- 「ピッ」と鳴り、リモコンの  の表示が消えて、「eco 運転」機能が解除されます。



「eco 運転」機能追加表示



お知らせ

- 設定温度を自動的に制御する運転ですが、リモコンの設定温度の表示は変わりません。
- お部屋に入る日差しの多い・少ないを見て、ムダのない省エネ運転を行います。
- 室内機の近くに白熱灯がある場合は、意図した検知をしない場合があります。
- 節電効果は、RAS-AE40F2を当社環境試験室で測定。使用条件は、冷房時：外気温度35℃、設定温度27℃、風速“自動”において、室温安定時の1時間あたりの積算消費電力量：通常「冷房」運転時約257Wh。「ecoこれっきり自動」運転(冷房時)最小219Wh。日射量の少ない日中を想定。

タイマー予約運転機能

※設定時間は記憶されます。

設定した時間だけ運転を行ったあと停止する「切タイマー」、設定した時間後に運転を開始する「入タイマー」のいずれかを予約できます（「切タイマー」「入タイマー」は、同時に予約することはできません）。

予約する

「切タイマー」のとき **切タイマー** を押し、希望のタイマー時間を表示させる
 「入タイマー」のとき **入タイマー** を押し、希望のタイマー時間を表示させる

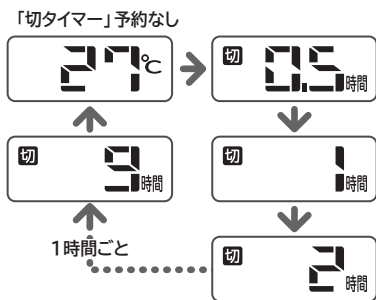
- 「ピッ」と鳴り、室内機の「タイマー」ランプが点灯します。
- ボタンを押すごとに、切り換わります（押し続けると早送りになります）。
- 希望のタイマー時間を表示させたときに、室内機から「ピッ」と受信音が鳴ったことを確認してください。

リモコン・リモコン表示



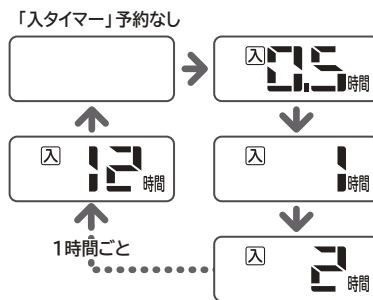
「冷房」運転を30分(0.5時間)「切タイマー」予約したとき

「切タイマー」のとき



温度を27°Cに設定していた場合

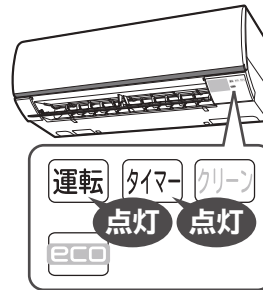
「入タイマー」のとき



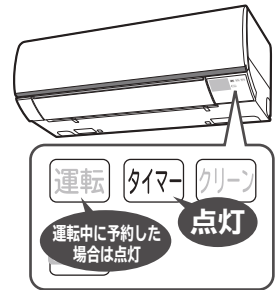
- 「入タイマー」は、リモコンに表示している運転内容（運転の種類・温度の設定など）で運転を開始します。

室内機のランプ表示

「切タイマー」のとき



「入タイマー」のとき



予約を取り消す

「切タイマー」のとき **切タイマー** を **切タイマー** の予約時間表示が消えるまで繰り返し押す
 「入タイマー」のとき **入タイマー** を **入タイマー** の予約時間表示が消えるまで繰り返し押す

- 「ピピッ」と鳴り、室内機の「タイマー」ランプが消灯します。

お知らせ

- 運転中に **切タイマー** を押すと、押したときから「切タイマー」予約を行います。
- 運転停止中に「切タイマー」を設定すると、リモコンに表示されている運転内容で運転を開始し、「切タイマー」予約を行います。
- 「切タイマー」予約中に **停止** を押すと、「切タイマー」予約を取り消し、運転を停止します。
- 室内機の受信音と「タイマー」ランプで「タイマー予約」したことを確認してください。
 「タイマー予約」の送信を室内機が受信しないと、タイマー時間がきても、エアコンは動作しません。
- 時間が経過するごとに、表示されているタイマー時間も減っていきます。
- 運転中に「入タイマー」予約をしても現在の運転は停止されず継続されます。

フィルター掃除運転機能

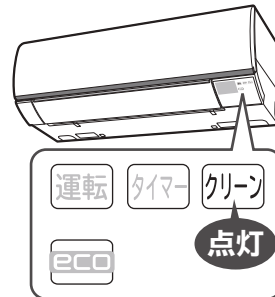
エアフィルター(ステンレスフィルター)の掃除運転を行う機能です。
お買い上げ時には、エアコンの運転停止時に、自動で掃除を行うように設定されています。

「自動」フィルター掃除」運転

次の場合に「自動」フィルター掃除」運転を行います

- ・「暖房」「冷房」などを運転して停止した時の以下の場合(ただし運転時間が15分以下のときは除く)。
 - ・前回の「フィルター掃除」運転終了から、「暖房」「冷房」などの運転時間が合計10時間を超えた場合。
 - ・「暖房」「冷房」などの運転を1週間以上していなかった場合。
- ・「暖房」「冷房」などを連続運転中で、運転時間が24時間を超えた場合。
(24時間経過ごとに運転を一時停止させ、「自動」フィルター掃除」運転を行い、元の運転に戻ります。このとき上下風向板は開いた状態のままです。)

室内機のランプ表示



「手動」フィルター掃除」運転

室内機が運転していないことを確認して「掃除」を押す

- ・「ピッ」と鳴り、「フィルター掃除」運転が始まります。

リモコン



ご注意

- ・使用状態や環境によりエアフィルターの汚れが取れないことがあります。
- ・しつこい油汚れなど、汚れが気になるときは、定期的にお手入れをしてください。

→P.28

ワンポイントアドバイス



このような場合に「手動」フィルター掃除」運転を行ってください。

- ・長期間運転しなかったときの使い始めや、エアフィルターのホコリが気になったとき。
- ・「自動」フィルター掃除」運転を行わない設定にしているとき。

「フィルター掃除」運転の内容

「自動」フィルター掃除」運転の運転内容は、停止したときの運転の種類で変わります

	停止したときの運転の種類	室内機内部の乾燥運転	「フィルター掃除」運転	合計時間
自動	ecoこれっきり自動・冷房・除湿	約5分	約7分	約12分
	暖房	乾燥運転なし	約7分	約7分
手動	運転の種類で変わりません	乾燥運転なし	約7分	約7分

室内機内部の乾燥運転中および「フィルター掃除」運転中は「クリーン」ランプが点灯します。

※「ecoこれっきり自動」運転で自動的に選択した運転の種類が「暖房」運転であったとき、「冷房」などの連続運転中で運転時間が24時間を超えたときは、室内機内部の乾燥運転は行いません。

お知らせ

- ・「フィルター掃除」運転を、途中で停止するときは「停止」を押してください。
- ・「切タイマー」で運転が停止したときは、「フィルター掃除」運転の運転音が就寝の邪魔をしないように、停止時の「自動」フィルター掃除」運転の頻度を下げています。毎回「切タイマー」運転をお使いの場合は、2~3回使用ごとに「手動」フィルター掃除」運転を行うことをおすすめします。
- ・「フィルター掃除」運転終了時に、掃除ムラがあるときは、約5分以上あけて、もう一度「手動」フィルター掃除」運転を行ってください(「フィルター掃除」運転終了後の約5分間は、製品保護のため、再運転しません)。
- ・「フィルター掃除」運転の間隔や使用環境により、掃除ムラが生じることがあります。その場合は、エアフィルターのお手入れをしてください。→P.28
- ・「フィルター掃除」運転の途中でエアコンを運転(「暖房」「冷房」など)したときは「フィルター掃除」運転を中止します。
- ・「手動」フィルター掃除」運転中に「掃除」を押すと、「フィルター掃除」運転を途中で停止します。

お知らせ

フィルター掃除ユニットの動きかたについて

- 上下風向板を閉じた状態で、「送風」運転を行いながら、次のような運転をします。
(運転中「クリーン」ランプ点灯、運転時間は約7分)

- 1 フィルター掃除ユニットがエアフィルター上のホコリを掃除しながらホコリキャッチャーまで移動します。
- 2 フィルター掃除ユニットが掃除したホコリをホコリキャッチャーが集め、ダストボックスへ移します(ダストボックスのお手入れ →P.27)。
フィルター掃除ユニットはホコリキャッチャー上を3往復します。
- 3 フィルター掃除ユニットが元の位置に戻り、運転停止します。

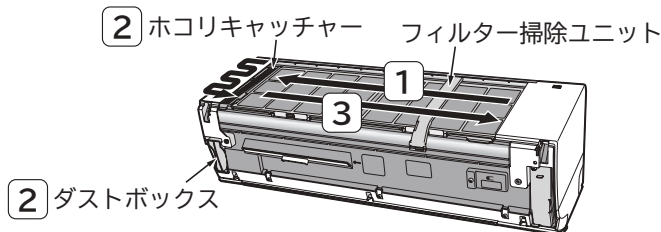
運転中はこんな音がします

ウィーン・ブーン
フィルター掃除ユニットの移動音
(モーター音)

チリチリ
フィルター掃除ユニットが
掃除している音

カチ
フィルター掃除ユニットの
往復動作音

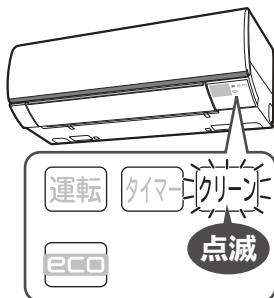
※右図は説明のため、フロントパネルを取り外した状態です。
フロントパネルを開けたり、取り外した状態で「フィルター掃除」運転を行わないでください。
けがや故障の原因になります。



次の場合に「クリーン」ランプが点滅します(故障ではありません)。

室内機のランプ表示

お知らせ内容



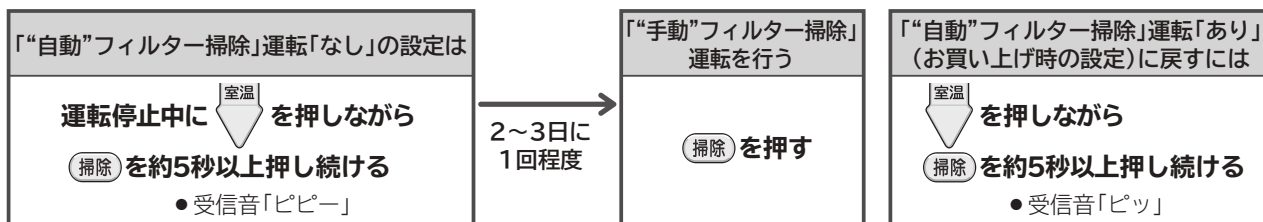
次の場合は、「手動」フィルター掃除」運転は行いません。

- 動作確認中 →P.9 または「自動」フィルター掃除」運転中
- 動作確認 →P.9 または「自動」フィルター掃除」「手動」フィルター掃除」運転の、運転終了後の約5分間(製品保護のため)
- エアコン運転中

「ピピー」という音が鳴り、「クリーン」ランプが約10秒間点滅します。
(1秒点灯/1秒消灯)

「フィルター掃除」運転の音が気になるときは

- 運転停止時の、「フィルター掃除」運転の音が気になる方は、「自動」フィルター掃除」運転「なし」の設定をおすすめします。
- 「自動」フィルター掃除」運転「なし」の設定をすると、「自動」フィルター掃除」運転は一切行いません。長い間隔をあけて、「フィルター掃除」運転を行うと、一度でエアフィルター上のホコリやチリが掃除しきれないことがありますので、こまめな「手動」フィルター掃除」運転を行うことをおすすめします(2~3日に一回程度が目安です)。



※この設定を行うと、「入タイマー」の予約は取り消しになります。
必要に応じて再度「入タイマー」を予約してください。

内部クリーン運転機能

「内部クリーン」運転は、「冷房」「除湿」運転終了後に「暖房」「送風」(乾燥)運転を約60分間行い、室内機内部のカビの発生を抑制します。予約はされますが、運転する条件になるまで運転しません。

「内部クリーン」運転を予約するときは

運転停止中に **停止** を約3秒間押し続ける

- 「ピッ」と鳴り、「内部クリーン」運転が予約され、リモコンに **クリーン** が表示されます。

「内部クリーン」運転の予約を解除するときは

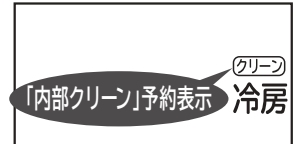
運転停止中に **停止** を約3秒間押し続ける

- 「ピッ」と鳴り、リモコンの **クリーン** の表示が消えて、「内部クリーン」運転の予約が解除されます。

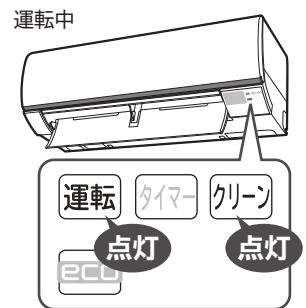
リモコン



リモコン表示



室内機のランプ表示



お知らせ

- 「内部クリーン」運転を途中で中止するときは **停止** を押してください。「ピー」と鳴り、運転を停止します。
- 外気温が高い場合は、「暖房」運転が「送風」運転になることがあります。
- 「内部クリーン」運転を行うと、室内の温度が上昇することがあります。
- 「内部クリーン」運転は以下の場合には行いません。
 - 「暖房」運転停止後。
 - 「冷房」「除湿」運転の運転時間が約10分以内のとき。
 - 「切タイマー」による運転停止のとき。
 - 「入タイマー」予約があり、予約時間の2時間前になったとき。
- 発生したカビを除去する働きや、殺菌効果はありません。

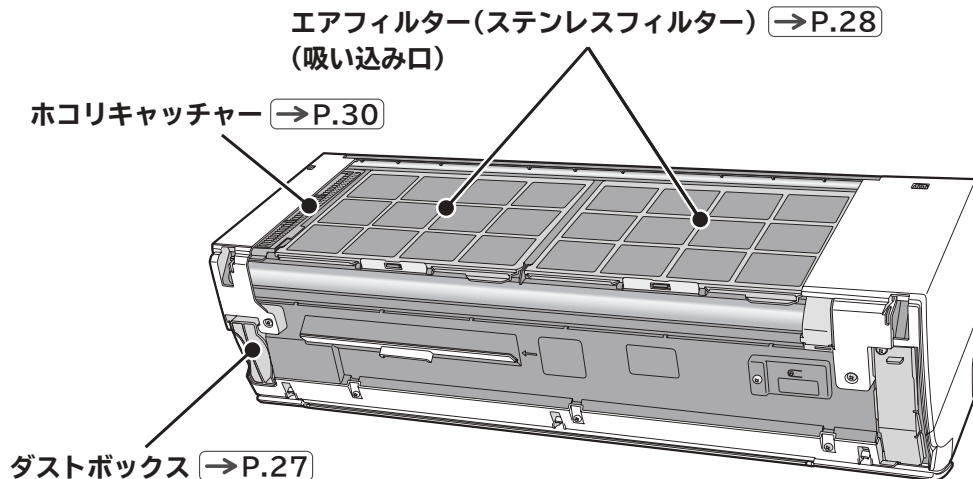
お手入れ

お手入れ対象部品

使用環境によってホコリやチリの量は変わりますので定期的に汚れ具合を確認してください。

汚れが気になるときはお手入れをしてください。

(このエアコンには「フィルター掃除」運転機能が搭載されており、“自動”または“手動”でエアフィルターのお手入れができますので普段のお手入れにご使用ください。→P.22)



警告

**お客様自身で室内機内部の洗浄をしない、また消臭剤を吹きかけない
エアコンの洗浄には、専門技術が必要なため、お買い上げの販売店に相談する**

市販の洗浄剤や消臭剤などを使用すると、樹脂部品の割れ・内部部品の劣化・排水経路の詰まりに至ることがあり、水漏れ・感電などの原因にもなります。また、洗浄剤や消臭剤が電気品やモーターにかかると、感電や火災の原因になります。

注意

- **お手入れをするときは必ず運転を停止し、電源プラグを抜く(またはブレーカーを“OFF”にする)**
内部でファンが高速回転していますので、けがや故障の原因になります。
- **本体に水をかけない**
感電の原因になります。
- **不安定な台に乗ってお手入れをしない**
転倒などによるけがの原因となります。
- **お手入れ時には手袋を着用する**
手袋を着用しないと内部の部品に触れて、けがをする原因となります。

ご注意

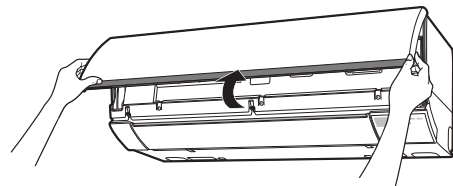
- 室内機・室外機ともに、ベンジン・シンナー・みがき粉などは、塗装面やプラスチック部品を傷めるため使用しない
- 室内機・室外機ともに、40℃以上のお湯を使わない
エアフィルター(ステンレスフィルター)が縮んだり、プラスチック部品が変形することがあります。
- フロントパネル・上下風向板は水洗いしない
故障の原因となります。
- フロントパネル・上下風向板は柔らかい布で拭く
かたい布で拭くと傷つくことがあります。
- 化学ぞうきんを使用の際は、その注意書に従う

お手入れの準備 (フロントパネルの開閉、取り外し・取り付けかた)

お手入れをするためにはフロントパネルを取り外す必要があります。
フロントパネルの開閉、取り外し・取り付けは必ず両手で行ってください。

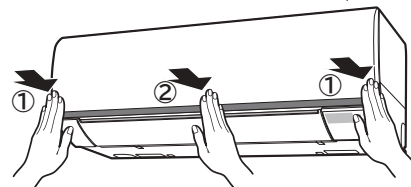
フロントパネルの開けかた

- フロントパネルの左右側面下部を必ず両手で持ち、“カチッ”と音がするまで引き上げます。
(水平より下向きの位置でフロントパネルが止まります
それ以上引き上げると、フロントパネルが破損するおそれがあります)



フロントパネルの閉じかた

- フロントパネルを必ず両手で持って閉じたあと、①フロントパネルの左右2カ所を“カチッ”という音がするまで押しつけて、②中央部を押しつけます。



ご注意

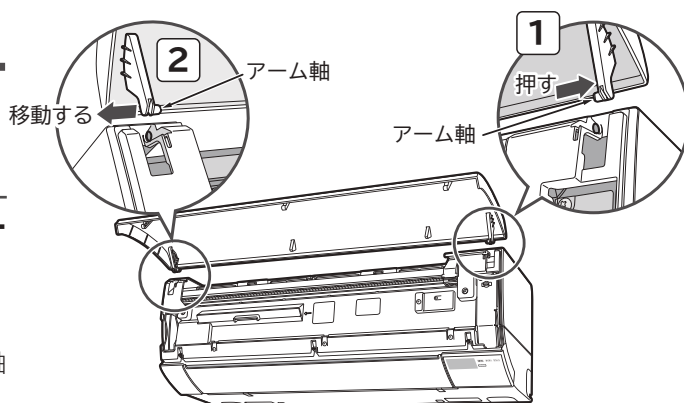
- フロントパネルの開閉、取り外し・取り付けは両手で行う
フロントパネルが落下し、けがをする原因になります。
- エアコン運転中にフロントパネルを開けない
運転を停止し、電源プラグを抜いてから開けてください。
- フロントパネルを開けたままにしない
フロントパネルが落下するおそれがあります。
フロントパネルが本体から外れたり、破損の原因になります。

フロントパネルの取り外しかた

1 フロントパネルを開ける

2 フロントパネルを室内機から取り外す

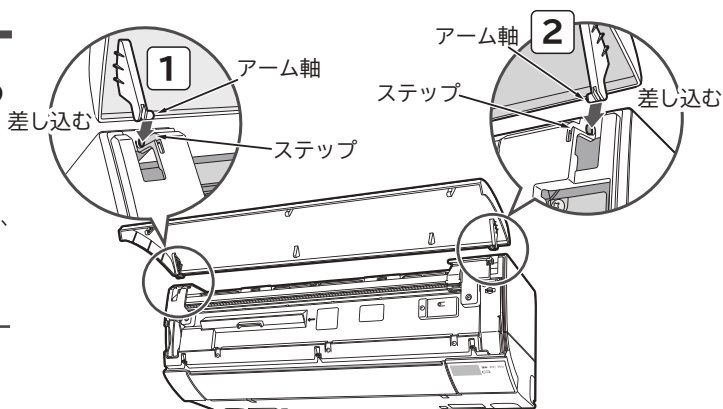
- ① 先に右側のアームを外側に押しつけて軸を外します。
- ② フロントパネルを左側に移動して左側のアーム軸を外します。



フロントパネルの取り付けかた

1 フロントパネルを室内機に取り付ける

- ① 先に左側のアーム軸をステップに沿わせて差し込み、軸穴に入れます。
- ② 右側のアーム軸をステップに沿わせて差し込み、軸穴に入れます。



2 フロントパネルをしっかり閉じる

⚠ 注意

- フロントパネルが、がたついていないか確認する
フロントパネルが、がたついていると、パネルが外れて落下し、けがをするおそれがあります。
- フロントパネルを上側に開けたとき、無理に力を入れない
フロントパネルが本体から外れたり、破損の原因になります。

ダストボックス

普段のお手入れは不要ですが、使用環境によってホコリやチリの量は変わります。
1年に一度を目安に確認して、ホコリやチリがたまっているようならお手入れしてください。

準備 運転を停止し、電源プラグを抜く
(または、ブレーカーを“OFF”にする)



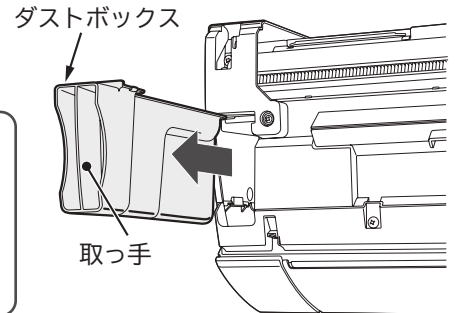
1 フロントパネルを取り外す →P.26

2 ダストボックスを取り外す

- 取っ手を持って、まっすぐに手前へゆっくり引き抜く。

ご注意

使用環境によりホコリやチリの量が多い場合、ダストボックス上部にホコリやチリが残っていることがあります。ホコリやチリが内部に落下しないようにゆっくり引き抜いてください。もしホコリやチリがエアコン内部に落下してしまったときは、掃除機などで必ず取り除いてください。



3 ダストボックス内のたまったホコリやチリを捨てる

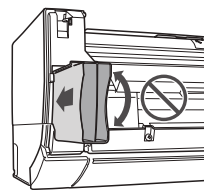
- 汚れがひどいときは、中性洗剤で洗いよくすすぎ、陰干しして十分に乾かします。

4 ダストボックスを元どおり取り付ける

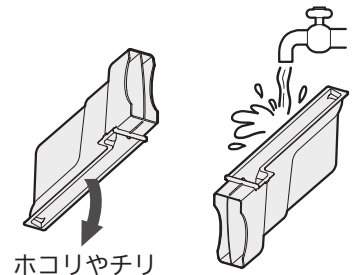
- 右図のように、ダストボックスを開口部の角部に合わせて、まっすぐに挿入する。
- 矢印の方向に「カチッ」と音がするまで押し込む。
- 確実に取り付けられていないと、異音が発生することがあります。

ご注意

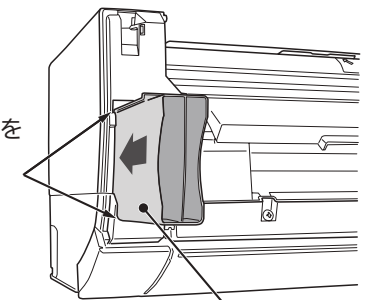
ダストボックスを半挿入の状態
ダストボックスに無理な力を加えない
部品が破損するおそれがあります。



まっすぐ出し入れする

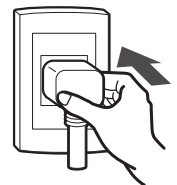


ダストボックスを
開口部の角部に
合わせて、
まっすぐに挿入
する。



5 フロントパネルを取り付け、閉じる →P.26

6 電源プラグを差し込む (または、ブレーカーを“ON”にする)



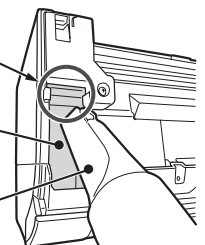
- ホコリ落下口付近にホコリやチリが残っている場合は
使用環境により、ホコリやチリの量が多い場合は、ホコリ落下口の付近に
ホコリやチリが残っていることがあります。
ダストボックス取付開口部からエアコン内部を確認し、ホコリやチリが
残っているときは右図のように掃除機などで取り除いてください。また、
その際、ホコリやチリがエアコン内部に落下してしまったときは、掃除機
などで必ず取り除いてください。

下図はダストボックスを外した状態です。

ホコリ落下口部

ダストボックス
取付開口部

掃除機の吸口



エアフィルター（ステンレスフィルター）

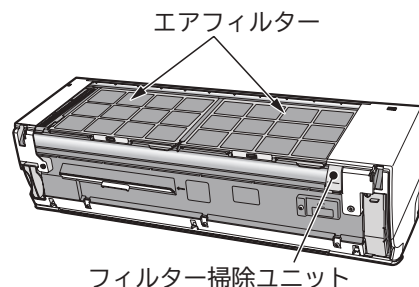
使用環境によってホコリやチリの量は変わりますので定期的に汚れ具合を確認して、しつこい油污れなどが気になるときは取り外して水洗いをしてください。

（このエアコンには「フィルター掃除」運転機能が搭載されており、“自動”または“手動”でエアフィルターのお手入れができますので普段のお手入れにご使用ください。→P.22）

準備

運転を停止し、電源プラグを抜く （または、ブレーカーを“OFF”にする）

- フィルター掃除ユニットが動作していないことを確認してください。



1

フロントパネルを取り外す →P.26

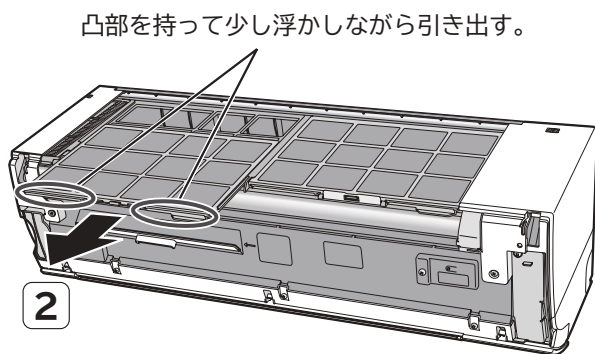
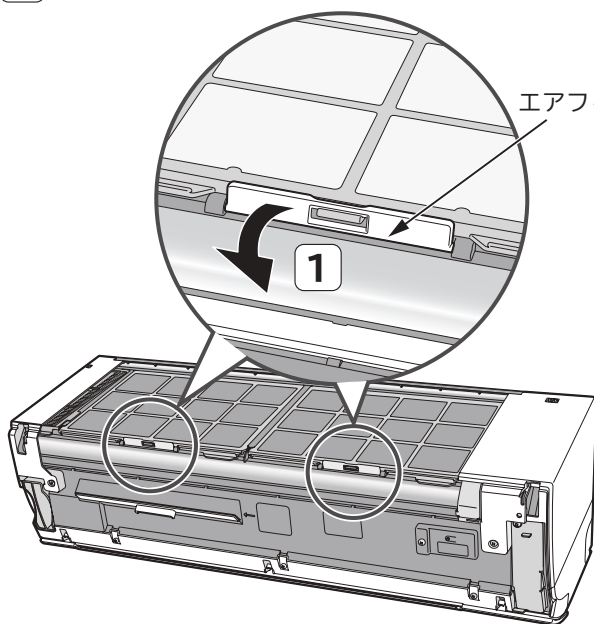
- フィルター掃除ユニットが右端にあることを確認してください。

2

エアフィルターを取り外す

エアフィルターの取り外しかた

- 1 エアフィルターロックを手前に倒す（左右1カ所ずつ）。
- 2 凸部を持って左右のエアフィルターを手前に引き出し、取り外す。



⚠ 注意

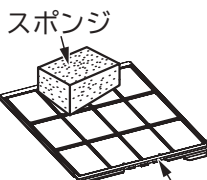
エアフィルターの取り外し・取り付けの際、熱交換器のフィンで手などを傷つけないように十分注意する

3

水洗いする

- 汚れがひどいときは、中性洗剤で洗いよくすすぎ、室内で陰干しして十分に乾かします。

ご注意



- エアフィルターを強く押ししたり、たわしやブラシは使わない
お手入れにはスポンジ等を使い、強い力を加えないでください。
表面の金属膜が傷んだり、破れることがあります。
たわませ過ぎると破損することがあります。
- エアフィルターを直射日光に当てない
直射日光に当てると劣化し、破れることがあります。

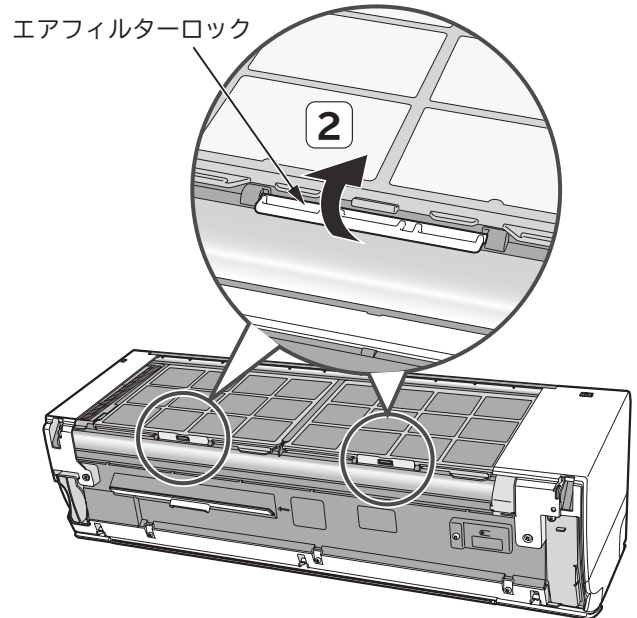
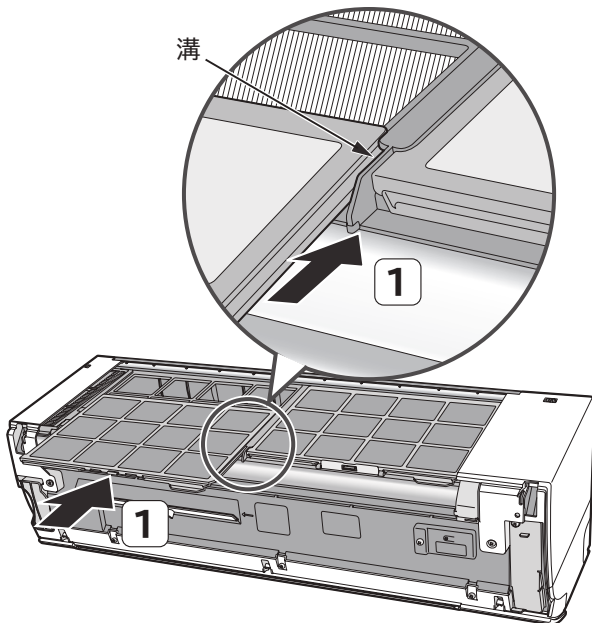
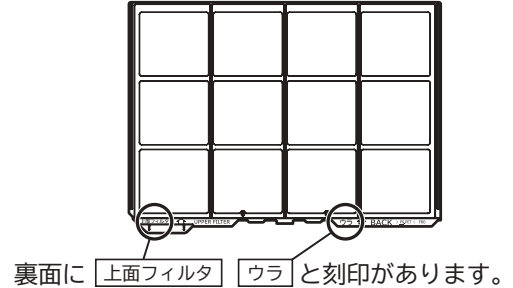
4

エアフィルターを元どおり取り付ける

- 左右のエアフィルターは同じものです。左右どちらに取り付けてもかまいません。
- 「ウラ」表示のある面を室内機側に向けて取り付けます。

エアフィルターの取り付けかた

- 1 室内機上面の溝に差し込む。
- 2 エアフィルターロックを押し上げる(左右1カ所ずつ)。



5

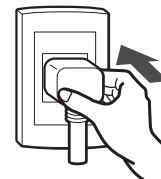
フロントパネルを取り付け、閉じる →P.26

ご注意

- エアフィルターを正しく取り付ける
エアフィルターが正しく取り付けられていないと、故障の原因となり、「フィルター掃除」運転が正常に行われず、「クリーン」ランプが点滅します。
- エアフィルターを外したまま運転しない
熱交換器のすき間や機械にホコリが入り、故障の原因になります。

6

電源プラグを差し込む (または、ブレーカーを“ON”にする)



ホコリキャッチャー

普段のお手入れは不要ですが、使用環境などにより汚れが気になるときはお手入れしてください。

準備

運転を停止し、電源プラグを抜く
(または、ブレーカーを“OFF”にする)



1

フロントパネルを取り外す →P.26

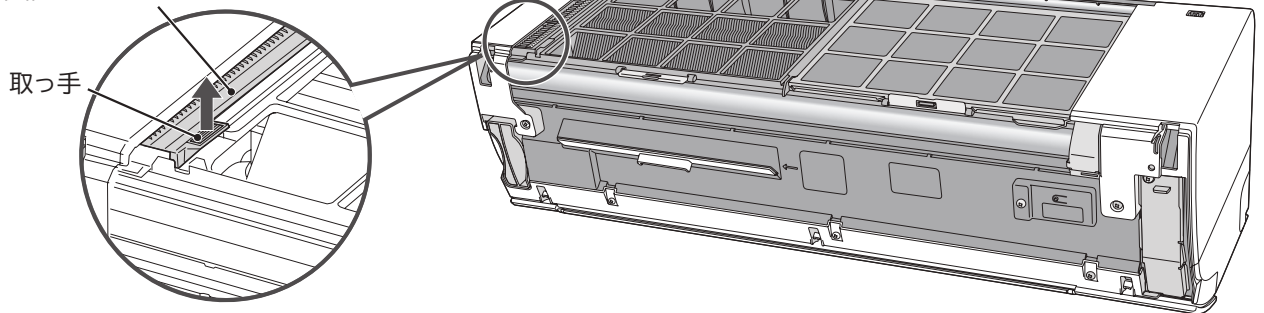
2

左側のエアフィルターを取り外す →P.28

3

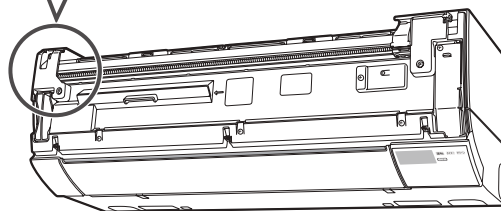
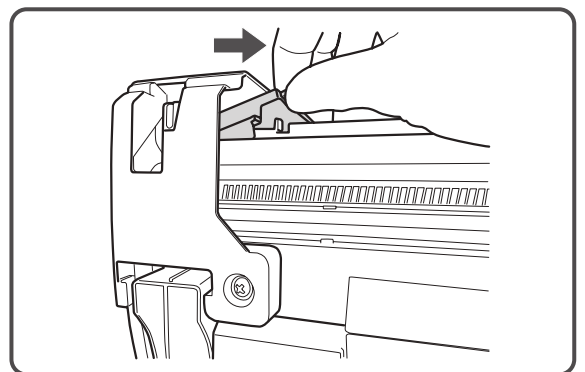
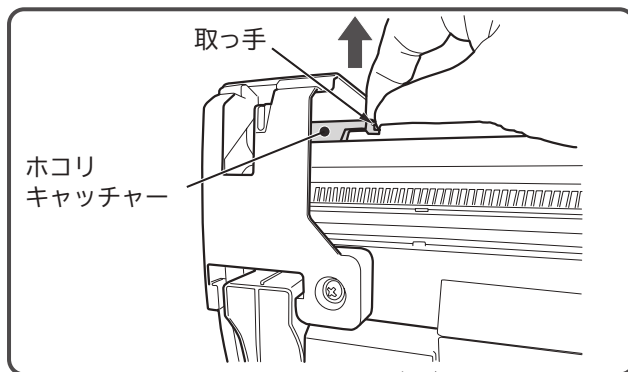
ホコリキャッチャーを取り外す

ホコリキャッチャーは化粧カバーの下に
収納されています。



1 取っ手に指をかけ、上に引き上げてツメを外す。

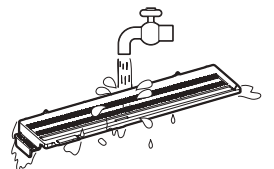
2 右側へ引き出す。



4

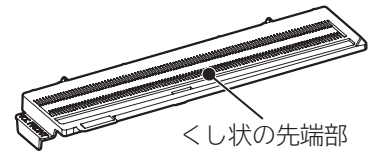
ホコリキャッチャーを水洗いする

●汚れがひどいときは、中性洗剤で洗いよくすすぎ、陰干しして十分に乾かします。



⚠ 注意

- ホコリキャッチャーをお手入れするときには手袋を着用する
- 手を上面の格子の奥に入れすぎると、熱交換器のフィンでけがをするおそれがあります。
- ホコリキャッチャーのくし状の先端部でけがをするおそれがあります。



5

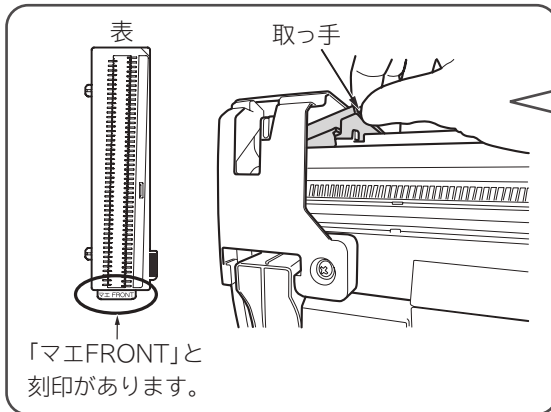
ホコリキャッチャーを元どおり取り付ける

ご注意

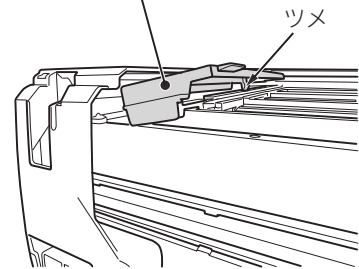
●ホコリキャッチャーを正しく取り付ける

ホコリキャッチャーが正しく取り付けられていないと、故障の原因となり、「フィルター掃除」運転が正常に行われず、「クリーン」ランプが点滅します。

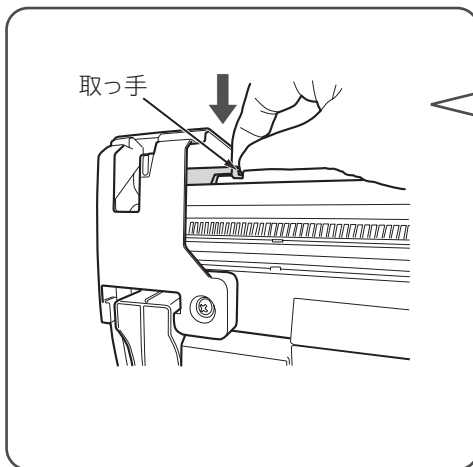
- 1 「マエFRONT」の刻印を上にして、取っ手のある方を手前側にして、下図のようにホコリキャッチャーの右側を上げたまま水平に本体の開口部にすべり込ませる。



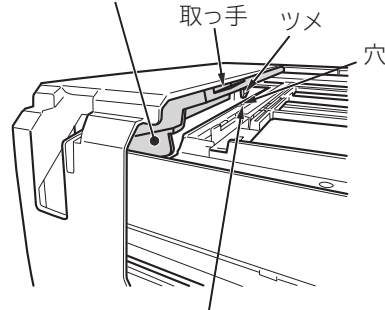
ホコリキャッチャーのツメが引っかからないように右側を上げたまま水平にすべり込ませてください。



- 2 取っ手を押し「カチッ」と音がするまで押し付ける。

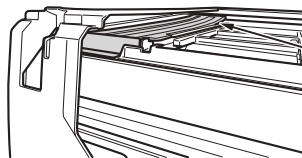


本体の開口部にホコリキャッチャーが納まっていることを確認してください。



取っ手を押し付けることで、ホコリキャッチャーのツメが穴に入り、ホコリキャッチャーが固定されます。

ホコリキャッチャー取り付け後の確認



ホコリキャッチャーの奥側が浮いていないことを確認してください。浮いている場合は、もう一度ホコリキャッチャーを取り外して

- 1 からやり直してください。

6

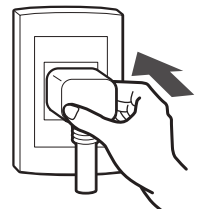
エアフィルターを元どおり取り付ける →P.29

7

フロントパネルを取り付け、閉じる →P.26

8

電源プラグを差し込む(または、ブレーカーを“ON”にする)

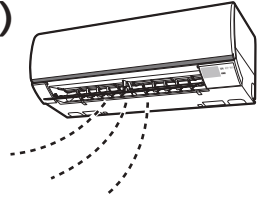


長期間ご使用にならないときは

冷房シーズンのあとに2ヵ月以上ご使用にならないときは、次の手順でお手入れしてください。

1 「冷房」運転 (→P.15) を設定温度32℃で半日ほど(6時間程度) 運転し、室内機の内部を乾かす

- 上記運転を行うことにより、「送風」運転を行います。室温32℃を超える場合は、「冷房」運転をすることがあり、内部を乾かすことができません。室温32℃以下で行ってください。
- 内部が濡れたまま長期間使用しないと、カビが発生しやすくなります。



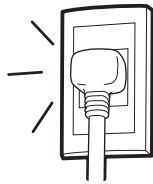
2 お手入れ (→P.25) に従って、各部のお手入れをする

定期点検

半年～1年に一度、定期的に次の点検を行ってください。
もし、ご不明な点がありましたら、すぐにお買い上げの販売店にご連絡ください。

コンセント

- 電源プラグがコンセントに確実に差し込まれていますか？
- 電源プラグにホコリの付着や汚れなどがある場合は掃除してから電源プラグを差し込んでください。
- コンセントに、がたつきがありませんか？



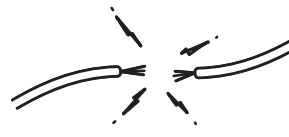
警告

電源プラグは、ホコリが付着していないか確認し、**がたつきやホコリがたまらないように刃の根元まで確実に差し込む**

ホコリがたまった状態での使用や、接続が不完全な場合は感電や火災の原因になります。
コンセントに、がたつきがある場合は、お買い上げの販売店または電気工事専門業者にご相談ください。

アース線

- アースが確実に行われていますか？



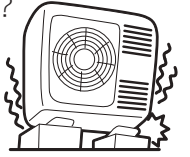
警告

アース(接地)が正しく接続されているかを確認する

アース線が外れたり、途中で切れたりすると、誤動作や感電などの原因になります。

据付台

- 据え付けが不安定になっていませんか？



警告

据付台が極端に錆びている、あるいは室外機が傾いたりしていないかを確認する

室外機が倒れたり、落下したりして、けがなどの原因になります。

点検整備

「フィルター掃除」運転により、エアフィルター(ステンレスフィルター)の掃除を自動で行い、エアフィルターやエアコン内部は汚れにくい構造になっておりますが、エアコンを数シーズン使いますと、エアフィルターの汚れが取れないことや、内部が汚れ、性能が低下することがあります。

- 通常のお手入れと別に、点検整備をおすすめします。
- 点検整備は、お買い上げの販売店にご相談ください。

注意

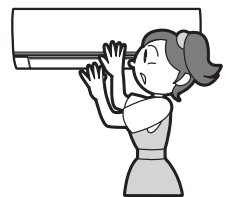
通常のお手入れと別に点検整備を行う

室内機の内部にゴミやホコリがたまると、除湿水の排水経路を詰まらせ、室内機から水たれを発生させることがあります。

注意

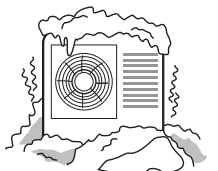
点検整備は、お買い上げの販売店に依頼する

点検整備には専門技術を必要とします。
市販の洗浄剤などを使用しますと、樹脂部品の割れや排水経路の詰まりに至ることがあり、水たれや感電の原因にもなります。



積雪のときは

- 室外機の吸い込み口や吹き出し口が雪でふさがれますと、暖まりにくくなったり故障の原因になったりします。積雪地では防雪の処置をお願いします。詳しくは、お買い上げの販売店にご相談ください。



リモコンの点検

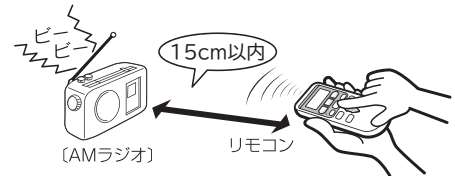
1年に一度点検されることをおすすめします。

- リモコンを柱や壁に取り付けた状態で操作ができない場合には、柱や壁から取り外した状態で操作ができるか確認してください（取り外した状態で操作ができる場合、リモコンは正常です）。リモコンの位置を「運転」と「停止」ができる位置に変更してください。→P.12
- 新しい乾電池と交換しても動作が正常でない場合は、リモコンの点検をしてください。

点検方法

AMラジオでの点検

- リモコンを操作したとき雑音(ビービー音)が入れば正常です。



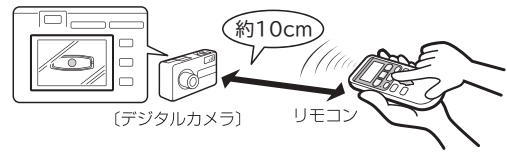
カメラ付き携帯電話・スマートフォンでの点検

- 1 カメラ機能にして、リモコンの送信部が映るようにセットしてください。
- 2 リモコンを操作したときモニターに**送信部が発光**すれば正常です。
※一部の機種では、赤外線が映りづらいものもあります。



デジタルカメラでの点検

- 1 リモコンの送信部が映るようにセットしてください。
- 2 リモコンを操作したときモニターに**送信部が発光**すれば正常です。
※一部のカメラでは、赤外線が映りづらいものもあります。



応急運転機能 (リモコンが使えないとき)

リモコンが故障などで使えないときには、応急運転ができます。

エアコンを運転するとき

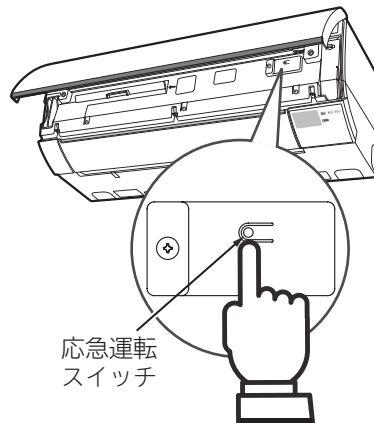
運転停止中に 応急運転スイッチを押す

- 室温と外気温により、「暖房」「除湿」「冷房」を自動的に選択する「これっきり自動」運転を行います。

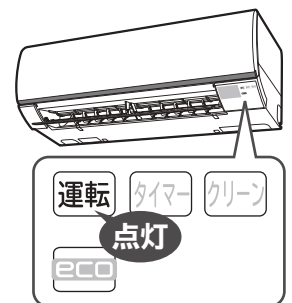
ご注意

5秒以上押し続けない

5秒以上押し続けると販売店が行う強制冷房運転を行います。強制冷房運転中は、「タイマー」ランプが2回点滅します。あやまって強制冷房運転してしまった場合は、応急運転スイッチを再度押して強制冷房運転を停止してください。



室内機のランプ表示



エアコンを停止するとき

もう一度、応急運転スイッチを押す (リモコンで運転を停止することもできます)

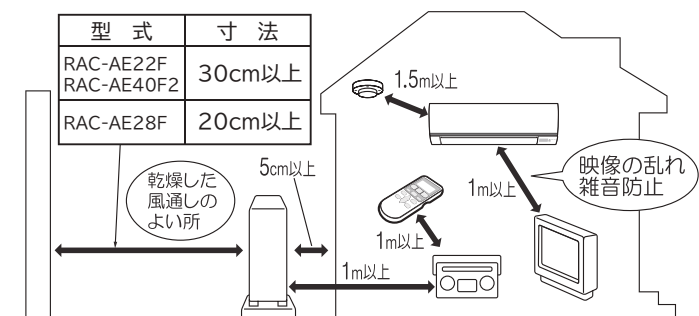
据え付けについて

警告

- 据付工事や電気工事は専門の技術が必要なため、販売店に依頼する費用など詳しいことは、お買い上げの販売店にご相談ください。
- 据付場所については、販売店とよく相談して決める
- アース(接地)を確実に行う
感電防止のほか静電気の障害や雑音を防ぐ効果もあります。

据付場所

- 室内機(吹き出し口)は火災報知器から、1.5m以上離して据え付けてください。
- 室内機下面から床まで1.8m以上離して、据え付けてください。
- 室内機およびリモコンは、テレビやラジオ、ラジオのアンテナから1m以上離してください。1m以上あっても受信感度の弱い場合は、雑音が小さくなるまで離してください。
- 調理場や機械工場など油の飛沫や油煙の立ちこめる場所、工場など電圧変動の多い所、電磁波を発生する病院や作業場、粉末や塵埃の多い工場への設置は避けてください。
- 海浜地区で潮風が直接当たる場所や温泉地帯など、周辺環境が特殊な場所でご使用になる場合は、お買い上げの販売店とよく相談してください。



注意

- 室内機排水ホースおよび室外機排水口(底面)から凝縮水が出るため、水はけのよい場所を選ぶ
- 可燃性ガスの漏れるおそれのある場所や、蒸気・油煙などの発生する所で使わない
引火や爆発・樹脂の劣化や破損のおそれがあります。
- 特殊な用途(例えば電子機器や精密機器の維持、食品・毛皮・美術骨董品の保存、生物の培養・栽培飼育など)には使用しない
ルームエアコンは日本工業規格(JISC9612)に基づき、一般の家庭でご使用いただくために製造されたものです。

電源について

警告

- 電源は配電盤からエアコン専用引いた回路を使用する

騒音にもご配慮を

- 据え付けにあたっては、エアコンの重量に十分耐える場所で、騒音や振動が増大しないような場所をお選びください。
- 室外機の吹き出し口からの冷・温風や騒音が、隣家の迷惑にならないような場所をお選びください。
- 室外機の吹き出し口付近に物を置きますと、機能低下や騒音増大のもとになりますので、障害物は置かないでください。
- エアコンを使用中に異常な音にお気づきの場合は、お買い上げの販売店にご相談ください。

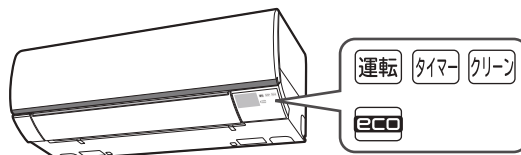
アースについて

警告

- 万一、漏電したときの感電防止のために、アース(接地)を確実に行う
アース工事は「電気設備に関する技術基準」に従って行ってください。
アース(接地)を行うと、感電防止のほかに製品に触れたときに感じる静電気の障害や、リモコン操作時にテレビ・ラジオに入る雑音を防ぐ効果もあります。詳しくはお買い上げの販売店にご相談ください。
- 次のような場所にアース線を接続しない
 - ① ガス管…引火や爆発のおそれがあります。
 - ② 避雷針・電話のアース線…落雷のとき、大きな電流が流れるおそれがあります。
 - ③ 水道管…塩ビ管ではアースの役目を果たしません。また、金属管では電食のおそれがあります。
- 漏電遮断器を設置する
据付場所によっては、D種接地工事のほか、さらに漏電遮断器を設置することが法律で義務づけられています。
詳しくはお買い上げの販売店にご相談ください。

※修理を依頼される前に、次の点をもう一度お調べください。

お困りのときは



ランプ点滅表示は、次のような内容のお知らせです。

	こんなときは	ここを確認してください	直し方
ランプの点滅	<p>「クリーン」ランプが点滅する 約10秒間(1秒点灯/1秒消灯)</p>	<ul style="list-style-type: none"> ● 手で「フィルター掃除」運転ができないときに「手動」フィルター掃除運転を行おうとしたためです(故障ではありません)。 	<p>エアコンが運転中であれば、停止してから「手動」フィルター掃除運転を行ってください。 「フィルター掃除」運転が終了後、約5分以上たってから「手動」フィルター掃除運転を行ってください。</p>
	<p>「クリーン」ランプが点滅する (4秒点灯/1秒消灯)</p>	<ul style="list-style-type: none"> ● エアフィルター・ホコリキャッチャーの取り付けを確認してください。→P.28~31 確認後も点滅しているときは、フィルター掃除部に異常が発生しています。この場合、「フィルター掃除」運転はできませんが、他のエアコンの機能は影響なく運転できます。 	<p>お買い上げの販売店にご連絡ください。 アフターサービスについては →P.40</p>
	<p>「タイマー」ランプが点滅する</p>	<ul style="list-style-type: none"> ● 室内機または室外機に異常が発生しています。 	
	<p>「運転」ランプが点灯⇔減光する (2秒点灯/1秒減光)</p>	<ul style="list-style-type: none"> ● 「暖房」運転開始時の「予熱」運転中です。 ● 「暖房」運転中や停止直後の「みはって霜とり」運転中です。 	<p>故障ではありません。→P.15</p>
音の種類	電源投入時の音	<ul style="list-style-type: none"> ● 「カタカタ」という音がする。 	<p>電磁弁の動作音です。故障ではありません。</p>
	運転開始時などの音	<ul style="list-style-type: none"> ● 「バサバサ」という音がする。 	<p>室内機ファンの回転数が変わる音です。故障ではありません。</p>
	運転中の音	<ul style="list-style-type: none"> ● 「シュルシュル・シャー・ポコポコ・プシュ」という音がする。 	<p>冷媒がパイプの中を流れる音、流れを切り換える弁の音です。故障ではありません。</p>
		<ul style="list-style-type: none"> ● 「キシキシ」という音がする。 	<p>温度変化で室内機が膨張・収縮する音です。故障ではありません。</p>
	フィルター掃除運転中の音	<ul style="list-style-type: none"> ● 「ウィーン・ブーン・チリチリ」という音がする。 	<p>フィルター掃除ユニットが掃除している音です。故障ではありません。</p>
<ul style="list-style-type: none"> ● 「カチ」という音がする。 		<p>フィルター掃除ユニットの往復動作音です。故障ではありません。</p>	
その他の音	<ul style="list-style-type: none"> ● 「ポコポコ」という音がする。 	<p>換気扇などにより排水ホース内の空気が引っぱられ、排水ホース内の水が空気と一緒に吸い上げられることで出る音です。 対応部品(別売)の取り付けをおすすめします。お買い上げの販売店にご相談ください。なお、対応部品は夏期「冷房」運転開始時期に点検・清掃が必要です。</p>	

※修理を依頼される前に、次の点をもう一度お調べください。

お困りのときは (つづき)

こんなときは	ここを確認してください	直し方
勝手に運転する	●「暖房」運転停止直後の「みはって霜とり」運転中ではありませんか。	故障ではありません。→P.15
	●「入タイマー」運転中ではありませんか。	「入タイマー」を解除してください。→P.21
	●「自動」フィルター掃除」運転中ではありませんか。	故障ではありません。→P.22
	●「内部クリーン」運転中ではありませんか。	「内部クリーン」を解除してください。→P.24
運転中に勝手に停止する	●「切タイマー」運転中ではありませんか。	「切タイマー」を解除してください。→P.21
運転しない	●停電やヒューズ、ブレーカーが切れていませんか。	ヒューズが切れている場合は、新しいヒューズと交換してください。 ブレーカーが“OFF”になっている場合は、“ON”にしてください。
	●電源プラグは確実に差し込まれていますか。	差し込んでください。
	●付属のリモコン以外のリモコンで操作していませんか。	付属のリモコンをお使いください。
	●運転の種類を変えていませんか。	少々お待ちください。運転中に運転の種類を変えたときには、製品保護のため、約3分間運転を停止することがあります。
よく冷えない よく暖まらない	●「室温」の設定は適正になっていますか。	体感にあわせて温度を変更してください。
	●室内機や室外機の吹き出し口・吸い込み口が障害物でふさがれていませんか。	ふさがないように配置してください。
	●風速が“■ ”や“■ ”になっていませんか。	風速を上げてください。→P.19
	●上下風向板は運転内容にあった位置になっていますか。	「自動セット」位置にしてください。→P.18
	●エアフィルターにホコリが溜まっていませんか。	「自動」フィルター掃除」または「手動」フィルター掃除」を行ってください。 エアフィルターのお手入れをしてください。→P.22、28
	●「ecoこれっきり自動」運転・「eco運転」機能を使用していませんか。 日差しの多い・少ないを検知して、自動的に設定温度を変更します(リモコンの設定温度の表示は変わりません)。	「暖房」「冷房」「除湿」運転に切り換える、もしくは「eco運転」機能を解除してください。→P.14、20
お部屋の室温がリモコンの設定温度にならない	●「eco運転」機能を使用していませんか。 日差しの多い・少ないを検知して、自動的に設定温度を変更します(リモコンの設定温度の表示は変わりません)。	「eco運転」機能を解除してください。→P.20
ニオイ ニオイがする	●ニオイを発生させる物質は使用していません。 室内の空気に含まれているニオイを吸い込み、吹き出すことがあります。	「内部クリーン」を設定してください。→P.24

運転モード

お困りのときは

	こんなときは	ここを確認してください	直し方
フィルター掃除運転について	電源投入時に、自動的に運転する	●フィルター掃除部の動作確認のためです。	故障ではありません。(→P.9)
	「クリーン」ランプが10秒間点滅する	●手動で「フィルター掃除」運転ができないときに「手動」フィルター掃除」運転を行おうとしませんでしたか。	故障ではありません。(→P.23)
	「クリーン」ランプが4秒点灯/1秒消灯している	●エアフィルター・ホコリキャッチャーが正しく取り付けられていますか。	正しく取り付けを行ってください。(→P.28~31)
	「フィルター掃除」運転しない	●「自動」フィルター掃除」運転「なし」の設定になっていませんか。	「自動」フィルター掃除」運転「あり」の設定にしてください。(→P.23)
		●「切タイマー」運転後の停止状態ではありませんか。「切タイマー」運転の停止時には「自動」フィルター掃除」運転の頻度を下げています。	「手動」フィルター掃除」運転をおすすめします。(→P.22)
		●電源プラグを抜いてからすぐに差し込みませんでしたか。	5分以上待つってから電源プラグを差し込んでください。
	いろいろな音がする	●フィルター掃除部の動作音です。	故障ではありません。(→P.23)
エアフィルターにホコリが残っている	●エアフィルターにたまるホコリやチリの量は、使用環境や「フィルター掃除」運転の頻度などにより変わり、ホコリが残る場合があります。	エアフィルターのお手入れをしてください。(→P.28)	
リモコンについて	液晶表示が消えている	●運転停止状態で約3分間操作しないと液晶表示を消灯します。	ボタンを押すと再表示します。
	受信しない	●リモコンの送信部は室内機の受信部を向いていますか。	リモコンの先端の送信部を室内機の受信部に向けて操作してください。
		●リモコンを柱や壁に取り付けた状態で操作していませんか。	リモコンを受信可能な位置へ取り付けてください。(→P.12)
		●乾電池の消耗や+・-が逆になっていませんか。	乾電池を交換してください。乾電池を正しく入れ直してください。(→P.11)
		●点検してください。	リモコンの点検方法は(→P.33)
	リモコンの表示内容と運転内容が合っていない	_____	スマートフォンでの遠隔操作などリモコン以外で操作を行いますとリモコンの表示と実際の運転が異なる場合があります。
壊れた紛失した	_____	応急運転機能でご使用できます。(→P.33) お買い上げの販売店へご相談ください。	

※修理を依頼される前に、次の点をもう一度お調べください。

お困りのときは(つづき)

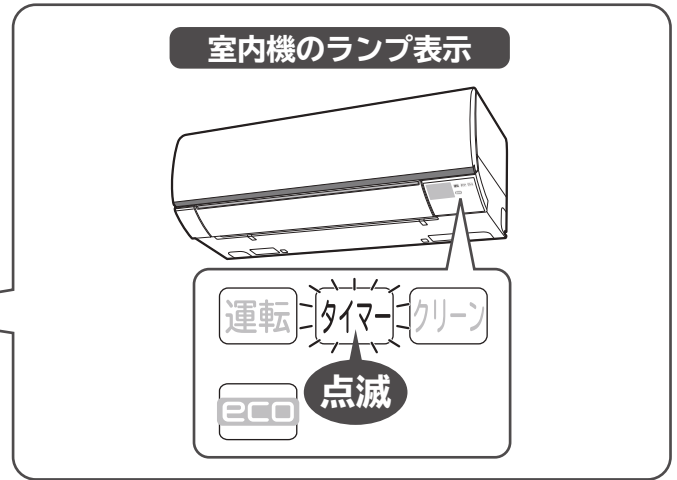
こんなときは		ここを確認してください	直し方
風向について	「暖房」運転開始時や運転中に上下風向板の向きが変わる・調整ができない	● 運転開始時に暖かい風を出す準備をしている間は、上下風向板が水平になります(約3分間)。	故障ではありません。→P.18
		● 室外機についた霜を溶かしています(「みはって霜とり」運転)。この時、冷たい風が出るのを防ぐため、上下風向板が水平になり、風が止まります。室外の温度が低く、湿度が高いと霜がつきやすくなります。	
		● 室温が設定温度より上がったときは、暖め過ぎを防ぐため室外機を停止します。このとき冷たい風が出るのを防ぐため、ごく弱い風になります。	
霧	室内機から霧が出る	● 室内の空気が、エアコンの冷気で急速に冷やされ霧になる場合があります。	故障ではありません。
室外機	運転を「停止」しても、室外機のファンが回っている	● 運転を「停止」しても、室外機のファンは電気部品を冷やすために10～60秒間回り続けます。	故障ではありません。
	室外機から水や湯気が出る	● 「暖房」運転中や停止直後の「みはって霜とり」運転中ではありませんか。 ● 冷房のときにも配管等に結露した凝縮水が流れ出ることがあります。	故障ではありません。 暖房のときは室外機で除湿した水が出ます。また、室外機の熱交換器に霜がつくと、自動的に霜を溶かします。 この霜が溶けるときに水や水蒸気になるためです。→P.15 寒冷地ではこれらの水が氷結してしまうことがありますので室外機に設けてある排水口をふさがないでください。公団吊りとなっている場合等では、排水口にブッシュとドレンパイプを取り付けて排水処理をしてください。
	キシキシ・パキパキと音がする	● 温度変化で室外機が膨張・収縮する音です。	故障ではありません。
排水ホース	白あるいは銀色の水が出る	● 室内機の熱交換器に含まれる成分等が、一時的に流れ出るためです。性能は変わりません。	故障ではありません。 排水量4～5ℓ程度できれいになります。
	赤い水が出る	● エアコン内部から排出されたものではありません。 ● 赤い水は一般的に水中や土壌などにいる特定の菌が、適度な温度・湿度・養分により排水口付近で繁殖したものです。	故障ではありません。
その他	室内機周辺の天井や壁が黒く汚れる	● 空気中のチリやホコリがエアコンによる空気の循環や静電気などで壁などに付着するためです。 壁紙の種類によっては汚れが付着しやすいものがあります。	エアコン周辺のコマメなお掃除をおすすめします。
	付属品が残っている	● 黒または、白のシートは、据え付けの際に使用する断熱材です。 据付状況により、使用しないこともあります。	破棄しても構いませんが、移設などに備えて、保管しておいてください。

こんなときは、すぐ販売店へ

35～38ページに従って調べていただき、それでも具合の悪いときや下のような現象が出たときは、電源プラグを抜き(または、ブレーカーを“OFF”にして)、すぐにお買い上げの販売店にご連絡ください。
アフターサービスについては **→P.40** をご覧ください。

こんなときは

- ブレーカーやヒューズがたびたび切れる。
- スイッチの動作が不確実。
- 誤ってエアコン内部に異物や水を入れてしまった。
- コードの過熱やコードの被覆に破れがある。
- 室内機表示部の「タイマー」ランプが点滅している。



長期使用製品安全表示制度に基づく本体表示について

本体への表示内容

※経年劣化により危害の発生が高まるおそれがあることを注意喚起するために、室内機の銘板に電気用品安全法で義務付けられた以下の表示を行っています。

【製造年】(室内機の銘板の中に西暦4桁で表示してあります)



注意

※【設計上の標準使用期間】 10年

設計上の標準使用期間を超えてお使いいただいた場合は、経年劣化による発火・けが等の事故に至るおそれがあります。

設計上の標準使用期間とは

※運転時間や温湿度など、右記の標準的な使用条件に基づく経年劣化に対して、製造した年から安全上支障なく使用することができる標準的な期間です。

※設計上の標準使用期間は、無償保証期間とは異なります。また、一般的な故障を保証するものでもありません。

日立家電品の長期使用についてのご相談は
日立長期使用家電品相談窓口 **→P.41** へ
ご相談ください。

- 設置状況や環境、使用頻度が右記の条件と異なる場合、または、本来の使用目的以外でご使用された場合は、設計上の標準使用期間より短い期間で経年劣化による発火・けが等の事故に至るおそれがあります。

標準使用条件

JIS C 9921-3「ルームエアコンディショナの設計上の標準使用期間を設定するための標準使用条件」による

環境条件	電源電圧	製品の定格電圧による
	周波数	50/60Hz
	冷房室内温度	27℃(乾球温度)
	冷房室内湿度	47%(湿球温度19℃)
	冷房室外温度	35℃(乾球温度)
	冷房室外湿度	40%(湿球温度24℃)
	暖房室内温度	20℃(乾球温度)
	暖房室内湿度	59%(湿球温度15℃)
	暖房室外温度	7℃(乾球温度)
	暖房室外湿度	87%(湿球温度6℃)
負荷条件	設置条件	製品の据付説明書による標準設置
	住宅 部屋の広さ	木造平屋、南向き和室、居間 製品能力に見合った広さの部屋(畳数)
想定時間	1年間の使用日数	東京モデル 冷房6月2日から9月21日までの112日間 暖房10月28日から4月14日までの169日間
	1日の使用時間	冷房 9時間/日 暖房 7時間/日
	1年間の使用時間	冷房: 1,008時間/年 暖房: 1,183時間/年

保証とアフターサービス 必ずお読みください

保証書(別添)

- 保証書は、必ず「お買い上げ日・販売店名」などの記入をお確かめのうえ、販売店から受け取っていただき、内容をよくお読みのおと、大切に保管してください。
- 保証期間はお買い上げの日から1年間です。
(ただし、冷凍サイクル部分は5年間です)
なお、保証期間中でも有料になることがありますので保証書をよくお読みください。

再据付工事のお申し込みは

- 販売店に再据付工事(転居または別の部屋への接続)を依頼する場合は、据付工事の繁忙期に当たる夏期は工事が遅れぎみになりますので、できるだけ避けるようお願いいたします。また、据付工事は専門の技術が必要です。費用など詳しいことは、お買い上げの販売店にご相談ください。

補修用性能部品の保有期間

- エアコンの補修用性能部品の保有期間は、製造打ち切り後10年です。補修用性能部品とは、その製品の機能を維持するために必要な部品です。

転居されるときは

- ご転居により、お買い上げの販売店のアフターサービスを受けられなくなる場合は、前もって販売店にご相談ください。ご転居先での日立の家電取扱店を紹介させていただきます。

ご不明な点や修理に関するご相談は

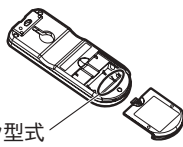
- 修理に関するご相談ならびにご不明な点は、お買い上げの販売店または「お客様ご相談窓口」→P.41にお問い合わせください。

修理を依頼されるときは(出張修理)

- 35~38ページに従って調べていただき、なお異常があるときは、必ず電源プラグを抜いて(またはブレーカーを“OFF”にして)から、お買い上げの販売店にご連絡ください。
- ご連絡していただきたい内容
アフターサービスをお申し付けいただくときは、下のことをお知らせください。

- 保証期間中は
修理に際しましては保証書(別添)をご提示ください。保証書の規定に従って、販売店が修理させていただきます。
- 保証期間が過ぎているときは
修理すれば使用できる場合には、ご希望により修理させていただきます。
- 修理料金のしくみ

修理料金 = 技術料 + 部品代 + 出張料
などで構成されています。

品名	日立ルームエアコン	
型式	RAS-AE22F RAS-AE28F RAS-AE40F2	 <p>リモコン型式 (電池ケースふたと電池を外してください) RAR-5P1</p>
お買い上げ日	年 月 日	
故障状況	できるだけ具体的に	
ご住所	付近の目印等も併せてお知らせください。	
お名前		
電話番号	() -	
訪問希望日		

※型式は保証書にも記載されています。

技術料	診断・部品交換・調整・修理完了時の点検などの作業にかかる費用です。 技術者の人件費・技術教育費・測定機器など設備費・一般管理費などが含まれます。
部品代	修理に使用した部品代金です。その他修理に付帯する部材などを含む場合もあります。
出張料	商品のある場所へ技術者を派遣する場合の費用です。 別途、駐車料金をいただく場合があります。

お客様ご相談窓口

日立家電品についてのご相談や修理はお買い上げの販売店へ

なお、転居されたり、贈物でいただいたものの修理などで、ご不明な点は下記窓口にご相談ください。

修理に関するご相談窓口

TEL 0120-3121-68

携帯電話・PHSから 0570-0031-68(有料)

FAX 0120-3121-87

(受付時間)9:00~19:00(月~土)9:00~17:30(日、祝日)

商品情報やお取り扱いについてのご相談窓口

TEL 0120-3121-11

携帯電話・PHSから 050-3155-1111(有料)

FAX 0120-3121-34

(受付時間)9:00~17:30(月~土)9:00~17:00(日、祝日)
年末年始は休ませていただきます。

出張修理のご用命はインターネットからもお申し込みいただけます。

URL <http://kadenfan.hitachi.co.jp/afterservice/toiawase.html> または 「お問い合わせ」ページ ボタンより入力画面にお進みください。

(注)対象製品をご確認のうえお申し込みください。

- 「持込修理」および「部品購入」については、上記サービス窓口にて各地区のサービスセンターをご紹介させていただきます。
- ご相談、ご依頼いただいた内容によっては弊社のグループ会社に個人情報を提供し対応させていただくことがあります。
- 修理をご依頼いただいたお客様へ、アフターサービスに関するアンケートハガキを送付させていただくことがあります。
- 上記窓口の内容は、予告なく変更させていただく場合があります。

日立家電品の長期使用についてのご相談は日立長期使用家電品相談窓口へ

日立長期使用家電品相談窓口

TEL 0120-145-458

(受付時間) 9:00~17:30(月~金)

土、日、祝日および年末年始は休ませていただきます。

携帯電話、PHSからもご利用できます。

- ご相談、ご依頼いただいた内容によっては弊社のグループ会社に個人情報を提供し対応させていただくことがあります。
- 上記窓口の内容は、予告なく変更させていただく場合があります。

廃棄時にご注意願います

2001年4月施行の家電リサイクル法では、お客様がご使用済みのエアコンを廃棄される場合は、収集・運搬料金と再商品化等料金をお支払いいただき、対象品を販売店や市町村に適正に引き渡すことが求められています。

お客様メモ

購入年月日・購入店名を記入しておいてください。
サービスを依頼されるときに便利です。

ご購入年月日

年 月 日

購入店

電話番号

()

仕様

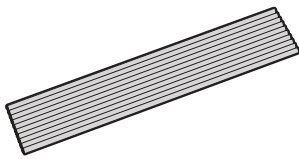

このルームエアコンは日本国内家庭用です。
電源電圧や電源周波数の異なる海外では使用できません。
また、アフターサービスもできません。

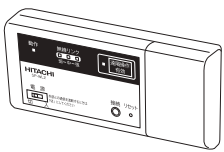

型式	項目	電 源 (V)	定 格 周 波 数 (Hz)	暖房				冷房				通年エネルギー消費効率		区分名	外形寸法			製 品 質 量 (kg)				
				定 格 能 力 (kW)	定 格 消 費 電 力 (W)	運 転 電 流 (A)	運 転 音 量 (dB)	暖房の目安 木造南向き和室 (㎡)	鉄筋アパート南向き洋室 (㎡)	定 格 能 力 (kW)	定 格 消 費 電 力 (W)	運 転 電 流 (A)	運 転 音 量 (dB)		冷房の目安 木造南向き和室 (㎡)	鉄筋アパート南向き洋室 (㎡)	JIS C9612:2013 (APF)		JIS C9612:2013 (APF)	高 さ (mm)	幅 (mm)	奥 行 (mm)
室内機 RAS-AE22F	室内機	単相 100	50/60	2.5	540	6.4	63	9	11	2.2	560	6.6	63	10	15	5.8	5.8	A	260	795	293	10
室外機 RAC-AE22F				0.2~ 4.1	170~ 1,245		56			0.3~ 2.8	235~ 850		56						530	658	275	21.5
室内機 RAS-AE28F	室内機	単相 100	50/60	3.6	880	9.6	65	13	16	2.8	760	8.3	63	13	19	5.8	5.8	A	260	795	293	10
室外機 RAC-AE28F				0.2~ 4.8	165~ 1,485		60			0.3~ 3.3	205~ 1,250		59						570	750	288	29
室内機 RAS-AE40F2	室内機	単相 200	50/60	5.0	1,430	7.8	66	18	23	4.0	1,430	7.8	65	18	28	4.9	4.9	C	260	795	293	10
室外機 RAC-AE40F2				0.6~ 7.5	195~ 2,970		62			0.5~ 4.6	190~ 1,750		61						629	799	299	37

- この仕様表は、JIS C9612:2013(日本工業規格)に基づいた数値です。
- 運転音および定格能力は、リモコンの設定温度を冷房時で最低設定温度、暖房時で最高設定温度になるように設定し、設定風速を“急速”で運転したときの値です。
- 運転停止中の消費電力は、0.04Wです〔日本電機工業会自主基準による待機時消費電力測定値「0.0W」を示す〕。
(タイマー設定時は0.5Wです)
- ()内は能力、消費電力の可変幅を表示しています。
- 区分名とは、家庭用品品質表示法にもとづく表示です。

別売部品


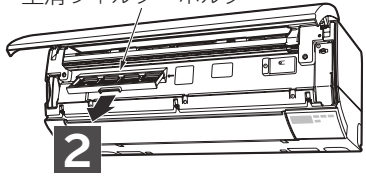
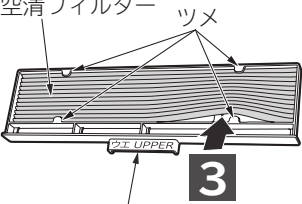
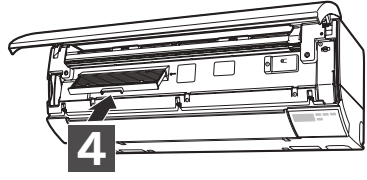

- 商品によっては品切れ、仕様変更の場合がございますので、日立の家電品取扱店にお問い合わせください。

部 品 名		
型 式	SP-VCF12	SP-RH-2
備 考	アレル物質の活動を抑制します。 約10年ご使用になれます。	
希望小売価格	1,200円(税別)	500円(税別)

部 品 名		
型 式	SP-WL2	SP-RC3
備 考	●外出先からスマートフォンでエアコンを操作する場合に必要です。 ●取り付けについては販売店にご相談ください。	ふだんよく使うボタンだけを集めた シンプルで使いやすいリモコンです。
希望小売価格	オープン価格	4,000円(税別)

別売りの「空清フィルター」(アレロオフフィルター)を取り付ける

空清フィルターの取り付けかた

準備	運転を停止し、電源プラグを抜く (または、ブレーカーを“OFF”にする)		型式:SP-VCF12 空清フィルターホルダー
1	フロントパネルを開ける →P.26		
2	空清フィルターホルダーを矢印の方向に引き出し、取り外す		
3	空清フィルターを取付枠に合わせて取り付ける		
4	空清フィルターホルダーを元どおり取り付ける ● 矢印の方向に「カチッ」と音がするまで押し込む。 ● 確実に取り付けられていないと、異音の発生・落下の原因になります。		「ウエ UPPER」の表示が見える向きで室内機に取り付けてください。
5	フロントパネルを閉じる →P.26		
6	電源プラグを差し込む (または、ブレーカーを“ON”にする)		

空清フィルターのお手入れのしかた

2年に一度を目安に確認していただき、汚れが気になるときはお手入れしてください。
 空清フィルターを取り外し、水洗いしてください。

- 汚れが落ちにくい場合は、40℃以下のぬるま湯で洗ってください。水洗い後は、陰干しで十分に乾かしてください。
- 空清フィルターは10年を経過すると効果がなくなりますので、交換してください。



注意

空清フィルターホルダーは必ず取り付ける

空清フィルターホルダーを取り付けないと内部にホコリが侵入して、水の滴下や故障の原因となります。

このエアコンの除菌・防カビの試験機関・試験方法について

項目	試験機関・試験方法など
「ステンレス・クリーン システム」について(室内機) ● ステンレスでエアコン内部を除菌します。 ● ステンレスフィルターで除菌します。	除菌 ● 効果の確認を行った試験機関名：一般財団法人 ボーケン品質評価機構 ● 試験方法：JISZ2801定量試験(フィルム密着法) ● 除菌の方法：ステンレスに含まれる金属イオン ● 除菌を行っている対象部分の名称：ステンレス通風路・ステンレスフラップ・ステンレスフィルター ● 試験結果：抗菌活性値99%抑制 * エアコンから出る空気を除菌しているわけではありません。
防カビの機能について(室内機) ● ダストボックスに防カビ剤を添加し防カビ効果があります。	防カビ ● 効果の確認を行った試験機関名：一般財団法人 ボーケン品質評価機構 ● 試験方法：防カビ試験方法(ハロー法) ● 防カビの方法：防カビ剤 ● 防カビを行っている対象部分の名称：ダストボックス ● 試験結果：防カビ効果あり * カビの発生をすべて防げるものではありません。

別売りの「空清フィルター」(アレロオフフィルター)を取り付ける／このエアコンの除菌・防カビの試験機関・試験方法について

長年ご使用のエアコンの点検を！ ●ルームエアコンの補修用性能部品の保有期間は、製造打ち切り後10年です。

愛情点検



このような症状は
ありませんか？

- 電源コードやプラグが異常に熱い。
 - 電源プラグが変色している。
 - こげ臭いニオイがする。
 - ブレーカーが頻繁に落ちる。
 - 架台や吊り下げ等の取付部品が腐食していたり、取付がゆるんでいる。
 - 室内機から水漏れがする。
-
- 運転音が異常に高くなる。
 - その他の異常や故障がある。

ご使用
中止

このような症状のときは、故障や事故防止のため、スイッチを切り、コンセントから電源プラグを抜いて(またはブレーカーを“OFF”にして)必ず販売店に点検・修理をご相談ください。



このJ-Mossグリーンマークは、特定の化学物質[鉛・水銀・カドミウム・六価クロム・PBB(ポリブロモビフェニル)・PBDE(ポリブロモジフェニルエーテル)]の含有率がJIS C 0950:2008による基準値以下であることを示しています。
(規定の除外項目を除く)

詳しい情報は、ホームページでご覧いただけます。<http://www.hitachi-ap.co.jp/company/environment/kankyo/jmoss/>

RAS-AE22F
RAS-AE28F
RAS-AE40F2

日立ジョンソンコントロールズ空調株式会社

〒105-0022 東京都港区海岸一丁目16番1号 ニューピア竹芝サウスタワー

RAS-AE22F
RAS-AE28F
RAS-AE40F2

