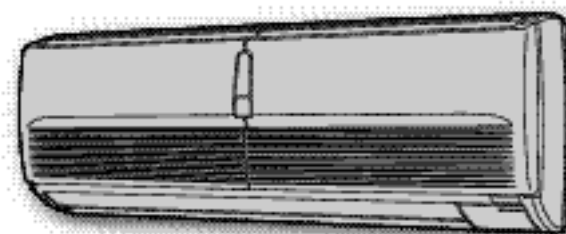


日立ルームエアコン 取扱説明書

RAS-4000NX2形

室内機 RAS-4000NX2形 / 室外機 RAC-4000NX2形



HFC
この製品はオゾン層を破壊しない冷媒を使用しています。

インバーター
冷房・暖房
カラッと除湿タイプ
(セパレート型)



HITACHI
Inspire the Next

も く じ

はじめに	2
特長	2
安全上のご注意	3~5
● 据え付け上の注意事項	
● 移設・修理時の注意事項	
● 使用上の注意事項	
各部の名称と働き ① 室内機 / 室外機	6 7
各部の名称と働き ② リモコン	8
● 自動運転をするには	9
● 手動運転(暖房・カラッと除湿・涼快・冷房・送風)をするには	10
● カラッと除湿運転をするには	11
● 涼快運転をするには	11
● 風向の調節をするには	12
● タイマー予約運転をするには	13
● おやすみタイマー運転をするには	13
お手入れ	15
運転のしくみ	16
知っておいていただきたいこと	17
上手な使い方	18
故障かな?と思ったら	19
保証とアフターサービス	20
据え付けについて	21
定期点検	22
お客様ご相談窓口 / 仕様	23

ご使用の前に

基本的な使い方

便利な使い方

上手な使い方

アフターサービス

愛情点検



● 長年ご使用のエアコンの点検をぜひ!

このようなことはありませんか

- コゲ臭いにおいがする。
- 電源コード、プラグが異常に熱い。
- 運転音が異常に高くなる。
- 室内機から水漏れがする。
- 漏電しゃ断器がひんぱんに落ちる。
- その他の異常や故障がある。

電源スイッチを「切」にし、コンセントから電源プラグを抜いて(またはブレーカーを「OFF」にして)必ず販売店に点検・修理をご相談ください。
費用など詳しいことは、販売店にご相談ください。

廃棄時にご注意願います。

2001年4月施行の家電リサイクル法では、お客様がご使用済みのエアコンを廃棄される場合は、収集・運搬料金と再商品化等料金をお支払いいただき、対象品を販売店や市町村に適正に引き渡すことが求められています。

お客様メモ

購入年月日・購入店名を記入しておいてください。
サービスを依頼されるときに便利です。



お買い上げ日	年 月 日	形名	
購入店名	電話 ()		

日立 ホーム&ライフソリューション株式会社

〒105-8410 東京都港区西新橋2-15-12
電話 (03) 3502-2111

RAS-4000NX2

H ホーム&ライフ
ソリューション

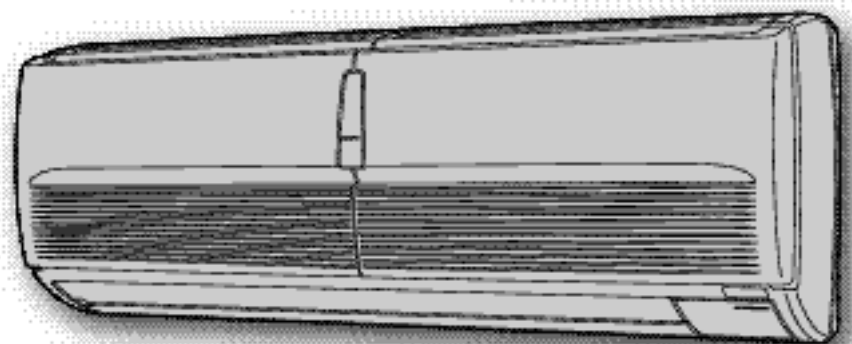
この取扱説明書をよくお読みになり、正しくご使用ください。
お読みになった後は、保証書と共に大切に保存してください。

RAS-4000NX2

はじめに

このルームエアコンは、一般家庭の人を対象とした空調を目的としたものです。食品・動植物・精密機器・美術品・医薬品等の保存など特殊用途には使用しないでください。また、能力以上の負荷で使用しないでください。

特長



[カラッと除湿]

湿度をしっかり下げるカラッと除湿。快適おまかせ、ランドリー、けつろ抑制モードが選べます。

やさしい涼しさ
りょう かい
[涼快]

夏にワンタッチで温度高め、湿度低めの冷やしすぎない健康空調を行います。「涼快」ボタンワンタッチでOK。

お掃除簡単

[クリーン全開パネル]

上面・前面一体形のクリーン全開パネルが左右に開き、日頃のお手入れの際の開閉も楽に行えます。

かんたん便利

[リモコン]

手の平にスッキリ納まり扱いやすい新デザイン。通常は「運転/停止」ボタンひとつで簡単操作。



安全上のご注意

必ずお守りください。

お使いになる人や他の人への危害、財産への損害を未然に防止するため、必ずお守りいただくことを次のように説明しています。■表示と内容を見逃して誤った使い方をしていたときに生じる危害や損害の程度を次の表示で区分し、説明しています。

- 警告** …… この表示の欄は、「死亡または重傷などを負う可能性が想定される」内容です。
- 注意** …… この表示の欄は、「傷害を負う可能性または物的損害のみが発生する可能性が想定される」内容です。

■お守りいただく内容の種類を次の絵表示で区分し、説明しています。(下記は絵表示の一例です。)

- このような絵表示は、してはいけない「禁止」内容です。
- このような絵表示は、必ず実行していただく「強制」内容です。

●お読みになった後は、お使いになる方がいつでも見られる所に必ず保存してください。

警告

- 改造は絶対に行わない
改造を行いますと、水漏れ・故障・感電・火災などの原因になります。
- 据え付けは、お買い上げの販売店または専門業者に依頼する
ご自分で据付工事をされ不備があると、水漏れや感電・火災などの原因になります。
- アース(接地)を確実に行う
アース線は、ガス管・水道管・避雷針・電話のアース線などに接続しないでください。アースが不完全な場合は、感電の原因になります。

注意

- 設置場所によっては、漏電しゃ断器を取り付ける
漏電しゃ断器が取り付けられていないと、感電の原因になります。
- 可燃性ガスの漏れる恐れのある場所へは、設置しない
万一ガスが漏れて室外機の周囲にたまると、発火の原因になります。
- 除湿水は、確実に排水できるようにする
排水経路に不備があると、室内・室外機から水が滴下し、家財などを濡らす原因になります。
- 電源は、単相200Vを使用する
単相200V以外の電源を使うと、電気部品が過熱したり、発火の原因になります。

警告

- 異常時(こげ臭いなど)は、運転を停止して電源プラグを抜き(またはブレーカーを“OFF”にして)お買い上げの販売店またはお客様相談窓口にご依頼する
異常のまま運転を続けると、故障や感電・火災などの原因になります。
- 修理は、お買い上げの販売店または、修理窓口にご依頼する
ご自分で修理をされ不備があると、感電や火災などの原因になります。
- エアコンを移動・再設置する場合は、お買い上げの販売店またはお客様相談窓口にご依頼する
ご自分で移動・再設置され、不備があると、感電や火災などの原因になります。

警告

●長時間冷風を身体に直接当てたり、冷やし過ぎたりしない
体調悪化や健康障害の原因になります。



●電源プラグは、ホコリが付着していないか確認し、ガタつきやホコリがたまるように刃の根元まで確実に差し込む
ホコリがたまった状態での使用や、接続が不完全な場合は感電や火災などの原因になります。



●電源コードは、途中で接続したり、延長コードの使用・他の電気器具との
タコ足配線やステップルなどでの固定を行わない
また、つばらないようにゆとりを持たせて配線する
感電や発熱・火災などの原因になります。



●電源コードは、束ねたり、引っ張ったり、物を載せたり、加熱したり、
加工したり、物と物の間にはさんだりしない
電源コードが破損する原因になります。
傷んだまま使用すると、感電や火災などの原因になります。



●室内・室外機の吹き出し口や吸い込み口をふさいだり、指や棒などを入れない
内部でファンが高速回転しておりますので、けがや故障の原因になります。
また、性能が低下します。



●電源プラグの抜き差しにより、エアコンの運転や停止をしない
感電や火災などの原因になります。



●安全器のヒューズの代わりに、針金や銅線などを使わない
故障や火災などの原因になります。



●落雷のおそれがあるときは、運転を停止し、電源プラグを抜く
(またはブレーカーを"OFF"にする)
落雷の程度によっては、故障の原因になります。



注意

●このエアコンは、一般家庭の人を対象とした空調を目的としたものですので、
食品・動植物・精密機器・美術品・医療品等の保存など特殊用途には使用しない
エアコン自体ならびにこれらの品物の品質低下の原因になります。



●ぬれた手で、スイッチを操作しない
感電の原因になります。



●燃焼器具と一緒に運転するときは、こまめに換気を行う
換気が不十分な場合は、酸素不足の原因になります。



●エアコンの風が直接あたる所に、燃焼器具を置かない



注意

●電源プラグを抜くときは、電源コードを引っ張って抜かない
コードの内部が断線して、発熱や発火などの原因になります。



●長期間の使用で、傷んだままの据付台などで使用しない
室外機の落下につながり、けがなどの原因になります。



●エアコンを水洗いしたり、花瓶などの水の入った容器をのせたりしない
漏電によって、感電の原因になります。



●動植物に直接風があたる場所には設置しない
動植物に悪影響を及ぼす原因になります。



●掃除をするときは必ず運転を停止し、電源プラグを抜く
(またはブレーカーを"OFF"にする)
内部でファンが高速回転しておりますので、けがや故障の原因になります。



●長期間使わない場合は、安全のため電源プラグをコンセントから抜く
ホコリがたまって発熱や発火などの原因になります。



●室外機の上に乗ったり、物を載せたりしない
落下や転倒などにより、けがの原因になります。



●冷房運転時、窓や戸を開放した状態(部屋の温度が80%を超えたまま)などで長時間運転
したり、風向スイング運転または、上下風向板を下向きにしたままで長時間運転をしない
上下風向板に露がつき、ときには露が落ち、家財などを濡らす原因になります。



●能力以上の負荷(冷房・暖房能力以上の広い部屋や多勢の人が居るなど)で使用しない
設定温度に達しないことや、露が落ちて家財などを濡らす原因になります。



●室内機の洗浄には専門技術が必要なため、お買い求めの販売店に相談する
なお、このエアコンは左右に開くパネル(クリーン全開パネル)を取り外すことで、室
内機内部の熱交換器のみ簡易的な洗浄ができます。その際には必ず指定された別売の日
立ルームエアコン専用エアコン内部洗浄剤をお使いください。
指定以外の市販の洗浄剤などを使用しますと、樹脂部品の割れや排水経路の詰まりに至
ることがあり、水たれや感電の原因にもなります。



●室外機の吸い込み口や底面、アルミフィンにさわらない
けがの原因になります。



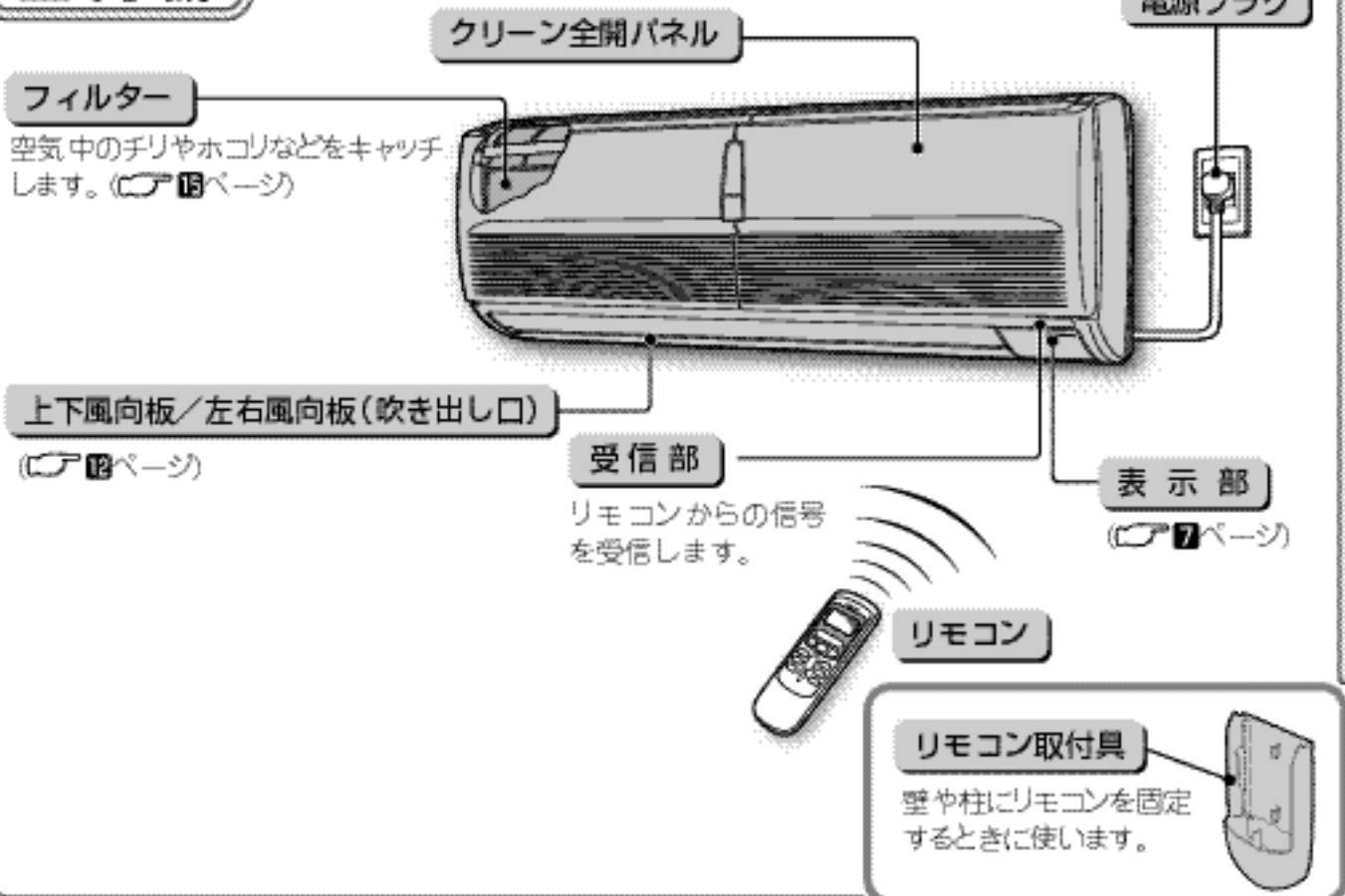
●冷媒配管パイプや接続バルブにさわらない
火傷の原因になります。



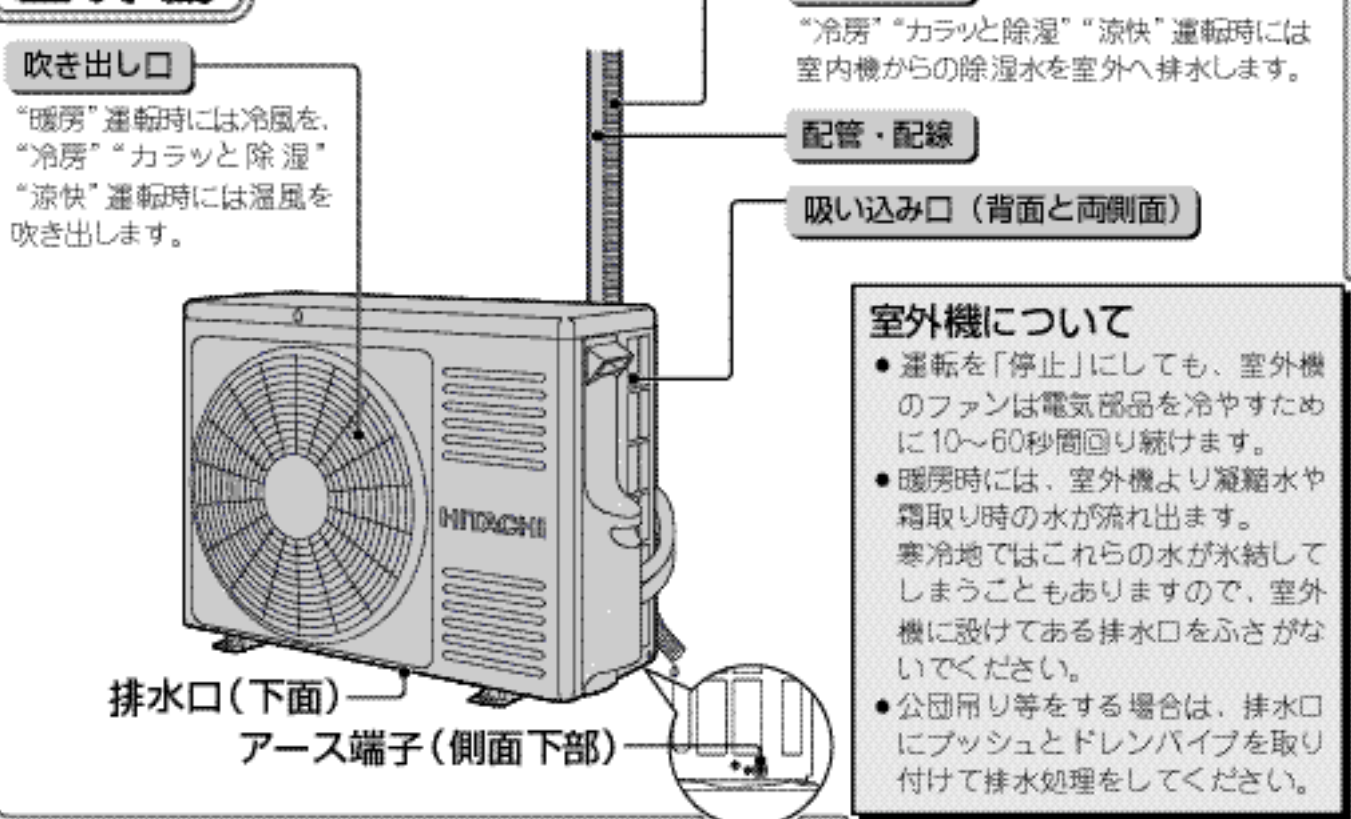


各部の名称と働き ①

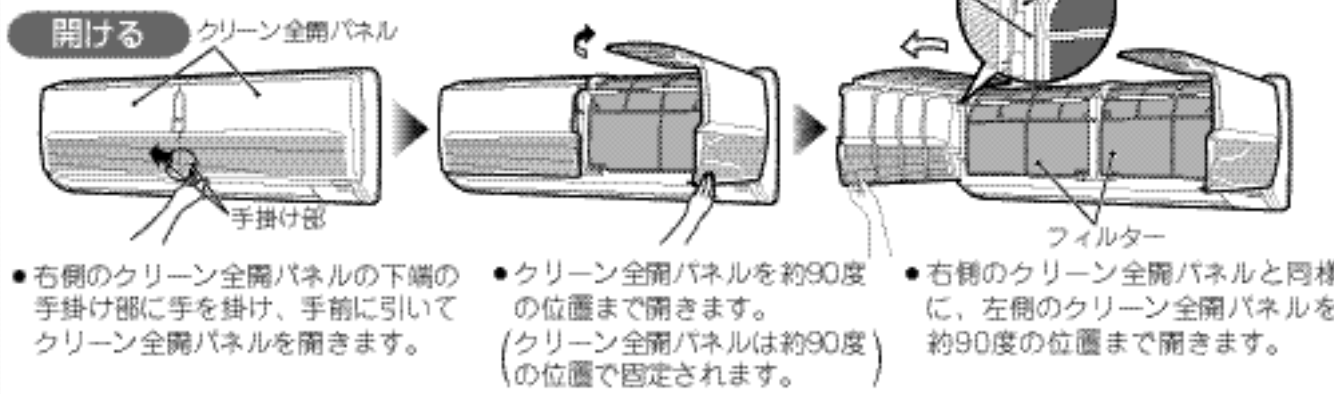
室内機



室外機



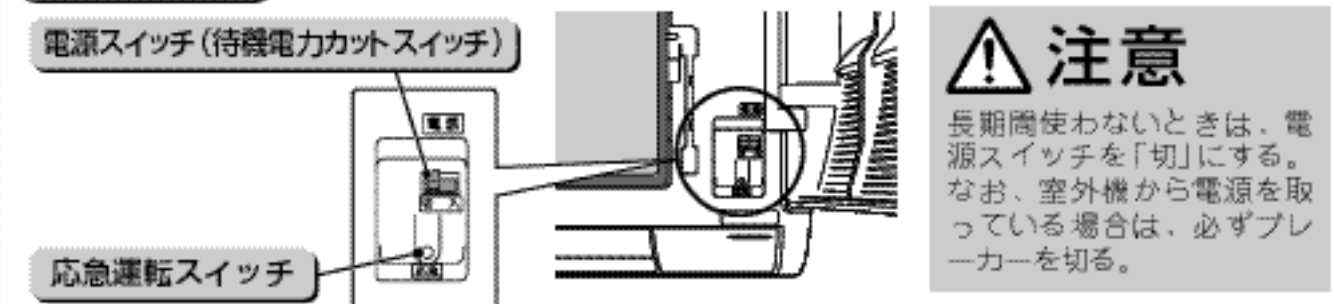
クリーン全開パネルの開閉のしかた



注意

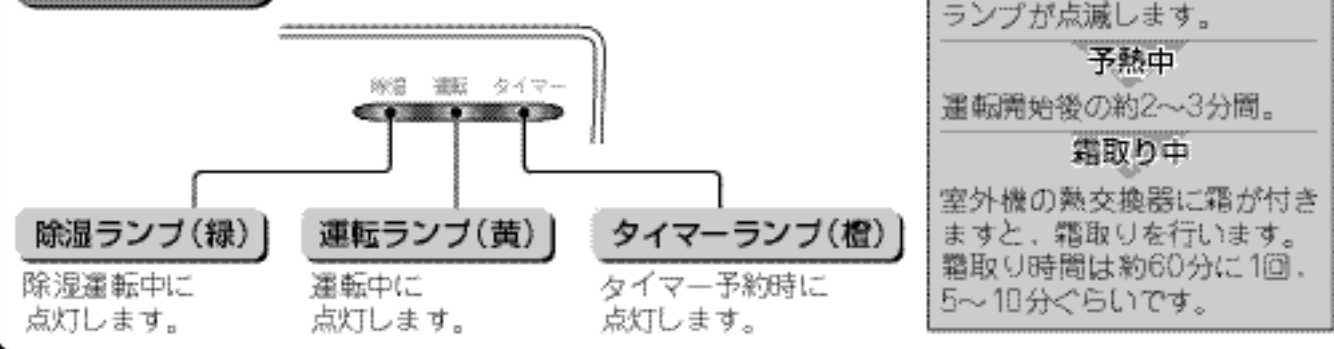
- クリーン全開パネルをむりやり90度以上開くと、ヒンジ部に負担がかかり、ヒンジ上側の爪が外れることがあります。外れた場合には、上図A部を「パチン」と音がするまで押し込み、固定してください。(繰り返し行いますと、故障の原因になることがあります。)
- クリーン全開パネルが、がたついているとパネルが外れ、落下するおそれがあります。
- クリーン全開パネルを、上方へ押し上げての開閉操作はしないでください。クリーン全開パネルが変形し、本体から外れたり、ヒレ・ガタの原因になることがあります。

室内機操作部 ■ クリーン全開パネルを開けた状態です。



- ☆電源が入っていると運転していなくても、制御回路内で微少ですが、電気を消費します。電源スイッチ(室外機より電源を取っている場合はブレーカー)を切ることで、節電効果があります。
- ☆電池切れなどで、リモコンが使えないとき、応急運転スイッチを押すと、応急運転を行います。
- 応急運転は、前回の運転内容で運転します。(但し、電源を入れた直後は自動運転を行います。)

室内機表示部



各部の名称と働き ②

リモコン

■ 運転内容、タイマー予約内容などを室内機に送信します。

送信マーク

送信したとき、点灯します。

運転/停止ボタン

押すと運転、もう一度押すと停止します。

おやすみタイマー運転ボタン

おやすみタイマー運転を開始します。
(P.10ページ)

タイマー合わせ部

切タイマーボタン

切タイマーの時間を選びます。

入タイマーボタン

入タイマーの時間を選びます。

予約ボタン

タイマー予約の内容を室内機に予約します。

取消ボタン

タイマー予約を取消します。
(P.10ページ)

送信部

涼快ボタン

涼快運転を開始します。
(P.10ページ)

カラッと除湿ボタン

カラッと除湿運転を開始します。
(P.10ページ)

運転切換ボタン

運転の種類を選びます。(P.10ページ)

室温設定ボタン

室温を設定します。押し続けると早送りになります。(P.10ページ)

風速切換ボタン

風速を選びます。(P.10ページ)

自動風向ボタン

上下風向板をスイングさせたり、お好みの角度に変えます。(P.10ページ)

リセットスイッチ

電池交換した後や、動作が正常でないときに押してください。

自動運転をするには

■ 運転開始時の温度によって“暖房”“カラッと除湿”“冷房”の中から、その室温に見合った運転を自動的に行います。(運転のしくみはP.10ページ)



● 運転の種類が自動表示になっているか確認してください。

運転/停止 ボタンを押す

● “ピッ”という受信音がして、運転を開始します。

停止 **運転/停止** ボタンを押す

■ お好みに応じて、室温の微調節と風速の切換えができます。

1 室温の微調節

室温 ボタンを押す

- “ピッ”という受信音がして、1回押すごとに1℃変化します。
- 自動設定した室温より1℃高い温度に設定すると▲1℃と表示されます。
自動設定した室温より1℃低い温度に設定すると▼1℃と表示されます。
- 調節できる範囲は、高めは3℃、低めは3℃までです。

2 風速の切換え

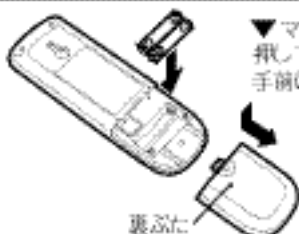
風速切換 ボタンを押す

- “自動”と“微”“静”が選べます。



リモコンの準備

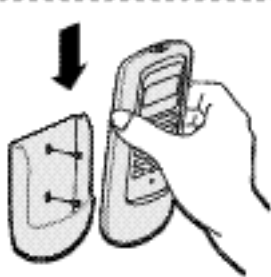
- ①裏ぶたを開け、乾電池を入れる。
(単4形を2本お使いください。)
- ②裏ぶたを閉める。
- ③リセットスイッチを押す。



▼マークを
押してから、
手前に引く。

裏ぶた

付属の取付具で柱や壁などに取付けて使うこともできます。
事前に受信できることを確かめてから取り付けてください。



リモコンを操作するとき

- 操作は、室内機の受信部に向けて。受信できる距離は、正面で約7m。ただし、室内に電子点灯形の照明器具がある場合は、受信距離が短くなる場合があります。



- リモコンは、はたきなどに扱ってください。落としたり、水がかかると受信できなくなる場合があります。

乾電池について

- 乾電池の寿命は、普通の使い方では約1年です。ただし、乾電池の「使用推奨期限」に近いものは、乾電池の交換が早くなる場合があります。また、付属の乾電池はモニター用です。
- 液晶表示がうすくなったら乾電池を取り換えてください。
- 乾電池を交換した後や、動作が正常でない場合は、必ずリセットスイッチを押してください。
- 乾電池を誤って使うと、液漏れや破裂の危険があります。乾電池の注意文をよく読み、次の点に特に注意してご使用ください。
(1)乾電池の+（プラス）、-（マイナス）の向きは、器具の表示どおりに正しく入れる。
(2)新しい乾電池と古い乾電池、種類の違う乾電池を混ぜて使わない。
(3)長期間(1ヵ月以上)使用しないときは、乾電池を取り出しておく。万一液漏れしたときは、よく拭き取ってから、新しい乾電池を入れてください。



手動運転 (暖房・カラッと除湿 涼快・冷房・送風) をするには

1 運転の種類を選ぶ 運転切換

●暖房・カラッと除湿 (リモコンの表示は“除湿”です)・涼快・冷房・送風・自動のいずれかを選べます。

2 風速のセット 風速切換

●自動・強・弱・微・静のいずれかを選べます。
(但し、送風運転のときは強・弱・微・静のいずれかを選べます。
●風速の表示は運転を開始しないと、約10秒後に消えます。

3 室温のセット

リモコン設定温度範囲

暖房・涼快・冷房	16~32℃
カラッと除湿	10~32℃

●室温の表示は運転を開始しないと、約10秒後に消えます。

4 運転/停止 ボタンを押す

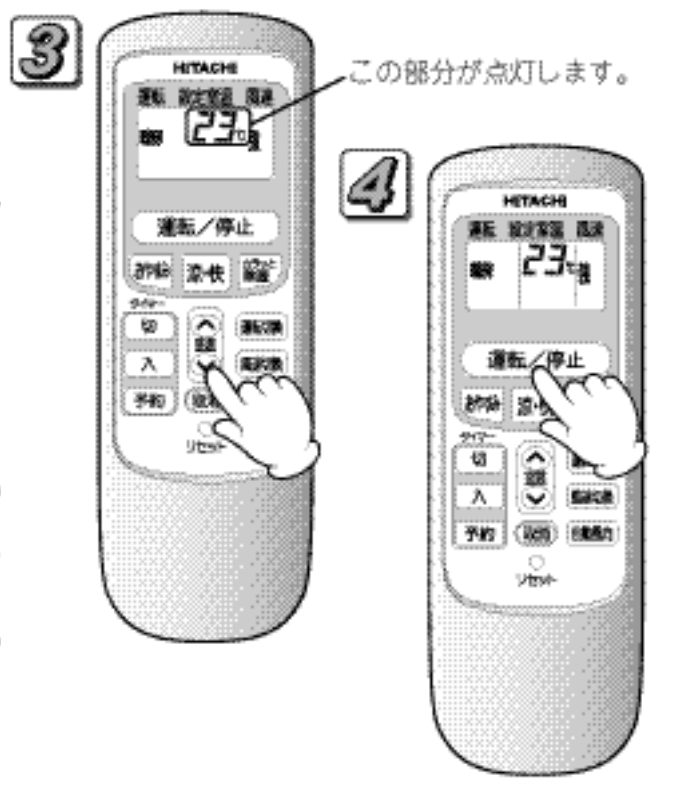
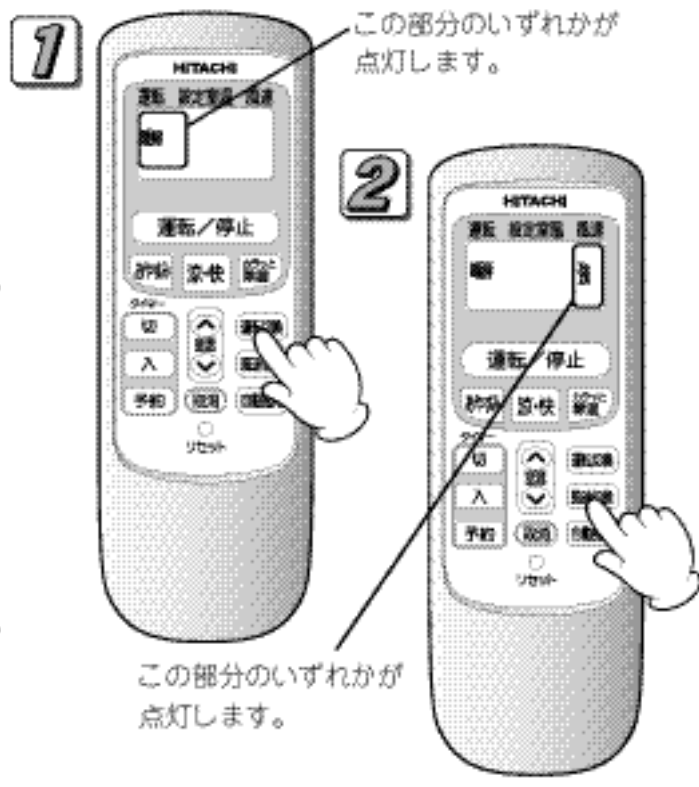
●“ピッ”という受信音がして、運転を開始します。

停止 運転/停止 ボタンを押す

●次回からは 運転/停止 ボタンを押すだけで、上記 ①~③ でセットした同じ運転ができます。

■ 次の条件のご使用がおすすめです。

暖房	カラッと除湿	冷房	涼快
●外気温21℃以下 (24℃を超えるときは、機械保護のため、 運転しないことがあります。)	●外気温1℃以上 (室温1℃以下では運転 しません。)	●外気温 22℃以上	●外気温 25℃以上



カラッと除湿運転 をするには

■ カラッと除湿 ボタンを押すと、3種類の“カラッと除湿”運転が行えます。
(運転のしくみはP10ページ)

カラッと除湿 ボタンを押す

●“ピッ”という受信音がして、カラッと除湿運転を開始します。押すたびに下のように切り替わります。



●お好みに応じて、室温の微調節と風速の切換えができます。
●設定室温は、室温ボタンを1回押すごとに1℃変化します。
(設定できる範囲は、室温に対して高め3℃、低め3℃です。)

停止 運転/停止 ボタンを押す

涼快運転 をするには

■ 涼快 ボタンを押すと、エアコンが自動的に温度と湿度を設定する涼快運転を行います。(加湿する機能はありません。)
(運転のしくみはP10ページ)

涼快 ボタンを押す

●“ピッ”という受信音がして、涼快運転を開始します。
●お好みに応じて室温の微調節と、風速の切換えができます。
●設定室温は、室温ボタンを1回押すごとに1℃変化します。
(設定できる範囲は、自動設定した温度に対して高め3℃、低めに3℃です。
●湿度の調節はできません。

停止 運転/停止 ボタンを押す



基本的な使い方

基本的な使い方



風向の調節をするには

- 上下の風向——必ずリモコンで操作してください。
(手で動かすと、故障の原因になります。)

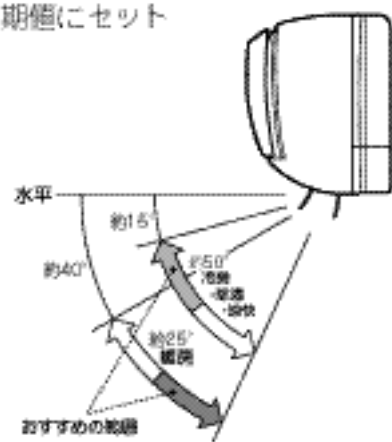


自動セット

- 運転の種類に応じた風向に自動的にセットします。通常、上下の風向操作は特に必要ありません。

上下お好み風向

- 上下の風向をお好みの角度にしたいときは、**自動風向** ボタンで上下風向板を動かし、お好みの位置になったら、もう一度 **自動風向** ボタンを押して止めてください。
- 運転を停止すると吹き出し口を閉じますが、再び運転すると前回選んだ位置のままにセットされます。ただし、電源スイッチを切ったり、電源プラグを抜いた後、運転すると上下風向板は初期値にセットされます。
- 運転を切換えると、運転の種類に応じた風向に自動セットされます。
- 風向は、図の調節範囲内でお使いください。

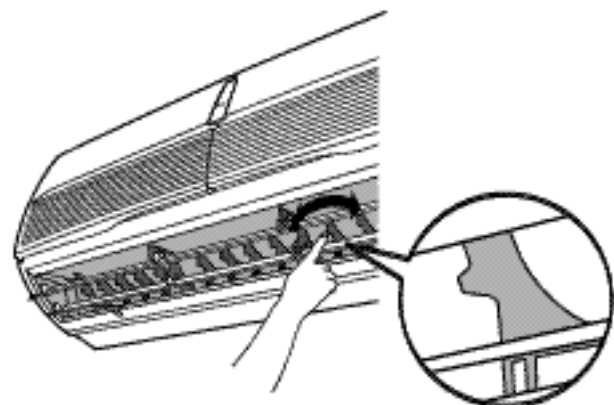


上下風向スイング

- **自動風向** ボタンを押すと、“ピッ”という受信音がして、上下風向板がスイングを繰り返します。
- 運転を停止するとスイングは止まり、吹き出し口を閉じます。再び運転すると、運転の種類に応じた風向に自動セットされます。(風向板が動き出すまで6秒くらい時間がかかることがあります。これは風向板の位置を正しくセットする確認動作のためです。)

- 左右の風向——手で操作します。

- 図のように、左右の風向を調節します。



タイマー予約運転をするには

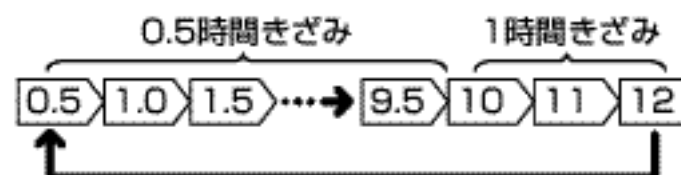
- タイマーは**切**タイマー、**入**タイマーの2種類の使いかたができます。

- **切**タイマー、**入**タイマーは同時に予約することはできません。
- 運転の種類、室温、風速の設定は **9** **10** ページをご覧ください。

切タイマー予約のしかた ■ セットした時間に運転を停止させます。

1 切時間をセット

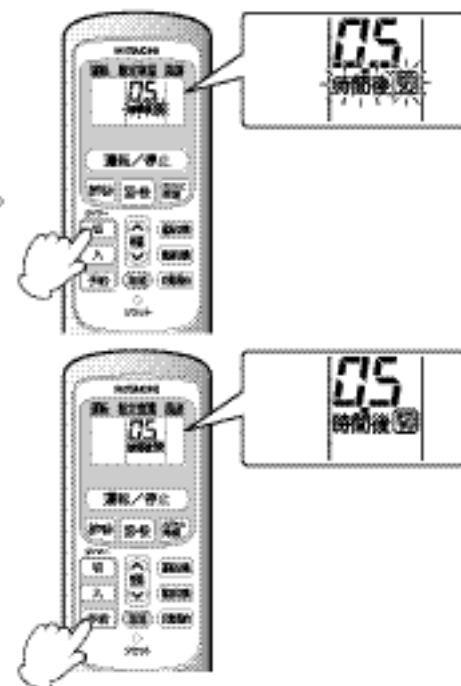
- **切** ボタンを押して **切** 時間を選びます。
- セット時間は、**切** ボタンを押すごとに次の順に変わります。



- 押し続けると、早送りになります。

2 予約 ボタンを押す

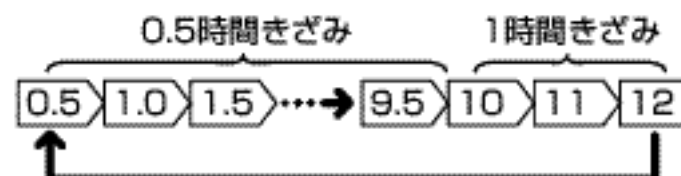
- “ピッ”という受信音がして、**切**タイマーが予約されます。
- **切**の点滅が点灯にかわります。



入タイマー予約のしかた ■ セットした時間に設定室温となるよう運転を開始します。(運転開始時間は、室温、設定室温等、条件により異なります。)

1 入時間をセット

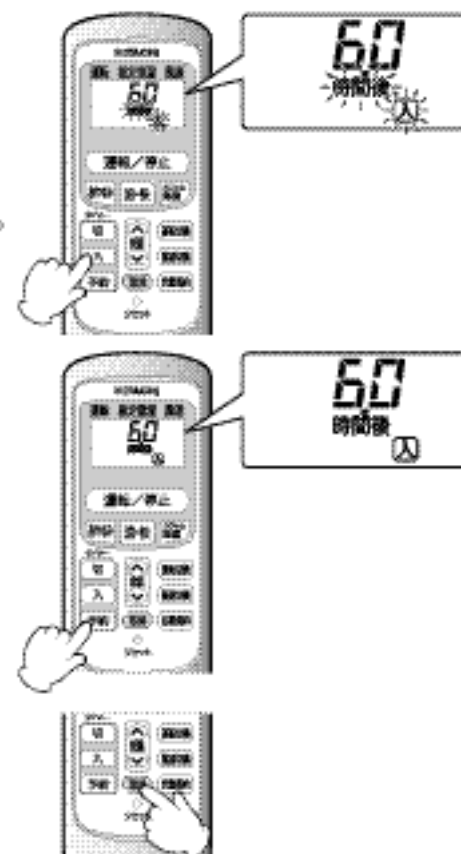
- **入** ボタンを押して **入** 時間を選びます。
- 最初の時間設定は、6時間になっています。
- セット時間は、**入** ボタンを押すごとに次の順に変わります。



- 押し続けると、早送りになります。

2 予約 ボタンを押す

- “ピッ”という受信音がして、**入**タイマーが予約されます。
- **入**の点滅が点灯にかわります。



タイマー予約の取消しかた

取消 ボタンを押す

- 一度セットした時間はリモコンが記憶していますので、前回と同じ時間を予約したいときは、**予約** ボタンを押すだけで同じ時間が予約されます。



おやすみタイマー運転をするには

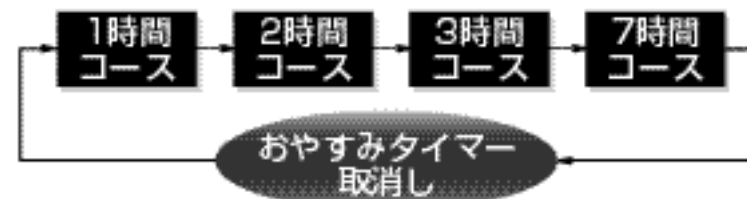
■ “風速”を就寝時に適した運転にし、指定した時間になると運転を停止するおやすみ専用の**切**タイマー運転です。



- **おやすみ** ボタンを押すだけで、1, 2, 3, 7時間の中から好みの時間が選べます。

おやすみ ボタンを押す

- **おやすみ** ボタンを押すたびに次のように変わります。



- “ピッ”と受信音がして、おやすみ運転を開始します。リモコンの表示部に、おやすみタイマーの予約時間が表示されます。

★表示は、2時間コースをセットした例です。

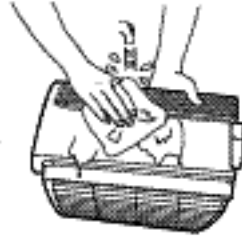
取消し **おやすみ** ボタンを押して取消すか、または **取消** ボタンを押す



お手入れ ⚠ 警告

■ クリーン全開パネルは丸洗いOK。清潔にお使いいただけます。

- クリーン全開パネルは、取り外して丸洗いできます。やわらかいスポンジのようなもので洗い、中性洗剤を使った場合はよく水洗いをしてください。
- クリーン全開パネルを外さないでお手入れする場合は、本体・リモコンともに、やわらかい布で、から拭きしてください。化学ぞうきんをご使用の際は、その注意書きに従ってください。
- 水気をよく拭き取ってください。水気が残っていると故障の原因になります。



⚠ 注意

- 本体に水をかけない 感電の原因になります。
- エアコン内部の清掃をする場合には、お買い求めの販売店に相談する(☎ページ)
- 室内機の熱交換器の洗浄には、指定された洗浄剤(SP-SSPまたはSP-SSP1)を使用する。熱交換器を洗浄したり掃除機で清掃する際には、熱交換器のフィンで手などにケガをしないように手袋を必ず着用する。また、指定以外の市販の洗浄剤は絶対に使用しない。

クリーン全開パネルの着脱のしかた クリーン全開パネルの着脱は必ず両手で行ってください。

外す

- 約90°に開いたクリーン全開パネルを両手で持ちます。クリーン全開パネルを上を持ち上げ、取り外します。

取り付ける

- クリーン全開パネルの軸を室内機ヒンジ穴に差し込み、取り付けます。上側の軸を先に差し込むようにすると容易にできます。

■ 必ずフィルターのお掃除を。電気代の節約にもなります。

- 1** クリーン全開パネルを開け、フィルターを取り出す。(クリーン全開パネルの開閉のしかた☎ページ)
- 2** 掃除機でホコリを吸い取る。
 - フィルターの汚れがひどく掃除機で取れないときは、中性洗剤で洗ったあと、よく水洗いをして、陰干ししてください。
- 3** フィルターを取り付ける。
 - フィルターは(☎)表示のある方を手前にして取り付けてください。
 - フィルターを取り付けたあと↓部を押してクリーン全開パネルを閉じます。
 - フィルターを外したまま運転しないでください。機械にホコリが入り、故障の原因になります。

⚠ 注意 ● フィルターの取り外し・取り付けの際、熱交換器のフィンで手などを切らないように十分ご注意ください。

■ 長期間(1ヵ月以上)使わないときは、次の手順でお手入れを。

- 1** 室内機の内部を乾かす。
 - 晴れた日に半日ほど送風運転してください。内部がぬれたままで長期間使わないとカビが発生しやすくなります。
- 2** 電源スイッチを“切”にして、電源プラグを抜く。または、ブレーカーを“OFF”にする。
- 3** リモコンの乾電池を取り出す。



運転のしくみ

自動運転のしくみ

暖房	<ul style="list-style-type: none"> 外気温が約20℃以下のとき、暖房運転を行います。 設定温度を約23℃前後として運転します。
カラッと除湿	<ul style="list-style-type: none"> 外気温が約20℃～25℃のとき、「カラッと除湿」運転を行います。 23℃～27℃を設定温度として運転します。「カラッと除湿」運転の「快適おまかせ」と同じ運転を行います。
冷房	<ul style="list-style-type: none"> 外気温が約25℃以上のとき、冷房運転を行います。 設定温度を約27℃前後として運転します。

※上記の外気温の値は、運転の種類を決定する目安ですが、室温によっては多少変化することがあります。
 ※運転中に室温や外気温が変化しても、運転の種類は切り換わりません。
 ※「カラッと除湿」の設定になった場合に、お部屋の湿度があまり高くないときは、運転しないことがあります。これは故障ではありません。

風速自動について

暖房時	<ul style="list-style-type: none"> 吹き出す風の温度に応じて自動的に風速が変わります。 設定温度になると、ごく弱い風になります。
冷房時	<ul style="list-style-type: none"> 運転開始時に、室温と設定温度の差が大きいとき、「強風」運転します。 設定温度に到達すると「弱風」に切り換わります。
カラッと除湿・涼快時	<ul style="list-style-type: none"> 設定室温を室温より低く設定したときは、「弱風」で、高く設定したときは「微風」になります。

カラッと除湿運転のしくみ

運転の種類	このようなときに	運転のしくみ
快適おまかせ	<ul style="list-style-type: none"> ジメジメするとき 冷房のかわりに 	<ul style="list-style-type: none"> ボタンを押したときの室温をほぼ設定温度とします。(室温12℃以下は13℃、13℃～22℃は室温+2℃、23℃～27℃は室温、28℃以上は28℃) 目標湿度は、約50～60%です。目標湿度前後まで下がれば、運転を停止します。上がれば運転を再開します。
ランドリー	<ul style="list-style-type: none"> 洗濯物の乾燥を早めたいとき 	<ul style="list-style-type: none"> 洗濯物を乾かすために、湿度が下がっても連続運転を行います。 設定温度は、快適おまかせと同じです。 3時間のタイマーになっています。
けつろ抑制	<ul style="list-style-type: none"> 冬、窓にできる結露を抑制したいとき 	<ul style="list-style-type: none"> 結露を抑えるため、湿度を下げる運転を最優先しますので、室温は下がります。室温1℃以下になると運転を停止します。 2時間のタイマーになっています。

●在室人数、部屋の条件、室外の温度によっては、設定室温を変えても設定室温に到達しないことや、目標湿度にならないことがあります。

涼快運転のしくみ

- 設定室温は、室外の温度と室内の温度を検知して、1時間ごとに24℃から28℃の範囲で設定されます。
- 目標湿度は、約50～60%です。目標湿度前後まで下がれば運転を停止します。上がれば運転を再開します。

●在室人数、部屋の条件、室外の温度によっては、設定室温や目標湿度にならない場合があります。



知っておいていただきたいこと

各部の名称と働き

(P.6) (P.7)

暖房の能力について

- このルームエアコンは、外気の熱を吸収して室内に運び込むヒートポンプ暖房を行いますので、外気温が下がるにつれて暖房能力は低下します。この場合はインバーターの働きで、圧縮機の回転数を上げて能力の低下を防ぎますが、それでも暖まりの悪いときは、他の暖房器具との併用をお勧めします。
- エアコン暖房は、部屋全体を暖める暖房ですので、暖かく感じるまで少し時間がかかります。タイマーで早めに運転しておくことをお勧めします。(P.10ページ)

ご注意

ストーブなど、高温になるものは、室内機の下では使わないでください。



冷房・カラッと除湿・涼快の能力について

- 室内に冷房能力以上の熱源(多くの人が居る・熱器具を使う)があると、「設定温度」に到達しないことがあります。
- 室内に除湿能力以上の熱源及び湿気の侵入、発生があると「目標湿度」に到達しないことがあります。

手動運転を始めるには

(P.9) (P.10)

- 手動運転で運転を開始する前のリモコン操作で、風速・室温をセットした後、ボタンをはなすと、約10秒後にそれらの表示が消え、運転の種類だけの表示になります。
- 運転中に PAUSE ボタンを押すと、保護回路が働いて約3分間運転しません。
- 暖房運転時、室内機の運転ランプが点滅し、しばらく風が出ないことがあります。(P.7ページ)
- 暖房の風速「強」運転時、風が冷たく感じる場合や部屋が暖かくなった後に静かな運転を行いたい場合は、風速「自動」でお使いになることをお勧めします。
- 風速「微」「静」運転時は、能力が少し低下します。
- カラッと除湿・涼快運転時には、室外ファンが低速運転または停止することがあります。
- 暖房運転の風速「微」「静」では、運転条件によって、風速が変化することがあります。

カラッと除湿運転を始めるには

(P.11)

- すでに結露した露を除去する効果はありません。(けつろ抑制運転)
- 洗濯物の量や材質によっては、乾きが遅くなる場合があります。(ランドリー運転)
- 外気温が低いときに、けつろ抑制運転を行うと、室温が下がりますので注意してください。
- カラッと除湿(快適おまかせ、ランドリー、けつろ抑制運転)運転中は、 TIMER タイマー予約(P.10ページ)はできません。ただし、快適おまかせ運転は TIMER ボタンを使って、1,2,3,7時間のおやすみタイマーが設定できます。また、ランドリーは3時間、けつろ抑制運転は2時間の切タイマー時間があらかじめ設定されていますが、 TIMER ボタンを押すと、1,2,3,7時間連続運転のいずれかに変更することができます。
- TIMER タイマーを予約しているときに、 PAUSE ボタンを押すと、 TIMER タイマーは解除されて、カラッと除湿運転を開始します。
- 除湿しながらお好みの湿度に設定したい場合には、手動運転の「カラッと除湿」をお勧めします。(P.10ページ)

涼快運転

(P.11)

- PAUSE ボタンで運転開始した涼快運転中は、 TIMER タイマー予約(P.10ページ)はできません。涼快運転で TIMER タイマーを予約したい場合は、手動運転の涼快運転で予約してください。
- TIMER タイマーを予約しているときに PAUSE ボタンを押すと、 TIMER タイマーは解除されて、涼快運転を開始します。
- 涼快運転では、 TIMER ボタンを使って1, 2, 3, 7時間のおやすみタイマー運転ができます。
- 室温が「設定温度」より低いときは、湿度が「目標湿度」より高くなっても運転しないことがあります。
- 室温を下げたいときや、湿度よりも室温を優先させたい場合は、冷房運転をお勧めします。

タイマー予約

(P.13) (P.14)

- タイマー予約したときにリモコンの送信をエアコンが受信しないと、タイマー時間がきても、エアコンは動作しません。室内機の受信音と室内機のタイマーランプで、タイマー予約したことを確認してください。(P.7ページ)
- TIMER タイマー予約中に PAUSE ボタンを押すと、おやすみタイマー運転が優先されます。
- おやすみタイマー運転中に TIMER タイマーまたは TIMER タイマーを予約すると、おやすみタイマー運転は解除されて、 TIMER タイマーまたは TIMER タイマーが予約されます。

知っておいていただきたいこと



上手な使い方

「適切な室温」が、からだにも家計にもグッド。

- 冷やし過ぎたり、暖め過ぎないようにしてください。健康上好ましくないうえ、電気代もムダになります。
- 窓のカーテンやブラインドを閉めれば、熱の出入りを抑えて、電気をより有効に使えます。



ときどき、お部屋の空気を入れ換えてください。

⚠ 注意 燃焼器具と同時に使うときは、必ず換気を行う



おやすみになるとき、外出するとき、タイマーの有効利用を。

(タイマーの使いかたはP.10~11ページ)



次のものは使わないで！(室外機も同様)

- ベンジン、シンナー、みがき粉などは、塗装面やプラスチック部品を傷めます。
- 40℃以上のお湯も使わないでください。フィルターが縮んだり、プラスチック部品が変形することがあります。



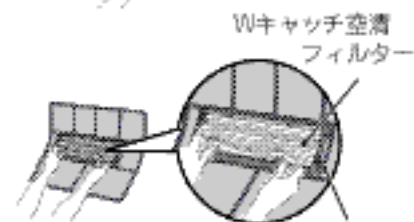
吸い込み口・吹き出し口はふさがらないで！

- 室内・室外機の吸い込み口や吹き出し口をカーテンや他の障害物でふさがらないでください。性能が低下するばかりか、故障の原因になります。

別売りの「Wキャッチ空清フィルター」を取り付けることができます。

■「Wキャッチ空清フィルター」

- 図のようにクリーン全開パネルを開けてフィルターを取り出し、Wキャッチ空清フィルター(SP-VCFW)をフィルターに取り付けます。
(全開パネルの開閉のしかたはP.7ページ、別売SP-VCFWの取扱説明書もご覧ください。)
- Wキャッチ空清フィルターは小さなチリまで吸収します。また、抗菌加工によりWキャッチ空清フィルター内での菌の繁殖をおさえます。
- Wキャッチ空清フィルターの働きで、(通常の運転に空気清浄と脱臭機能がプラスされ)クリーンで快適な空間をつくれます。
- SP-VCFW 標準価格(1,800円(税別))
※2回目以降の購入はSP-VCF 枠なし1,500円(税別)



フィルター枠

リモコンの点検

■新しい乾電池と交換しても動作が正常でない場合は、リモコンの点検をしてください。



[AMラジオでの点検]

(AMラジオの電源を入れた状態で、リモコンを操作したとき、信号音(ピーピー音)が入れば正常です。)



故障かな?と思ったら

■サービスを依頼する前に…次のことをお調べください。

送信しない (リモコンの表示がうすい・表示がでない)	①リモコンが電池切れになっていませんか?	8ページ
	②乾電池の⊕⊖が逆になっていませんか?	8ページ
運転しない	①電源スイッチまたは、漏電しゃ断器が“切”になっていませんか?	7ページ
	②電源プラグが差し込まれていますか?	—
	③ご家庭のヒューズやブレーカーが切れていませんか?	—
	④停電ではありませんか?(停電後は運転が停止したままとまります。)	—
よく冷えない よく暖まらない	①フィルターにホコリが詰まっていますか?	15ページ
	②“設定室温”のセットは適正になっていませんか?	10ページ
	③上下風向板は、運転内容に合った正しい位置になっていませんか?	12ページ
	④室内・室外機の吹き出し口や吸い込み口を障害物などでふさいでいませんか?	—
	⑤風速が“微”“静”になっていませんか?	10ページ
	⑥	—

■これは故障ではありません。

「シュルシュル」「シャー」「ポコポコ」「ブシュ」という音	運転停止後の1~2分間およびカラッと除湿、涼快運転時は、室内機からこれらの音が出ることがあります。
「キシキシ」という音	湿度変化でエアコン自体が膨張・収縮する音です。
「バサバサ」という音	運転開始時など、室内ファンの回転数が変わるためです。
「カタカタ」という音	電源投入時、電動弁が作動するときの音です。
「ポコポコ」という音	換気扇等により排水ホース内の空気が吸引され、露受皿の除湿水を吹き上げる音です。詳しくは、お買い上げの販売店にご相談ください。
運転音が変わる	室温の変化に応じて、運転パワーが変わるためです。
霧が出る	室内の空気がエアコンの冷気で急速に冷やされて霧になるためです。
室外機から湯気が立つ	霜取り運転で解けた水が蒸発するためです。
においがする	室内の空気に含まれているタバコ・化粧品・食品などいろいろなにおいがエアコンに付着し、これが吹き出すためです。
“停止”にしても室外機が動いている	オートフレッシュ除霜(“暖房”を停止するとマイコンが室外機の霜付き状態をチェックし、必要に応じ自動霜取り運転を指令する機能)が働いているためです。
運転ランプが点滅している	予熱運転中に停止→運転したり、冷房から暖房に運転を切り換えたときに、保護回路または、予熱センサーが働いたためです。
設定室温にならない	在室人数や室内、室外の条件によっては、リモコンの設定室温と実際の室温に若干のズレが生じる場合があります。

- 以上のことをお調べになり、それでも具合の悪いときや右のような現象が出たときは、電源プラグを抜き(またはブレーカーを“OFF”にして)、すぐにお買い上げの販売店にご連絡ください。アフターサービスについてはP.12ページをご覧ください。

こんなときは、すぐ販売店へ。

- ブレーカーやヒューズがたびたび切れる。
- スイッチの動作が不確実。
- 誤ってエアコン内部に異物や水を入れてしまった。
- コードの追熱やコードの被覆に破れがある。
- 室内機表示部のタイマーランプまたは、除湿ランプが点滅している。
(点滅回数で故障原因がわかりますので、電源プラグを抜く前に点滅回数をご確認の上ご連絡ください。)



故障かな?と思ったら



保証とアフターサービス (必ずお読みください。)

保証について

■ この商品は保証書付きです。

保証書は、販売店で所定事項を記入してお渡しいたしますので、記載内容をご確認いただき、大切に保存してください。

■ 保証期間はご購入の日から1年間です。(ただし、冷凍サイクル部分は5年間です。)

なお、保証期間中でも有料になることがありますので、保証書をよくお読みください。

■ 保証期間経過後の修理については、販売店にご相談ください。

修理によって機能が維持できる場合は、お客様のご要望により修理いたします。

費用など詳しいことは、お買い求めの販売店にご相談ください。

当社は、販売店からの注文により、補修用性能部品を販売店に供給します。

補修用性能部品の保有期間について

エアコンの補修用性能部品の保有期間は、製造打切後9年です。性能部品とは、その製品の機能を維持するために必要な部品です。

アフターサービスについて

■ 使用中に異常が生じたときは、直ちに電源プラグを抜き(またはブレーカーを"OFF"にして)、お買い上げの販売店に修理を依頼してください。

アフターサービスをお申し付けいただくときは、右のことをお知らせください。

形 名…RAS-4000NX2
故障状態…できるだけ詳しく
道 順…付近の目印も

アフターサービスでお困りの場合は

アフターサービスについてご不明の場合、その他お困りの場合は、お買い上げの販売店かご相談窓口(ページ)へお問い合わせください。

転居されるときは

ご転居により、お買い上げの販売店のアフターサービスを受けられなくなる場合は、前もって販売店にご相談ください。ご転居先での日立の専電取扱店を紹介させていただきます。

再据付工事のお申し込みは

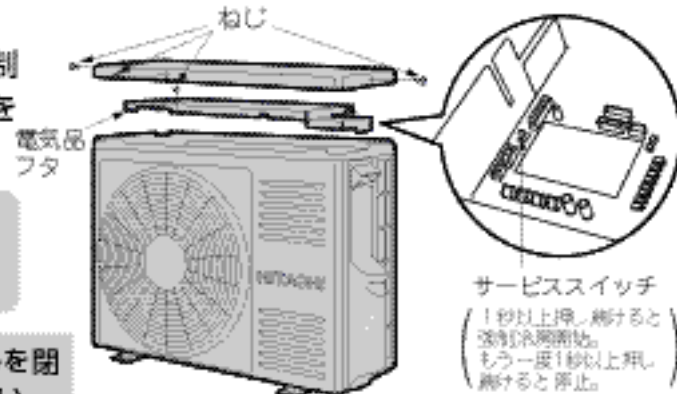
販売店に再据付工事(転居または別の部屋への接続)を依頼する場合は、据付工事の繁忙期に当たる夏期は工事が遅れぎみになりますので、できるだけ避けるようお願いいたします。また、据付工事は専門の技術が必要です。費用など詳しいことは、お買い求めの販売店にご相談ください。

強制冷房運転 (販売店で行う操作です。)

■ 室外機のサービススイッチをONさせると強制冷房になります。故障診断や室外機に冷媒を回収するときに使用してください。

- サービススイッチでの作業が終了したら、必ずスイッチを1秒以上押し続けて、強制冷房運転を止めてください。

注意 サービスバルブのスピンドルを開めた状態で5分以上運転しない



据え付けについて

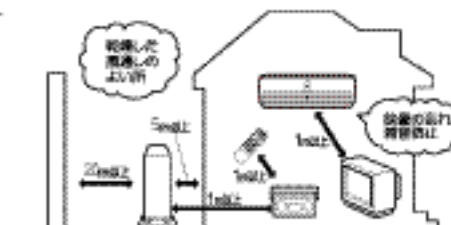
警告

- 据付工事や電気工事は専門の技術が必要なため、販売店に依頼する費用など詳しいことは、お買い求めの販売店にご相談ください。
- 据付場所については、販売店とよく相談して決める
- アース(接地)を確実にを行う
感電防止のほか静電気の障害や雑音を防ぐ効果もあります。

据付場所

- 室内機およびリモコンは、テレビやラジオ、ラジオのアンテナから1m以上離してください。

1m以上あっても受信感度の弱い場合は、雑音が小さくなるまで離してください。



- 海浜地区で潮風が直接当たる場所や温泉地帯、油煙の多い所、電磁波を発生する病院や作業場、粉末や塵埃の多い工場など、周辺環境が特殊な場所でご使用になる場合は、お買い上げの販売店とよく相談してください。

注意

- 除湿水排水ホースから除湿水が出るため、水はけのよい場所を選ぶ
- 可燃性ガスの漏れるおそれのある場所や、蒸気・油煙などの発生する所で使わない
引火や爆発のおそれがあります。
- 特殊な用途(例えば電子機器や精密機器の維持、食品・毛皮・美術骨董品の保存、生物の培養・栽培飼育など)には使用しない
ルームエアコンは日本工業規格(JIS C9612)に基づき、一般の家庭でご使用いただくために製造されたものです。

電源について

- 電源は配電盤からエアコン専用引いた回路をお使いください。

アースについて

警告

- 万一漏電したときの感電防止のために、アース(接地)を確実にを行う
アース工事は「電気設備に関する技術基準」に従って行ってください。
アース(接地)を行うと、感電防止のほか製品に触れたときに感じる静電気の障害や、リモコン操作時にテレビ、ラジオに入る雑音を防ぐ効果もあります。
詳しくはお買い上げの販売店にご相談ください。

- 次のような場所にアース線を接続しない
 - ① 水道管
 - ② ガス管…爆発のおそれがあります。
 - ③ 電話線のアースや避雷針…落雷のとき大きな電流が流れ危険です。
- 漏電しゃ断器を設置する
据付場所によっては、D種接地工事のほかさらに漏電しゃ断器を設置することが法規で義務づけられています。
詳しくはお買い上げの販売店にご相談ください。

積雪について

- 室外機の吸い込み口や吹き出し口が雪でふさがれますと、暖まりにくくなり故障の原因になります。積雪地では防雪の処置をお願いします。
詳しくは、お買い上げの販売店にご相談ください。



騒音にもご配慮を

- 据え付けにあたっては、エアコンの重量に十分耐える場所で、騒音や振動が増大しないような場所をお選びください。
- 室外機の吹き出し口からの冷・温風や騒音が、隣家の迷惑にならないような場所をお選びください。
- 室外機の吹き出し口付近に物を置きますと、機能低下や騒音増大のもとになりますので、障害物は置かないでください。
- エアコンを使用中に異常な音にお気づきの場合は、お買い上げの販売店にご相談ください。



定期点検

■半年～1年に一度、定期的に次の点検を行ってください。もし、ご不審な点がありましたら、すぐにお買い上げの販売店にご連絡ください。

コンセント

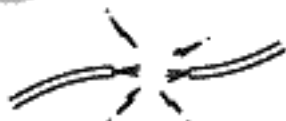


- 電源プラグがコンセントに確実に差し込まれていますか？

警告 電源プラグがコンセントにしっかり差し込まれていなかったり、熱くなっていたりすると、感電や火災などの原因になります。

- 電源プラグにホコリの付着や汚れなどがある場合は掃除をしてから電源プラグを差し込んでください。

アース線



- アースが確実に行われていますか？

警告 アース（接地）が正しく接続されているかを確認する
アース線が外れたり、途中で切れたりすると、誤動作や感電などの原因になります。

据付台



- 据え付けが不安定になっていませんか？

警告 据付台が極端に錆びている、あるいは室外機が傾いたりしていないかを確認する
室外機が倒れたり、落下したりして、けがなどの原因になります。

点検整備

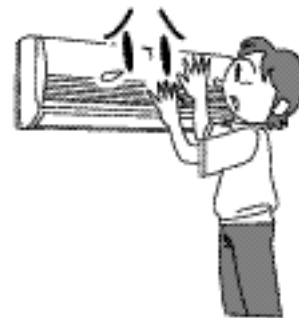
…エアコンを数シーズン使いますと、内部が汚れ、性能が低下することがあります。

注意

通常のお手入れと別に点検整備を行う

室内機の内部にゴミやホコリがたまって、除湿水の排水経路を詰まらせ室内機から水たれを発生させることがあります。

- 通常のお手入れと別に、点検整備をお勧めします。



注意

点検整備は、お買い求めの販売店に依頼する

点検整備には専門技術を必要とします。市販の洗浄剤などを使用しますと、樹脂部品の割れや排水経路の詰まりに至ることがあり、水たれや感電の原因にもなります。

- 室内機の熱交換器の洗浄には、指定された洗浄剤（SP-SSPまたはSP-SSP1）をお使いください。熱交換器を洗浄したり掃除機で清掃する際には、熱交換器のフィンで手などにケガをしないように手袋を必ず着用してください。また、指定以外の市販の洗浄剤は絶対に使用しないでください。
- 点検整備は、お買い求めの販売店にご相談ください。



お客様ご相談窓口／仕様

日立家電品についてのご相談や修理はお買い上げの販売店へ

なお、転居されたり、贈物でいただいたものの修理などで、ご不明な点は下記窓口にご相談ください。

修理などアフターサービスに関するご相談は

☎0120-3121-68

商品情報やお取り扱いについてのご相談は

☎0120-3121-11

*フリーダイヤルされますと、お客様の地域を担当するセンターへおつなぎします。

一般ご相談窓口 家電品についてのご意見やご要望は各地区の お客様相談センターへ

担当地域	電話番号	所在地
北海道地区	011-833-5088	札幌市白石区東札幌2条4-1-10
東北地区	022-232-5088	仙台市宮城野区扇町1-1-45
関東・甲信越地区	03-3834-8588	台東区東上野2-7-5（日立家電上野ビル）
中部地区	052-795-5088	名古屋市守山区川宮町55（日立家電守山ビル）
関西地区	078-431-5088	神戸市東灘区甲南町1-3-8
中国地区	082-231-5088	広島市西区観音新町1-7-17
四国地区	0877-47-1088	坂出市林田町4285-143
九州・沖縄地区	092-281-5088	福岡市博多区店屋町7-18（博多渡辺ビル）

●ご相談窓口の名称、所在地等は変更になることがありますのでご了承ください。

-F.12-

仕様

形名	室内機		室外機	
	RAS-4000NX2		RAC-4000NX2	
電源 (V)	単相200			
定格周波数 (Hz)	50・60共用			
冷房能力 (kW)	4.0			
中周冷房能力 (kW)	1.9			
冷房面積の目安 (㎡)	標準アパート向き洋室	28		
	木造南向き和室	18		
暖房標準能力 (kW)	6.0			
中周暖房標準能力 (kW)	2.9			
暖房面積の目安 (㎡)	標準アパート向き洋室	27		
	木造南向き和室	22		
運転電流 (A)	冷房	6.5		
	暖房	8.6		
消費電力 (kW)	冷房	1.170		
	中周冷房	0.340		
	暖房標準 中周暖房標準	1.545 0.525		
運転音 (dB)	冷房	45	49	
	暖房	46	50	
外形寸法 (mm) (高さ×幅×奥行)	298×815×218		600×792×299	
製品質量 (kg)	9.0		42	

●運転停止中の消費電力は、5Wです。（電源スイッチまたはブレーカーOFF時は0W）