

HITACHI

Inspire the Next

〈システムマルチ〉

取扱説明書

据付説明書別添付

日立ルームエアコン

形名

室外機
RAC-45A2S2
RAC-53A2S2
RAC-60A2S2

このたびは、日立ルームエアコンをお買い上げいただき、まことにありがとうございました。
この取扱説明書をよくお読みになり、正しくご使用ください。
お読みになったあとは、保証書・据付説明書とともに大切に保存してください。

「安全上のご注意」 → P.5~8 をお読み
いただき、正しくお使いください。

このルームエアコンは、一般家庭の人を
対象とした空調を目的とするものです。
食品・動植物・精密機器・美術品・医薬
品等の保存には使わないでください。



この製品はオゾン層を破壊し
ない冷媒を使用しています。



家庭用ルームエアコンには最大でCO₂ (温暖化ガス) 3,600kgに相当するフロン類
が封入されています。地球温暖化防止のため、移設・修理・廃棄等にあたってはフ
ロンの回収が必要です。

【冷媒の「見える化」表示について】

この表示は、家庭用エアコンに温暖化ガス(フロン類)が封入されていることを、ご認識いただくための表示です。エアコンの取り外し時はフロンの回収が必要です。廃棄時には家電リサイクル法の制度に基づき適正な引き渡しをしていただければ、確実にフロンの適正処理がなされます。



目次

ご使用の前に

- マルチエアコンについて 3
- 各部のなまえ 4

安全上のご注意

- 安全上のご注意 (必ずお守りください) 5

仕様

- 仕様① 9
- 仕様② 10
- 仕様③ 11
- 仕様④ 13

マルチエアコンについて

このエアコンは、複数台の室内機を1台の室外機に接続して運転できるエアコンです。1部屋だけでも、複数の部屋でも、お部屋の必要に応じて運転することができます。

同時運転について

- 室内機を2台同時運転するときは、室内機の組み合わせによって、室内機1台あたりの能力が、1台運転時よりもやや低下する場合があります。
暖房時：2台目を運転しますと、先に運転した室内機の吹出し空気温度が下がることがあります。その場合は、吹出し空気温度を上げるために、風速を下げて運転することがあります。
冷房時：2台目を運転しますと、先に運転した室内機の吹出し空気温度が上がることがあります。
- 真夏・真冬など2室同時に運転すると冷える、暖まるまでに時間がかかることがあります。1室をある程度運転してから他の部屋を運転してください。
- お部屋があまり冷えない、または暖まらないときは、運転台数を減らしてください。
- 同時運転するときの能力については、室外機に同梱している「仕様表」を参照してください。

運転の組合せについて

手動運転の場合

- それぞれの室内機の運転（冷房、暖房）が異なる場合、運転しません。

運転の種類	暖房	冷房・除湿・送風/イオンミスト
暖房	○	×
冷房・除湿・送風/イオンミスト	×	○

- ：同時運転ができます。
- ×：あとから運転する室内機は、運転はしません。
(運転しない室内機の運転ランプは、点灯します。その際、上下風向板は一旦開きますが、すぐに閉じます。)
あとの室内機を運転したいときは、先または後の室内機を一旦停止にし、運転の種類を設定しなおしてから、あらためて運転を行ってください。

自動運転の場合

- 先に暖房運転が自動選択されているときは、後の室内機も暖房運転を行います。また、先に冷房または、除湿運転が自動選択されている場合は、後の室内機も冷房か除湿のどちらかの運転を行います。

停止している室内機について

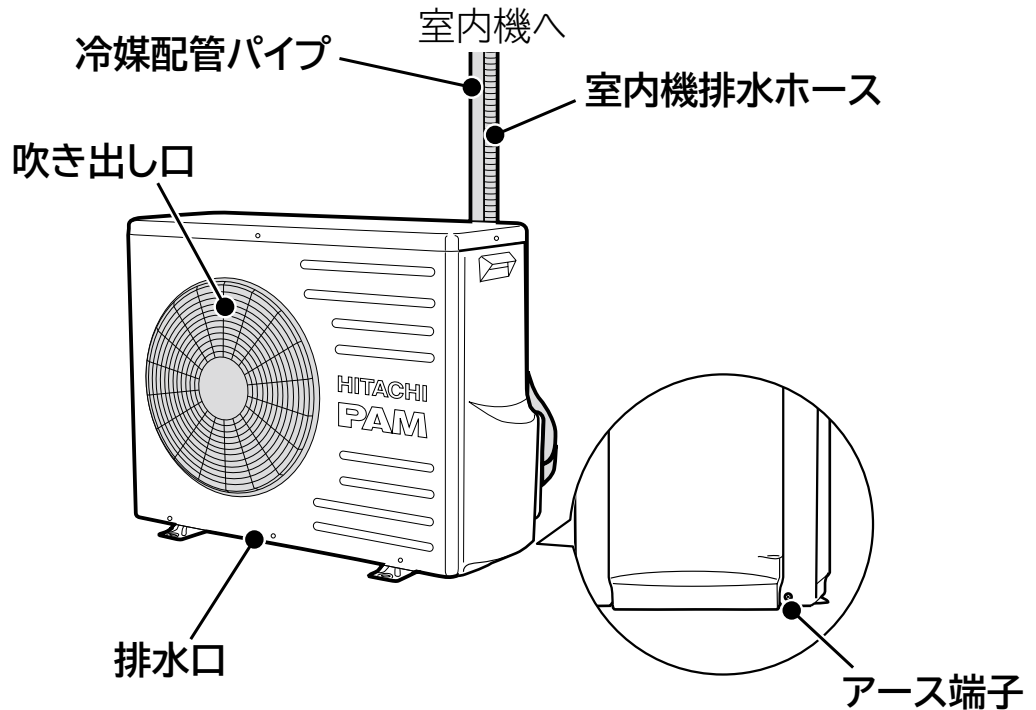
- 他室で“暖房”または“冷房”“除湿”で運転中、停止している室内機から音がしたり室内機が暖まったりすることがあります。これは停止中の室内機にも少しですが、冷媒を流しているためです。

ご使用上のご注意

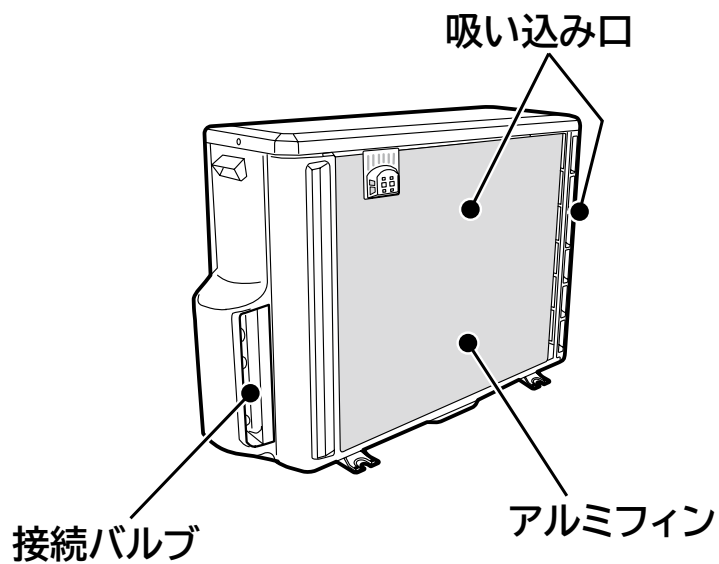
- 冷房・除湿運転終了後に、他の室内機で暖房運転する場合は、冷房・除湿運転をしていた室内機を30分程度暖房運転（設定温度16℃、風速強風）を行ってください。
室内機内部に露がつく恐れがあるためです。

各部のなまえ

室外機（前面）



室外機（裏面）



安全上のご注意 (必ずお守りください)

お使いになる人や、ほかの人への危害、財産への損害を未然に防止するため、必ずお守りいただくことを次のように説明しています。

また、本文中の注意事項についてもよくお読みのうえ、正しくお使いください。

■ここに示した注記事項は

表示と内容を見逃して誤った使い方をしていたときに生じる危害や損害の程度を、次の表示で区分し、説明しています。

危害や損害とその程度と区分



警告

この表示の欄は、「死亡または重傷を負うおそれがある」内容です。



注意

この表示の欄は、「軽傷を負う、または物的損害を生じるおそれがある」内容です。

絵表示の例



「警告や注意を促す」内容のものです。



してはいけない「禁止」内容のものです。



実行していただく「強制」内容のものです。

■お読みになったあとは、お使いになる方がいつでも見られる所に必ず保存してください。

据え付けについて



警告



強制

●据え付けは、お買い上げの販売店または専門業者に依頼する

ご自分で据付工事をされ不備があると、水漏れや感電・火災の原因になります。



アース線接続

●アース（接地）を確実にを行う

●アース工事は、販売店または専門業者に依頼する

アース線は、ガス管・水道管・避雷針・電話のアース線などに接続しないでください。アース（接地）が不確実な場合は、故障や漏電のときに感電や火災の原因になります。



禁止

●改造は行わない

改造を行いますと、水漏れ・故障・感電・火災の原因になります。

安全上のご注意 (必ずお守りください) (続き)

据え付けについて

注意



強制

- 湿気の多いところ、雨水など水気のあるところに設置するときは、漏電遮断器を取り付ける
漏電遮断器が取り付けられていないと、感電の原因になることがあります。
- 指定以外の電源に接続しない
指定以外の電源を使うと、電気部品が発熱し、火災の原因になります。
- 除湿水は、確実に排水できるようにする
排水経路に不備があると、室内・室外機から水が滴下し、家財などを濡らす原因になることがあります。



禁止

- 可燃性ガスの漏れるおそれのある場所へは、設置しない
万一ガスが漏れて室外機の周囲にたまると、発火して火災の原因になることがあります。
- 動植物に直接風が当たる場所には設置しない
動植物に悪影響を及ぼす原因になることがあります。

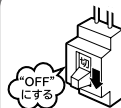
電源について

警告



禁止

- 安全器のヒューズの代わりに、針金や銅線などを使わない
故障や火災の原因になります。



- 異常時(こげ臭いなど)は、運転を停止して、専用ブレーカーを“OFF(切)”にしてお買い上げの販売店またはお客様ご相談窓口にて点検・修理を依頼する
異常のまま運転を続けると、故障や感電・火災の原因になります。
- 落雷のおそれがあるときは、運転を停止し、専用ブレーカーを“OFF(切)”にする
落雷の程度によっては、故障の原因になります。

お取り扱い・お手入れについて

警告



禁止

- 長時間冷風を身体に直接あてたり、冷やし過ぎたりしない
体調悪化や健康障害の原因になります。
- 室外機の吹き出し口や吸い込み口をふさいだり、指や棒などを入れない
内部でファンが高速回転していますので、けがや故障の原因になります。また、性能が低下します。



強制

- エアコンが冷えない、暖まらない場合は冷媒の漏れが原因のひとつとして考えられるので、お買い上げの販売店に相談する
エアコンに使用されている冷媒そのものは無害です。万一、冷媒が室内に漏れ、ファンヒーター・ストーブ・コンロ等の火気に触れると有害な生成物が発生します。刺激臭があるときには、すぐにエアコンを停止し窓等を開けて換気し、販売店にご連絡ください。

安全上の注意

注意



強制

- お手入れをするときは必ず運転を停止し、専用ブレーカーを“OFF(切)”にする
内部でファンが高速回転していますので、けがや故障の原因になります。
- エアコンのお手入れ時には、手袋を着用する
けがの原因になります。



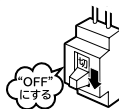
禁止

- エアコンを水洗いしたり、花瓶などの水の入った容器をのせたりしない
漏電によって、感電や発火の原因になります。



ぬれ手禁止

- ぬれた手で、スイッチを操作しない
感電の原因になります。



- 長期間使わない場合は、安全のため専用ブレーカーを“OFF(切)”にする

安全上のご注意 (必ずお守りください) (続き)

お取り扱い・お手入れについて

注意



禁止

- 長期間の使用などで、傷んだままの据付台などで使用しない
室外機の落下につながり、けがなどの原因になります。
- 動植物に直接風をあてない
動植物に悪影響を及ぼす原因になることがあります。
- 室外機の上に乗ったり、物を載せたりしない
落下や転倒などにより、けがの原因になります。



禁止

- 能力以上の負荷 (冷房・暖房能力以上の広い部屋や多勢の人が居るなど) で使用しない
設定温度に達しないことや、露が落ちて家財を濡らす原因になることがあります。



接触禁止

- 冷媒配管パイプや接続バルブにさわらない
火傷の原因になります。
- 室外機の吸い込み口や底面・アルミフィンにさわらない
けがの原因になります。

移設・修理について

警告



強制

- 修理は、お買い上げの販売店または、修理窓口に依頼する
ご自分で修理をされ不備があると、感電や火災の原因になります。



強制

- エアコンを移動・再設置する場合は、お買い上げの販売店またはお客様ご相談窓口に依頼する
ご自分で移動・再設置され、不備があると、水漏れや感電・火災の原因になります。

仕様 ①

形名		室外機		
		RAC-45A2S2	RAC-53A2S2	RAC-60A2S2
電源(V)		単相200V		
定格周波数(Hz)		50・60共用		
室内機接続(kW)		2.2 + 2.5	2.5 + 2.8	2.5 + 3.6
冷房	定格冷房能力(kW)	4.5(1.8~5.5)	5.3(1.8~6.3)	6.0(1.8~6.9)
	定格消費電力(W)	1,100(390~1,450)	1,400(390~2,250)	1,670(390~2,460)
	運転電流(A)	5.7	7.3	8.6
	運転音(dB)	46	50	50
暖房	定格暖房能力(kW)	6.0(2.6~7.7)	6.8(2.6~7.9)	7.8(2.6~8.1)
	定格消費電力(W)	1,260(570~2,030)	1,550(570~2,100)	2,060(570~2,150)
	運転電流(A)	6.6	8.1	10.5
	運転音(dB)	48	52	52
製品質量(kg)		50		
区分名		L		
外形寸法(mm) (高さ×幅×奥行き)		720×792×299		
通年エネルギー消費効率(APF)		5.8	5.6	5.4

- この仕様表は、JIS(日本工業規格)にもとづいた数値です。
- 運転停止中の消費電力は、4Wです。(専用ブレーカー“OFF(切)”時は0W)
- 区分名とは、家庭用品品質表示法にもとづく表示です。

仕様 ②

■室内機とRAC-45A2S2を組み合わせたときの冷房・暖房能力表

運転 台数	呼称能力クラス (kW)	運転の 種類	冷房・暖房能力(kW)		冷房・暖房能力合計(kW)	消費電力(W)	運転 電流
			空調面積のめやす(畳数)				
			A	B	能力範囲	範囲	
1 台 運 転	2.2	冷房	2.20	-	2.20	500	2.8
			6 ~ 9	- ~ -	1.5 ~ 2.7	340 ~ 600	
	2.2	暖房	3.20	-	3.20	890	4.9
			7 ~ 9	- ~ -	1.4 ~ 5.7	390 ~ 2,010	
	2.5	冷房	2.50	-	2.50	600	3.4
			7 ~ 10	- ~ -	1.5 ~ 2.8	340 ~ 680	
2.5	暖房	3.60	-	3.60	1,100	5.9	
		8 ~ 10	- ~ -	1.4 ~ 6.3	390 ~ 2,380		
2.8	冷房	2.80	-	2.80	700	3.9	
		8 ~ 12	- ~ -	1.5 ~ 3.0	340 ~ 820		
2.8	暖房	4.00	-	4.00	1,280	6.8	
		9 ~ 11	- ~ -	1.4 ~ 6.4	390 ~ 2,410		
2 台 運 転	2.2 + 2.2	冷房	2.20	2.20	4.40	1,050	5.5
			6 ~ 9	6 ~ 9	1.8 ~ 5.2	390 ~ 1,300	
	2.2 + 2.2	暖房	3.00	3.00	6.00	1,260	6.6
			7 ~ 8	7 ~ 8	2.6 ~ 7.7	570 ~ 2,030	
	2.2 + 2.5	冷房	2.10	2.40	4.50	1,100	5.7
			6 ~ 9	7 ~ 10	1.8 ~ 5.5	390 ~ 1,450	
	2.2 + 2.5	暖房	2.80	3.20	6.00	1,260	6.6
			6 ~ 8	7 ~ 9	2.6 ~ 7.7	570 ~ 2,030	
	2.2 + 2.8	冷房	2.00	2.50	4.50	1,100	5.7
			6 ~ 8	7 ~ 10	1.8 ~ 5.5	390 ~ 1,450	
	2.2 + 2.8	暖房	2.60	3.40	6.00	1,260	6.6
			6 ~ 7	7 ~ 9	2.6 ~ 7.7	570 ~ 2,030	
2.5 + 2.5	冷房	2.25	2.25	4.50	1,100	5.7	
		6 ~ 9	6 ~ 9	1.8 ~ 5.5	390 ~ 1,450		
2.5 + 2.5	暖房	3.00	3.00	6.00	1,260	6.6	
		7 ~ 8	7 ~ 8	2.6 ~ 7.7	570 ~ 2,030		
2.5 + 2.8	冷房	2.10	2.40	4.50	1,100	5.7	
		6 ~ 9	7 ~ 10	1.8 ~ 5.5	390 ~ 1,450		
2.5 + 2.8	暖房	2.80	3.20	6.00	1,260	6.6	
		6 ~ 8	7 ~ 9	2.6 ~ 7.7	570 ~ 2,030		

- この仕様表は、JIS(日本工業規格)にもとづいた数値です。
- 運転停止中の消費電力は、4Wです。(専用ブレーカー“OFF(切)”時は0W)
- 表における2.2は2.2kWクラス、2.5は2.5kWクラス、2.8は2.8kWクラスの室内機を表します。
- 空調面積のめやすにおいて畳数の小さい方は、木造南向き和室の場合のめやす、畳数の大きい方は、鉄筋アパート南向き洋室の場合のめやすを表します。

仕様 ③

■室内機とRAC-53A2S2を組み合わせたときの冷房・暖房能力表

運転 台数	呼称能力クラス (kW)	運転の 種類	冷房・暖房能力 (kW)		冷房・暖房能力合計 (kW)	消費電力 (W)	運転 電流
			空調面積のめやす (畳数)				
			A	B	能力範囲	範囲	
1 台 運 転	2.2	冷房	2.20	-	2.20	500	2.8
			6 ~ 9	- ~ -	1.5 ~ 2.7	340 ~ 600	
	2.2	暖房	3.20	-	3.20	890	4.9
			7 ~ 9	- ~ -	1.4 ~ 5.7	390 ~ 2,010	
	2.5	冷房	2.50	-	2.50	600	3.4
			7 ~ 10	- ~ -	1.5 ~ 2.8	340 ~ 680	
	2.5	暖房	3.60	-	3.60	1,100	5.9
			8 ~ 10	- ~ -	1.4 ~ 6.3	390 ~ 2,380	
	2.8	冷房	2.80	-	2.80	700	3.9
			8 ~ 12	- ~ -	1.5 ~ 3.0	340 ~ 820	
	2.8	暖房	4.00	-	4.00	1,280	6.8
			9 ~ 11	- ~ -	1.4 ~ 6.4	390 ~ 2,410	
3.6	冷房	3.60	-	3.60	910	5.0	
		10 ~ 15	- ~ -	1.5 ~ 4.0	340 ~ 1,110		
3.6	暖房	4.80	-	4.80	1,530	8.0	
		11 ~ 13	- ~ -	1.4 ~ 6.5	390 ~ 2,450		
4.0	冷房	4.00	-	4.00	1,210	6.5	
		11 ~ 17	- ~ -	1.5 ~ 4.2	340 ~ 1,370		
4.0	暖房	5.60	-	5.60	1,880	9.6	
		12 ~ 15	- ~ -	1.4 ~ 6.6	390 ~ 2,520		
2 台 運 転	2.2 + 2.2	冷房	2.20	2.20	4.40	1,050	5.5
			6 ~ 9	6 ~ 9	1.8 ~ 5.2	390 ~ 1,300	
	2.2 + 2.2	暖房	3.20	3.20	6.40	1,510	7.9
			7 ~ 9	7 ~ 9	2.6 ~ 7.9	570 ~ 2,100	
	2.2 + 2.5	冷房	2.20	2.50	4.70	1,130	5.9
			6 ~ 9	7 ~ 10	1.8 ~ 5.3	390 ~ 1,360	
	2.2 + 2.5	暖房	3.20	3.60	6.80	1,550	8.1
			7 ~ 9	8 ~ 10	2.6 ~ 7.9	570 ~ 2,100	
	2.2 + 2.8	冷房	2.20	2.80	5.00	1,320	6.9
			6 ~ 9	8 ~ 12	1.8 ~ 5.9	390 ~ 1,640	
	2.2 + 2.8	暖房	3.00	3.80	6.80	1,550	8.1
			7 ~ 8	8 ~ 10	2.6 ~ 7.9	570 ~ 2,100	
	2.2 + 3.6	冷房	2.00	3.30	5.30	1,400	7.3
			6 ~ 8	9 ~ 14	1.8 ~ 6.3	390 ~ 2,250	
	2.2 + 3.6	暖房	2.60	4.20	6.80	1,550	8.1
			6 ~ 7	9 ~ 12	2.6 ~ 7.9	570 ~ 2,100	
	2.2 + 4.0	冷房	1.90	3.40	5.30	1,400	7.3
			5 ~ 8	9 ~ 14	1.8 ~ 6.3	390 ~ 2,250	
	2.2 + 4.0	暖房	2.40	4.40	6.80	1,550	8.1
			5 ~ 7	10 ~ 12	2.6 ~ 7.9	570 ~ 2,100	
	2.5 + 2.5	冷房	2.50	2.50	5.00	1,320	6.9
			7 ~ 10	7 ~ 10	1.8 ~ 5.5	390 ~ 1,400	
	2.5 + 2.5	暖房	3.40	3.40	6.80	1,550	8.1
			7 ~ 9	7 ~ 9	2.6 ~ 7.9	570 ~ 2,100	
2.5 + 2.8	冷房	2.50	2.80	5.30	1,400	7.3	
		7 ~ 10	8 ~ 12	1.8 ~ 6.3	390 ~ 2,250		
2.5 + 2.8	暖房	3.20	3.60	6.80	1,550	8.1	
		7 ~ 9	8 ~ 10	2.6 ~ 7.9	570 ~ 2,100		
2.5 + 3.6	冷房	2.20	3.10	5.30	1,400	7.3	
		6 ~ 9	9 ~ 13	1.8 ~ 6.3	390 ~ 2,250		
2.5 + 3.6	暖房	2.80	4.00	6.80	1,550	8.1	
		6 ~ 8	9 ~ 11	2.6 ~ 7.9	570 ~ 2,100		
2.5 + 4.0	冷房	2.00	3.30	5.30	1,400	7.3	
		6 ~ 8	9 ~ 14	1.8 ~ 6.3	390 ~ 2,250		
2.5 + 4.0	暖房	2.60	4.20	6.80	1,550	8.1	
		6 ~ 7	9 ~ 12	2.6 ~ 7.9	570 ~ 2,100		

仕様 ③ (続き)

■室内機とRAC-53A2S2を組み合わせたときの冷房・暖房能力表

運転台数	呼称能力クラス (kW)	運転の種類	冷房・暖房能力 (kW)		冷房・暖房能力合計 (kW)	消費電力 (W)	運転電流
			空調面積のめやす (畳数)				
			A	B	能力範囲	範囲	
2 台 運 転	2.8 + 2.8	冷房	2.65	2.65	5.30	1,400	7.3
			7 ~ 11	7 ~ 11	1.8 ~ 6.3	390 ~ 2,250	
	暖房	3.40	3.40	6.80	1,550	8.1	
		7 ~ 9	7 ~ 9	2.6 ~ 7.9	570 ~ 2,100		
	2.8 + 3.6	冷房	2.30	3.00	5.30	1,400	7.3
			6 ~ 10	8 ~ 13	1.8 ~ 6.3	390 ~ 2,250	
暖房	3.00	3.80	6.80	1,550	8.1		
	7 ~ 8	8 ~ 10	2.6 ~ 7.9	570 ~ 2,100			
2.8 + 4.0	冷房	2.20	3.10	5.30	1,400	7.3	
		6 ~ 9	9 ~ 13	1.8 ~ 6.3	390 ~ 2,250		
暖房	2.80	4.00	6.80	1,550	8.1		
	6 ~ 8	9 ~ 11	2.6 ~ 7.9	570 ~ 2,100			

- この仕様表は、JIS (日本工業規格) にもとづいた数値です。
- 運転停止中の消費電力は、4Wです。(プレーカーOFF時は0W)
- 表における2.2は2.2kWクラス、2.5は2.5kWクラス、2.8は2.8kWクラス、3.6は3.6kWクラス、4.0は4.0kWクラスの室内機を表します。
- 空調面積のめやすにおいて畳数の小さい方は、木造南向き和室の場合のめやす、畳数の大きい方は、鉄筋アパート南向き洋室の場合のめやすを表します。

仕様 ④

■室内機とRAC-60A2S2を組み合わせたときの冷房・暖房能力表

運転 台数	呼称能力クラス (kW)	運転の 種類	冷房・暖房能力 (kW)		冷房・暖房能力合計 (kW)	消費電力 (W)	運転 電流
			空調面積のめやす (畳数)				
			A	B	能力範囲	範囲	
1 台 運 転	2.2	冷房	2.20	-	2.20	500	2.8
			6 ~ 9	- ~ -	1.5 ~ 2.7	340 ~ 600	
	2.2	暖房	3.20	-	3.20	890	4.9
			7 ~ 9	- ~ -	1.4 ~ 5.7	390 ~ 2,010	
	2.5	冷房	2.50	-	2.50	600	3.4
			7 ~ 10	- ~ -	1.5 ~ 2.8	340 ~ 680	
	2.5	暖房	3.60	-	3.60	1,100	5.9
			8 ~ 10	- ~ -	1.4 ~ 6.3	390 ~ 2,380	
	2.8	冷房	2.80	-	2.80	700	3.9
			8 ~ 12	- ~ -	1.5 ~ 3.0	340 ~ 820	
	2.8	暖房	4.00	-	4.00	1,280	6.8
			9 ~ 11	- ~ -	1.4 ~ 6.4	390 ~ 2,410	
	3.6	冷房	3.60	-	3.60	910	5.0
			10 ~ 15	- ~ -	1.5 ~ 4.0	340 ~ 1,110	
	3.6	暖房	4.80	-	4.80	1,530	8.0
			11 ~ 13	- ~ -	1.4 ~ 6.5	390 ~ 2,450	
	4.0	冷房	4.00	-	4.00	1,210	6.5
			11 ~ 17	- ~ -	1.5 ~ 4.2	340 ~ 1,370	
4.0	暖房	5.60	-	5.60	1,880	9.6	
		12 ~ 15	- ~ -	1.4 ~ 6.6	390 ~ 2,520		
5.0	冷房	5.00	-	5.00	1,630	8.5	
		14 ~ 21	- ~ -	1.5 ~ 5.1	340 ~ 1,750		
5.0	暖房	6.30	-	6.30	2,140	10.9	
		14 ~ 17	- ~ -	1.4 ~ 6.8	390 ~ 2,530		
2 台 運 転	2.2 + 2.2	冷房	2.20	2.20	4.40	1,050	5.5
			6 ~ 9	6 ~ 9	1.8 ~ 5.2	390 ~ 1,300	
	2.2 + 2.2	暖房	3.20	3.20	6.40	1,510	7.9
			7 ~ 9	7 ~ 9	2.6 ~ 8.1	570 ~ 2,150	
	2.2 + 2.5	冷房	2.20	2.50	4.70	1,130	5.9
			6 ~ 9	7 ~ 10	1.8 ~ 5.3	390 ~ 1,360	
	2.2 + 2.5	暖房	3.20	3.60	6.80	1,550	8.1
			7 ~ 9	8 ~ 10	2.6 ~ 8.1	570 ~ 2,150	
	2.2 + 2.8	冷房	2.20	2.80	5.00	1,320	6.9
			6 ~ 9	8 ~ 12	1.8 ~ 5.9	390 ~ 1,640	
	2.2 + 2.8	暖房	3.20	4.00	7.20	1,900	9.9
			7 ~ 9	9 ~ 11	2.6 ~ 8.1	570 ~ 2,150	
	2.2 + 3.6	冷房	2.20	3.60	5.80	1,530	8.0
			6 ~ 9	10 ~ 15	1.8 ~ 6.4	390 ~ 1,930	
	2.2 + 3.6	暖房	3.00	4.80	7.80	2,060	10.7
			7 ~ 8	11 ~ 13	2.6 ~ 8.1	570 ~ 2,150	
	2.2 + 4.0	冷房	2.10	3.90	6.00	1,670	8.6
			6 ~ 9	11 ~ 16	1.8 ~ 6.9	390 ~ 2,460	
2.2 + 4.0	暖房	2.80	5.00	7.80	2,060	10.5	
		6 ~ 8	11 ~ 14	2.6 ~ 8.1	570 ~ 2,150		
2.2 + 5.0	冷房	1.80	4.20	6.00	1,670	8.6	
		5 ~ 8	12 ~ 18	1.8 ~ 6.9	390 ~ 2,460		
2.2 + 5.0	暖房	2.40	5.40	7.80	2,060	10.5	
		5 ~ 7	12 ~ 15	2.6 ~ 8.1	570 ~ 2,150		
2.5 + 2.5	冷房	2.50	2.50	5.00	1,320	6.9	
		7 ~ 10	7 ~ 10	1.8 ~ 5.5	390 ~ 1,400		
2.5 + 2.5	暖房	3.60	3.60	7.20	1,690	8.8	
		8 ~ 10	8 ~ 10	2.6 ~ 8.1	570 ~ 2,150		
2.5 + 2.8	冷房	2.50	2.80	5.30	1,400	7.3	
		7 ~ 10	8 ~ 12	1.8 ~ 6.2	390 ~ 1,700		
2.5 + 2.8	暖房	3.60	4.00	7.60	1,870	9.7	
		8 ~ 10	9 ~ 11	2.6 ~ 8.1	570 ~ 2,150		

仕様 ④ (続き)

■室内機とRAC-60A2S2を組み合わせたときの冷房・暖房能力表

運転 台数	呼称能力クラス (kW)	運転の 種類	冷房・暖房能力 (kW)		冷房・暖房能力合計 (kW)	消費電力 (W)	運転 電流
			空調面積のめやす (畳数)				
			A	B	能力範囲	範囲	
2 台 運 転	2.5 + 3.6	冷房	2.50	3.50	6.00	1,670	8.6
			7 ~ 10	10 ~ 15	1.8 ~ 6.9	390 ~ 2,460	
	2.5 + 3.6	暖房	3.20	4.60	7.80	2,060	10.5
			7 ~ 9	10 ~ 13	2.6 ~ 8.1	570 ~ 2,150	
	2.5 + 4.0	冷房	2.30	3.70	6.00	1,670	8.6
			6 ~ 10	10 ~ 15	1.8 ~ 6.9	390 ~ 2,460	
	2.5 + 4.0	暖房	3.00	4.80	7.80	2,060	10.5
			7 ~ 8	11 ~ 13	2.6 ~ 8.1	570 ~ 2,150	
	2.5 + 5.0	冷房	2.00	4.00	6.00	1,670	8.6
			6 ~ 8	11 ~ 17	1.8 ~ 6.9	390 ~ 2,460	
	2.5 + 5.0	暖房	2.60	5.20	7.80	2,060	10.5
			6 ~ 7	11 ~ 14	2.6 ~ 8.1	570 ~ 2,150	
	2.8 + 2.8	冷房	2.80	2.80	5.60	1,440	7.5
			8 ~ 12	8 ~ 12	1.8 ~ 6.5	390 ~ 1,960	
	2.8 + 2.8	暖房	3.90	3.90	7.80	2,060	10.7
			9 ~ 11	9 ~ 11	2.6 ~ 8.1	570 ~ 2,150	
	2.8 + 3.6	冷房	2.60	3.40	6.00	1,670	8.6
			7 ~ 11	9 ~ 14	1.8 ~ 6.9	390 ~ 2,460	
	2.8 + 3.6	暖房	3.40	4.40	7.80	2,060	10.5
			7 ~ 9	10 ~ 12	2.6 ~ 8.1	570 ~ 2,150	
2.8 + 4.0	冷房	2.50	3.50	6.00	1,670	8.6	
		7 ~ 10	10 ~ 15	1.8 ~ 6.9	390 ~ 2,460		
2.8 + 4.0	暖房	3.20	4.60	7.80	2,060	10.5	
		7 ~ 9	10 ~ 13	2.6 ~ 8.1	570 ~ 2,150		
3.6 + 3.6	冷房	3.00	3.00	6.00	1,670	8.6	
		8 ~ 13	8 ~ 13	1.8 ~ 6.9	390 ~ 2,460		
3.6 + 3.6	暖房	3.90	3.90	7.80	2,060	10.5	
		9 ~ 11	9 ~ 11	2.6 ~ 8.1	570 ~ 2,150		
3.6 + 4.0	冷房	2.80	3.20	6.00	1,670	8.6	
		8 ~ 12	9 ~ 13	1.8 ~ 6.9	390 ~ 2,460		
3.6 + 4.0	暖房	3.70	4.10	7.80	2,060	10.5	
		8 ~ 10	9 ~ 11	2.6 ~ 8.1	570 ~ 2,150		

- この仕様表は、JIS (日本工業規格) にもとづいた数値です。
- 運転停止中の消費電力は、4Wです。(ブレーカーOFF時は0W)
- 表における2.2は2.2kWクラス、2.5は2.5kWクラス、2.8は2.8kWクラス、3.6は3.6kWクラス、4.0は4.0kWクラス、5.0は5.0kWクラスの室内機を表します。
- 空調面積のめやすにおいて畳数の小さい方は、木造南向き和室の場合のめやす、畳数の大きい方は、鉄筋アパート南向き洋室の場合のめやすを表します。

MEMO

Handwriting practice area with 10 sets of horizontal lines. Each set consists of a solid top line, a dashed middle line, and a solid bottom line.



仕様

長年ご使用のエアコンの点検を！ ●ルームエアコンの補修用性能部品の保有期間は、製造打ち切り後10年です。

愛情点検



このような症状は
ありませんか？

- こげ臭いにおいがする。
 - 専用ブレーカーが頻繁に落ちる。
 - 架台や吊り下げ等の取付部品が腐食していたり、取付がゆるんでいる。
 - 室内機から水漏れがする。
-
- 運転音が異常に高くなる。
 - その他の異常や故障がある。

「」使用中止

このような症状のときは、故障や事故防止のため、専用ブレーカーを“OFF(切)”にして、必ず販売店に点検・修理をご相談ください。

廃棄時にご注意願います

- 2001年4月施行の家電リサイクル法では、お客様がご使用済みのエアコンを廃棄される場合は、収集・運搬料金と再商品化等料金をお支払いいただき、対象品を販売店や市町村に適正に引き渡すことが求められています。

お客様メモ

- 購入年月日・購入店名を記入しておいてください。サービスを依頼されるときに便利です。

ご購入年月日	年 月 日
購 入 店	
電 話 番 号	()

 日立アプライアンス株式会社

〒105-8410 東京都港区西新橋2-15-12

RAC-45A2S2
RAC-53A2S2®
RAC-60A2S2

RAC-45A2S2形
RAC-53A2S2形
RAC-60A2S2形

HITACHI

日立ルームエアコン据付説明書

マルチタイプ室外機

RAC-45A2S2形
RAC-53A2S2形
RAC-60A2S2形



家庭用エアコンには最大でCO₂(温暖化ガス) 3,600kgに相当するフロン類が封入されています。地球温暖化防止のため、移設・修理・廃棄等に当たってはフロンの回収が必要です。

- 室内機についての説明は室内機に同梱されている説明書をごらんください。
- 据付工事前にお読みになり正しく据え付けてください。
- 室内機は必ず2台接続してください。
- お客さまに操作方法を取扱説明書でよく説明してください。

据付工事に必要な工具 (●印はR410A専用工具)

- ⊕⊖ドライバー (丸軸) ●巻き尺 ●ナイフ ●ペンチ
- パイプカッター ●六角棒スパナ (呼4)
- 電動⊕ドライバー (丸軸) ●φ65mmホールコアドリル
- スパナ または モンキーレンチ ●トルクレンチ
- 真空ポンプ ●フレアリングツール ●ガス漏れ検知器
- マニホールドバルブ ●チャージホース ●ポンプアダプタ

安全上のご注意 必ずお守りください。

お使いになる人や他の人への危害、財産への損害を未然に防止するため、必ずお守りいただくことを、次のように説明しています。

■表示内容を無視して誤った据え付け方をしていたときに生じる危害や損害の程度を、次の表示で区分し、説明しています。

- | | | |
|--|--------------|--|
| | 警告 …… | この表示の欄は、「死亡または重傷を負うおそれがある」内容です。 |
| | 注意 …… | この表示の欄は、「傷害を負うおそれまたは物的損害を生じるおそれがある」内容です。 |

■お守りいただく内容の種類を、次の絵表示で区分し、説明しています。(下記は絵表示の一例です。)

- | | |
|--|-------------------------------|
| | このような絵表示は、してはいけない「禁止」内容です。 |
| | このような絵表示は、必ず実行していただく「強制」内容です。 |

●据付工事完了後、試運転を行い異常がないことを確認するとともに、取扱説明書にそってお客様に使用方法、お手入れの仕方を説明してください。また、この据付説明書は、取扱説明書とともにお客様が保存頂くように依頼してください。

警告

- 据付工事は、お買い上げの販売店または、専門業者に依頼する
ご自分で据付工事をされ不備があると、水漏れや感電・火災などの原因になります。
- 据付工事は、この据付説明書に従って確実に行う
据え付けに不備があると、水漏れや感電・火災などの原因になります。
- 据え付けは、重量に十分耐える所で確実に行う
強度不足や取り付けが不完全な場合は、室内外機の落下により、けがの原因になります。
- 電気工事は、電気工事士の資格のある方が「電気設備に関する技術基準「内線規程」および据付説明書に従って施工し、必ず専用回路を使用する
電気回路容量不足や施工不備があると、感電や火災の原因になります。
- 接続ケーブルの配線は、途中接続やより線の使用はせず直径2mmの単線を使用して確実に接続する
端子接続部にケーブルの外力が伝わらないように確実に固定する
接続や固定が不安定な場合は、故障や発熱・火災の原因になります。
- 設置工事部品は、必ず付属部品及び指定の部品(別売部品等)を使用する
当社指定部品を使用しないと、室内外機の落下・水漏れ・感電・火災および運転音や振動が大きくなる原因になります。
- エアコンの設置や移設の場合、冷凍サイクル内に指定冷媒(R410A)以外の空気などを混入させない
空気などが混入すると、冷凍サイクル内が異常高圧になり、破裂やけがなどの原因になります。
- 配管・フレアナットは、必ずR410A指定のものを使用する
破裂やけがなどの原因になります。
- フレアナットはトルクレンチを使用し、指定のトルクで締め付ける
フレアナットを締め付け過ぎると、長期経過後フレアナットが割れて冷媒漏れの原因になります。
- 作業中に冷媒ガスが漏れた場合は、換気を行う
冷媒ガスが火気に触れると、有毒ガスが発生する原因になります。

警告

- 設置工事終了後、冷媒ガスが漏れていないことを確認する
冷媒ガスが室内に漏れ、ファンヒーター・ストーブ・コンロなどの火気に触れると、有毒ガスが発生する原因になります。
- アース(接地)を確実に行う
アース線は、ガス管・水道管・避雷針・電話のアース線に接続しない
アース(接地)が不確実な場合は、故障や漏電のとき感電の原因になります。
- 据付作業では、圧縮機を運転する前に、確実に冷媒配管を取り付ける
冷媒配管が取り付けられておらず、サービスバルブ開放状態で圧縮機を運転すると、空気などを吸引し、冷凍サイクル内が異常高圧となり、破裂・けがなどの原因になります。
- 冷媒回収(ポンプダウン)作業では、冷媒配管を外す前に圧縮機を停止する
圧縮機を運転したまま、サービスバルブ開放状態で冷媒配管を外すと空気などを吸引し、冷凍サイクル内が異常高圧となり、破裂・けがなどの原因になります。
- 接続配線は、端子カバーが浮き上がらないように整形し、カバーを確実に取り付ける
カバーの取り付けが不完全な場合は、端子接続部の感電や発熱・火災の原因になります。

注意

- 設置場所によっては漏電遮断器を取り付ける
漏電遮断器が取り付けられていないと、感電の原因になります。
- 可燃性ガスの漏れるおそれのある場所へは設置しない
万一ガスが漏れて室内外機の周囲にたまると、発火の原因になります。
- 排水工事は、据付説明書に従って、確実に排水するよう配管を行う
不確実な場合は、屋内に浸水し家財などを濡らす原因になります。
- 室内機は2台接続する。
1台のみの場合は、保護装置が働き、故障の原因になります。

据付場所の選定 (下記の点に注意し、お客さまの同意を得て据え付けてください。)

警告

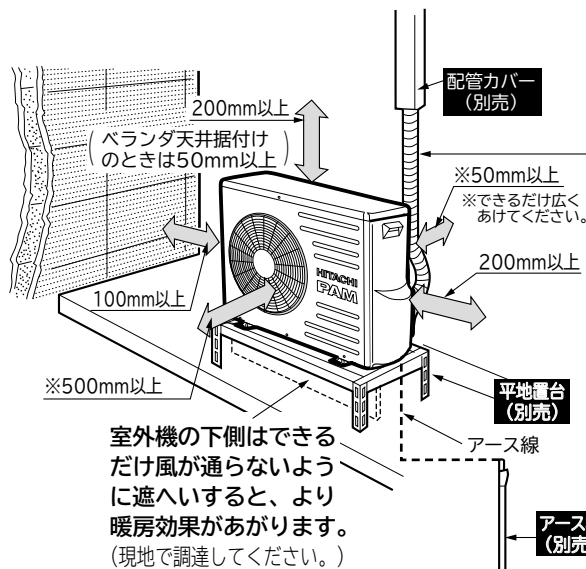
- 室外機の重量に十分耐える場所で、騒音や振動が増大しないところに据え付ける

注意

- 雨や直射日光があたりにくい風通しのよいところ
- 吹き出した風が直接動物や植物にあたらないところ
- 本体の上・左・右・前・後に下図の↔印の間隔をあけられ、2面以上開放できるところ
- 吹き出した風や騒音がご近所のめいわくにならないところ
- 強風の当たらない場所
特にビルの屋上では、風が強く室外ファンが破損することがあります。
- 室外機をベランダの手すりに近寄せて設置しない
高層階などのベランダに設置される場合、お子様が室外機の上に乗る、手すりを乗り越え、落下事故につながるおそれがあります。
- 可燃性ガスの漏れるおそれのないところや、蒸気や油煙などの発生しないところ
- 排出されたドレン水が流れても問題のないところ
- 室外機およびFケーブルはテレビ・ラジオ・インターホン・電話などのアンテナ線や信号線、電源コードなどから1m以上離す
ノイズで影響をおよぼす場合があります。
- 室外機は、小動物のすみかになるような場所には設置しない
小動物が侵入して、内部の電気部品に触れると、故障や発煙・発火の原因になることがあります。
また、お客様に周辺をきれいに保つことを、お願いしてください。
- 後々のサービス・補修などを考慮した場所を選定する

室外機据付図 (平地置台設置例)

番号	付属部品	員数
①	ブッシュ	2
②	ドレンパイプ	1



冷凍機油は水分に弱いいため、サイクル内に水が入らないようにしてください。

● 配管は必ず細径側、太径側ともに断熱したものを使用し、表面にテープを巻いてください。テープを巻かないと、断熱材が早く劣化してしまいます。

注意

- 室内機の1台接続はできません。必ず2台接続してください。

室外機の下側はできるだけ風が通らないように遮へいすると、より暖房効果があがります。(現地で調達してください。)

(アース棒、アース線は付属されていません。別売品をご利用ください。)

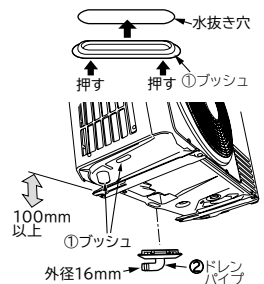
アース棒	長さ
SP-EB-1	450mm
SP-EB-2	900mm (D種接地工事推奨品)

室外凝縮水処理

- 室外機のベースには地面に凝縮水を排出するよう穴があいています。
- 凝縮水を排水口などに導くときは、平地置台 (別売) やブロックなどに載せ地面より100mm以上上げて据え付け、図のようにドレンパイプを接続してください。その他の水抜き穴 (2カ所) は、ブッシュでふさいでください。ブッシュの取付けは、図のように水抜き穴に合わせて、ブッシュの両端を押してはめ込んでください。
- ドレンパイプを接続する場合は、ブッシュがベースから浮いたり、ずれていないことを確認してください。
- 室外機は水平に据え付け、凝縮水の排水を確認してください。

● 寒冷地等でご使用の場合

寒冷地等で寒さが厳しく積雪等が多いと、熱交換器から出る水がベース表面に凍結し、排水が悪くなる場合があります。このような地域では、ブッシュ、ドレンパイプは取り付けないでください。また、水抜き穴と地面との距離を250mm以上確保してください。

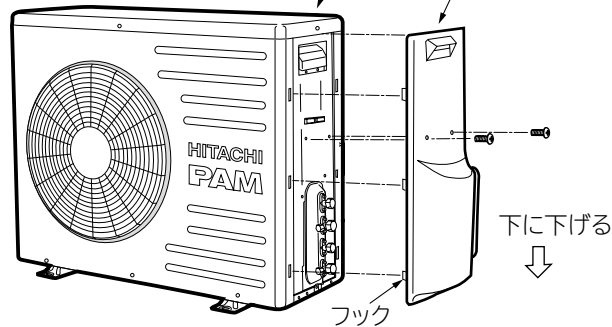


室外機

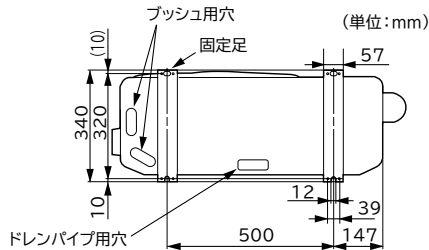
- 振動や騒音が増大しないようにしっかりした場所に設置してください。
- 配管類をおおよそ整形して、位置を決めてください。
- 側面カバーは取っ手を持ち、下方へずらして両側のフック（左右計6カ所）を外してから引いてください。取り付けるときは、逆の手順で行います。

この面（吸込側）を壁側にして設置してください。

冷媒配管とFケーブルの接続は、側面カバーを外して行います。



室外機の固定足寸法



振動が家屋に伝わるおそれのある場合は、室外機と据付具の間に防振ゴム（サービスパーツ品RAC-N22S 100）を入れてください。

⚠ 注意

- 室外機の吸い込み口や底面、アルミフィンにさわらないケガの原因になります。

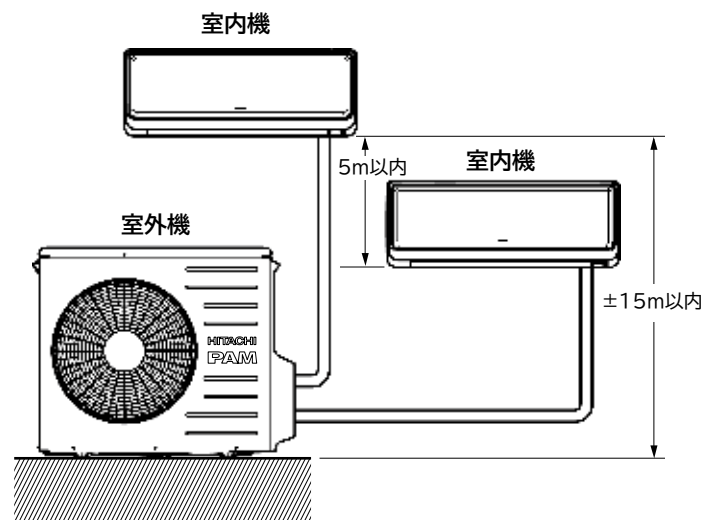
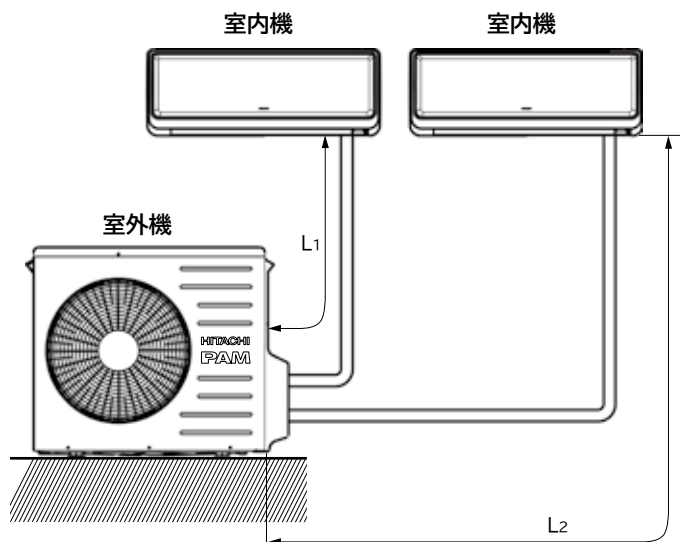
配管について

- 冷媒配管の最大許容長さ、室内・外機の最大許容高低差は下記のとおりです。

（冷媒配管は短いほど性能は良くなりますので、なるべく短くなるように接続してください。）
但し、1室最小配管長は3mです。

室内機1台当たりの配管長	25m以内
2台の配管長合計	40m以内
室内機と室外機の高低差	15m以内
室内機と室内機間の高低差	5m以内

$L_1 + L_2 = 40\text{m}$ 以内
(1室最大25m)

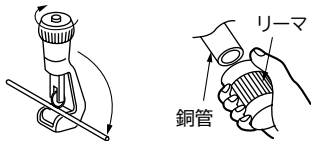


冷媒配管の接続・エアパーージ

●同一室内機の冷媒配管とFケーブルは、室内機サービスバルブの室内機名(例:室内機1)と、端子台の室内機名に合わせて接続してください。

1 冷媒配管の切断とフレア加工

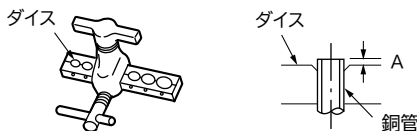
●パイプカッターで切断し、バリ取りを行います。



注意

- バリ取りをする
バリ取りをしないとガス漏れの原因になります。
- 切粉が銅管内に入らないように、
バリ取り時には銅管を下向きにする

●フレアナット挿入後、フレア加工をしてください。



※R410A用専用工具の使用を推奨します。

外径(φ)	A(mm) [リジット]	
	R410A用専用工具の場合	R22用専用工具の場合
6.35 (1/4インチ)	0~0.5	1.0
9.52 (3/8インチ)	0~0.5	1.0

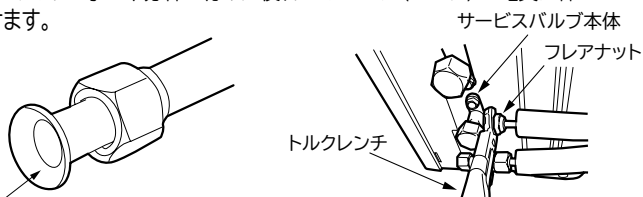
冷媒配管 ●市販の材料を使用する場合は、次のことを守ってください。

	φ6.35 (1/4インチ)	φ9.52 (3/8インチ)
肉厚	0.8mm	0.8mm
材料および規格	リン脱酸銅 C1220T JISH3300 (附着油量:40mg/10m以下)	
断熱材	●耐熱発泡ポリエチレン 比重0.045 肉厚8mm以上 ●接続配管は1本毎に各々断熱してください。	

薄肉管(肉厚0.7mmなど)は、使用しないでください。

2 冷媒配管の接続

- 曲げ加工は配管をつぶさないようにしてください。
- 接続部(フレア内面)に冷凍機油(市販品)をごくわずかに塗り、中心を合わせフレアナットを手で十分締め付けた後、トルクレンチ(スパナ)で確実に締め付けます。



フレア内面のみ冷凍機油(市販品)をごくわずかに塗布してください。

〔一気に締め付けずフレア面をなじませながら締め付けます。〕

※締め付けトルクは下表に従ってください。

	パイプ外径(φ)	トルクN・m {kgf・cm}
細径側	6.35 (1/4インチ)	13.7~18.6 {140~190}
太径側	9.52 (3/8インチ)	34.3~44.1 {350~450}
フクロナット		19.6~24.5 {200~250}
バルブコアのフクロナット		12.3~15.7 {125~160}

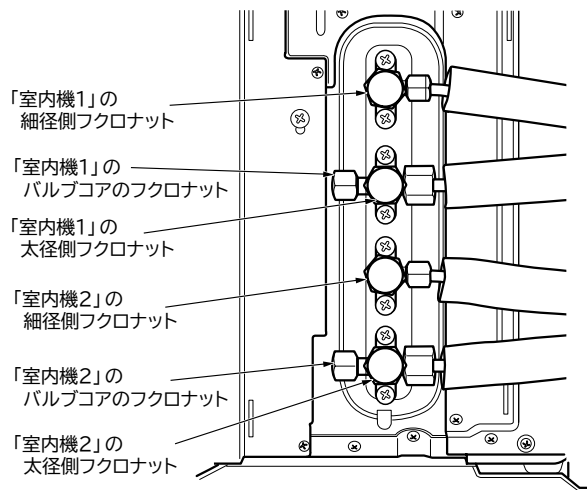
注意

- フレアナットは必ずトルクレンチを使用し、指定の締め付けトルクで締め付ける
フレアナットを締め付け過ぎると長期経過後、フレアナットが割れて冷媒漏れの原因になります。
- 冷凍機油はフレアの外面には塗らない
フレア外面に冷凍機油を塗ると、フレアナットの締め付け過ぎとなり、フレアナットが割れたり、フレア部が破壊されて冷媒漏れの原因になります。

3 エアパーージおよびガス漏れ検査

地球環境保護の立場から、エアパーージは真空引きポンプ方式でお願いします。

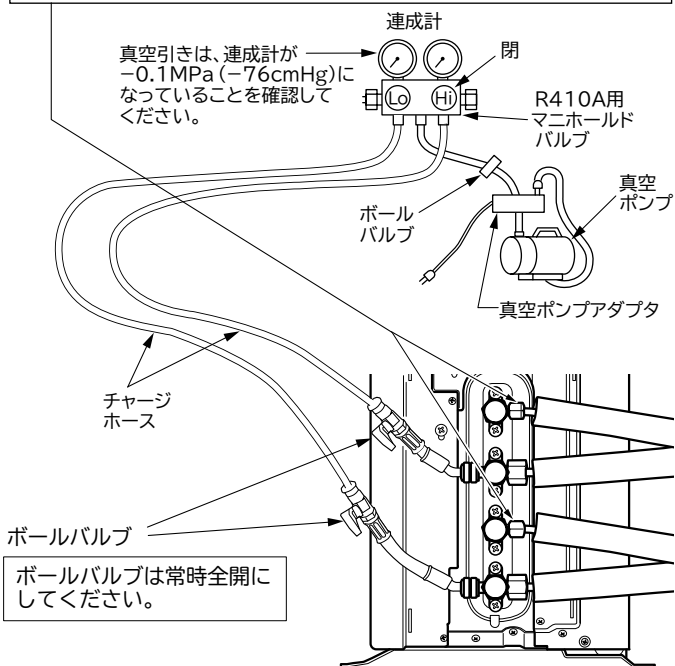
- エアパーージは、各室内機ごとに行います。
- バルブコアのフクロナットを外し、チャージホースを接続します。
- 真空ポンプにポンプアダプタを接続し、アダプタにチャージホースを接続します。



- マニホールドバルブのハンドルHi・Loを全開にして、真空ポンプを運転(アダプタ電源ON)します。
- 真空引きを15分間以上行い、連成計が-0.1MPa(-76cmHg)になっていることを確認後、ハンドルHi・Loを全閉し、真空ポンプの運転を止めます。(アダプタ電源OFF)

真空引きのポイント

- 真空引き始めに、フレアナットを少しゆるめて、エアが入っていくことを確認し、再度フレアナットをしめてください。
- マニホールドゲージの針が急に下がったり動かないときは、接続の再確認をしてください。
- 真空引きを終了後、マニホールドゲージの針が3~5分間安定していることを確認してください。

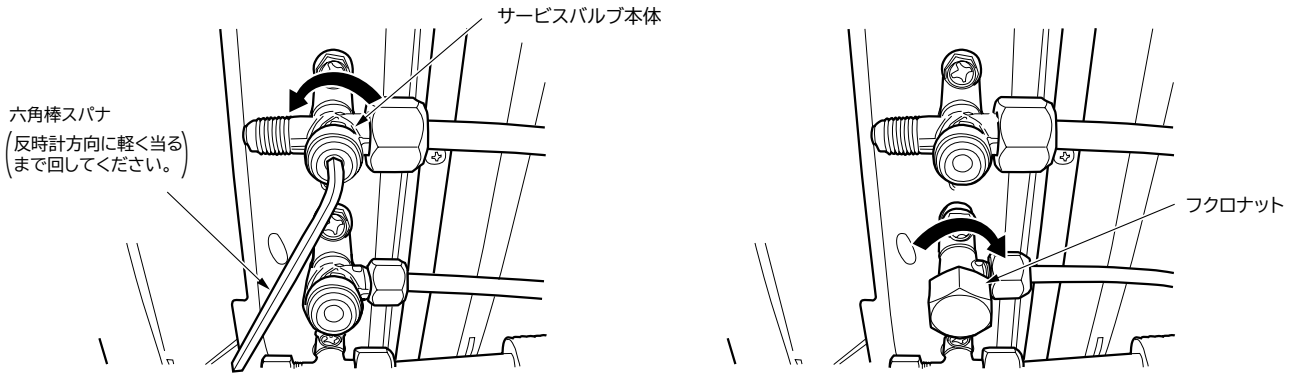


冷媒配管の接続・エアパージ

- 3**
- サービスバルブのフクロナットを外します。
 - 細径サービスバルブのスピンドルを1/4回転ゆるめ、5~6秒後すばやく締めます。この時に接続部のガス漏れ検査を行ってください。
 - サービスバルブのチャージホースを外します。
- 4**
- 細径・太径のサービスバルブ全てのスピンドルを反時計方向に軽く当るまで回し、冷媒通路を開けます。(力いっぱい回す必要はありません。)
 - フクロナットを元通り締め付けます。最後に、ガス漏れ検査を行い、ガス漏れがないことを確認してください。

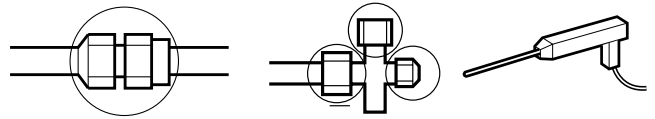
⚠ 注意

- コントロールバルブを使用するときは、パッキンが劣化していないことを確認して、ハンドルを閉め過ぎないようにするサービスバルブからガス漏れすることがあります。



ガス漏れ検査

右図の部分にガス漏れ検知器を使用してフレアナット接続部などから冷媒漏れがないことを確認します。漏れのある場合は、増締めするなどして、処置してください。(R410A用検知器をご使用ください。)

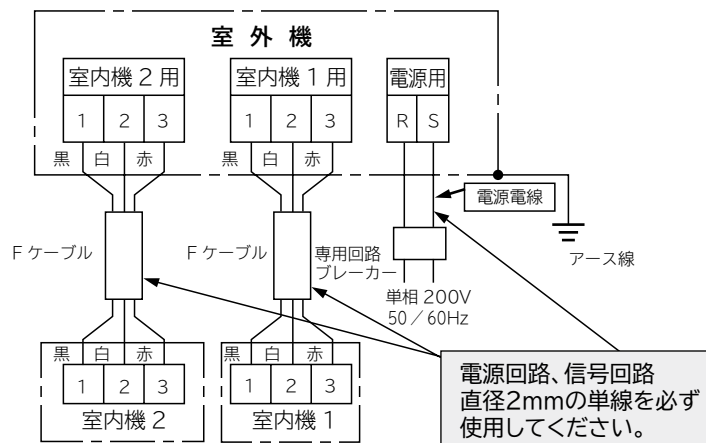


Fケーブルの接続と電源ケーブルの接続

- 同一室内機の冷媒配管とFケーブルは、室外機サービスバルブの室内機名(例:室内機1)と、端子台の室内機名に合わせて接続してください。
- 電源は単相200Vを使用してください。

⚠ 注意

Fケーブルは、誤接続にならないようあらかじめ配管にまとめておく
冷媒配管とFケーブルの室内機名が合わないで運転した場合、室内機からの露たれの原因になります。



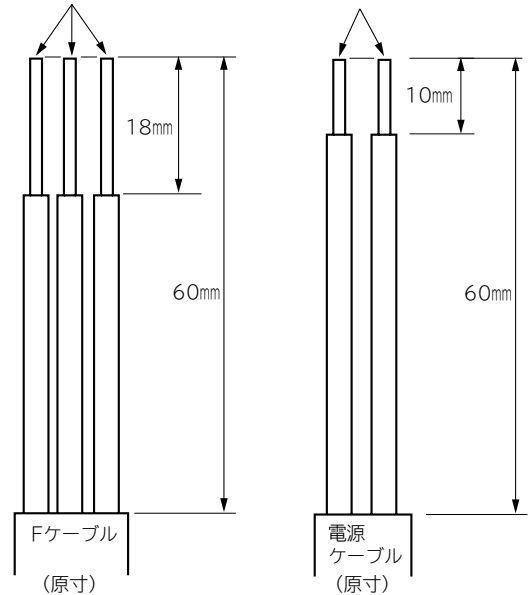
Fケーブルの接続と電源ケーブルの接続

警告

- Fケーブルは、必ず直径2mmの単線を使用する
より線を使用しますと、故障や発熱・火災の原因になります。
- Fケーブルを途中で接続しない
接続部が過熱し、火災・感電の原因になります。
- Fケーブルの芯線は18mm（最小でも17mm、最大でも20mm）むき出し、
芯線がかくれるまで確実に押し込み、各々の線を引っ張って抜けないことを
確認する
挿入が不十分であったり、むき出し寸法が17mm以下ですと接触不足
により、故障や発熱・火災の原因になります。
- 電源ケーブルの芯線は10mm（最小でも8mm、最大でも12mm）むき出し
で確実にねじ止めし、各々の線を引っ張って抜けないことを確認する
ねじ止めが不十分であったり、むき出し寸法が8mm以下ですと
接触不足により、故障や発熱・火災の原因になります。
- Fケーブルの芯線は先端を合わせ、まっすぐにする
- 分岐回路はエアコン専用の回路にする
- 電源配線の取付工事は「電気設備に関する技術基準」に従って行う
- この製品は単相200V用として作られた製品であるため、
三相電源間の200Vは使用しない
- Fブレーカーは必ず切って作業する
Fケーブルの1・2端子間、電源ケーブルのR・S端子間には
常時200Vが印加されます。

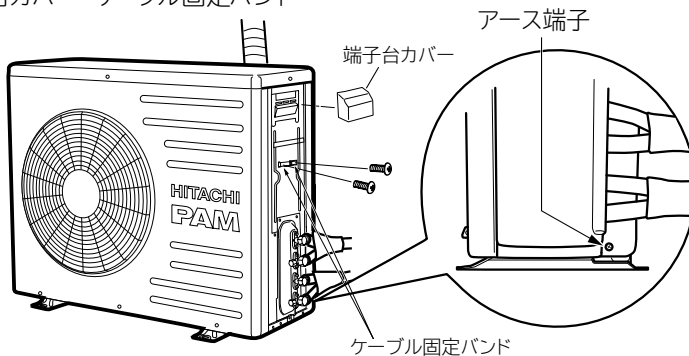
先端を合わせ、
まっすぐにしてください。

先端を合わせ、
まっすぐにしてください。



1 室外機への接続方法

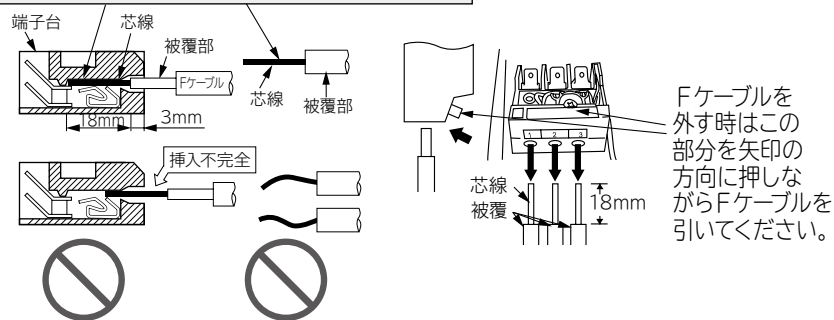
- ①側面カバー・端子台カバー・ケーブル固定バンド
を外します。



- ②端子台にFケーブル・電源ケーブルを接続し、必ずケーブル
固定バンドで固定してください。

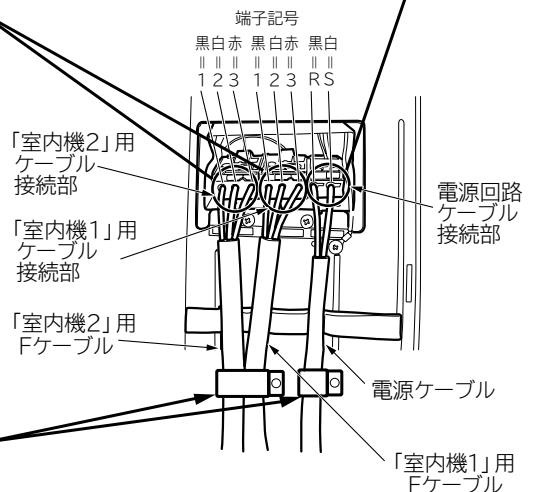
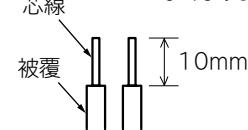
●Fケーブルの接続

むき出し部の芯線はまっすぐにしてください。



●電源ケーブルの接続

電源ケーブルが抜けないように
確実にねじ止めしてください。
ビットは丸軸を使用してくだ
さい。
締め付けトルクの目安1.2~
1.6N・m {12~16kgf・cm}
強く締め付けすぎますと内部が
破損してケーブルの固定ができ
なくなります。



警告

- 必ずケーブル固定バンドで固定する
固定しないと雨水が電気品に入り感電の原因となります。
取り外した端子台カバーは工事後、必ず取り付ける。

③電源ケーブル・Fケーブルを成形して
端子台カバーを取り付けます。

側面カバーが浮き上がらないよう
ケーブルを成形してください。

約70mm

ケーブルがサービスバルブに接触しない
ように成形します。

端子台カバー

(端子台カバーの凸部を電気品の穴に
固定します。(左右各々1カ所))

左記の約70mm寸法部は、
必ずこの間(サイドカバー凸部の内側)に
なるように整形してください。

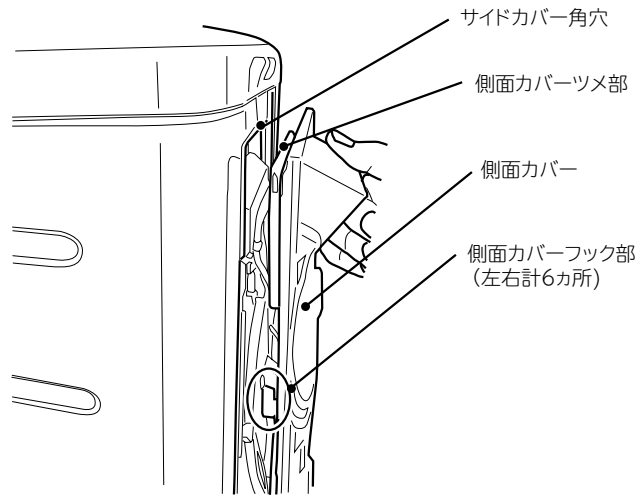
サイドカバーの凸部

④側面カバーを取り付けます。

- 側面カバーのツメ部をサイドカバーの角穴に
挿入し、その後両側のフック(左右計6カ所)
を角穴に入れてから上方にずらして固定し、
ねじ止めしてください。

警告

- 両側のフック(左右計6カ所)は確実に引っ掛け
固定する
フックを確実に引っ掛けないと、雨水が電気品に
入り感電の原因になります。



仕 上 げ

1 アースと漏電遮断器

このエアコンは必ずアース工事をしてください

アース工事は「電気設備に関する技術基準」に従って実施してください。
万一の感電事故を防止するほかに、製品に触れたときに感じる静電気の
障害や、リモコン操作時にテレビ・ラジオに入る雑音を防ぐ効果もあります。

接地の基準

接地の基準はエアコンの電源電圧および設置場所により異なります。
下表により接地工事を行ってください。

電源 の条件	エアコン の種類	エアコン 設置場所	水気のある場所 に設置する場合	湿気のある場所 に設置する場合	乾燥した場所に設置する場合
対地電圧150V 以下の場合	100Vの機種(含单相 3線式200Vの機種)			D種接地工事が 必要です。(注)	D種接地工事は法的には除外されていますが 安全のため接地工事を行ってください。
対地電圧150V を越える場合	3相200Vの機種(含单相 2線式200Vの機種)		漏電遮断器を取り付けさらにD種接地工事が 必要です。(注)		

D種接地工事について(注)

- 接地工事は電気工事士の方が行ってください。
- 接地抵抗は100Ω以下であることを確認してください。
ただし、漏電遮断器を取り付けた場合は500Ω以下であることを
確認してください。

警告

- 室外機または、室内機のどちらか一方から必ずアースを行う
アース端子は室外機のベース側面(サービスバルブ側)に
ついてます。室内機については、室内機の据付説明書を
参照してください。
- アース線は、次のようなところに接続しない
(1) 水道管 (2) ガス管…引火や爆発の危険があります。
(3) 避雷針・電話のアース線…落雷のとき大きな電流が
流れ危険です。
- お客様にご説明の上、アース(接地)を行ってください

2 試運転およびチェック

試運転

- 試運転は必ず1台ずつ運転し、正常に運転することを確認してください。(冷え具合、リモコンの受信など)2台同時に運転しますと、冷媒配管とFケーブルの接続違いが検出できませんので、必ず1台ずつ運転し正常に運転することを確認してください。
- 取扱説明書の手順で操作について「お客様」に説明してください。

据え付けチェック

- 室内機の「ルームエアコン据付点検カード」によりチェックします。

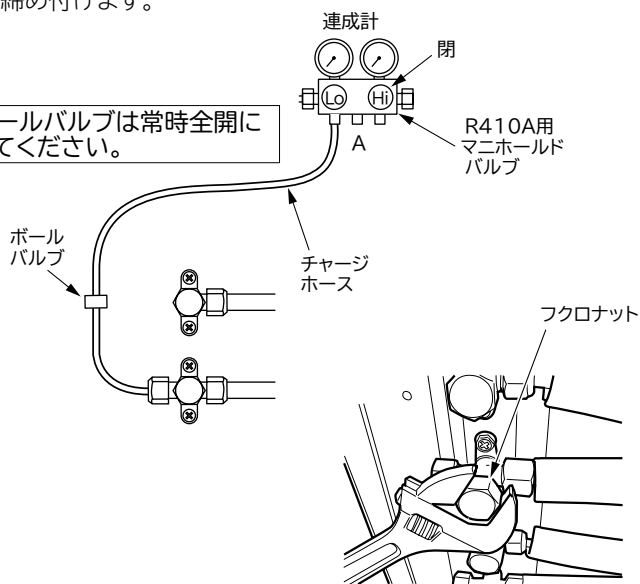
移設時または取り外し時の作業方法について

地球環境保護の立場から、移設時または取り外し時には冷媒の回収(ポンプダウン)を行ってください。

冷媒の回収(ポンプダウン)は各室内同時に行います。

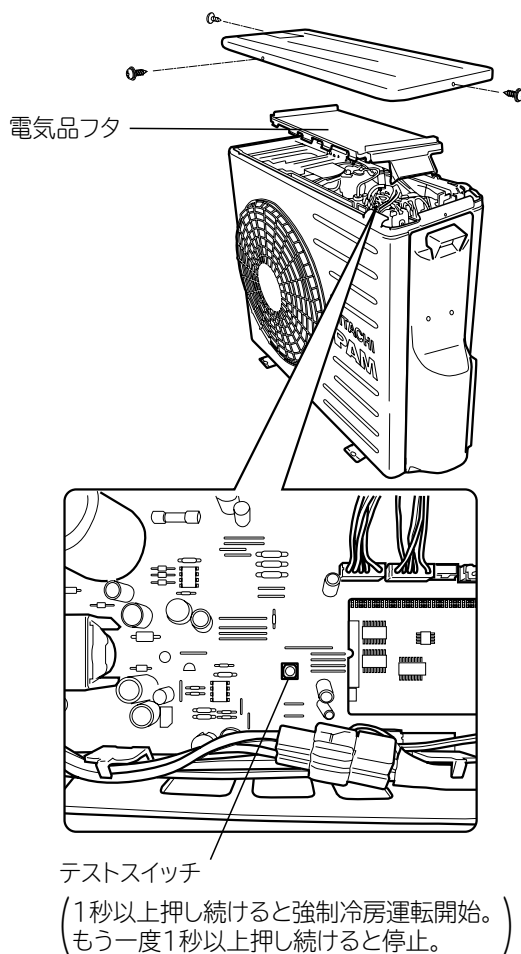
- ①図のようにバルブコアのフクロナットを外し、マニホールドバルブを接続します。(最長配管の室内機)
- ②ハンドルLoを少しゆるめ、チャージホース内のエアパージをA部で行います。
- ③強制冷房運転で5分程度の予備運転を行います。
 ※暖房運転では冷媒回収を行うことはできません。また、万一暖房運転を行った場合、室内機やゲージが故障することがあります。
- ④フクロナットを外して全ての細径側のサービスバルブのスピンドルを時計回りに回して全閉にします。
- ⑤連成計が0.049MPa(3.7cmHg)になったら容易に全閉できるように回しておき、0MPa(0cmHg)で全ての太径側サービスバルブのスピンドルを全閉にします。
- ⑥強制冷房運転をやめ、電源を切ります。
- ⑦チャージホースを外します。
- ⑧フクロナット、バルブコア部フクロナットをスパナ等の工具でしっかりと締め付けます。

ボールバルブは常時全開にしてください。



強制冷房運転

- 室外機のテストスイッチを1秒以上押すと、強制冷房運転になります。故障診断や室外機に冷媒を回収するときに使用してください。
- 強制冷房運転は、タイマーランプが点滅します。
- 強制冷房運転を停止するときは、テストスイッチを再び押してください。



警告

- 冷媒回収(ポンプダウン)作業では、冷媒配管を外す前に圧縮機を停止する。圧縮機を運転したまま、冷媒配管を外すと空気などを吸収し、冷凍サイクル内が異常高圧となり、破裂・けがなどの原因になります。

注意

- サービスバルブのスピンドルを閉めた状態で5分以上運転しない。故障の原因になります。