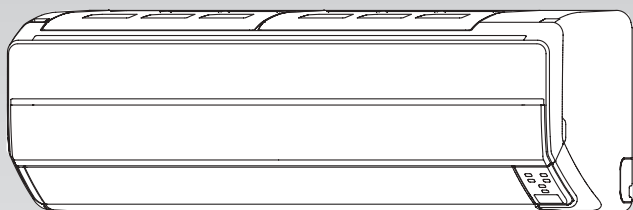


## 取扱説明書

### ルームエアコン（家庭用）



| 室内ユニット           | 室外ユニット         |
|------------------|----------------|
| <b>AS-R22W-W</b> | <b>AO-R22W</b> |
| <b>AS-R25W-W</b> | <b>AO-R25W</b> |
| <b>AS-R28W-W</b> | <b>AO-R28W</b> |
| <b>AS-R40W-W</b> | <b>AO-R40W</b> |

- **フィルタークリーン機能** 20ページ  
エアフィルターのおそうじを自動で行います。
- **ハイパワー運転** 14ページ  
お部屋を素早く冷やしたり、暖めたりします。
- **省パワー運転** 14ページ  
最大能力を抑えて経済的な運転を行います。

このたびは富士通ゼネラルルームエアコンをお買い上げいただき、まことにありがとうございました。正しくお使いいただくために、ご使用前にこの「取扱説明書」をよくお読みください。

ご使用中にわからないことや不具合が生じたときにお役に立ちます。

特に、**安全上のご注意**は必ず読んで正しくお使いください。お読みになった後は、お使いになる方がいつでも見られるところに『保証書』、『据付説明書』とともに必ず保存してください。

- 据え付けや取りはずしには、専門技術が必要です。必ずお買い上げの販売店にご相談ください。



このエアコンは、地球のオゾン層を破壊しない冷媒R410Aを使用しています。



家庭用エアコンには最大でCO<sub>2</sub>（温暖化ガス）3,600kgに相当するフロン類が封入されています。地球温暖化防止のため、移設・修理・廃棄等にあたってはフロン類の回収が必要です。

#### [冷媒の「見える化」表示について]

この表示は、家庭用エアコンに温暖化ガス（フロン類）が封入されていることを、ご認識いただくための表示です。エアコンの取りはずし時はフロン類の回収が必要です。＜廃棄時には家電リサイクル法の制度に基づき適正な引き渡しをしていただければ、確実にフロン類の適正処理がなされます。＞

保証書、据付説明書 別添

## もくじ

ページ

### ご使用の前に

|          |   |
|----------|---|
| 安全上のご注意  | 2 |
| 各部の名前と働き | 4 |
| 運転前の準備   | 8 |

### 使いかた

|   |    |
|---|----|
| 運転のしかた（自動・冷房・除湿・送風・暖房運転）  | 10 |
| 風向調節  | 12 |
| スイング風向  | 13 |
| ハイパワー運転・省パワー運転  | 14 |
| タイマー機能  | 15 |
| <ul style="list-style-type: none"> <li>●切タイマーまたは入タイマーを使うとき</li> <li>●切・入プログラムタイマーを使うとき</li> <li>●おやすみタイマーを使うとき</li> </ul> |    |
| 内部クリーン運転  | 18 |
| 省エネファン機能  | 19 |

### お手入れ

|  |    |
|--|----|
| フィルタークリーン機能  | 20 |
| 室内ユニットのお手入れ  | 22 |
| <ul style="list-style-type: none"> <li>●ダストボックス・エアフィルターのメンテナンス</li> <li>●空清脱臭フィルターのお手入れ</li> <li>●吸込グリルのお手入れ</li> <li>●本体・上下風向板・パワーディフューザーのお手入れ</li> </ul> |    |
| シーズン前後のお手入れ・点検整備   | 33 |

### 困ったときなど

|   |     |
|---|-----|
| こんなこともできます  | 34  |
| <ul style="list-style-type: none"> <li>●リモコンが使えないとき（応急運転）</li> <li>●リモコンの混信を防ぎたいとき（信号切換）</li> </ul> |     |
| ご使用上の知識   | 36  |
| 運転のしくみ  | 36  |
| 上手な使いかた   | 36  |
| 知っておいていただきたいこと  | 37  |
| 故障かな？と思ったら  | 38  |
| 修理を依頼される前に  | 41  |
| 長期使用製品安全表示について  | 42  |
| 仕様  | 43  |
| 保証とアフターサービス   | 裏表紙 |

# 安全上のご注意 (必ずお守りください)


◆ご使用の前に、この「安全上のご注意」をよくお読みのうえ、正しくお使いください。

◆この項目は、いずれも安全に関する内容ですので、必ず守ってください。


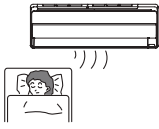



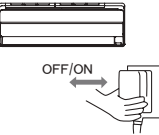





●「警告」「注意」の意味は次のようになっています。


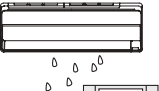

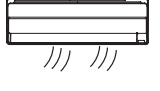



|   |                                |   |   |
|---|--------------------------------|---|---|
|  <b>警告</b> | 取り扱いを誤った場合、死亡または重傷を負うおそれがあるもの。 |  <b>注意</b> | 取り扱いを誤った場合、軽傷を負うおそれまたは物的損害を生じるおそれがあるもの。 |
|---|--------------------------------|---|---|

● 図記号の意味は次の通りです。

|   |  |  |  |
|---|--|--|--|
|  禁止    |  ぬれ手禁止  |  水ぬれ禁止    |  接触禁止 |
|  指示を守る |  アース線接続 |  電源プラグを抜く |  |

## 使用時のご注意

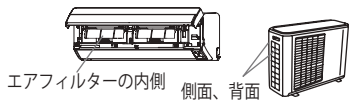
|  |  |
|--|--|
|  <b>警告</b>  |  |
| 長時間冷風を身体に当てたり冷やし過ぎたりしない<br>体調悪化、健康障害の原因になります。  | 吹出口や吸込口に指や棒などを入れない<br>内部でファンが高速回転していたり、エアフィルターが動作していますので、けがや故障の原因になります。  |
|   |   |
| 電源コードの改造や途中接続、延長コードの使用、ほかの電気器具とのタコ足配線はしない<br>感電や火災の原因になります。  | 電源コード・プラグを破損したり加工しない<br>束ねたり、加熱したり、重い物を載せたり、引っ張ったり、加工したりすると、破損して感電や火災の原因になります。   |
|   |   |
| 電源プラグの抜き差しにより、エアコンの停止や運転をしない<br>感電や火災の原因になります。   | 電源プラグはプラグ・コンセントのホコリを取り除き、ガタツキのないように刃の根元まで確実に差し込む<br>ホコリが付着していたり、接続が不完全な場合は、感電や火災の原因になります。プラグ・コンセントにゆるみや傷みがある場合は、お買い上げの販売店にご相談ください。   |
|   |    |
| 異常・故障時には、直ちに使用を中止する<br>異常・故障のまま使用すると、感電や火災などの原因になります。<br>【異常・故障例】<br>●電源コードやプラグが異常に熱い<br>●焦げ臭いにおいがする<br>●運転音が異常に大きい<br>●ブレーカーが頻繁に落ちる<br>●室内ユニットから水漏れがする<br>このようなときは、故障や事故防止のため、すぐに運転を停止し、電源プラグを抜いて、お買い上げの販売店または当社コールセンターに点検修理をご相談ください。 | エアコンが冷えない、暖まらない場合は、冷媒の漏れが原因のひとつとして考えられるので、お買い上げの販売店にご相談ください<br>冷媒の追加を伴う修理の場合は、修理の内容をサービスマンに確認してください<br>エアコンに使用されている冷媒は安全です。冷媒は通常漏れることはありませんが、万一、冷媒が室内に漏れ、ファンヒーター、ストーブ、コンロなどの火気に触れると有害な生成物が発生する原因になります。 |
|   |    |
| 修理はお買い上げの販売店または専門業者にご依頼ください<br>ご自分で分解や修理をされ不備があると、感電や火災などの原因になります。   |    |
| 室内ユニット内部の洗浄は、お客様自身で行わず、必ずお買い上げの販売店または当社コールセンターに相談する<br>誤った洗浄剤の選定・使用方法で洗浄を行うと、樹脂部品が破損したり水漏れなどの原因になります。また、洗浄剤が電気部品やモーターにかかると、故障や感電、火災の原因になります。   |    |

|   |  |
|---|--|
|  <b>注意</b>                 |  |
| 室内外ユニットの下にほかの電気製品や家財などを置かない<br>水滴が滴下する場合があります、汚損や故障の原因になることがあります。   |  |
|                            |  |
| この製品は、一般家庭を対象としたもので、犬や猫などの動物の飼育、植物の栽培、食品・精密機器・美術品の保存など特殊な用途には使用しない<br>動植物の正常な生育の障害、品質低下やエアコンの故障の原因になることがあります。 |  |
|                          |  |
| 動植物に直接風を当てない<br>動植物に悪影響を及ぼす原因になることがあります。  |  |
|                          |  |
| エアコンの風が直接当たる場所に燃焼器具を置かない<br>燃焼器具の不完全燃焼や火災の原因になることがあります。   |  |
|                          |  |
| 室外ユニットの上に乗ったり、物を載せたりしない<br>落下、転倒などにより、けがの原因になることがあります。  |  |
|                          |  |
| 長期使用で傷んだままの架台（置き台）などで使用しない<br>エアコンの落下につながり、けがなどの原因になることがあります。お買い上げの販売店にご相談ください。                               |  |
|                          |  |

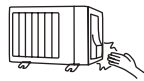
## 使用時のご注意

### ⚠️ 注意

熱交換器（アルミフィン）に触らない  
手を切る原因になることがあります。特に、  
お手入れのときなどにご注意ください。



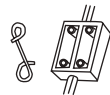
接続バルブは、暖房運転時に熱くなるの  
で触れない  
接続バルブに触れるとやけどの原因になるこ  
とがあります。



窓や戸を開けたままにするなど、高温  
（80%以上）で長時間運転しない  
室内ユニットに露が付き、滴下してほかの電  
気製品や家財などをぬらし、汚損や  
故障の原因になることがあります。



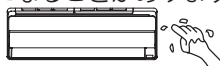
安全器には正しいアンペアのヒューズ以  
外は使用しない  
故障や火災の原因に  
なることがあります。



電源プラグを抜くときは電源コードを  
引っ張って抜かない  
芯線の一部が断線し、  
火災の原因になる  
ことがあります。



ぬれた手で本体のスイッチを操作した  
り、電源プラグの抜き差しをしない  
感電の原因になることがあります。



エアコンを水洗いしたり、花びんなど水  
の入った容器を載せない  
エアコン内部に水が侵入して電気絶縁が悪く  
なり故障や感電、火災の原因になることがあ  
ります。



室内ユニットに洗濯物などを掛けたりし  
ない  
吸込グリルが落下し、けがや故障の原因にな  
ることがあります。



エアコンの操作やお手入れのときは不安  
定な台に乗らない  
転倒などけがの原因になる  
ことがあります。



ダストボックス・エアフィルターを取り  
はずすときは、アームを引っ張って取り  
はずさない  
アームを引っ張ると、室内ユニットが落下す  
るおそれがあり、けがなどの原因にな  
ることがあります。22～30ページ



お手入れのときなどダストボックス・エ  
アフィルターの取り付けは確実に  
取り付けに不備があるとダストボックス・エ  
アフィルターが落下し、けがの原因にな  
ることがあります。22～30ページ



エアフィルター・ダストボックスを水洗い  
した後は、水気を切って陰干する  
水気が残っていると故障や感電の原因にな  
ることがあります。



お手入れをするときは必ず運転を停止  
し、電源プラグを抜く  
内部でファンが高速回転していますので、  
けがや故障の原因になることがあります。



雷が鳴り落雷のおそれがあるときは運転  
を停止し、電源プラグを抜く  
被雷すると、故障や感電の原因に  
なることがあります。



長期間ご使用にならない場合は、電源プ  
ラグを抜く  
ホコリがたまると、火災の原因になることが  
あります。



燃焼器具と一緒に運転するときは、こま  
めに換気を行う  
酸素不足の原因になることがあります。



長期間リモコンを使用しない場合は乾電  
池を取り出す  
乾電池から液が漏れる場合があります。漏れ  
た液が皮膚に付いたり、目や口に入った場  
合は、けがや失明の原因になることがあ  
ります。すぐに水で洗い流し、医師に  
ご相談ください。



乳幼児が誤って乾電池を飲み込まないよ  
うに管理する  
乾電池を飲み込んだ場合は、ただちに医師に  
ご相談ください。



新築物件やリフォームなどの内装工事、  
床面のワックスがけ時には、エアコンを  
運転しない  
作業終了後は、エアコンを運転する前に  
十分な換気を行う  
水漏れや露飛びの原因になることがありま  
す。



エアコンを数シーズン使用した場合は、  
通常のお手入れとは別に点検整備を行  
う  
ご使用状態によって変わりますが、室内ユ  
ニットの内部が汚れて、ニオイが発生したり、  
除湿水の排水経路を詰まらせ、室内ユニ  
ットからの水漏れの原因になることがあり  
ます。点検整備には専門の知識と技術が必要  
です。お買い上げの販売店にご相談く  
ださい。33ページ



## 据え付け、移設時 のご注意

### ⚠️ 警告

冷凍サイクル内に指定冷媒  
（R410A）以外のものを混入させ  
ない  
空気などが混入すると冷凍サイ  
クル内に異常高圧になり、破  
裂やけがなどの原因になりま  
す。



据え付けや移設をする場合は、  
お買い上げの販売店または専門  
業者にご相談ください  
ご自分で据え付け工事をされ不備が  
あると、水漏れやけが、感電、火災  
の原因になります。



電源は必ず定格電圧でエアコン  
専用コンセントを使用する  
専用以外のコンセントを使用した  
り、他の電気機器と共用すると電源  
の容量が不足し、火災の原因にな  
ります。



漏電しゃ断器（ブレーカー）を  
取り付ける  
漏電しゃ断器が取り付けられてい  
ないと、感電や火災の原因になり  
ます。



アース（接地）を確実に  
行う  
アース工事は、お買い上げの販  
売店または専門業者にご依頼  
ください

アース線は、ガス管、水道管、避雷  
針、電話のアース線に接続しな  
いでください。アースが不確  
実な場合は、感電の原因にな  
ります。



### ⚠️ 注意

可燃性ガスが漏れるおそれのある  
所へは据え付けない  
万一ガスが漏れてエアコンの周  
囲にたまると、発火して火災  
の原因になることがあります。



ドレン（排水）ホースは、確  
実に排水するように配管する  
排水経路が不確実な場合、室  
内ユニットから水漏れし、家  
財などをぬらす原因になるこ  
とがあります。

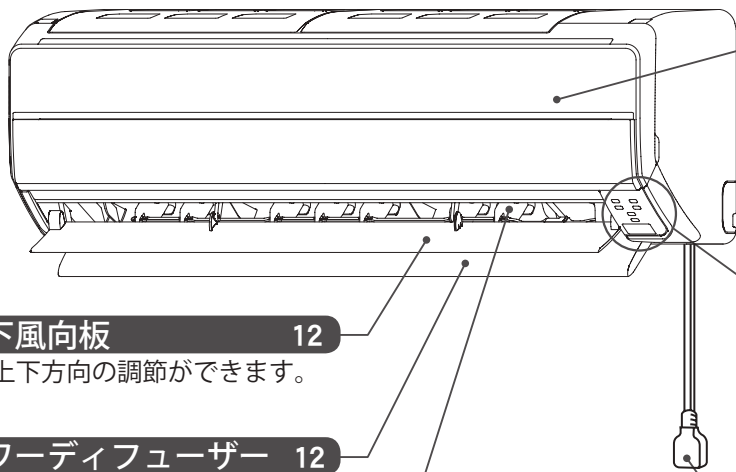


# 各部の名前と働き

◆正しくお使いいただくために、各部の名前と位置を確認してください。

◆詳しくは  内のページをご覧ください。

## 室内ユニット



**吸込グリル** 31

取りはずして清掃することができます。

**上下風向板** 12

風の上下方向の調節ができます。

**パワーディフューザー** 12

運転時に開きます。また、暖房運転の下吹き時は温風を足元まで届けるために大きく開きます。

**左右風向板** 12

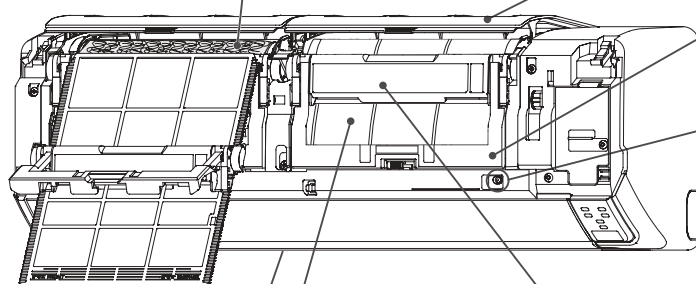
(上下風向板の奥)  
風の左右方向の調節ができます。

**本体表示部** 5

**電源プラグ**

## 吸込グリルを取りはずした状態

(図は説明のため吸込グリルを取りはずしています。)



**空清脱臭フィルター** 8・30

(左右2枚)

**カバー** 22~29

(左右2個)

**アーム** 22~29

(左右2個)

**フィルターリセットボタン**

ダストボックスのお手入れが終了したときに押すボタンです。

29ページ

また、3秒間押し続けるとリモコンが使えないときなど応急運転をするためのボタンとなります。

34ページ

**銘板**

(下面)

**エアフィルター** 20~29

(左右2枚)  
ホコリやゴミが内部に入るのを防ぎます。

**ダストボックス** 20~29

(左右2個)

エアフィルターに付着したホコリを回収します。取りはずして水洗いができます。

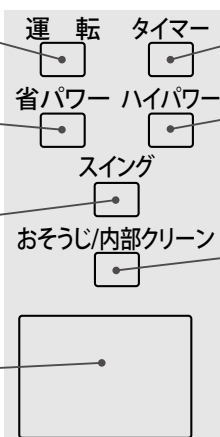
## 本体表示部

**運転ランプ (緑)**  
運転中に点灯します。

**省パワーランプ (緑) 14**  
省パワー運転中に点灯します。

**スイングランプ (緑) 13**  
スイング風向が設定されているときに点灯します。

**リモコン受信部**  
リモコンからの信号を受信するところです。



**タイマーランプ (橙) 15~17**  
タイマー動作中に点灯します。

**ハイパワーランプ (緑) 14**  
ハイパワー運転が設定されているときに点灯します。

**おそうじ/内部クリーンランプ (黄)**  
フィルタークリーン機能 (20・21ページ) または内部クリーン運転 (18ページ) が動作しているときに点灯します。

### お知らせ

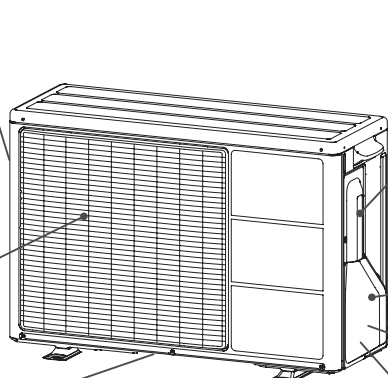
- 運転ランプ (緑) がおそい点滅をしているときは、自動霜取り運転をしていることを示しています。  
36 ページ
- おそうじ/内部クリーンランプ (黄) がおそい点滅 (約 10 秒に 1 回) をしているときは、ダストボックスの清掃時期を示しています。20・23 ページ

## 室外ユニット

**吸込口**  
(背面、側面)  
熱交換器 (アルミフィン) に触らないように注意してください。

**吹出口**  
運転モードにより、温風または冷風が吹き出します。

**排水口**  
(底面)



**配管と接続電線**

**電装カバー A**

**ドレンホース**  
室内ユニットで除湿した水を排水します。

**電装カバー B**

**接続バルブ**  
(電装カバー B の内側)

**アース接続用ネジ**  
(電装カバー B の内側)

### お願い

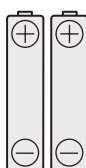
- 室外ユニットの上に乗ったり、物を載せたりしないでください。破損の原因になります。

## 付属品

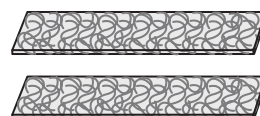
**リモコン** 6~9  
(1 個)




**単 4 形アルカリ乾電池** 8  
(2 本)



**空清脱臭フィルター** 8・30  
(2 枚)



# 各部の名前と働き (つづき)

- ◆ 運転操作はリモコンで行います。各部の名前と働きを確認してください。
- ◆ 詳しくは  内のページをご覧ください。

## リモコン

**リモコン表示部 7**  
(説明のため全部表示した図になっています。)

**運転切換ボタン 10**

**温度設定ボタン 10**  
お部屋の状態により、室温と設定した温度が異なる場合があります。

**ハイパワーボタン 14**

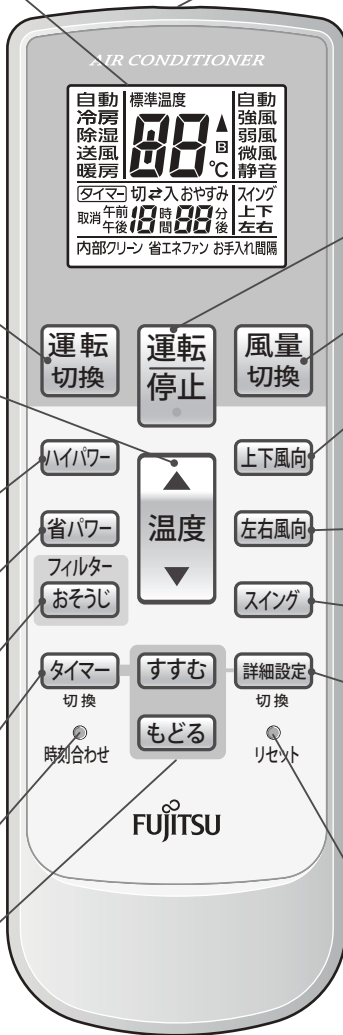
**省パワーボタン 14**

**フィルターおそうじボタン 21**

**タイマー切換ボタン 15~17**

**時刻合わせボタン 9**

**時間設定ボタン 9、15~17**



AIRC ONDITIONER

自動冷房除湿送風暖房 | 標準温度 28°C | 自動強風弱風微風静音

(タイマー) 切せ入おやすみスイング  
取消 午前 18:00 午後 18:00 左右  
内部クリーン 省エネファン お手入れ間隔

FUJITSU

**送信部**

**運転 / 停止ボタン**

**風量切換ボタン 11**

**上下風向ボタン 12**

**左右風向ボタン 12**

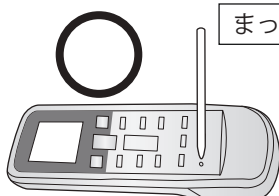
**スイングボタン 13**

**詳細設定切換ボタン**  
各機能の設定変更が行えます。  
・内部クリーン運転 [18 ページ](#)  
・省エネファン機能 [19 ページ](#)  
・おそうじお手入れ間隔 [20 ページ](#)

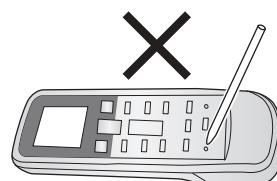
**リセットボタン 8**

## リセットボタン、時刻合わせボタンの押しかたについて

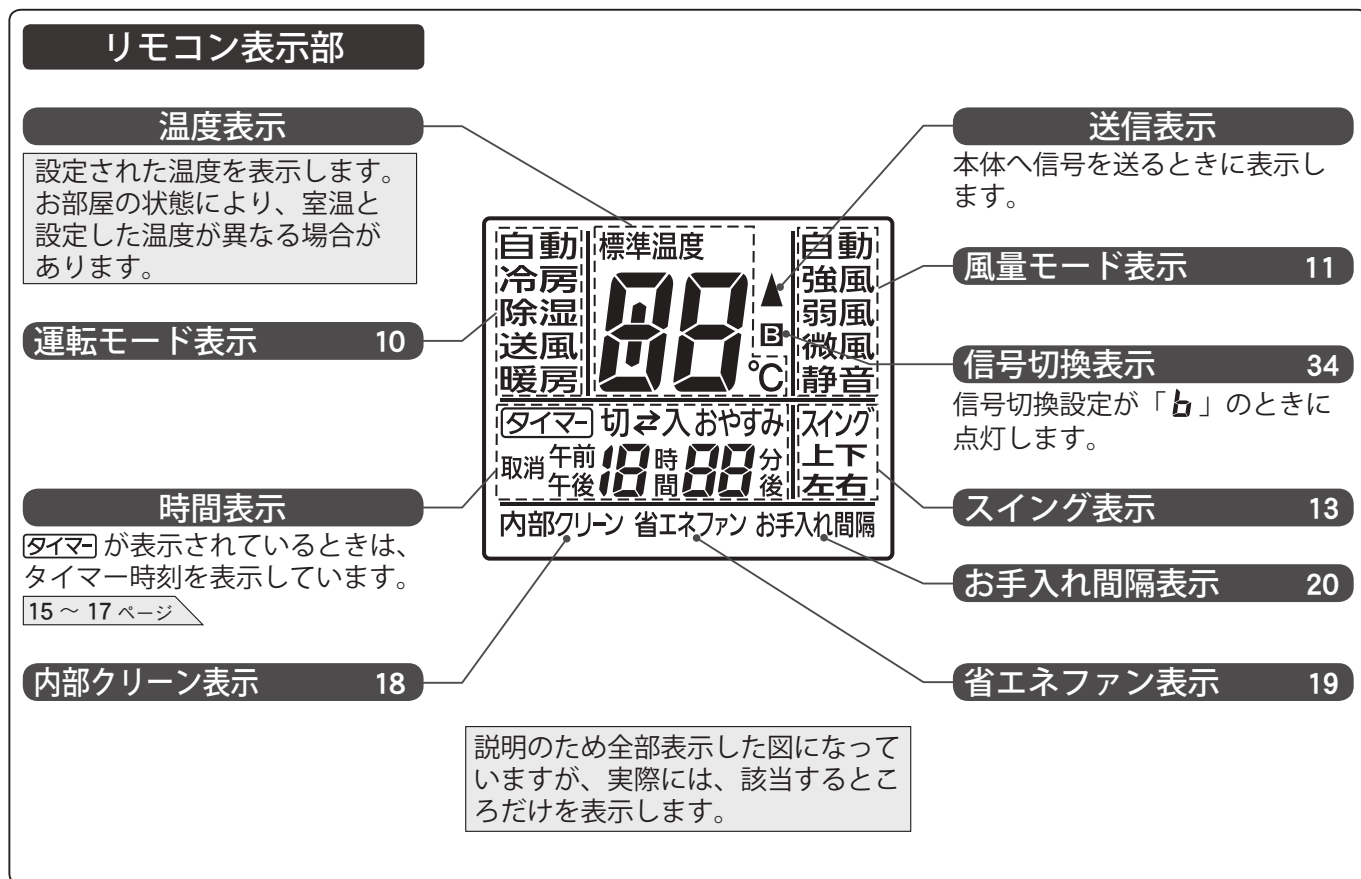
- ボールペンなどをまっすぐに立てて押ししてください。



まっすぐに立てて軽く押す。



斜めに押したり、強く押し込んだりしない。



### リモコン操作と表示について（そこだけ表示機能）

- リモコンのボタン操作を行うと、操作したい部分だけを表示し、その他の表示は消えます。（そこだけ表示機能）  
操作内容が確認しやすい便利な機能です。

（例）冷房運転中に設定温度を 24℃から 25℃に変更する場合



設定温度が「24℃」のとき

温度設定ボタンを1回押すと、設定温度だけの表示になり、「25℃」に変わります。

送信表示の点滅が消えると、全体が表示されます。

# 運転前の準備

## 室内ユニットの準備

### 室内ユニットの準備

#### 1 付属の空清脱臭フィルターを取り付ける (30 ページ)

お知らせ

- 空清脱臭フィルターは、ダストボックス・エアフィルターを取りはずしてから取り付けます。

22 ページ

#### 空清脱臭フィルター※1 について

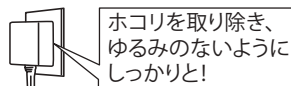
空気中のカビや雑菌、ニオイをフィルターがキャッチします。フィルターに含まれる成分（ポリフェノールなど）が、キャッチしたカビや雑菌の繁殖を抑制※2 します。

※1：タバコの有害物質（一酸化炭素など）は除去できません。また、常時発生し続けるニオイ成分（建材臭・ペット臭）は、すべて除去できるわけではありません。

※2：試験結果：99%以上抑制（24 時間後）、試験機関：(有)環境衛生検査センター、試験方法：フィルム密着法（JIS Z 2801 抗菌試験に準じて実施）、試験番号：〔カビ〕 06-DO-00217、〔細菌〕 05-DO-00610（試験は、カビ 1 種類、細菌 2 種類で実施）

#### 2 電源プラグをコンセントに差し込む

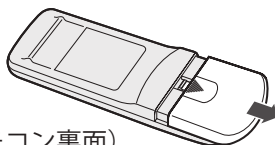
R22W、R25W、R28W…単相 100V 15A 形  
R40W……………単相 100V 20A 形



## リモコンの準備

### 乾電池を入れる

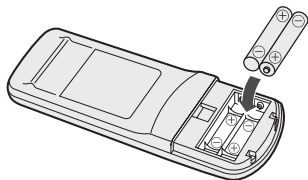
#### 1 裏面の電池ブタを開ける



(リモコン裏面)

▼を押しながら矢印の方向に引く。

#### 2 単 4 形アルカリ乾電池を入れる

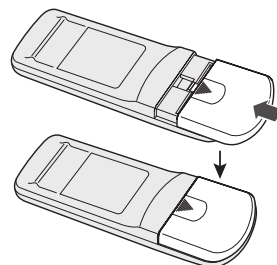


- ⊕ ⊖ を正しく。
- 最初に ⊖ 側から入れる。

お願い

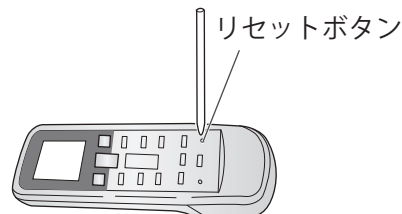
- 乾電池の交換は、単 4 形アルカリ乾電池を使用してください。
- 新旧、異種の乾電池を混用しないでください。また、充電式乾電池などは使用しないでください。
- 長期間で使用にならないときは、乾電池を取り出してください。
  - 入れたまま放置すると、乾電池から液が漏れる場合があります。漏れた液が皮膚に付いたり、目や口に入った場合は、けがや失明の原因になります。
  - 取り出した乾電池は、乳幼児が飲み込まないように管理してください。

#### 3 電池ブタを閉める



#### 4 リセット を押す

- 乾電池を交換したあとや、動作が正常でない場合、必ずリセットボタンを押してください。



ボールペンなどをまっすぐに立てて軽く押す。

6 ページ

お知らせ

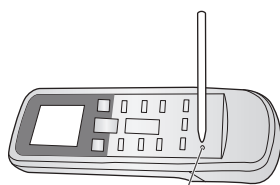
- 乾電池を交換したり、リセットボタンを押すと、信号切換、内部クリーン運転は、お買い上げ時の設定に戻ります。



## リモコンの準備 (つづき)

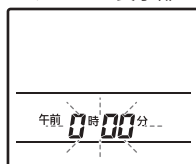
### 現在時刻の合わせかた

#### 1 時刻合わせ を押す



時刻合わせボタン

<リモコン表示部>



時刻表示が点滅します。

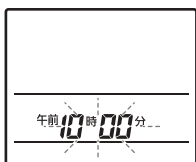
ボールペンなどをまっすぐに立てて軽く押す。

6 ページ

#### 2 すすむ または もどる を押して、時刻を合わせる



FUJITSU



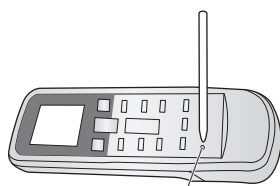
(例) 午前10時00分に合わせたとき

**すすむ** ボタン…時刻を進めるとき

**もどる** ボタン…時刻を戻すとき

- 1回押すと1分変わり、押し続けると10分ずつ変わります。

#### 3 時刻合わせ を押す



時刻合わせボタン



時刻表示の点滅が止まります。

ボールペンなどをまっすぐに立てて軽く押す。

6 ページ

### リモコンを操作するとき

- リモコンは、受信部に正しく向けて操作してください。
- 本体がリモコンからの信号を正しく受けると受信音が鳴ります。
- 受信音が鳴らない場合は、再度リモコン操作を行ってください。



ピピッ

受信部

受信できる距離  
約7m以内



#### お知らせ

- リモコンと受信部との間にカーテンや壁などがあると信号が届きません。
- 受信部に強い光が当たると、エアコンが正しく動作しないことがあります。直射日光をさえぎり、また照明器具や薄型テレビの画面を受信部から離してください。
- 電子式瞬時点灯方式（インバーター方式など）の蛍光灯がある部屋では信号を受け付けられない場合があります。その場合は、販売店にご相談ください。
- 弊社エアコンを2台同じ部屋に据え付けたときなど、リモコンで信号設定を切り換えて混信を防ぐことができます。35 ページ

#### お願い

- リモコンは、直射日光や暖房器具などの熱の影響のない所へ置いてください。
- リモコンに強い衝撃を与えたり、水をかけたりしないでください。

### 乾電池の寿命について

- ご使用の頻度にもよりますが、約1年間です。次の場合は、乾電池を交換しリセットボタンを押してください。
  - エアコンに近づかないと受信しない場合
  - リモコンが正しく動作しない場合
  - リモコンの表示部がうすくなり、文字が見にくくなった場合
- 付属の乾電池は、最初にお使いになるために用意しているもので、1年未満で消耗することがあります。

# 運転のしかた (自動・冷房・除湿・送風・暖房運転)

◆お好みに合わせて運転できます。



送信表示

(例)「冷房」になっている場合

## 1 運転停止を押す

本体の運転ランプ(緑)が点灯し、運転を開始します。

※**運転停止**を押すと、前回と同じ内容で運転を開始します。

## 2 運転の種類、温度設定、風量を変える

### 運転の種類を変える

#### 運転切換を押して選ぶ

● 押すごとに運転の種類が切り換わります。

そこだけ表示機能 7 ページ

→ 自動 → 冷房 → 除湿 → 送風 → 暖房

### 温度設定を変える

#### 温度を押して選ぶ

● 押すごとに温度が 1°C ずつ変わります。

そこだけ表示機能 7 ページ

▲ ボタン…温度を上げるとき

▼ ボタン…温度を下げる時

送風運転、内部クリーン運転では温度調節することはできません。

#### 設定温度の範囲

- 自動運転…「標準温度(36 ページ)」に対し、2°C 高め、2°C 低めの範囲
- 冷房・除湿運転…18 ~ 30°C
- 暖房運転…16 ~ 30°C

#### おすすめ温度

- 自動運転…「標準温度(36 ページ)」
- 冷房運転…26 ~ 28°C
- 暖房運転…20 ~ 24°C

### 自動運転

そのときのお部屋の状況に適した運転の種類〔冷房・除湿・監視運転(送風)・暖房〕を自動的に設定して運転します。 36 ページ

- 自動運転で運転を開始したときは、運転の種類を選ぶため、1分間ごく弱い風で送風運転を行います。
- 監視運転になるとごく弱い風で送風運転を続けます。

#### お知らせ

- 自動運転の内容がお好みに合わないときは、手動運転(冷房・除湿・送風・暖房運転)でお使いください。

### 冷房運転

お部屋を涼しくしたいときにお使いください。

- 室温が設定した温度に近づくとムダな運転を抑えるために、室内ファンがときどき止まることがあります(省エネファン機能)。室内ファンを止めたくないときは、省エネファン機能の設定を「切」にしてお使いください。 19 ページ

#### お知らせ

- 室温より低い温度に設定しないと冷房運転になりません。

## 設定風量を変える

### 風量 切換 を押して選ぶ

- 押すごとに風量が切り換わります。

そこだけ表示機能 7 ページ

→ 自動 → 強風 → 弱風 → 微風 → 静音

### 風量自動について

#### 冷房運転時

- 運転開始時は強めの風で運転し、お部屋が涼しくなるにつれて弱めの風で運転します。
- 室温が設定した温度に近づくとムダな運転を抑えるために、室内ファンがときどき止まることがあります。

省エネファン機能 19 ページ

#### 送風運転時

- 弱めの風で運転します。

#### 暖房運転時

- お部屋が寒いときは強めの風で運転し、暖かくなるにつれて弱めの風で運転します。

#### お知らせ

- 除湿運転時（自動運転で除湿が選ばれた場合を含みます。）は風量の変更はできません。

## 運転を停止するとき

### 運転 停止 を押す

本体の運転ランプ（緑）が消灯します。内部クリーン運転（18 ページ）、フィルタークリーン機能（20 ページ）が働くと、おそうじ/内部クリーンランプ（黄）が点灯します。

### 除湿運転

お部屋の温度をあまり下げずに除湿したいときにお使いください。

#### お知らせ

- 除湿優先運転となりますので、室温がお好みの温度まで下がらないことがあります。また、除湿運転でお部屋を暖めることはできません。
- 除湿運転中は弱い風で運転し、お部屋の湿度調整のために室内ファンがときどき停止します。
- 室温より低い温度に設定しないと除湿運転になりません。

### 送風運転

お部屋の空気を循環させたいときや、風に当たりたいときなどにお使いください。

### 暖房運転

お部屋を暖かくしたいときにお使いください。

- 暖房運転を開始してから約 3～5 分間はごく弱い風で運転し、その後設定風量になります。これは、室内ユニットの内部が暖まってから温風を吹き出すようにするためです。
- 外気温が低いときに暖房運転を行うと室外ユニットに霜が付いて暖房能力が低下するため、自動的に霜取り運転を行います。霜取り運転中は運転ランプ（緑）がおそい点滅をし、暖房運転を一時的に停止します。 36 ページ
- 運転開始時はスタート機能が動作します。

36 ページ

#### お知らせ

- 室温より高い温度に設定しないと暖房運転になりません。

# 風向調節

◆上下・左右風向位置をリモコンで設定できます。



送信表示

## 上下の風向を調節するとき

### エアコン運転中に、**上下風向** を押す

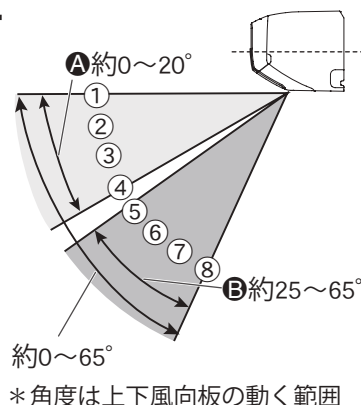
- 押すごとに次のように上下風向位置が切り換わります。

①↔②↔③↔④↔⑤↔⑥↔⑦↔⑧

- 冷房・除湿・暖房の効果を高めるため、次の範囲でお使いになることをおすすめします。

● **A冷房・除湿運転**：①②③④

● **B暖房運転**：⑤⑥⑦⑧



#### お知らせ

- 冷房・除湿運転中に⑤⑥⑦⑧で30分以上運転を続けると、自動的に④の風向になります。

## 左右の風向を調節するとき

### エアコン運転中に、**左右風向** を押す

- 押すごとに次のように左右風向位置が切り換わります。

左吹き② ⇄ 左吹き① ⇄ 正面吹き ⇄ 右吹き① ⇄ 右吹き②

#### お知らせ

- 冷房・除湿運転中に左吹き②（右吹き②）で30分以上運転を続けると、自動的に左吹き①（右吹き①）の風向になります。

※ リモコン表示部は変わりません。

## 風向調節について

- 上下風向板は、使い始めや、運転モードを変更すると、冷房や暖房など運転の種類に合わせて、標準風向に自動的に設定されます。

### 標準風向

- 冷房・除湿・送風：①
- 暖房：⑦
- 暖房運転開始時などで吹き出す風の温度が低いときは、一時的に①になります。
- 操作は、運転を開始し風向板が停止してから行ってください。
- リモコンの風向調節ボタンを押して、上下または左右風向板が希望の位置となるまでに多少の時間がかかります。その間、風向調節ボタンを押しても風向調節はできません。
- 自動運転の監視運転（10・36 ページ）中は①となり、風向の調節はできません。

## お願い

- 冷房・除湿運転中は、上下風向板を長時間⑤⑥⑦⑧にしないでください。吹出口付近に露が付き、水滴が落ちることがあります。（冷房・除湿運転中に⑤⑥⑦⑧で30分以上運転を続けると、自動的に④の風向になります。）
- 冷房・除湿運転中は、左右風向板を長時間左吹き②（右吹き②）にしないでください。吹出口付近に露が付き、水滴が落ちることがあります。（冷房・除湿運転中に左吹き②（右吹き②）で30分以上運転を続けると、自動的に左吹き①（右吹き①）の風向になります。）
- 上下・左右風向板は、必ずリモコンの風向ボタンで操作してください。手で無理に動かすと、正しく動かない場合があります。そのときは、いったん運転を停止すると、その後正常に戻ります。

# スイング風向

◆お部屋のすみずみまで冷風や温風を送りたいときなどにお使いください。



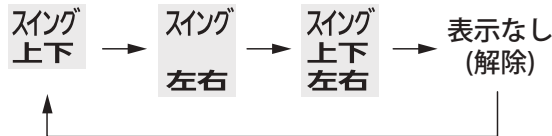
送信表示

## スイング風向を使いたいとき

エアコン運転中に、**スイング** を押して、**お好みのスイングモードを選択する**

本体のスイングランプ（緑）が点灯します。

- 上下風向をスイングさせたいとき……… **スイング 上下**
- 左右風向をスイングさせたいとき……… **スイング 左右**
- 上下左右風向をスイングさせたいとき……… **スイング 上下左右**
- 押すごとに次のようにスイングモードが切り換わります。  
(リモコンに表示されます) そこだけ表示機能 7ページ



風向調節、スイング風向

## スイング風向をやめるとき

**スイング** を押して、**スイング表示を消す**

本体のスイングランプ（緑）が消灯します。

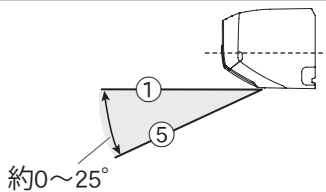
- スイング設定前の風向に戻ります。

(例) スイング上下左右を選んだ場合

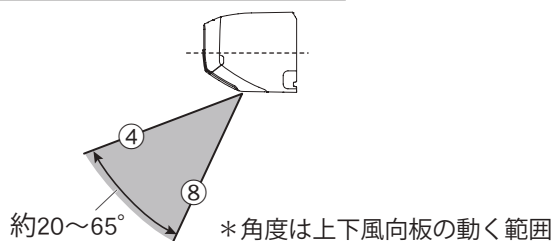
## スイング風向について

- 上下スイング：冷房や暖房など、運転の種類に合わせて、下図の範囲でスイングします。  
※ 送風運転は、スイング風向設定前の風向位置によりおよそ①⇔⑤か、およそ④⇔⑧のどちらかにスイングを行います。

冷房・除湿・送風運転時



暖房・送風運転時



- 左右スイング：左右方向にスイングします。
- 上下左右スイング：上下スイングと左右スイングを組み合わせてスイングします。
- エアコンから風が出ていないときや、ごく弱い風で運転しているときには、スイングが一時的に止まる場合があります。
- 上下スイング動作中に上下風向ボタンを押す、または左右スイング動作中に左右風向ボタンを押すと、それぞれのスイングは解除されます。

# ハイパワー運転・省パワー運転



送信表示

※ リモコン表示部は変わりません。

## ハイパワー運転

◆最大パワーで運転します。素早く冷やしたり、暖めたいときにお使いください。

### ハイパワー運転を使いたいとき

エアコン運転中に、**ハイパワー** を押す

本体のハイパワーランプ(緑)が点灯します。

### ハイパワー運転をやめるとき

もう一度、**ハイパワー** を押す

本体のハイパワーランプ(緑)が消灯します。

## 省パワー運転

◆冷房・暖房の最大能力を抑え、電気代を低く抑えた運転をします。

### 省パワー運転を使いたいとき

エアコン運転中に、**省パワー** を押す

本体の省パワーランプ(緑)が点灯します。

### 省パワー運転をやめるとき

もう一度、**省パワー** を押す

本体の省パワーランプ(緑)が消灯します。

### ハイパワー運転について

- ハイパワー運転は、室温や運転時間により自動で解除します(通常の運転に戻ります)。
  - 冷房・除湿運転のとき**
    - 室温が設定温度より約1°C低くなった場合、またはハイパワー運転を設定してから60分間経過した場合はハイパワー運転を自動で解除します。ただし、ハイパワー運転を設定してから6分間は自動で解除しません。
  - 暖房運転のとき**
    - 室温が設定温度より約2°C高くなった場合、またはハイパワー運転を設定してから60分間経過した場合はハイパワー運転を自動で解除します。ただし、ハイパワー運転を設定してから15分間は自動で解除しません。
  - 送風運転のとき**
    - 室内ユニットの風量をアップします。
    - ハイパワー運転を設定してから15分経過した場合は、ハイパワー運転を自動で解除します。

### 省パワー運転について

- 省パワー運転中に運転を停止し、再度運転を開始した場合は、省パワー運転は解除されます。
- 冷房運転時の省パワー運転中は、除湿効果を高めるために弱い風で運転したり、湿度調整のために室内ファンをとまるとき停止することがあります。梅雨どきなど、室温をあまり下げずに湿気を取り除きたいときに便利です。

### お知らせ

- ハイパワー運転中の風向と風量は自動設定されます。風向がお好みに合わないときは、風向調節ボタンで変更することができます。
- 自動運転時の監視運転中(10、36ページ)はハイパワーボタン、省パワーボタンを押しても運転状態は変化しません。
- ハイパワー運転と省パワー運転を同時に設定することはできません。
- よく暖まらない(よく冷えない)場合には、省パワー運転を解除してください。

# タイマー機能

## 切タイマーまたは入タイマーを使うとき

- ◆切タイマー…設定した時刻に、エアコンの運転を停止します。
- ◆入タイマー…設定した時刻にお部屋が快適な温度になるように、設定した時刻より早めに運転を開始します。
- ◆操作は、現在時刻が合っていることを確認したうえで行ってください。(タイマー動作中はタイマー時刻を表示し、現在時刻は表示しません。)



送信表示

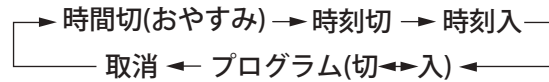
(例)切タイマーを午後 11 時 35 分に設定した場合  
＜約 5 秒後に全体が表示されます。＞

## タイマー予約のしかた

### 1 エアコン運転中に、 タイマー 切り換え を押して、 切タイマーまたは入タイマーを選ぶ

本体のタイマーランプ (橙) が点灯します。

- 押すごとにタイマーの種類が変わります。



#### お知らせ

- 入タイマーの場合は、エアコンの運転が停止します。

### 2 すすむ または もどる を押して、 タイマー時刻を設定する

すすむ ボタン…時刻が進む

もどる ボタン…時刻が戻る

- 押すごとに、タイマー時刻が変更されます。

## タイマーを取り消すとき

### タイマー 切り換え を押して、「取消」を選ぶ

本体のタイマーランプ (橙) が消灯します。

- 現在時刻の表示に戻ります。

## タイマー動作中に運転を停止するとき

### 運転 停止 を押す

本体のタイマーランプ (橙) と運転ランプ (緑) が消灯します。

## 入タイマーについて

- 設定した時刻にお部屋が快適な温度になるように、夏は暑いほど、冬は寒いほど早めに運転を開始します。  
冷房・除湿運転…20～10分前  
暖房運転…45～10分前  
送風運転…設定した時刻

#### お知らせ

- 「切」と「入」が同時に表示されているときは、切・入プログラムタイマーの設定になります。 [16 ページ](#)
- おやすみが表示されているときは、おやすみタイマーの設定となります。 [17 ページ](#)

# タイマー機能 (つづき)

## 切・入プログラムタイマーを使うとき

- ◆「切タイマー」と「入タイマー」を組み合わせた運転をするときに設定します。(24 時間以内の設定)
- ◆操作は、現在時刻が合っていることを確認したうえで行ってください。(タイマー動作中はタイマー時刻を表示し、現在時刻は表示しません。)



送信表示

### タイマー予約のしかた

#### 1 エアコン運転中に、切タイマーと入タイマーを設定する

- 本体のタイマーランプ (橙) が点灯します。
- 15 ページの操作を行う

#### 2 **タイマー 切換** を押して、「切→」または「←入」を選ぶ

- 「切タイマー」と「入タイマー」の時刻を交互に表示したあと、先に動作するタイマー時刻表示になり、プログラムタイマーが働きます。

##### お知らせ

- 入タイマーが先に動作する場合は、エアコンの運転が停止します。

### タイマー時刻を確認するとき

#### **タイマー 切換** を 1 回押す

- 約 5 秒間タイマー時刻を表示します。

### タイマーを取り消すとき

#### **タイマー 切換** を押して、「取消」を選ぶ

- 本体のタイマーランプ (橙) が消灯します。
- 切・入タイマーが同時に取り消され、現在時刻の表示に戻ります。

### タイマー動作中に運転を停止するとき

#### **運転 停止** を押す

- 本体のタイマーランプ (橙) と運転ランプ (緑) が消灯します。

##### お知らせ

- 切タイマーと入タイマーを組み合わせた運転を 1 回だけ行います。(切→入または入→切のどちらか 1 回)
- 切タイマーと入タイマーの設定時刻のうち現在時刻に近いタイマーが先に動作します。動作する順序は、リモコンに矢印で表示されます(「切→入」または「切←入」)。
- おやすみタイマー (17 ページ) と入タイマーを組み合わせることはできません。
- 現在時刻から 24 時間を越えた時刻でのプログラムタイマー設定はできません。



# おやすみタイマーを使うとき

- ◆おやすみになるときに好みの切タイマー時間（例えば3時間後）を設定できます。
- ◆おやすみ用の室温コントロールを行い、快適な睡眠をサポートします。

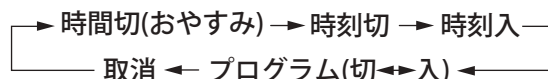
## タイマー予約のしかた

### 1 エアコン運転中に、

**タイマー** を押して、おやすみタイマーを選ぶ

本体のタイマーランプ（橙）が点灯します。

- 押すごとにタイマーの種類が変わります。



### 2 すすむ または もどる を押して、タイマー時間を設定する

すすむ ボタン…時間が進む

もどる ボタン…時間が戻る

- 押すごとに、タイマー時間が変更されます。

## タイマーを取り消すとき

**タイマー** を押して、「取消」を選ぶ

本体のタイマーランプ（橙）が消灯します。

- 現在時刻の表示に戻ります。

## タイマー動作中に運転を停止するとき

**運転停止** を押す

本体のタイマーランプ（橙）と運転ランプ（緑）が消灯します。



(例)3時間後に設定した場合  
 <約5秒後に全体が表示されます。>

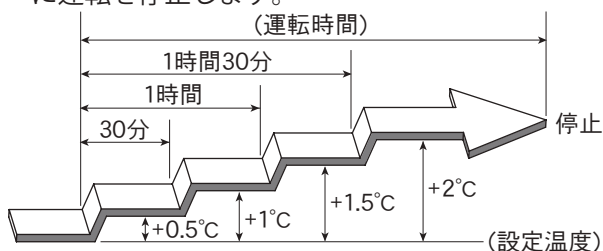
タイマー機能

## おやすみタイマーについて

- おやすみ中、冷やしすぎや暖めすぎのないように時間の経過とともに室温をコントロールします。設定した時間がたつとエアコンの運転を停止します。

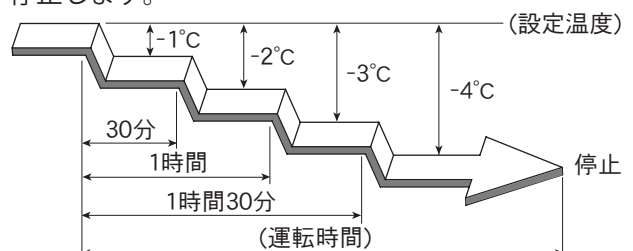
### 冷房・除湿運転のとき

- おやすみタイマーに設定すると、設定温度が30分ごとに0.5℃ずつ上がります。合計2℃上がった時点で、その温度を保ち、設定した時間後に自動的に運転を停止します。



### 暖房運転のとき

- おやすみタイマーに設定すると、設定温度が30分ごとに1℃ずつ下がります。合計4℃下がった時点で、その温度を保ち、設定した時間後に自動的に運転を停止します。



### お知らせ

- 切タイマー・入タイマー（15ページ）と組み合わせることはできません。

# 内部クリーン運転

◆冷房・除湿運転停止後に、室内ユニット内部（熱交換器、送風ファン、送風路）を乾燥させ、カビや雑菌を発生しにくくします。

## 知っておいていただきたいこと

- お買い上げ時は、冷房・除湿運転停止後に、内部クリーン運転が自動で働く設定になっています。
- 内部クリーン運転は、約 90 分間運転した後に自動的に停止します。
- 内部クリーン運転中は、送風運転と微弱暖房運転を行いますので、室内温度・湿度が若干上昇することがあります。自動で内部クリーン運転を動作させたくない場合は、リモコンで内部クリーン運転の設定を取り消してください。内部クリーン運転の取り消しかた



送信表示

## 内部クリーン運転を働かせたいとき

冷房・除湿運転中に、**運転停止** を押す

(内部クリーン運転が働く設定のとき)

本体の運転ランプ（緑）が消灯し、おそうじ/内部クリーンランプ（黄）が点灯します。

- 冷房・除湿運転停止後に自動で働く設定は、内部クリーン運転を取り消すまで有効です。

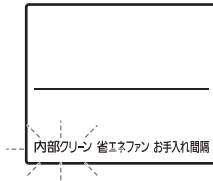


※内部クリーンが点灯しています。

## 内部クリーン運転の取り消しかた

1 **詳細設定** を 1 回押して、「内部クリーン」を選ぶ

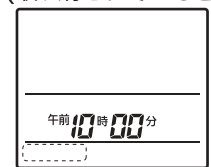
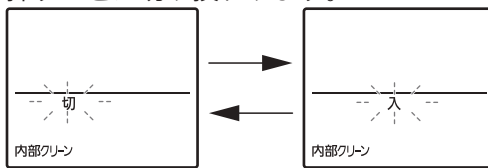
- リモコン表示部の「内部クリーン」が点滅します。



2 **すすむ** または **もどる** を押して、「切」を選ぶ

- 押すごとに切り換わります。

(内部クリーン運転が取り消されているとき)



※内部クリーンが消灯しています。

(例) 冷房運転を停止し、内部クリーン運転を開始したとき

## 内部クリーン運転を途中で停止するとき

**運転停止** を 2 回押す

おそうじ/内部クリーンランプ（黄）が消灯します。

- 内部クリーン運転を停止しても、おそうじ/内部クリーンランプ（黄）が点灯しているときは、フィルタークリーン機能が動作しています（20 ページ）。

## お知らせ

- 次のような場合は内部クリーン運転が働きません。
  - 切タイマー・おやすみタイマーによるエアコン停止時
  - 室外ユニットの運転時間の合計が 10 分未満のとき
- 内部クリーン運転には、ホコリやすでに発生したカビを除去する働きはありません。
- 室内ユニットの熱交換器（アルミフィン）がホコリで汚れてくると、内部クリーン運転中にニオイが発生することがあります。点検整備 33 ページ

# 省エネファン機能

- ◆室外ユニットが停止しているときに、室内ファンを停止させムダな運転を抑えます。
- ◆お買い上げ時は、「省エネファン 入」に設定されています。

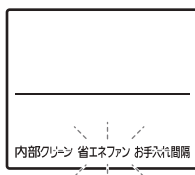
## 省エネファン機能の設定



(例) 省エネファン機能を「入」に設定したとき

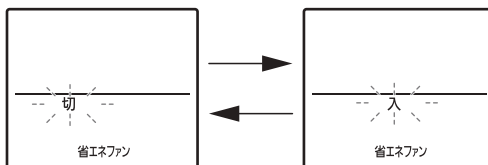
1 **詳細設定** を 2 回押して、**切換** 「省エネファン」を選ぶ

- リモコン表示部の「省エネファン」が点滅します。



2 **すすむ** または **もどる** を押して、「入」または「切」を選ぶ

- 押すごとに切り換わります。



約 5 秒後に全体表示に戻りますが、「切」もしくは「入」は表示されません。

### お知らせ

- 室内ファンを停止させたくないときは、省エネファン機能を「切」に設定してください。
- 自動風量では、お部屋の湿気戻りを抑えるため、省エネファン機能が常に働きます。

# フィルタークリーン機能

◆エアフィルターを自動で清掃します。たままったホコリを自動で清掃し、ダストボックスに回収します。

## 大事なお知らせ

- フィルタークリーン機能動作中は、リモコンの停止ボタンを押しても途中で停止することはできません。(フィルタークリーン動作時間は約 15 分です。)
- エアコンの運転を止めずに連続でご使用いただいた場合、64 時間経過した時点で運転をいったん止めて、必ず 1 回フィルタークリーン機能が動作します。(フィルタークリーン終了後、運転を再開します。)
- 本体のおそうじ / 内部クリーンランプ (黄) が次のように点滅しているときは、フィルタークリーン機能は動作しません。(点滅の状態でご案内しております。)
- **おそい点滅をしているとき (約 10 秒に 1 回)**  
ダストボックスのおそうじ時期をお知らせしています (エアコンの運転時間が約 1 万時間経過後)。このときは、ダストボックスのお手入れをしてください。[22 ~ 29 ページ]
- **はやい点滅をしているとき (約 2 秒に 1 回)**  
ダストボックスやエアフィルターが確実に取り付けられていないことをお知らせしています。このときは、ダストボックスとエアフィルターが確実に取り付けられているか確認してください。[22 ~ 29 ページ]

## フィルタークリーン機能 (自動)

◆エアコンの運転時間によって、エアコンの運転停止時にエアフィルターを自動で清掃します。

- エアフィルターの清掃中は、本体のおそうじ / 内部クリーンランプ (黄) が点灯します。
- エアフィルターの清掃が終わると、本体のおそうじ / 内部クリーンランプ (黄) は消灯します。
- エアフィルターの清掃にかかる時間は約 15 分です。

## お知らせ

- エアコンの運転停止時に、本体のおそうじ / 内部クリーンランプ (黄) が点滅 (約 3 秒に 1 回) しているときはエアフィルターのお掃除を開始するお知らせです (故障ではありません)。
- おそうじ / 内部クリーンランプ (黄) が点滅している間 (約 30 秒) にリモコンのフィルターおそうじボタンを押すとエアフィルターのお掃除をキャンセルすることができます。

## フィルタークリーン動作間隔の設定変更のしかた

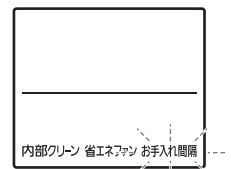
- ◆環境条件やご使用状況に合わせて、自動的にエアフィルターを清掃するまでの間隔を変更できます。
- ◆ご購入時のフィルタークリーン動作間隔は、「2 (標準)」に設定されています。



送信表示

**1** **詳細設定** を 3 回押して、  
**「お手入れ間隔」** を選ぶ

- リモコン表示部の「お手入れ間隔」が点滅します。



**2** **すすむ** または **もどる** を押して、  
**清掃するまでの動作間隔の設定を行う**

設定の目安

(1 日 8 時間程度使用した場合)

- 1 (短め) …およそ 3 日に 1 回フィルター清掃を行います。
- 2 (標準) …およそ 5 日に 1 回フィルター清掃を行います。
- 3 (長め) …およそ 8 日に 1 回フィルター清掃を行います。

- 押すごとに表示が切り換わります。

1 ⇄ 2 ⇄ 3

(短め) (標準) (長め)

## お知らせ

- 次のような場合は、「1 (短め)」「3 (長め)」に変更してください。

|                              |        |
|------------------------------|--------|
| ● 「2 (標準)」設定でホコリが取れないとき      | 1 (短め) |
| ● こまめにフィルターおそうじを行いたいとき       |        |
| ● 「2 (標準)」設定で頻繁に動作するのが気になるとき | 3 (長め) |

(例) フィルタークリーン動作間隔を「1 (短め)」に設定したとき  
<約 5 秒後に全体が表示されます。>

## フィルタークリーン機能（手動）



※ リモコン表示部は変わりません。

### フィルタークリーン機能を手動で働かせたいとき

◆ リモコンの操作でエアフィルターを清掃する機能です。

### エアコン停止中に、**フィルター おそうじ** を押す

本体のおそうじ / 内部クリーンランプ（黄）が約 10 秒間点滅（約 3 秒に 1 回）した後、点灯になります。

#### お知らせ

- 本体のおそうじ / 内部クリーンランプ（黄）が点滅している間（約 10 秒）にリモコンのフィルターおそうじボタンを押すとエアフィルターのお掃除をキャンセルすることができます。
- エアフィルターの清掃が終わると、本体のおそうじ / 内部クリーンランプ（黄）は消灯します。
- エアコン運転中にフィルターおそうじボタンを押しても動作しません。

### フィルタークリーン機能の動作を途中で停止するとき

#### フィルター おそうじ を押す

本体のおそうじ / 内部クリーンランプ（黄）が消灯します。

- エアフィルターが元の位置まで戻って停止します。

#### お願い

- 本体のおそうじ / 内部クリーンランプ（黄）が消灯しても、エアフィルターが元の位置に戻るまで 2 分程度かかります。この間に電源プラグを抜いたり、ブレーカーを切ったりしないでください。故障の原因になることがあります。

#### お知らせ

- 切タイマーまたはおやすみタイマーでエアコンが停止したときは、フィルタークリーン機能は通常動作しません。ただし、エアコンの運転時間が積算で 64 時間経過した場合のみ、切タイマーまたはおやすみタイマーでエアコンが停止したときでもフィルタークリーン機能が動作します。
- エアフィルターの汚れ具合によっては、フィルタークリーン機能を 1 度動作させても、完全にホコリを取ることができない場合があります。このときは、再度リモコンでフィルタークリーン機能を動作させてください。
- リモコンで繰り返し操作すると、機器の故障を防ぐためにフィルタークリーン機能が動作しないことがあります。30 分程度待ってから操作してください。
- タバコのヤニや油を多く含んでいたり、固まったホコリなどホコリの状態によっては、フィルタークリーン機能で取りきれない場合や、正常に動作しない場合があります。このときは、ダストボックスとエアフィルターのお手入れをしてください。[22～29 ページ](#)
- 微細なホコリや油汚れの多い環境でのご使用時には、内部にホコリがたまる場合があります。普段のお手入れとは別に点検整備をおすすめします。[33 ページ](#)
- 室内ユニットから「カチッ」「カシャ」「ザラザラ」「ブーン」という音がすることがあります。これはフィルタークリーン機能が動作している音であり、異常ではありません。
- フィルタークリーン動作中に停止した場合は、フィルターが元の位置に戻ってから停止するため、すぐには止まりません。

#### お願い

- 本体のおそうじ / 内部クリーンランプ（黄）が点灯しているときは、フィルタークリーン機能が動作、または内部クリーン運転をしています。おそうじ / 内部クリーンランプ（黄）が消灯するまで電源プラグを抜いたり、ブレーカーを切らないでください。故障の原因になることがあります。

## ⚠ 注意

フィルタークリーン動作中は、ダストボックス・エアフィルターに触らない

ダストボックス・エアフィルターを取りはずしたり、エアフィルターを手で引っ張ったり、押し上げたりすると故障するおそれがあります。また、エアフィルターを無理に手で引っ張ると、エアフィルターの破損や、転倒などによるけがの原因になることがあります。



# 室内ユニットのお手入れ

◆こまめなお手入れがエアコンを長持ちさせます。

お手入れの前には、必ずリモコンで運転を停止し、電源プラグを抜いてください。

## ⚠注意

お手入れをするときは、必ず運転を停止し、電源プラグを抜く

内部でファンが高速回転していますので、けがや故障の原因になることがあります。



お手入れのときなど、ダストボックス・エアフィルターの取り付けは確実に

取り付けに不備があると、ダストボックスなどの落下によるけがの原因になることがあります。



エアコンの操作やお手入れのときは不安定な台に乗らない

転倒などによるけがの原因になることがあります。



ダストボックス・エアフィルター、空清脱臭フィルターを取りはずしたときに内部の熱交換器（アルミフィン）に触らない

手を切る原因になることがあります。



## ダストボックス・エアフィルターのお手入れ

●お手入れをするときにホコリが落下することがあるので、下に新聞紙などを敷いてお手入れを行ってください。

### 1. ダストボックス・エアフィルターを取りはずす

- ダストボックス・エアフィルター、空清脱臭フィルターをお手入れするときは、必ず1～5の順番で取りはずしてください。

#### お知らせ

- 説明のため、吸込グリルをはずした図としています。
- 実際は、吸込グリルが開いた状態での作業となります。

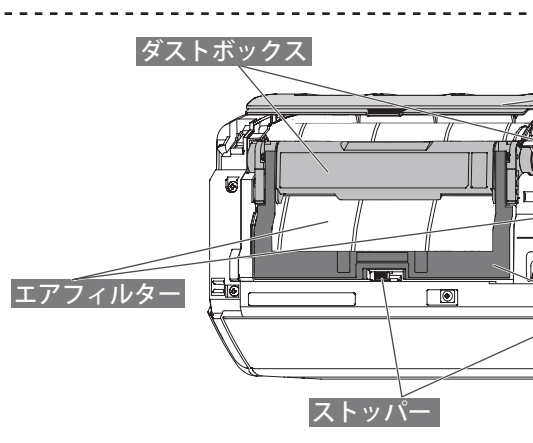
#### 1 電源プラグを抜く

- エアコンの運転を停止し、電源プラグを抜く。

#### お願い

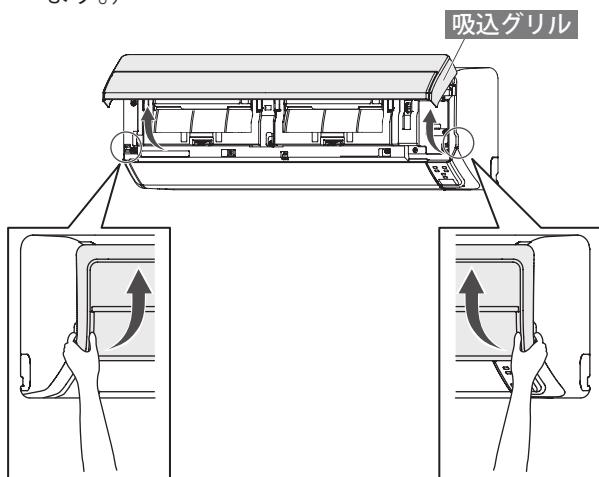
- フィルタークリーン動作中（おそうじ/内部クリーンランプ（黄）点灯中）は、電源プラグを抜かないでください。

(説明のため吸込グリルをはずした図になっています。)



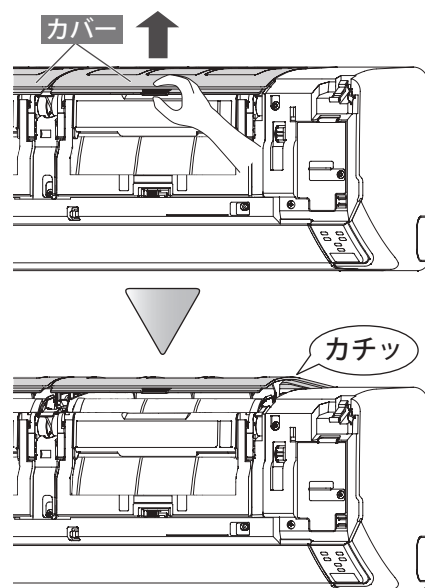
#### 2 吸込グリルを開ける

- 吸込グリルの下部両端に手を掛けて手前に引き、途中の引っかかるところまで開く。(手を離しても、吸込グリルが開いたままとなります。)




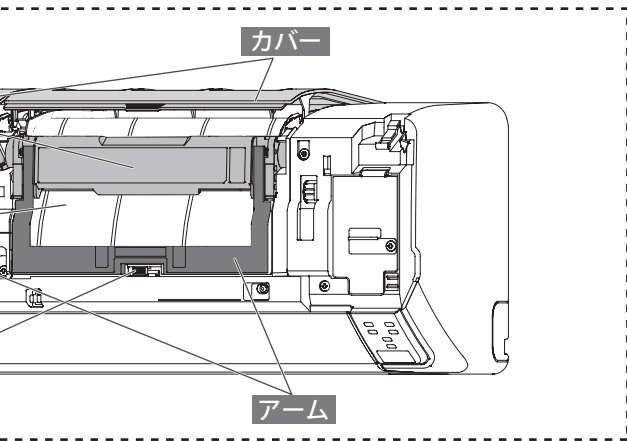
#### 3 カバーを開ける（左右2カ所）

- カバーを上げて引っかかるところまで開く。



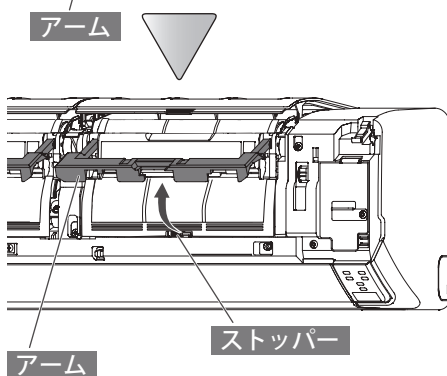
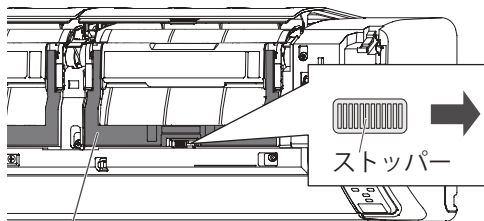
## お手入れ時期の目安

|   |   |
|---|---|
| ダストボックス<br>おそうじ/内部クリーン<br> | <ul style="list-style-type: none"> <li>● 本体のおそうじ/内部クリーンランプ（黄）がおそい点滅（約 10 秒間に 1 回）をしているときは、必ずお手入れをしてください。</li> <li>● おそうじ/内部クリーンランプ（黄）のおそい点滅（約 10 秒間に 1 回）は、お手入れ時期の目安をお知らせしています。環境条件やご使用状況により、たまるホコリの量は異なります。おそい点滅をしていなくても、定期的にお手入れをしていただくことをおすすめします。</li> </ul> |
| エアフィルター   | <ul style="list-style-type: none"> <li>● 通常、お手入れの必要はありません。</li> <li>● ホコリや油汚れなどが気になるときは、お手入れをしてください。</li> </ul>   |
| 空清脱臭フィルター   | ● 6 カ月に 1 度お手入れをしてください。（3 年を目安に交換） <b>30 ページ</b>  |
| 吸込グリル   | ● 汚れが気になるときは、お手入れをしてください。 <b>31 ページ</b>   |
| 本体・上下風向板・パワーディフューザー   | ● 汚れが気になるときは、お手入れをしてください。 <b>32 ページ</b>   |



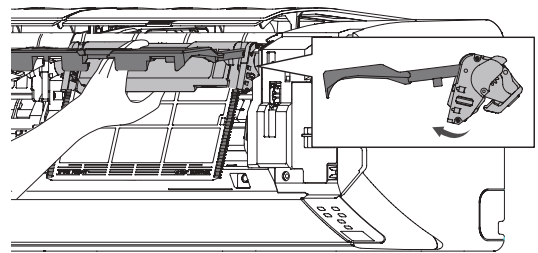
### 4 アームを開ける（左右 2 カ所）

- ストッパーを右にスライドさせてアームのロックを解除する。（アームが手前に開きます。）

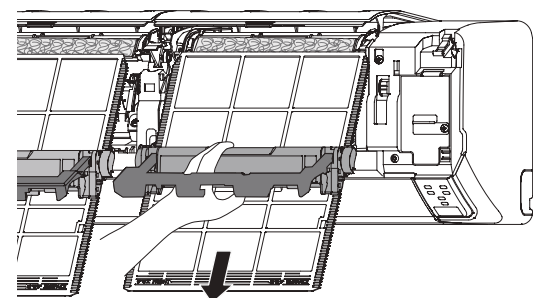


### 5 ダストボックス・エアフィルターを引き出す

- ① ダストボックスの中央を持ち、ダストボックス下側を手前に回転させる。



- ② ダストボックス・エアフィルターを下側に引き出す。



### ⚠ 注意

ダストボックス・エアフィルターを取りはずすときは、アームを持って引き出さない

アームを持って引き出すと、室内ユニットが落下するおそれがあり、けがなどの原因になることがあります。



# 室内ユニットのお手入れ (つづき)

## ダストボックス・エアフィルターのお手入れ (つづき)

● お手入れをするときにホコリが落下することがあるので、下に新聞紙などを敷いてお手入れを行ってください。

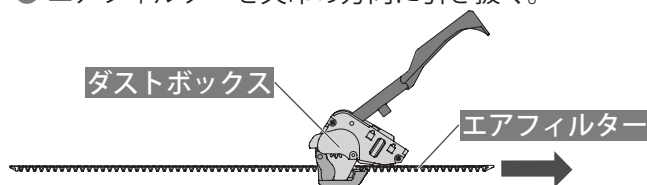
### 2. ダストボックスを清掃する

#### お願い

- ダストボックスのケースやフタを開けるときは、無理に開けないでください。
- 歯ブラシなどでお手入れするときは、強い力でこすらないでください。
- エアフィルターは、強い力で引っばったり、折り曲げたりしないでください。

#### 1 ダストボックスからエアフィルターをはずす

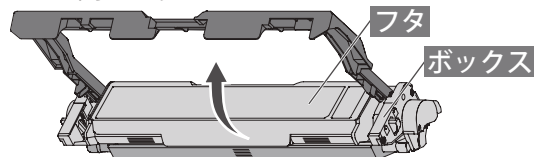
- エアフィルターを矢印の方向に引き抜く。



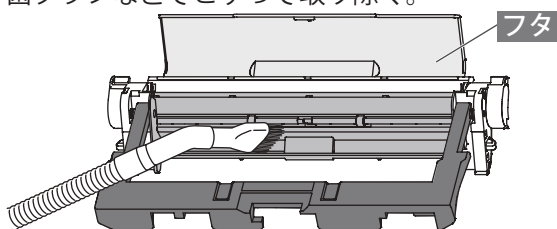
※ エアフィルターを引き抜くときに、ホコリが落ちる場合がありますのでご注意ください。

#### 2 ボックスを清掃する

① フタを開ける。

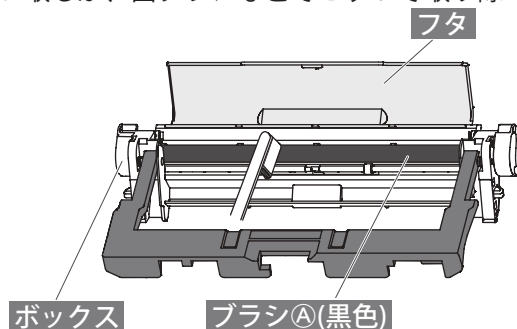


② ボックスに付いたホコリを掃除機で吸い取るか、歯ブラシなどでこすって取り除く。

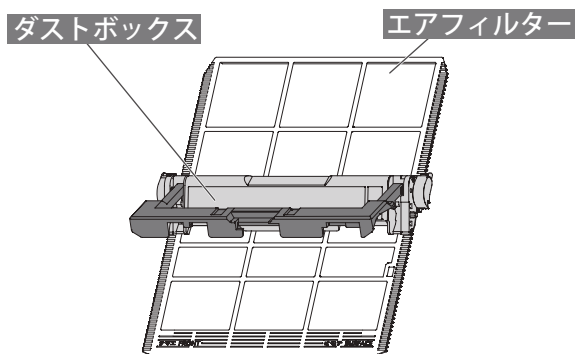


#### 3 ブラシ① (黒色) を清掃する

- ブラシ① (黒色) に付いたホコリを掃除機で吸い取るか、歯ブラシなどでこすって取り除く。

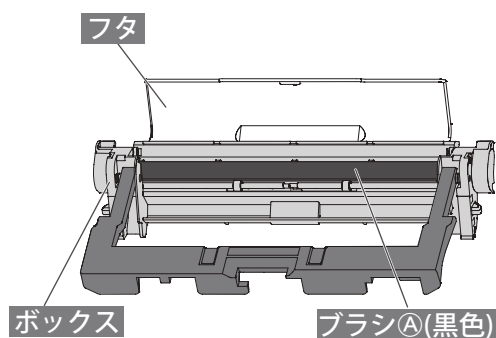


ダストボックス・エアフィルター  
(エアコンから取りはずした状態)



[表面]

フタを開けた状態

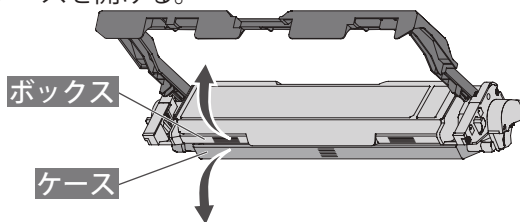


[表面]

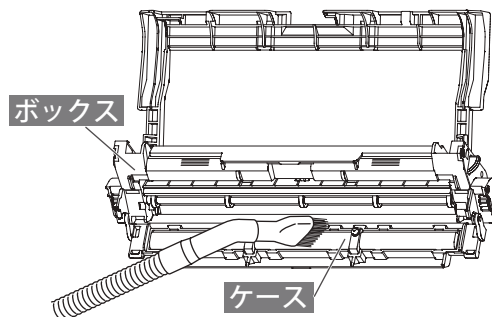


## 4 ケースを清掃する

① ケースを開ける。

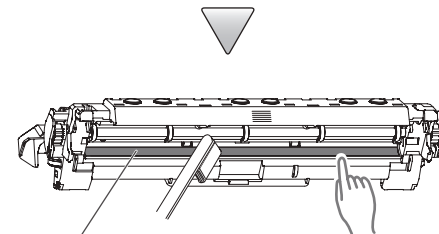
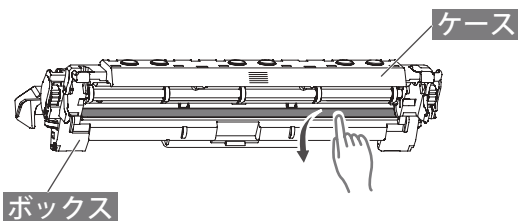


② ケースに付いたホコリを掃除機で吸い取るか、歯ブラシなどでこすって取り除く。



## 5 ブラシ<sup>®</sup>(灰色)を清掃する

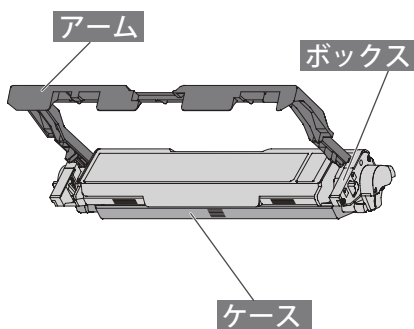
● ブラシ<sup>®</sup>(灰色)を矢印の方向へ指で開きながら、ホコリを掃除機で吸い取るか、歯ブラシなどでこすって取り除く。



お知らせ

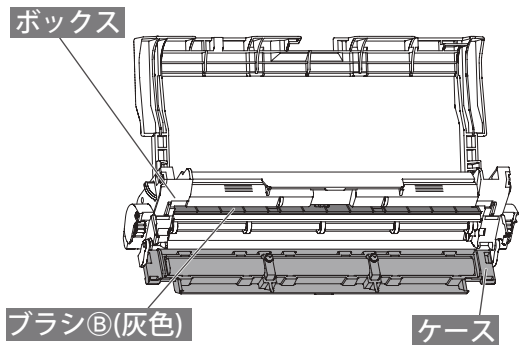
● ダストボックス・エアフィルターの汚れがひどい場合は、26 ページをご覧ください。

ダストボックス  
(エアフィルターを取りはずした状態)



[表面]

ケースを開けた状態



※内側にあります(5を参照)。

[裏面]

# 室内ユニットのお手入れ（つづき）

## ダストボックス・エアフィルターのお手入れ（つづき）

### 3. ダストボックス・エアフィルターの汚れがひどい場合

#### お願い

- 40℃以上の温水は使わないでください。
- 台所用合成洗剤（中性）以外は使わないでください。
- たわしなど固いものでこすらないでください。
- ドライヤーなどの熱風で乾かさないうでください。
- 水かぬるま湯で洗った後は完全に乾かしてください。

#### ダストボックス

◆汚れがひどい場合は、以下の手順で清掃してください。

#### 1 水洗いする

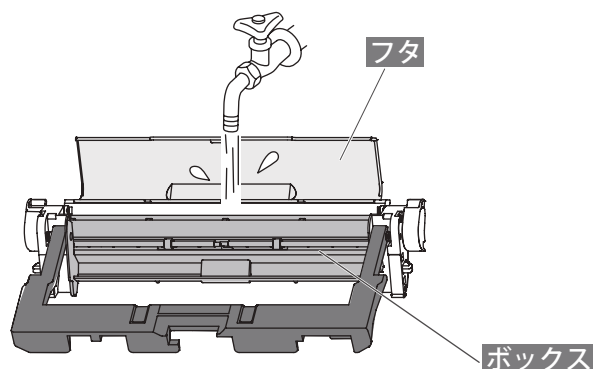
- 汚れが取れない場合は、台所用合成洗剤（中性）を溶かしたぬるま湯で洗う。

#### 2 流水ですすぐ

#### 3 水を切り、柔らかい布でふく

#### 4 日陰でよく乾かす

- ※ ダストボックスはよく乾かしてください。ぬれたままエアコンに取り付けると故障の原因になります。
- ※ 特にブラシ（A・B）は乾きにくいので、完全に乾いていることを確認してください。



#### エアフィルター

◆エアフィルターは通常清掃の必要はありませんが、油汚れなどが気になるときは以下の手順で清掃してください。

#### 1 ホコリを掃除機で吸い取るか水洗いする

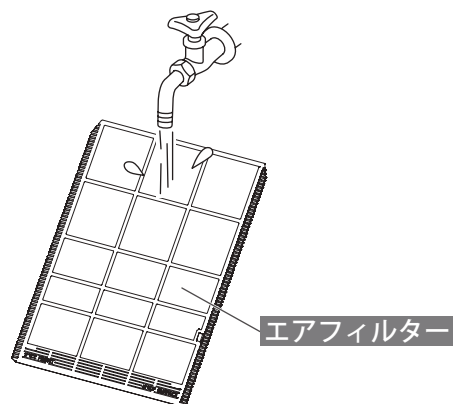
- 汚れが取れない場合は、台所用合成洗剤（中性）を溶かしたぬるま湯で洗う。

#### 2 水洗いした後は流水ですすぐ

#### 3 柔らかい布でふく

#### 4 日陰でよく乾かす

- ※ エアフィルターはよく乾かしてください。ぬれたままエアコンに取り付けると故障の原因になります。



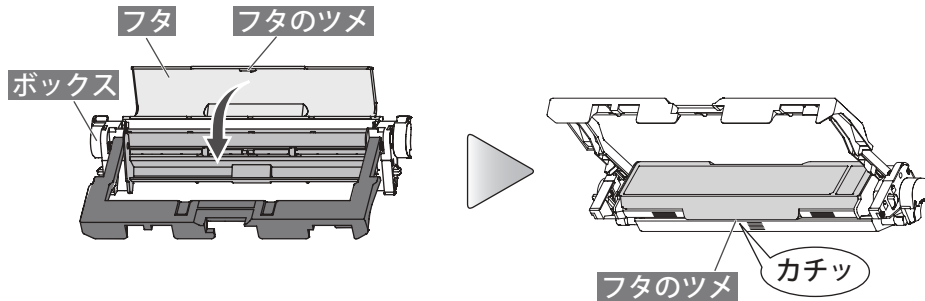
#### お願い

- エアフィルターを折り曲げないでください。（特に枠部にご注意ください。）
- 水洗い後は、水切りのためにエアフィルターを強く振らないでください。

## 4. ダストボックスにエアフィルターを取り付ける

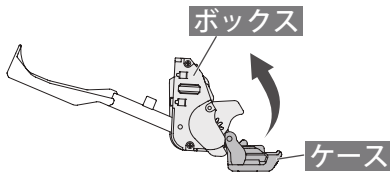
### 1 ダストボックスのフタを閉じる

- フタのツメをはめる。

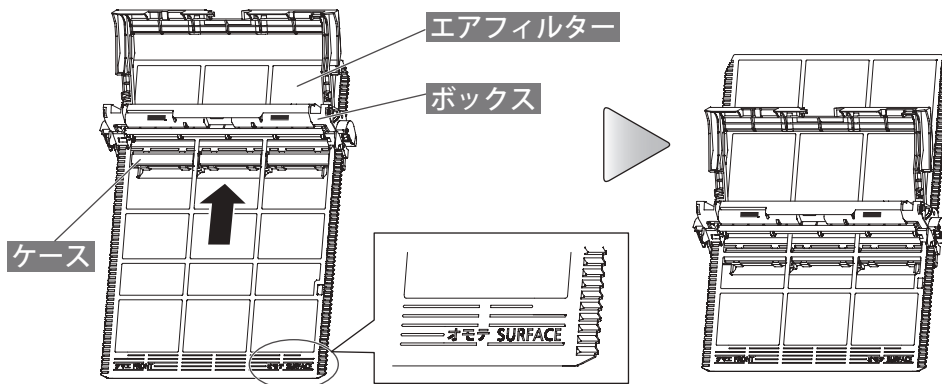


### 2 ダストボックスにエアフィルターを取り付ける

- ①ボックスを開ける。

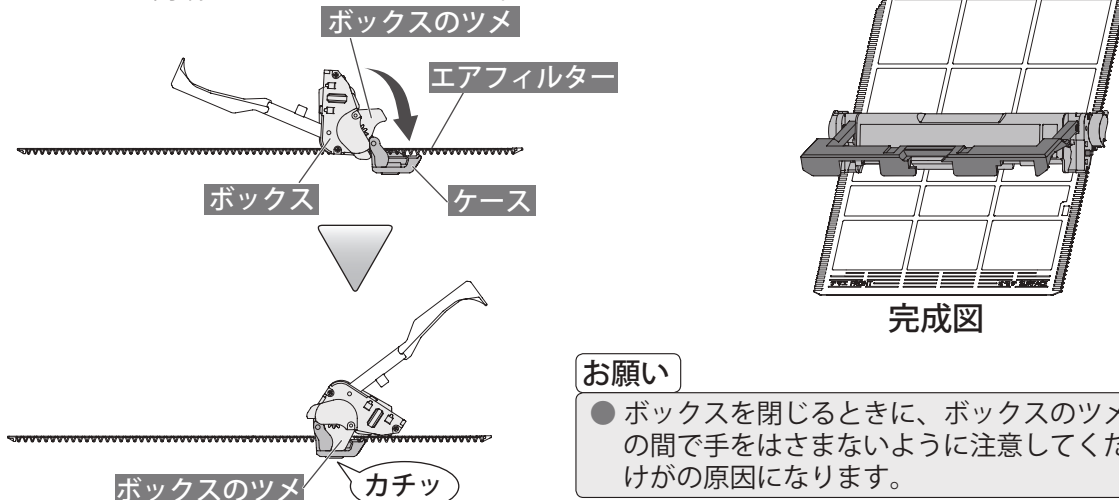


- ②ケースを下側にしてケースとボックスの間にエアフィルターの「オモテ」側を上（ボックス）側にして、矢印の方向に差し込む。



### 3 ボックスを閉じる

- ボックス両端のツメをケースにはめる。



完成図

#### お願い

- ボックスを閉じるときに、ボックスのツメとケースの間で手をはさまないように注意してください。けがの原因になります。

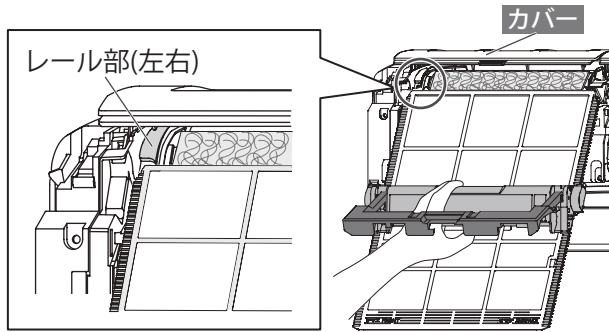
# 室内ユニットのお手入れ (つづき)

## ダストボックス・エアフィルターのお手入れ (つづき)

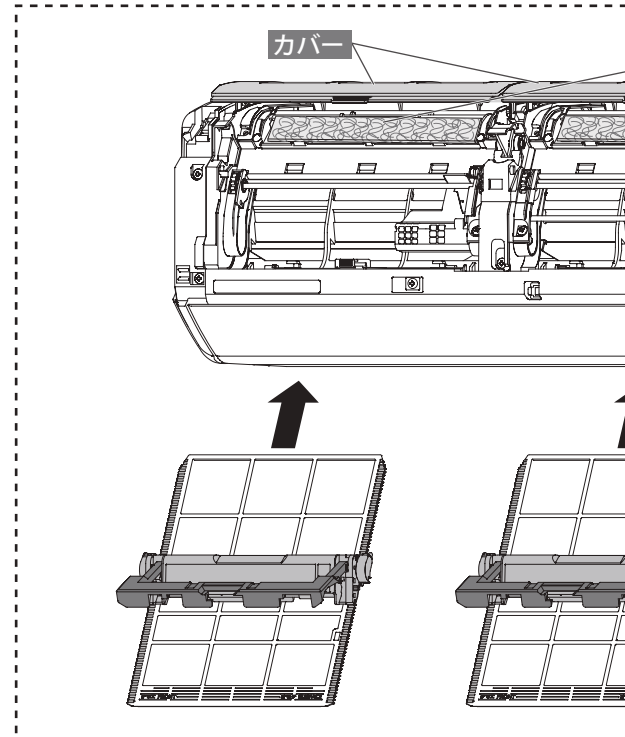
### 5. 本体にダストボックス・エアフィルターを取り付ける

#### 1 エアフィルターを差し込む

- ダストボックスの中央を持ち、本体のレール部に沿わせて差し込む。

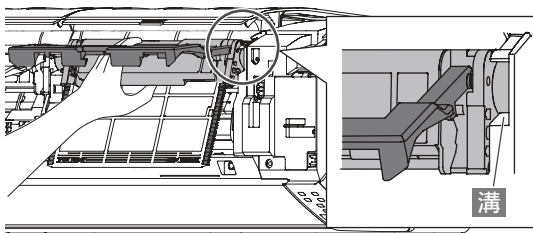


(説明のため吸込グリルをはずした図になっています。)



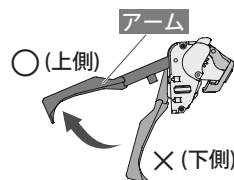
#### 2 ダストボックスをはめる

- ダストボックス両端を本体の溝にはめ込み取り付ける。



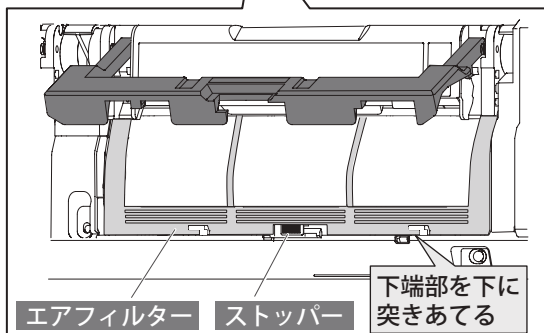
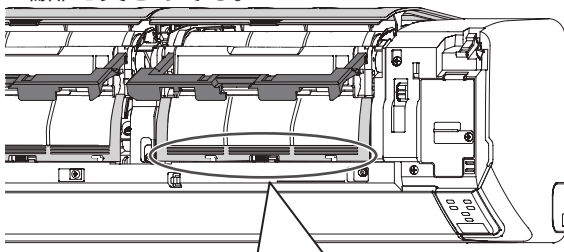
#### お知らせ

- アームが右図のように「下側」にあるときはダストボックスをはめることができません。アームを「上側」にしてはめてください。



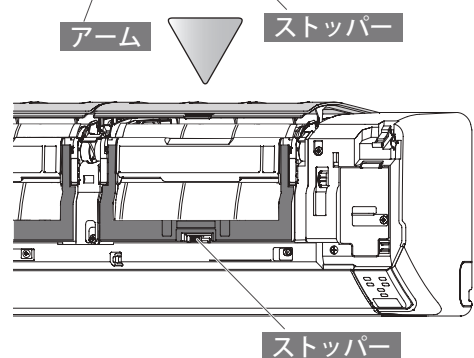
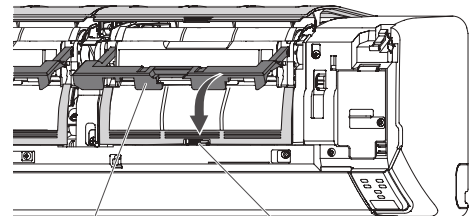
#### 3 エアフィルターの位置を合わせる

- エアフィルターをストッパーの奥側に入れて下端部を突きあてる。



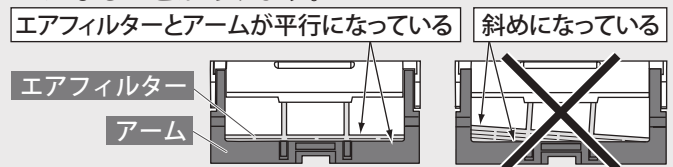
#### 4 アームを閉める (左右2カ所)

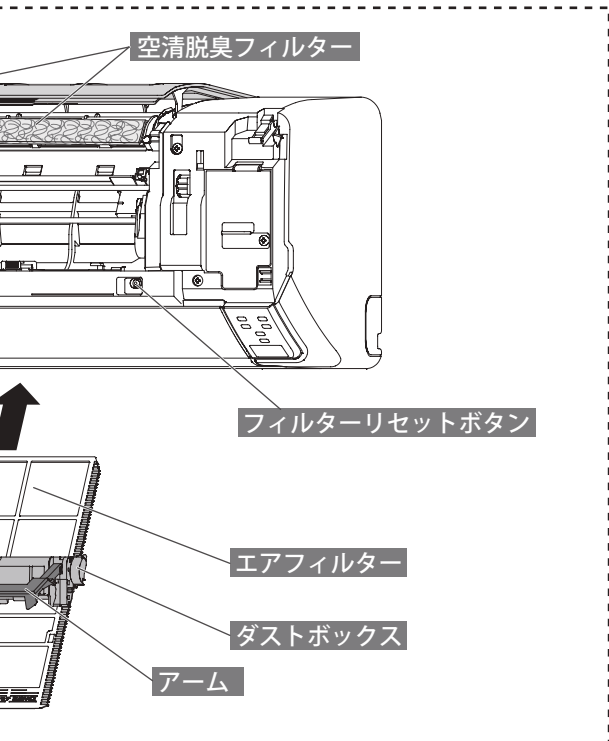
- アームを下げて、ストッパーでロックする。



#### お願い

- エアフィルターとアームが平行になっていることを確認してください。斜めになっていると故障の原因になることがあります。



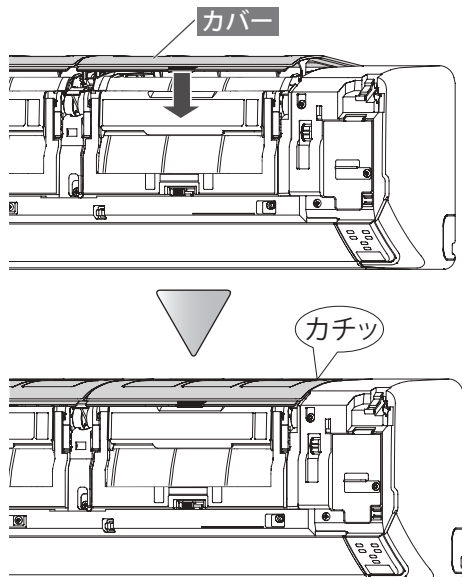


**お願い**

- ダストボックスを取り付けたあと、ダストボックスの中央部を持って手前に引き、ダストボックスがはずれないことを確認してください。ダストボックスが正しく取り付けないと、フィルタークリーン機能の動作不良の原因になります。

## 5 カバーを閉める (左右 2 カ所)

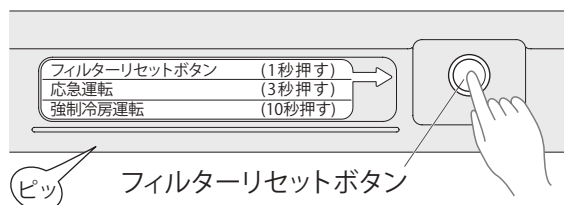
- 矢印の方向に閉める。



## 6 電源プラグを差し込み、約 1 秒間フィルターリセットボタンを押す

① 電源プラグをコンセントに差し込む。

② 本体右側のフィルターリセットボタンを押す。



**お願い**

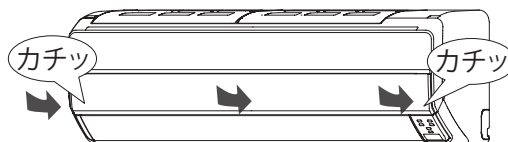
- おそうじ/内部クリーンランプ (黄) が点滅している場合、フィルタークリーン機能が動作しません。フィルターリセットボタンを必ず押してください。

**お知らせ**

- フィルターリセットボタンをそのまま押し続けると、応急運転・強制冷房運転になるのでご注意ください。 [34 ページ](#)

## 7 吸込グリルを閉める

- 吸込グリル下側の 3 カ所を押して閉める。



**お願い**

- 吸込グリルを開けたまま運転しないでください。故障の原因になります。また、フィルタークリーン機能の動作不良の原因になりますので、吸込グリルを確実に閉めてください。

# 室内ユニットのお手入れ (つづき)

## 空清脱臭フィルターのお手入れ [6 ヶ月に 1 度 (3 年を目安に交換)]

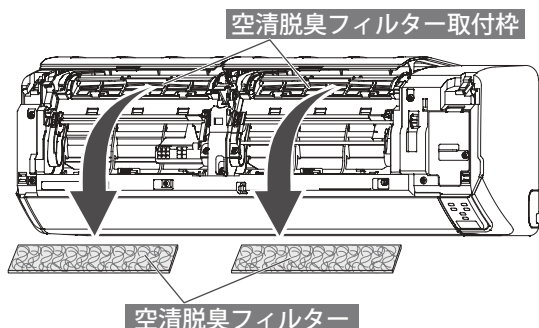
### 1 電源プラグを抜く

- エアコンの運転を停止し、電源プラグを抜く。

### 2 空清脱臭フィルターを取りはずす

- ①ダストボックス・エアフィルターを取りはずす。(1.ダストボックス・エアフィルターを取りはずすを参照) [22・23 ページ](#)

- ②空清脱臭フィルターをパネルの空清脱臭フィルター取付枠から取りはずす



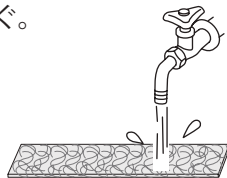
### 3 空清脱臭フィルターを水洗いする

- ①水かぬるま湯で押し洗う。
  - 汚れがひどい場合は、台所用合成洗剤 (中性) を溶かしたぬるま湯で押し洗う。

#### お願い

こすったり、もみ洗いはしないでください。空清・脱臭効果が損なわれることがあります。

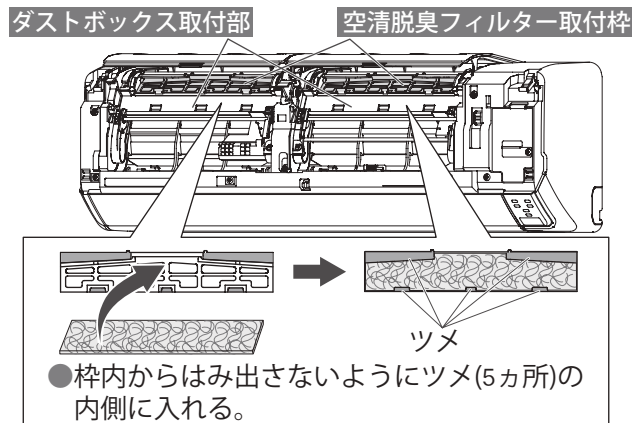
- ②流水ですすぐ。



- ③日陰でよく乾かす。

### 4 空清脱臭フィルターを取り付ける

- ①空清脱臭フィルターをパネルの空清脱臭フィルター取付枠内へ取り付ける。



#### お願い

ダストボックス取付部に空清脱臭フィルターを取り付けしないでください。故障の原因になります。

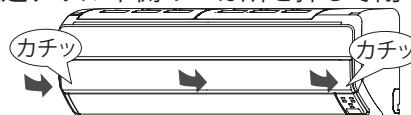
- ②ダストボックス・エアフィルターを取り付ける。(5.本体にダストボックス・エアフィルターを取り付けるの 1～5 を参照) [28・29 ページ](#)

#### お願い

ダストボックスの清掃をしていないときは、フィルターリセットボタンを押さないでください。お手入れ時期を正しくお知らせできなくなります。

### 5 吸込グリルを閉める

- 吸込グリル下側の 3 カ所を押して閉める。



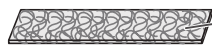
#### お願い

吸込グリルを開けたまま運転しないでください。故障の原因になります。また、フィルタークリーン機能の動作不良の原因になりますので、吸込グリルを確実に閉めてください。

### 別売品

脱臭効果を維持するため、3 年を目安に交換してください。(6 ヶ月に 1 度お手入れした場合)

空清脱臭フィルター (2 枚) [形名: APS-08H]



ポリフェノール除菌脱臭マイナスイオン空清フィルター

- 空清脱臭フィルターの保管は高温・多湿を避け、開封後はなるべく早くご使用ください。
- 不用になった空清脱臭フィルターは、お住まいの地域のゴミ分別方法にしたがって廃棄してください。(材質: ポリエステルほか)
- 別売品は、お買い上げの販売店でお求めください。

# 吸込グリルのお手入れ

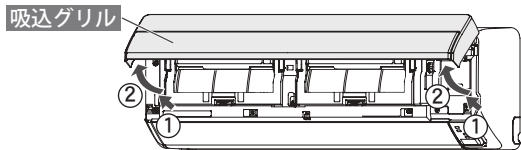
## 1 電源プラグを抜く

エアコンの運転を停止し、電源プラグを抜く。

## 2 吸込グリルを開ける

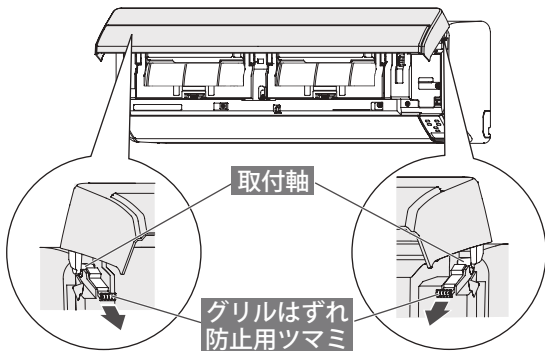
①吸込グリルの下部両端に手を掛け、手前に引き上げる。

②途中のひっかかるところよりも更に上方へ引き上げる。



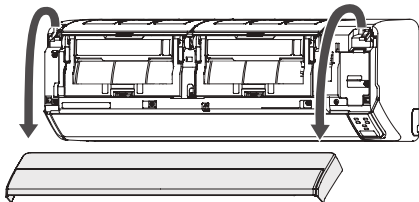
## 3 吸込グリルをはずす

①片手で吸込グリルをささえながら、左右の「グリルはずれ防止用ツマミ」を止まるところまで引いて、吸込グリルのロックを解除する。



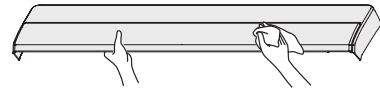
ツマミは止まるところまで引いて、確実にロックを解除してください。ロックが確実に解除されないまま吸込グリルをはずそうとすると、吸込グリルの取付軸が破損することがあります。

②吸込グリルを上方へ持ち上げてはずす。



## 4 吸込グリルを水洗いする

- ホコリを掃除機で吸い取り、水かぬるま湯を含ませた柔らかい布でふき、その後柔らかい布でからぶきをする。



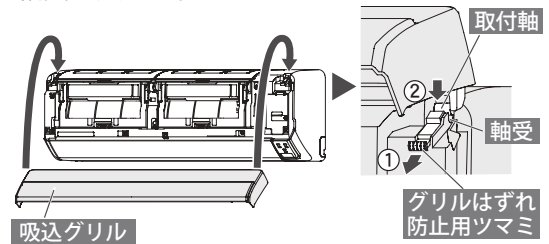
### お願い

- 40℃以上の温水は使わないでください。変形・変色することがあります。
- アルコール、ベンジン、シンナー、みがき粉などでふいたりしないでください。製品を傷めることがあります。

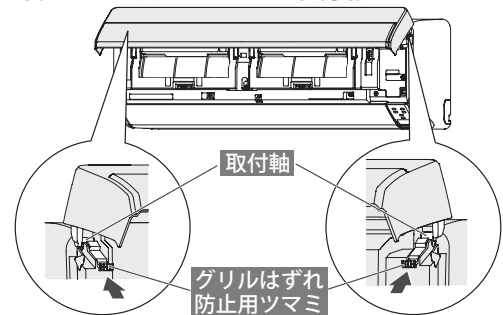
## 5 吸込グリルを取り付ける

①「グリルはずれ防止用ツマミ」を止まるところまで引く。

②吸込グリルの左右の取付軸を、パネル上面の軸受へ入れる。

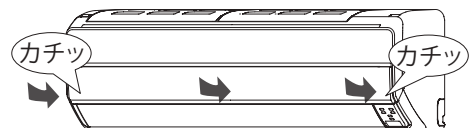


③片手で吸込グリルをささえながら、左右の「グリルはずれ防止用ツマミ」を止まるところまで押して、吸込グリルの取付軸をロックする。



## 6 吸込グリルを閉める

- 吸込グリル下側3カ所を押して閉める。



### お願い

吸込グリルを開けたまま運転しないでください。故障の原因になります。また、フィルタークリーン機能の動作不良の原因になりますので、吸込グリルを確実に閉めてください。

# 室内ユニットのお手入れ（つづき）

## 本体・上下風向板・パワーディフューザーのお手入れ

- 1 電源プラグを抜く**  
● エアコンの運転を停止し、電源プラグを抜く。

- 2 水かぬるま湯を含ませた柔らかい布でふく**



**お願い**

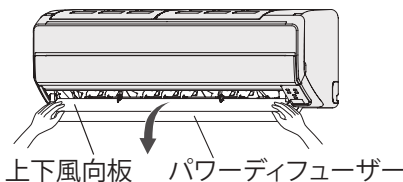
- 40℃以上の温水は使わないでください。変形・変色することがあります。
- アルコール、ベンジン、シンナー、みがき粉などでふいたりしないでください。製品を傷めることがあります。

- 3 柔らかい布でからぶきする**

### ■上下風向板・パワーディフューザーの開けかた、閉めかた

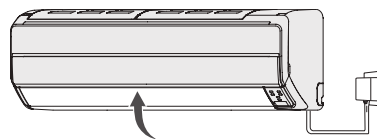
#### 《開けかた》

- ① 電源プラグを抜く。
- ② 上下風向板・パワーディフューザーの両端を持って手でゆっくり開ける。
  - 無理に強い力を加えると、上下風向板が破損したり内部の部品が故障するおそれがあります。



#### 《閉めかた》

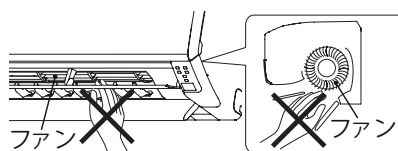
- ① お手入れ終了後、電源プラグを差し込むと、上下風向板・パワーディフューザーは自動で閉まります。
  - 風向板・パワーディフューザーが動いているときは触らないでください。



### ⚠ 警告

運転中は吹出口に指や棒などを入れない

内部でファンが高速回転していますので、けがや故障の原因になります。





# シーズン前後のお手入れ・点検整備

## シーズン後のお手入れ

- 1 晴れた日に半日ほど送風運転（10・11ページ）をして室内ユニット内部をよく乾燥させる
- 2 リモコンで運転を停止し、電源プラグを抜く
  - 電源プラグは運転ランプ（緑）、おそうじ/内部クリーンランプ（黄）が消灯していることを確認してから抜いてください。
  - プラグにホコリがたまると、火災の原因になることがあります。
- 3 リモコンの乾電池を取り出す
  - 入れたまま放置すると、乾電池から液が漏れる場合があります。漏れた液が皮膚に付いたり、目や口に入った場合は、けがや失明の原因になることがあります。
  - 取り出した乾電池は、乳幼児が飲み込まないように管理してください。

## シーズン前のお手入れ

- 1 電源プラグを抜く
- 2 室内・室外ユニットの吸込口・吹出口がふさがれていないか確認する
- 3 ドレン（排水）ホースの排水口がふさがれていないか確認する
- 4 アース線が断線していたり、はずれていないか確認する
  - アースが不確実な場合、感電や火災の原因になります。アース工事は、お買い上げの販売店または専門業者にご依頼ください。
- 5 リモコンに乾電池を入れる 8ページ
- 6 電源プラグを差し込む
  - 電源プラグ・コンセントのホコリを取り除き、ガタツキのないように刃の根元まで確実に差し込んでください。

## 点検整備

- ご使用状態によって変わりますが、エアコンを数シーズンご使用になると、内部が汚れたり、ニオイが発生することがあります。普段のお手入れとは別に点検整備・クリーニング（有料）をおすすめします。

### ⚠警告

室内ユニット内部の洗浄は、お客様自身で行わず、必ずお買い上げの販売店または当社コールセンターに相談する

誤った洗浄剤の選定・使用方法で洗浄を行うと、樹脂部品が破損したり水漏れなどの原因になります。また、洗浄剤が電気部品やモーターにかかると、故障や感電、火災の原因になります。



### ⚠注意

通常のお手入れとは別に点検整備を行う

室内ユニット内部が汚れて、除湿水の排水経路を詰まらせ、室内ユニットからの水漏れの原因になることがあります。点検整備（有料）はお買い上げの販売店にご相談ください。



# こんなこともできます

## リモコンが使えないとき（応急運転）

◆電池が切れたときや、リモコンをなくしたときには、応急的に運転することができます。



### 1 吸込グリルを開ける

- 吸込グリルの下部両端に手を掛けて手前に引き、途中の引っかかるまで開けます（手を離しても、吸込グリルが開いたままとまります）。

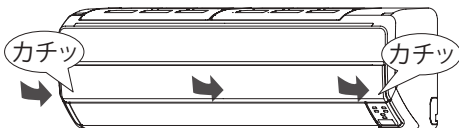
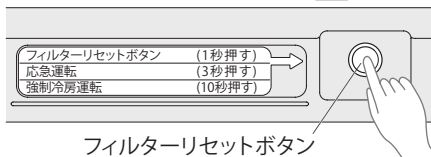


### 2 フィルターリセットボタンを約 3 秒間押し続ける

- フィルターリセットボタンを押すと「ピッ」と鳴りますが、ボタンをそのまま押し続けてください。

本体の運転ランプ（緑）が点灯します。

- 「自動運転」（10・11、36 ページ）と同じ内容の運転となります。風量は「自動」、風向は「標準」、温度は「標準温度」で運転されます。



### 3 吸込グリルを閉める

- 吸込グリル下側 3 カ所を押して閉める。

#### お願い

- 吸込グリルを開けたまま運転しないでください。故障の原因になります。また、フィルタークリーン機能の動作不良の原因になりますので、吸込グリルを確実に閉めてください。

## 停止するとき

もう一度、

### フィルターリセットボタンを約 3 秒間押し続ける

運転が停止し、本体の運転ランプ（緑）が消灯します。

#### お願い

- エアコン運転中に、フィルターリセットボタンを約 10 秒間押し続けしないでください。[約 10 秒間押し続けると、エアコンの据え付け・移設時に専門業者が行う強制冷房になり、運転ランプ（緑）とタイマーランプ（橙）が同時に点滅します（室温に関係なく冷房運転を行います）。ふだんは使用しないでください。停止するときは、フィルターリセットボタンを約 3 秒間押し続けてください。]

## リモコンの混信を防ぎたいとき（信号切換）

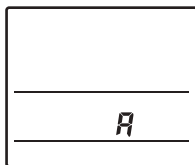
- ◆弊社エアコンを2台同じ部屋に据え付けたときなど、信号設定（「A」、「b」）を切り換えて、混信を防ぐことができます。
- ◆お買い上げ時は、室内ユニット、リモコンとも「A」に信号設定されています。



(例)「b」に切り換えた場合

### 1 エアコン停止中に、**運転切換** を5秒以上押し続ける

- リモコン表示部に「A」が出ます。

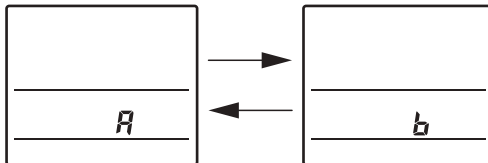


#### お知らせ

- エアコン運転中は、設定できません。

### 2 **温度** を押して、「b」を選ぶ

- 押すごとに表示が切り換わります。



- 「b」（または「A」）に設定と同時に受信音「ピピッ」を確認してください。
- 約5秒後に全体表示に戻り、リモコンにBが点灯します。（「A」に設定されている場合の表示はありません。）

もう一方の室内ユニットが受信しないように注意してください。

#### お知らせ

- リモコンの乾電池を交換したり、リセットボタンを押すと、リモコンの信号設定は「A」になります。再度、信号設定を切り換えてください。

# ご使用上の知識

## 運転と性能について

### ■暖房能力

- このエアコンはインバーターの働きにより、外気温が低下すると圧縮機の回転数を上げ、能力の低下を防ぎますが、それでも暖房能力が不足する場合には他の暖房器具との併用をおすすめします。

### ■自動霜取り運転

- 外気温が低く湿度が高いときに暖房運転を行うと、室外ユニットに霜が付き、暖房能力が低下します。このようなときはマイコンにより、霜取り運転が始まり、暖房運転がいったん止まります（室内・室外ファンが停止します）。元の運転に戻るまでに約4～15分程度の時間がかかります。霜取り運転中は運転ランプ（緑）がおそい点滅をします。

### ●OFF 時除霜

暖房運転を止めたときに室外ユニットに霜が付いていると、自動的に霜取り運転を行います。このとき室内ユニットの運転ランプ（緑）がおそく点滅し、室外ユニットだけが数分間運転した後に止まります。次の運転時には、霜なし状態でスタートさせる快適機能です。

### ■予熱機能（R25W・R28W・R40W）

- 外気温が約10℃以下になると、暖房運転開始時の起動性を確保するため自動的に圧縮機を予熱します。（消費電力：約25W）

## 温度・湿度の範囲について

ご使用になれる温度・湿度の範囲は、次のとおりです。

|              |  |
|--------------|--|
| 冷房運転<br>除湿運転 | 外気温 約21～43℃  |
|              | 室内湿度 約80%以下<br>高い湿度の中で長時間運転すると、エアコンの表面に露が付き、滴下することがあります。 |
| 暖房運転         | 外気温 約24℃以下   |

- 左記使用範囲より高い温度で運転すると、自動保護装置が働き、運転を停止することがあります。また、冷房・除湿運転の場合、左記使用範囲より低い温度で運転すると、熱交換器が凍り、水漏れなど故障の原因になることがあります。
- エアコンは、お部屋の冷房・暖房・除湿または送風以外の目的にご使用にならないでください。

# 運転のしくみ

## 自動運転について

運転を開始したときの室温に合わせて、次のように運転の種類と設定温度（標準温度）を自動的に選び運転を始めます。

| 室温      | 運転の種類    | (標準温度) |
|---------|----------|--------|
| 30℃以上   | 冷房       | 27℃    |
| 27℃～30℃ |          | 26℃    |
| 24℃～27℃ | 除湿       | 23℃    |
| 22℃～24℃ | 監視運転（送風） |        |
| 22℃未満   | 暖房       | 23℃    |

- 監視運転になるとごく弱い風で送風運転を継続し、室温が22℃未満に変化すると暖房運転に、24℃以上に変化すると除湿運転に自動的に切り換わります。
- 自動運転を停止した後、2時間以内に再度運転した場合は、停止前と同じ内容の運転になります。

## スタート機能について

- 暖房運転で運転を開始した場合、運転開始から約1時間経過するまでは、お部屋を素早く暖めるために、自動的にリモコンの設定温度より約2℃高めで運転します。（1時間経過したら、リモコンの設定通りの温度に戻ります。）

# 上手な使いかた

◆エアコンの上手な活用法です。

### 窓やドアは必要時以外は閉めて

冷気や暖気が逃げないように窓やドアは必要なとき以外は閉めてください。

### 熱の侵入や発生を少なく

冷房運転時、直射日光の当たる窓にはカーテンを引くか、ブラインドをおろしてください。

### 室内温度は適温に

冷やしすぎ、暖めすぎは健康上よくありません。また、電気のムダ使いにもなります。

### タイマーを有効に

タイマーを使って必要な時間だけ運転してください。

# 知っておいていただきたいこと

◆故障を防ぐため必ずお読みください。

## 使用上のお願い

ダストボックス・エアフィルターを入れて運転してください。  
入れないで運転すると機械が汚れ、故障の原因になります。

吸入口・吹出口をふさがないでください。  
障害物があると性能が低下したり、正常な運転ができず、故障の原因になります。

エアコンのそばにストーブなどを置かないでください。  
熱により室内ユニットが変形することがあります。

揮発性・可燃性のものは使わないでください。  
アルコール、ベンジン、シンナー、みがき粉などで拭いたり、室内ユニットの近くで液状殺虫剤、ヘアスプレーを使用すると、破損や故障の原因になります。

室外ユニットの周辺はキレイに保ち、物などを置かないようにしてください。  
落ち葉等があると、小動物や虫などが侵入して、内部の電気部品に触れると、故障の原因になります。

## 据え付け上のお願い（移設工事には、必要な実費がかかります。）

特殊な場所での据え付けは避けてください。

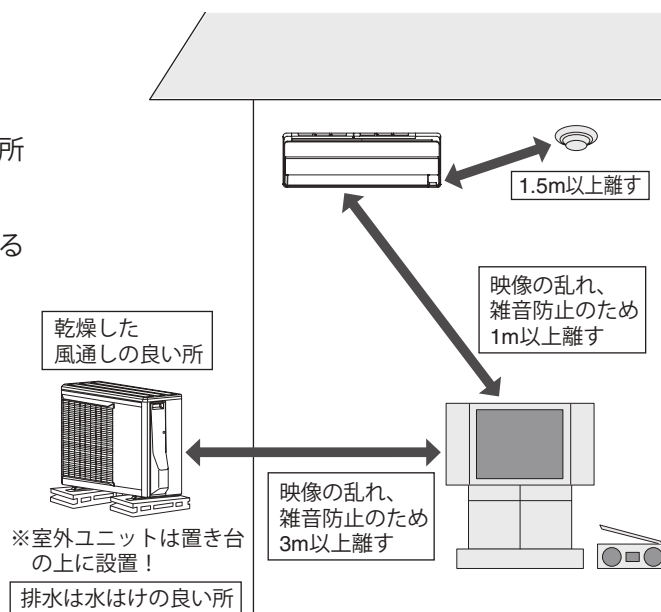
- 海浜地区など塩分の多い場所
- 温泉地帯など硫化ガスの発生する場所
- 機械油が多い所
- 油煙、蒸気、チリ、ホコリ、腐食性ガスの排出される所
- 動物の尿がかかったり、アンモニアの発生する所
- 小動物や虫などのすみかになるような所
- 積雪により室外ユニットの吸入口や吹出口がふさがれる場所（防雪の処理が必要となります）

室内・室外ユニットからの排水は、隣家などの迷惑にならないように水はけの良い所にしてください。

暖房運転のときには、室外ユニットから水が出ます。また冷房・除湿運転のときには、接続バルブに水が付き室外ユニットから流れ出すことがあります。

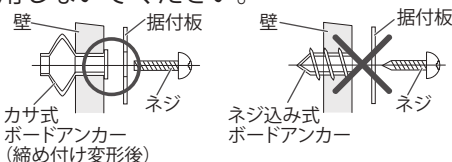
室内ユニット及びリモコンは、テレビやラジオから1m以上離してください。また、電源は必ずエアコン専用のコンセントをお使いください。テレビやラジオに映像の乱れや雑音が入る場合があります。

室内ユニットの吹出口は、火災警報器から1.5m以上離してください。



## 注意

据付板を壁に直接取り付けるとき、壁が石膏ボードの場合、使用するボードアンカーは、必ずカサ式のものを使用する。ネジ込み式のボードアンカーは、締めすぎると、保持強度が極端に落ちる場合がありますので、使用しないでください。








## 騒音にもご配慮を

- 据え付けに当たっては、エアコンの重量に十分耐える場所で、騒音や振動が増大しないような場所をお選びください。
- 室外ユニットの吹出口からの温風や冷風、騒音が隣家の迷惑にならないような場所をお選びください。
- 室外ユニットの吹出口の近くに物を置くと、機能低下や騒音増大のもとになりますので、吹出口付近には障害物を置かないでください。
- エアコンをご使用中異音がある場合などは、お買い上げの販売店にご相談ください。

ご使用上の知識、運転のしくみ、上手な使いかた、知っておいていただきたいこと

# 故障かな？と思ったら

◆次のような状態は、故障ではありません。

|                        | こんなとき  | 故障ではありません  |
|------------------------|--|--|
| ランプが点滅する               | 運転ランプ（緑）がおそい点滅をする<br>（自動霜取り運転）<br>              | 暖房運転時、外気温が低く湿度が高い場合、室外ユニットに霜が付きます。その霜を溶かすために、自動霜取り運転をしています。<br>⇒4～15分程度お待ちください。 <b>36ページ</b>                           |
|                        | 運転ランプ（緑）とタイマーランプ（橙）が交互に点滅をする<br>                | 暖房運転を止めたときに室外ユニットに霜が付いていると、自動霜取り運転を行ってから停止します。（OFF時除霜）<br>⇒4～15分後に自動的に停止します。 <b>36ページ</b>                              |
|                        | おそうじ/内部クリーンランプ（黄）がはやい点滅（約2秒に1回）をする<br>          | ダストボックスやエアフィルターが確実に取り付けられていないことをお知らせしています。<br>⇒運転を停止し、電源プラグを抜いて、ダストボックスとエアフィルターが確実に取り付けられているか確認してください。 <b>22～29ページ</b> |
|                        | おそうじ/内部クリーンランプ（黄）がおそい点滅（約10秒に1回）をする<br>       | ダストボックスのお手入れ時期をお知らせしています。このときは、フィルタークリーン機能が動作しません。<br>⇒運転を停止し、電源プラグを抜いて、ダストボックスのお手入れをしてください。 <b>22～29ページ</b>           |
|                        | 運転停止後、おそうじ/内部クリーンランプ（黄）が約30秒間点滅（約3秒に1回）する<br> | フィルタークリーン機能が動作することをお知らせしています。点滅中にフィルターおそうじボタンを押すと、フィルタークリーン機能はキャンセルされます。 <b>20ページ</b>                                  |
|                        | 運転しない、停止しない  | すぐ運転しない  |
| 暖房運転を停止しても室外ユニットが停止しない |  | 暖房運転を止めたときに室外ユニットに霜が付いていると、自動的に霜取り運転を行ってから停止します。このとき、運転ランプ（緑）がおそい点滅をします。（OFF時除霜）<br>⇒4～15分後に自動的に停止します。 <b>36ページ</b>    |
| 暖房運転を開始したとき風が弱い        |  | エアコン内部が温まるまでごく弱い風で運転します。<br>⇒3～5分程度お待ちください。 <b>10・11ページ</b>  |
| 風が弱い・止まる               | 暖房運転のとき風が弱い  | 室温が設定温度より高くなると、室外ユニットが停止するとともに室内ユニットはごく弱い風で運転します。<br>⇒お部屋を暖めたいときは、設定温度を室温より高くしてください。<br><b>10・11ページ</b>                |

|          | こんなとき   | 故障ではありません   |
|----------|---|---|
| 風が弱い・止まる | 暖房運転のとき風が止まる  | 運転ランプ（緑）がおそい点滅をしているときは、自動霜取り運転をしています。⇒4～15分程度お待ちください。[36ページ]  |
|          | 除湿運転のとき風が弱い・止まる   | 除湿運転のときは、ごく弱い風で運転します。お部屋の湿度調整のために、室内ファンが止まることがあります。[10・11ページ]   |
|          | 冷房運転のとき風が止まる  | 室外ユニットの運転よりも遅れて室内ファンが運転を開始したり、室外ユニット停止時に室内ファンを停止することがあります。これは、省エネファン機能が働いているためです。<br>⇒室内ファンを止めたくないときは、省エネファン機能の設定を「切」にしてください。（自動風量時は設定を切ることはいけません）[19ページ] |
|          | 自動運転のとき風が弱い   | 監視運転になるとごく弱い風で運転します。[10・11、36ページ]   |
| 風がおう     | 室内ユニット内部に吸着したお部屋のニオイ（壁やじゅうたん、家具、衣類などにしみこんでいるニオイ）などが出てくるためです。<br>⇒異常ではありませんが、気になる場合はお買い上げの販売店または当社コールセンターにご相談ください。 |   |
| 音がする     | 運転中や運転停止直後、水の流れるような音がする   | エアコン内部の液（冷媒）が流れる音です。  |
|          | 運転開始直後、2～3分間運転音が大きくなる   | エアコン内部の液（冷媒）が流れる音です。  |
|          | 「ピシッ」という音がする  | 温度変化により樹脂部品などがわずかに伸縮するときの音です。   |
|          | 暖房運転中「ブシュー」という音がする  | 自動霜取り運転が働いたときにする音です。[36ページ]   |
|          | 「キーン」という音がする  | 外気温が低いときに、自動的に圧縮機を予熱します。このときに、室外ユニットから予熱しているときの音がします。[36ページ]  |
|          | 「ポコポコ」という音がする   | 高層住宅や高气密住宅などで換気扇を使用したときや、外に強い風が吹いているときに、ドレンホース内に空気が流れる音です。<br>⇒対応部品（別売品）を用意しておりますので、当社コールセンターにご相談ください。  |
|          | 「カチッ」「カシャ」「ザラザラ」「ブーン」という音がする  | フィルタークリーン機能が動作している音です。このとき、おそうじ/内部クリーンランプ（黄）が点灯しています。[20・21ページ]   |
|          | フィルタークリーン動作中に連続して「カチッカチッカチッ」という大きな音がする  | ダストボックス・エアフィルターが正しく取り付けられていないときにする音です。このとき、おそうじ/内部クリーンランプ（黄）が点灯しています。<br>⇒電源プラグを抜いて、両側のダストボックス・エアフィルターを取りはずして、ダストボックスとエアフィルターを正しく取り付けてください。<br>[22～29ページ] |

故障かな?と思ったら

# 故障かな？と思ったら（つづき）

◆次のような状態は、故障ではありません。

| こんなとき                                  |  | 故障ではありません   |
|--|--|---|
| ホコリが<br>取れない<br>・<br>フィルタークリーン機能が動作しない | フィルターおそうじボタンを押してもフィルタークリーンが動作しない   | フィルターおそうじボタンを繰り返し押ししてもフィルタークリーン機能が動作しない場合があります。これはエアコンの故障を防ぐためです。<br>⇒30分程度待ってから操作してください。 <a href="#">20・21ページ</a>  |
|  | フィルターのホコリが取れない   | エアコン運転中にフィルタークリーン機能は動作しません。<br>⇒運転を停止してから操作してください。 <a href="#">20・21ページ</a>   |
|  |  | ダストボックス・エアフィルターが確実に取り付けられていない場合があります。<br>⇒ダストボックス・エアフィルターが確実に取り付けられているか確認してください。 <a href="#">22～29ページ</a>   |
|  |  | ダストボックスがホコリで一杯になっている場合があります。<br>⇒ダストボックスのお手入れをしてください。 <a href="#">22～29ページ</a>  |
|  |  | 環境条件やご使用状況によっては、動作間隔が「3（長め）」、「2（標準）」では完全にエアフィルターのホコリを取ることができない場合があります。<br>⇒動作する間隔は、リモコンで切り換えることができます。動作する間隔が「3（長め）」、「2（標準）」に設定されている場合は、「1（短め）」に設定してください。<br><a href="#">20ページ</a> |
|  | タバコのヤニや油を多く含んでいたり、固まったホコリなどホコリの状態によっては、フィルタークリーン機能で取りきれない場合があります。<br>⇒ダストボックスとエアフィルターのお手入れをしてください。<br><a href="#">22～29ページ</a> |   |
| リモコンからの信号が送信されない                       | 除湿運転中に風量を切り換えられない  | 除湿運転中は、風量が「自動」に固定されるため、風量切換ボタンを押しても風量の切換えはできません（本体へ送信されません）。<br><a href="#">10・11ページ</a>  |
| 霧・湯気が出る                                | 冷房・除湿運転中に室内ユニットの吹出口から霧（煙のように見える）が出る  | 吹き出した冷風でお部屋の空気が冷やされて霧状に見えるためです。   |
|  | 暖房運転中に室外ユニットのファンが停止し、湯気が出る   | 自動霜取り運転を行っているためです。 <a href="#">36ページ</a>  |
| 水が出る                                   | 暖房運転中に室外ユニットから水が出る   | 自動霜取り運転を行っているためです。 <a href="#">36ページ</a>  |
|  | 冷房・除湿運転中に室外ユニットから水が出る  | 冷えた接続バルブに水が付き、流れ出ます。  |
| 設定温度に<br>ならない                          | 設定温度より高くなる   | 暖房運転で運転を開始した場合、運転開始から約1時間経過するまでは、お部屋を素早く暖めるために、自動的にリモコンの設定温度より約2℃高めまで運転します。（スタート機能）<br>⇒約1時間後にリモコンの設定どおりの温度に戻ります。 <a href="#">36ページ</a>   |
| 湿度が<br>下<br>が<br>ら<br>ない               | 湿度が下がらない   | お部屋の状況によっては湿度が下がらないことがあります。（湿気が多いときや室温が低いときなど）<br>⇒設定温度を室温より低くしてお使いください。 <a href="#">10・11ページ</a>   |



◆次のようなときは、もう一度確認してください。

| こんなとき                               | 確認してください   |
|-------------------------------------|--|
| 運転しない<br>途中で止まる                     | <ul style="list-style-type: none"> <li>● タイマーが働いていませんか。 <a href="#">15～17ページ</a></li> <li>● 電源プラグがコンセントからはずれていませんか。</li> <li>● ブレーカーまたはヒューズが切れていませんか。</li> <li>● 漏電しゃ断器が働いていませんか。</li> <li>● 停電ではありませんか。</li> </ul>  |
| よく冷えない<br>よく暖まらない                   | <ul style="list-style-type: none"> <li>● 温度調節のしかたが間違っていないですか。</li> <li>● エアフィルターが汚れていませんか。</li> <li>● エアコンの吸入口、吹出口を障害物でふさいでいませんか。</li> <li>● お部屋の窓や戸が開いていませんか。</li> <li>● 冷房・除湿運転のとき、日光が室内に差し込んでいたり、室内の熱源や在室人数が多すぎたりしていませんか。</li> <li>● 風量切換えが「微風」または「静音」になっていませんか。 <a href="#">11ページ</a></li> <li>● 除湿運転になっていませんか。 <a href="#">10・11ページ</a></li> <li>● 省パワー運転になっていませんか。 <a href="#">14ページ</a></li> <li>● お部屋や屋外の温度・湿度が使用範囲外ではありませんか。 <a href="#">36ページ</a></li> </ul> |
| 風量が切り換わらない                          | <ul style="list-style-type: none"> <li>● 除湿運転になっていませんか。 <a href="#">10・11ページ</a></li> </ul>  |
| リモコンの設定と異なる運転をする<br>リモコンを操作しても運転しない | <ul style="list-style-type: none"> <li>● リモコンの乾電池が消耗していませんか。 <a href="#">8・9ページ</a></li> <li>● 乾電池の⊕⊖が逆になっていませんか。 <a href="#">8ページ</a></li> <li>● リモコンの混信を防ぐ設定になっていませんか。 <a href="#">35ページ</a></li> </ul>  |

|           |  |
|-----------|--|
| 停電したとき    | <ul style="list-style-type: none"> <li>● 運転中に停電したときは、すべての運転が停止します（タイマー設定も取り消されます）。運転を再開する場合は、再度リモコンで運転しなおしてください。</li> <li>● 運転中に停電などにより、いったん電源が切れると、タイマーランプ（橙）と運転ランプ（緑）が交互に点灯/消灯を繰り返します。リモコンで運転を開始すると、交互点滅は止まります。</li> </ul> |
| 運転中に誤動作する | <ul style="list-style-type: none"> <li>● 雷やカー無線などにより誤動作する場合があります。誤動作した場合は、一度電源プラグを抜き、再度電源プラグを差し込み、リモコンで運転を開始してください。<br/>ただし、落雷のおそれがあるときは、電源プラグをコンセントから抜いてください。</li> </ul>  |

故障かな？と思ったら、修理を依頼される前に

## 修理を依頼される前に

「故障かな？と思ったら」（38～41ページ）をお調べになり、それでもなお具合の悪いときや、運転ランプ（緑）とタイマーランプ（橙）の両方が点滅、またはタイマーランプ（橙）が点滅しているときは、点検・修理が必要です。運転を停止し、電源プラグをコンセントから抜いて、お買い上げの販売店にご連絡ください。 [裏表紙](#)

運転ランプ（緑）、タイマーランプ（橙）が点滅



タイマーランプ（橙）が点滅



※ 運転ランプ（緑）のみがおそい点滅をしているときは自動霜取り運転を行っています。故障ではありません。

[36ページ](#)

# 長期使用製品安全表示について


## 長期使用製品安全表示制度に基づく本体表示について

(本体への表示内容)

※ 経年劣化により危害の発生が高まるおそれがあることを注意喚起するために、電気用品安全法で義務付けられた以下の表示を本体の銘板の中に行っています。

【製造年】(室内ユニット本体の銘板の中に)  
西暦 4 桁で表示してあります。

■標準使用条件 JIS C 9921-3 ルームエアコンディショナの設計上の標準使用期間を設定するための標準使用条件による

|   |  |
|---|--|
|  | <p>※【設計上の標準使用期間】10年<br/>設計上の標準使用期間を超えてお使いいただいた場合は、経年劣化による発火・けが等の事故に至るおそれがあります。</p> |
|---|--|

(設計上の標準使用期間とは)

※ 運転時間や温湿度など、右の標準的な使用条件に基づく経年劣化に対して、製造した年から安全上支障なく使用することができる標準的な期間です。

※ 設計上の標準使用期間は、無償保証期間とは異なります。また、一般的な故障を保証するものでもありません。

● 設置状況や環境、使用頻度が右記の条件と異なる場合、または本来の使用目的以外でご使用された場合は、設計上の標準使用期間より短い期間で経年劣化による発火・けが等の事故に至るおそれがあります。

|      |          |   |                |
|------|----------|---|----------------|
| 環境条件 | 電源電圧     | 製品の定格電圧による  |                |
|      | 周波数      | 50Hz または 60Hz   |                |
|      | 冷房       | 室内温度  | 27℃ (乾球温度)     |
|      |          | 室内湿度  | 47% (湿球温度 19℃) |
|      |          | 室外温度  | 35℃ (乾球温度)     |
|      |          | 室外湿度  | 40% (湿球温度 24℃) |
|      | 暖房       | 室内温度  | 20℃ (乾球温度)     |
|      |          | 室内湿度  | 59% (湿球温度 15℃) |
|      |          | 室外温度  | 7℃ (乾球温度)      |
|      |          | 室外湿度  | 87% (湿球温度 6℃)  |
|      | 設置条件     | 製品の据付説明書による標準設置   |                |
| 負荷条件 | 住宅       | 木造平屋、南向き和室、居間   |                |
|      | 部屋の広さ    | 製品能力に見合った広さの部屋 (畳数)   |                |
| 想定時間 | 1年間の使用日数 | 東京モデル<br>冷房：6月2日から9月21日までの<br>112日間<br>暖房：10月28日から4月14日までの<br>169日間 |                |
|      |          | 1日の使用時間<br>冷房：9時間/日、暖房：7時間/日  |                |
|      | 1年間の使用时间 | 冷房：1,008時間/年<br>暖房：1,183時間/年  |                |

# 仕様

◆このエアコンの仕様は以下のとおりです。

| 形名                   |                 | 室内                    | AS-R22W-W  | AS-R25W-W            | AS-R28W-W            | AS-R40W-W            |                        |
|----------------------|-----------------|-----------------------|--|----------------------|----------------------|----------------------|------------------------|
|                      |                 | 室外                    | AO-R22W  | AO-R25W              | AO-R28W              | AO-R40W              |                        |
| 種類                   |                 | 冷房・暖房兼用セパレート形（インバーター） |  |                      |                      |                      |                        |
| 電源                   |                 | 単相 100V 50/60Hz       |  |                      |                      |                      |                        |
| 冷房面積<br>の目安          | 鉄筋アパート南向き洋室     | m <sup>2</sup>        | 15   | 17                   | 19                   | 28                   |                        |
|                      | 木造南向き和室         | m <sup>2</sup>        | 10   | 11                   | 13                   | 18                   |                        |
| 暖房面積<br>の目安          | 鉄筋アパート南向き洋室     | m <sup>2</sup>        | 10   | 11                   | 13                   | 23                   |                        |
|                      | 木造南向き和室         | m <sup>2</sup>        | 8  | 9                    | 10                   | 18                   |                        |
| 冷房                   | 能力              |                       | kW   | 2.2 (0.9 ~ 3.1)      | 2.5 (0.5 ~ 3.4)      | 2.8 (0.5 ~ 3.6)      | 4.0 (0.9 ~ 4.3)        |
|                      | 消費電力            |                       | W  | 450<br>(170 ~ 800)   | 545<br>(125 ~ 980)   | 635<br>(125 ~ 980)   | 1,265<br>(125 ~ 1,360) |
|                      | 運転電流            |                       | A  | 5.0                  | 5.8                  | 6.8                  | 13.0                   |
|                      | エネルギー消費効率 (COP) |                       |  | 4.89                 | 4.59                 | 4.41                 | 3.16                   |
|                      | 運転音             | 室内                    | dB   | 44                   | 45                   | 46                   | 47                     |
| 室外                   |                 | dB                    | 45   | 46                   | 47                   | 50                   |                        |
| 暖房                   | 能力              |                       | kW   | 2.2 (0.9 ~ 4.7)      | 2.5 (0.5 ~ 5.4)      | 2.8 (0.5 ~ 5.7)      | 5.0 (0.9 ~ 6.6)        |
|                      | 消費電力            |                       | W  | 390<br>(160 ~ 1,265) | 420<br>(100 ~ 1,460) | 520<br>(100 ~ 1,460) | 1,210<br>(100 ~ 1,980) |
|                      | 運転電流 (最大)       |                       | A  | 4.3 (15.0)           | 4.4 (15.0)           | 5.5 (15.0)           | 12.5 (20.0)            |
|                      | エネルギー消費効率 (COP) |                       |  | 5.64                 | 5.95                 | 5.38                 | 4.13                   |
|                      | 運転音             | 室内                    | dB   | 44                   | 46                   | 47                   | 47                     |
| 室外                   |                 | dB                    | 43   | 43                   | 46                   | 49                   |                        |
| 冷暖房平均エネルギー消費効率 (COP) |                 |                       | 5.27   | 5.27                 | 4.90                 | 3.65                 |                        |
| 通年エネルギー消費効率 (APF)    |                 |                       | 5.8  | 5.8                  | 5.8                  | 4.9                  |                        |
| 区分名                  |                 |                       | A  | A                    | A                    | C                    |                        |
| 外形寸法<br>(高さ×幅×奥行)    | 室内              | cm                    | 25.0×72.8×29.3   |                      |                      |                      |                        |
|                      | 室外              | cm                    | 54.0×66.0×29.0   |                      | 54.0×79.0×29.0       |                      |                        |
| 製品重量<br>(総質量)        | 室内              | kg                    | 11.5   |                      |                      |                      |                        |
|                      | 室外              | kg                    | 24   | 28                   | 32                   | 32                   |                        |
| 付属品                  |                 |                       | リモコン (1 個)、単 4 形アルカリ乾電池 (2 本)、空清脱臭フィルター (2 枚)、据付工事用部品 (一式) |                      |                      |                      |                        |

- この仕様の数値は 50Hz、60Hz 共通です。
  - 電気特性、性能については JIS（日本工業規格）にもとづいた数値です。
  - 運転音は反響の少ない無響室で測定した数値です。実際に据え付けた状態で測定すると、周囲の騒音や反響を受け、表示数値より大きくなるのが普通です。（室内運転音は風量「強風」のときの数値です。）
- ※ リモコンで停止したときの消費電力は 0.5W です。（圧縮機保護のため、若干高くなる場合があります。）

## 廃棄時のご注意

2001 年 4 月施行の家電リサイクル法では、お客様がご使用済みのルームエアコンを廃棄される場合に、収集・運搬料金と再商品化の料金をお支払いいただき、対象品を販売店や市町村に適正に引き渡すことが求められています。

# 保証とアフターサービス

◆必ずお読みください。

## 保証書（別添）

- 保証書は必ず販売店からお受け取りください。
- 販売店名、お買い上げ年月日などの記入をお確かめになり、保証書内容をよくお読みいただき、大切に保存してください。
- 保証期間  
お買い上げ日から冷媒回路については5年間、その他の部分については1年間。

## 保証期間中は

- 保証書の規定にしたがって、販売店が修理をさせていただきます。（保証書がありませんと、保証期間中でも代金を請求される場合があります。）

## 保証期間経過後は

- 診断をして修理すればご使用できる場合には、ご希望により有料にて修理させていただきます。（出張診断のみでも料金がかかることがあります。）
- 修理料金の仕組み**
- 技術料…診断・修理・調整・点検などの費用です。
  - 部品代…修理に使用した部品および補助材料代です。
  - 出張料…製品のある場所へ技術者を派遣する費用です。

## 補修用性能部品の保有期間

- エアコンの補修用性能部品の保有期間は製造打ち切り後10年間です。補修用性能部品とは、その製品の機能を維持するために必要な部品です。

## 修理を依頼されるときは

- 「故障かな？と思ったら」「修理を依頼される前に」（38～41ページ）をお調べになり、それでもなお具合の悪いときは、運転を停止し、電源プラグを抜いてからお買い上げの販売店にご連絡ください。
- ご連絡いただきたい内容

- 形名…本体下面の銘板（4ページ）に記載
- 故障状態…できるだけ詳しく

本体のタイマーランプ（橙）と運転ランプ（緑）が点滅しているときは、それぞれのランプの点滅回数をお知らせください。

- お買い上げ年月日…保証書に書いてあります。
- お名前、ご住所（付近の目印なども）
- 電話番号
- 訪問ご希望日…ご都合の悪い日も

## コールセンター

修理・お取り扱い・お手入れなどのご相談は、まずお買い上げの販売店へお申し付けください。転居や贈答品などでお困りの場合は、当社コールセンターへご相談ください。

### 修理のご依頼を集中してお受けします。



**0570-089-111** FAX 0120-070-220  
(フリーダイヤル)

ナビダイヤルは、PHS および IP 電話からはご利用になれませんので下記の電話番号へおかけください。  
☎ 044(861)7700 (代)

### 技術のご相談を集中してお受けします。



**0570-089-333** FAX 0120-070-247  
(フリーダイヤル)


ナビダイヤルは、PHS および IP 電話からはご利用になれませんので下記の電話番号へおかけください。  
☎ 044(857)3000 (代)

- ナビダイヤルの通話料は、全国一律です。

インターネット…修理受付、技術相談についてお受けします。  
URL <http://www.fujitsu-general.com/jp/support/>

※電話番号は変更になることがありますのでご了承ください。

(2010年7月現在)

|  <b>愛情点検</b> | このような症状はありませんか？   | 長年ご使用のエアコンの点検を！  | その他の点検項目   |
|---|---|--|--|
| <b>ご使用の中止</b>   | このようなときは、故障や事故防止のため、すぐに運転を停止し、電源プラグを抜いて、お買い上げの販売店または当社コールセンターに点検修理をご相談ください。 | ● 電源コードやプラグが異常に熱い。<br>● 電源プラグが変色している。<br>● 焦げ臭いにおいがする。<br>● ブレーカーが頻繁に落ちる。<br>● 架台（置き台）や吊り下げ等の取付部品が腐食していたり、取付けがゆるんでいる。<br>● 室内ユニットから水漏れがする。 | ● 電源コードに破れがある。<br>● 運転音が異常に大きい。<br>● 運転スイッチやボタンの操作が不確実。<br>● その他の異常や故障がある。 |

※ エアコンの補修用性能部品の保有期間は製造打ち切り後10年間です。

お客様へ…おぼえのため、お買い上げ日、販売店名を記入されると便利です。

|        |       |
|--------|-------|
| お買い上げ日 | 年 月 日 |
| 販売店名   | TEL   |

**FUJITSU**

株式会社 富士通ゼネラル

〒213-8502 川崎市高津区末長1116番地

9317725026-03