

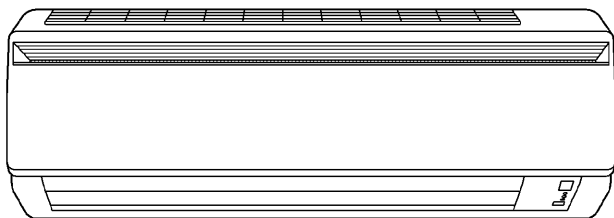
DAIKIN

ダイキンエアコン

3P235169-1A M08B125A

二次元バーコードは
製造用コードです。

取扱説明書



S28KTNS-W(C)	S40KTNV-W(C)
S28KTNV-W(C)	S50KTNP-W(C)
S36KTNS-W(C)	S50KTNV-W(C)
S36KTNV-W(C)	S56KTNP-W(C)
S40KTNP-W(C)	S56KTNV-W(C)

こんな特長があります。

- 健康冷房運転** 屋外と室内の温度差に気をくばり、体にやさしい冷房運転
- 快眠運転** 体に自然なゆらぎの温度で心地よい眠りを誘います
- 風ないス運転** 直接風を感じにくい、やさしい涼しさ・暖かさをお届けします



「人」と「空気」の間に、

いつもダイキン

上手に使って上手に節電

- このたびはダイキンルームエアコンをお買い上げいただき、まことにありがとうございます。
- この取扱説明書には、使用上の注意事項を記載しております。正しくお使いいただくために、ご使用前に必ずお読みください。
お読みになった後はいつでもご覧になれるよう、お手元に保管してください。
- 保証書は必ずお買い上げ日、販売店名などの記入を確かめてからお受取りのうえ、大切に保管してください。



ご愛用者アンケートにぜひご協力ください。
今後のよりよい商品開発のためWEB上でアンケートを実施しています。

ダイキンエアコンホームページ
<https://www.cs.daikinaircon.com/>



特定化学物質の含有状況表示ウエブサイト
<http://www.daikin.co.jp/csr/env/j-moss.html>



必ずお守り
ください

安全上のご注意

この取扱説明書および商品には、安全にお使いいただくために、いろいろな表示をしています。内容(表示・図記号)をよく理解してから本文をお読みになり、記載事項をお守りください。

■「表示」を無視して、誤った取り扱いをすることによって生じる内容を、次のように区分しています。



警告

「死亡や重傷を負うおそれがある内容」を示しています。



注意

「けがや財産に損害を受けるおそれがある内容」を示しています。

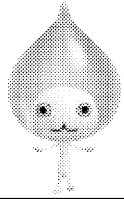
■お守りいただく内容の種類を、「図記号」で区分して説明しています。



「してはいけないこと」を表しています。



「しなければならないこと」を表しています。



火災や感電、
大けがを防ぐために
お守りください。



警告

※電源プラグの有る機種の場合



禁止

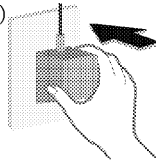
電源プラグやコードは

- 運転中にプラグを抜かない。※
(感電や放電による火災の原因)
- 電源コードを持って抜かない。※
(断線による、発熱や発火の原因)
- ぬれた手でプラグの抜き差しや操作はしない。※
(感電の原因)
- 途中で接続したり、延長コードの使用、タコ足配線をしない。
(感電や発熱、火災の原因)
- 破損させたり、加工したり、傷んだまま、束ねたままでの使用はしない。
(感電や火災の原因)



必ず実施

- プラグは根元まで確実に差し込む。※
(接触不良による感電や火災の原因)
- 定期的にプラグのホコリを乾いた布でふき取る。※
(湿気などで絶縁不良となり、発熱や発火、火災の原因)



必ず実施

異常・故障時には直ちに使用を中止する

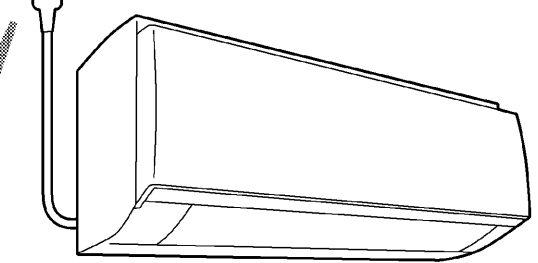
異常・故障例

- ・電源コード、プラグが異常に熱い。
- ・電源プラグが変色している。
- ・こげ臭いニオイがする。
- ・ブレーカーがひんぱんに落ちる。
- ・室内ユニットから水がもれる。

(異常のまま運転を続けると故障や感電、発煙、火災などの原因)

すぐに運転を停止し、電源プラグを抜くか、ブレーカーを切ってお買い上げの販売店またはダイキンお客様ご相談窓口にご相談ください。

電源プラグ



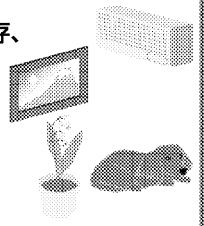
注意



禁止

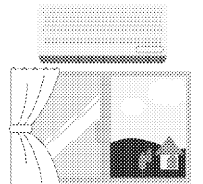
室内ユニットは

- 動植物に直接風をあてない。
(動植物に悪影響を及ぼす原因)
- 精密機器や食品、美術品の保存、動植物の飼育や栽培などに使わない。
(品質低下などの原因)
- ユニットの下に、他の電気製品や家財などを置かない。
(水滴が落ちて、汚損や故障の原因)



必ず実施

- 燃焼器具と一緒に運転するときは、こまめに換気する。
(酸素不足による頭痛などの原因)



- 燃焼器具は、風が直接あたらない場所で使用する。
(不完全燃焼の原因)

- 乳幼児の手の届くところにリモコンを置かない。
(誤操作による体調悪化や電池誤飲の原因)

警告



禁止

ご使用時は

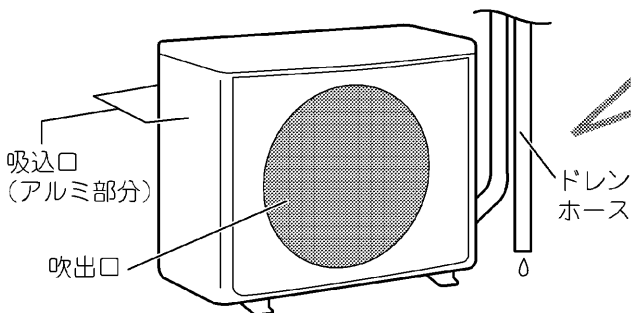
- 吸込口や吹出口に指や棒などを入れない。
(けがの原因)
- 長時間冷風を体に直接あてない、冷やし過ぎない。
おやすみのときなど、長時間、冷風を体に直接あてたり、冷やし過ぎたりしない。(体調を崩す原因)
特にお子様や高齢者にはご注意ください。
- 可燃性のもの(ヘアスプレーや殺虫剤など)は本体の近くで使用しない。
(感電や引火の原因)



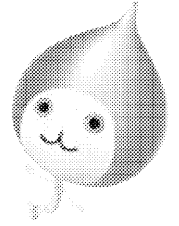
必ず実施

据付け・移設・修理時は

- 必ずエアコン専用の電源コンセントを使う。
(他の機器と併用すると、発熱による火災の原因)
- エアコンの据付け、修理や移動、再設置は、自分でしない。
(感電や火災などの原因)
必ずお買い上げの販売店または専門業者に依頼してください。
- 据付けや移動、修理は必ずお買い上げの販売店または専門業者に依頼してください。
冷えない、暖まらない場合は、冷媒もれが原因の一つと考えられるので、お買い上げの販売店に相談する。
冷媒追加を伴う修理の場合は、冷媒もれがないことをサービスマンに確認してください。
(冷媒は安全で、通常はもれませんが、万一室内にもれ、ファンヒーターやコンロなどの火気に触れると、有害な生成物発生の原因)
- アースや漏電しゃ断器が設置されていること。
(感電の原因)
- 可燃性ガスのもれるおそれのある場所に設置されていないか確認する。
(万一ガスがもれると、発火の原因)
- ドレンホースが確実に排水するように配管されているか確認する。
(不確実な場合、家財などをぬらす原因)



漏電やけがを防ぎ、
家財などを守るために
お守りください。



注意



禁止

お手入れ時は

- 不安定な台に乗らない。
(転倒など、けがの原因)
- ユニットのアルミ部分に触らない。
(手を切る原因)
- お客様自身で、工具を使った分解掃除や、改造、内部の洗浄はしない。
(水もれや破損、故障、発煙、発火の原因)
- 必ず運転を停止し、電源プラグを抜くか、ブレーカーを切る。
(ファンが高速回転しているため、けがの原因)



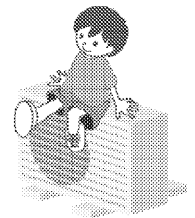
必ず実施



禁止

室外ユニットは

- ユニットのアルミ部分に触らない。
(手を切る原因)
- ユニットの近くに、他の電気製品や家財などを置かない。
(暖房時はドレンホースから結露水が出て、汚損や故障の原因)
- ユニットの上に乗ったり、物を載せたりしない。
(ベランダなどの高い場所に設置の場合、転落の原因)
- 据付台が破損したまま、放置しない。
(落下につながり、けがなどの原因)
- ユニットの周辺に、物を置いたり、落ち葉がたまらないようにする。
(虫などが侵入し、故障や発火、発煙の原因)



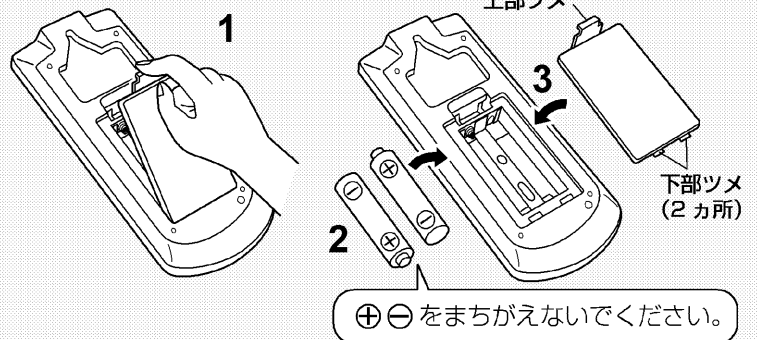
必ず実施

運転前の準備

リモコン

■電池を入れる

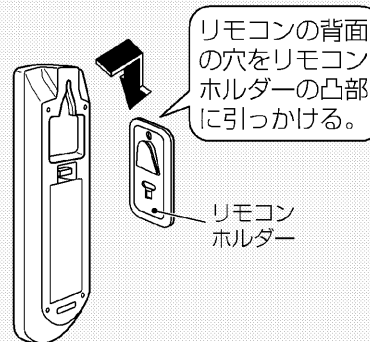
- 1 上部のツメを下へ引き、ふたを開ける。
- 2 単4形アルカリ乾電池を2本入れる。
- 3 ふたの下部のツメ2ヵ所を差し込んで、もとどおりにふたを閉じる。



傷付き防止のためリモコン表示部に保護シートを貼っています。
使用時はシートをはがしてください。

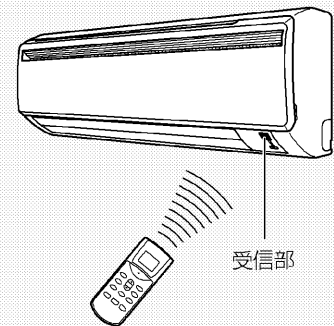
■壁などに取り付ける場合

- 信号が受信される場所を選び、リモコンホルダーを付属のネジで、壁・柱などに取り付ける。



■使いかた

- リモコンの送信部を室内ユニットの受信部に向けてください。
カーテンなど信号をさえぎるものがあると作動しないことがあります。
- 送信できる距離は約7mです。



室内ユニット

■電源プラグをコンセントに差し込む

電源プラグの付いていない機種はブレーカーを入れる

- 電源プラグをコンセントに差し込む、またはブレーカーを入れると、フラップが一度開きまた閉じます。(故障ではありません。)

■電池について

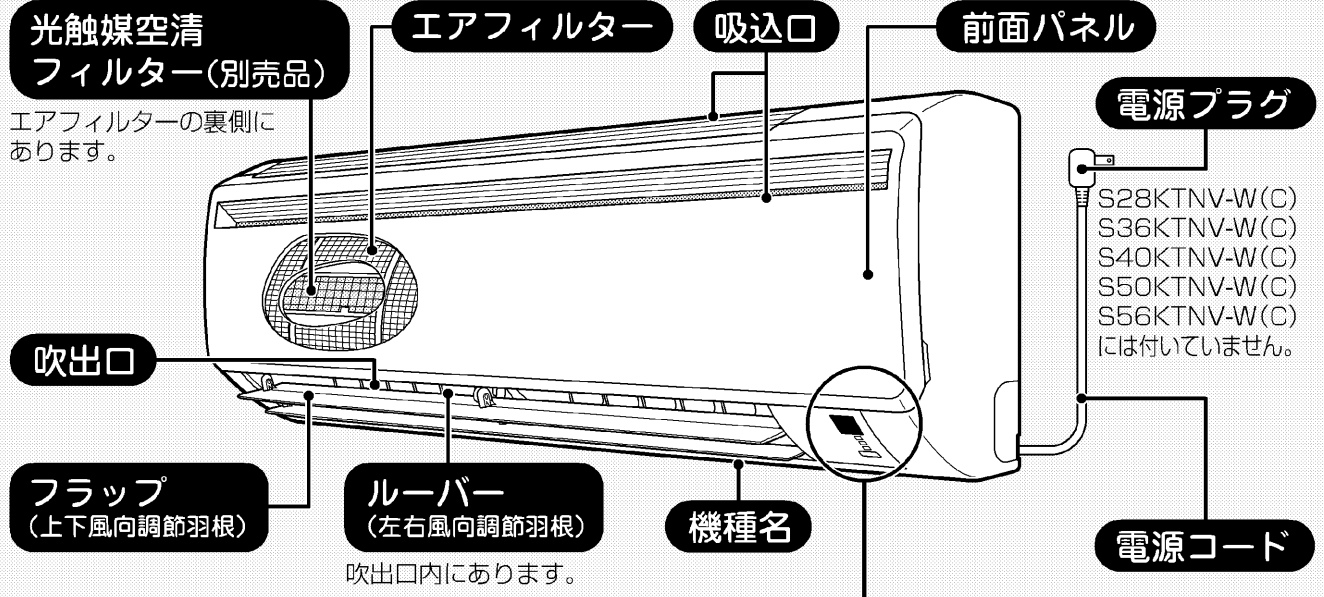
- 電池を廃棄するときは、端子をテープなどで巻き付けて絶縁してください。他の金属や電池と混じると、発熱・破裂・発火の原因となります。
- 電池は、お近くの電器店、時計店、カメラ店などにある電池回収箱に入れてください。
- 交換のめやすは約1年ですが、リモコンの表示部が薄くなり受信されにくくなりましたら、2本同時に新しい単4形アルカリ乾電池と交換してください。
- 乾電池の「使用推奨期限」に近いものは、交換時期が早くなる場合があります。
- 液もれや破裂による故障やけがを避けるため、長期間ご使用にならない場合は乾電池を取り出してください。
- 付属の乾電池は、最初にお使いいただくために用意しているもので、1年に満たないうちに消耗することがあります。

■リモコンについて

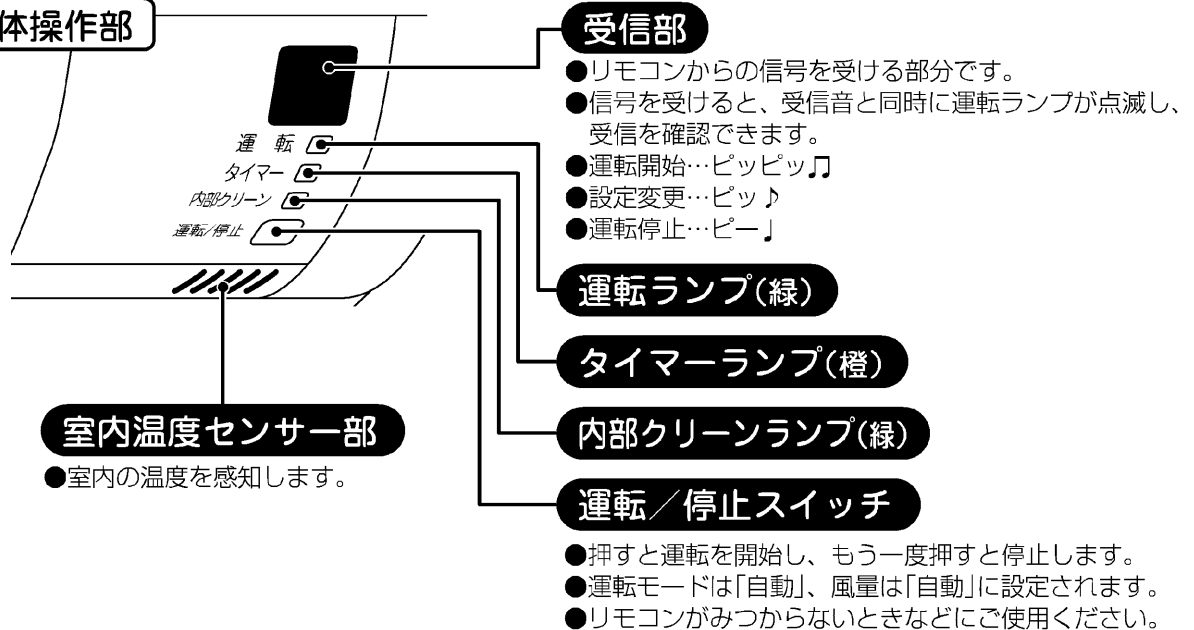
- リモコンを落としたり、中に水が入らないようにしてください。
(液晶部が破損することがあります。)
- 電子式点灯方式の蛍光灯(インバーター蛍光灯など)があるお部屋では信号を受け付けにくい場合があります。
このようなときには、販売店にご相談ください。
- リモコンで他の電気機器が作動する場合は、電気機器を離すか、販売店にご相談ください。

各部のなまえと働き

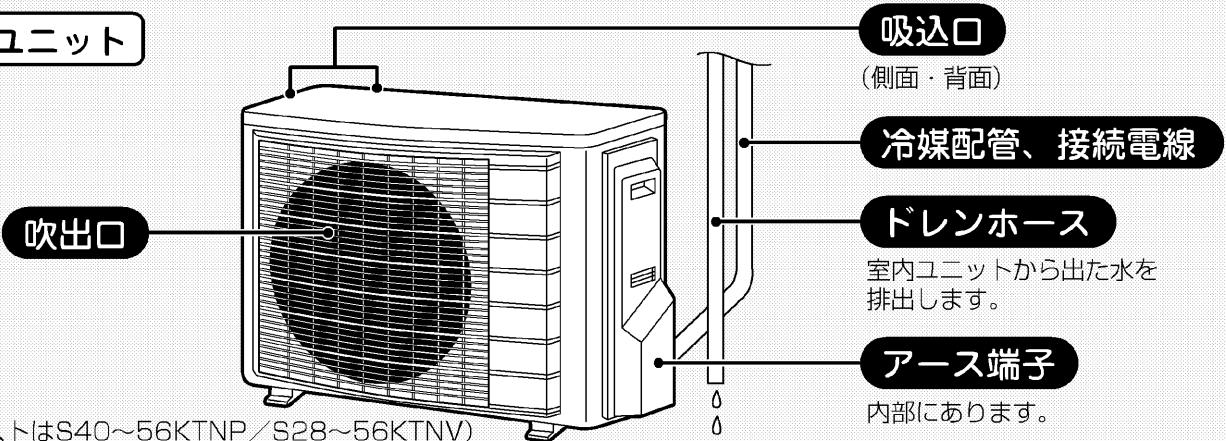
室内ユニット



本体操作部



室外ユニット



運転のしかた①



送信部

信号を送ります。

表示部

運転状態を表示します。(図は説明のため全部表示しています。)

運転 / 停止 運転するとき

「運転 / 停止」ボタンを押す。

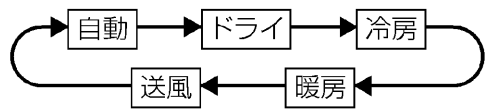
押すと運転。運転ランプが点灯。
もう一度押すと停止。運転ランプが消灯。

内部クリーンが設定されているときは、内部クリーンランプも運転ランプと同じように点灯 / 消灯します。

運転切換 お好みの運転にする

「運転切換」ボタンを押し運転モードを選ぶ。

●押すごとに運転モードが切り換わります。



快眠運転 心地よい眠りのために

冷房運転中に「快眠」ボタンを押す。

設定温度と設定温度より1°C高めの温度との間を「1 / f ゆらぎ」のリズムでゆらがせ、心地よい眠りを誘います。

●風量を「自動」に設定すると、「微」と同じ風量で運転します。

◆操作取消は「快眠」ボタンをもう一度押す。冷房運転にもどります。

健康冷房 体にやさしい冷房運転

冷房運転中に「健康冷房」ボタンを押す。

屋外と室内の温度差が体にやさしい温度差となるようエアコンが設定温度を自動で決めます。

●風量は自動になります。温度の変更はできません。

◆操作取消は「健康冷房」ボタンをもう一度押す。冷房運転にもどります。

自動運転について

- 自動運転は、運転開始時の室内温度、屋外温度に応じて、自動で設定温度と運転モード(ドライ、冷房、暖房のいずれか)を選びます。
- 設定温度と運転モードはその後定期的に見直します。

暖房運転について

- 屋外の熱を室内へ取り入れて暖房する(ヒートポンプ方式)ため、屋外温度が下がるにつれ暖房能力が低下します。暖まり不足の場合には他の暖房器具の併用をおすすめします。
- 屋外温度が低いときに暖房運転すると、室外熱交換器に霜が付き暖房能力が低下します。このようなとき、霜取り運転のため、暖房運転が停止し、フラップが水平になり風も止まります。

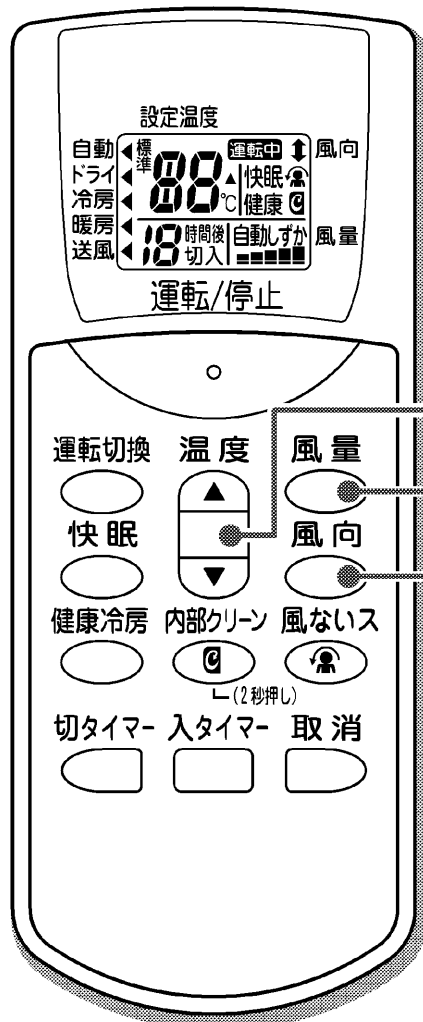
この霜取り運転(約3~10分間)が終わると再び暖房運転を開始します。


霜取りにより溶け出した水が室外ユニットの下に流れ出したり、湯気が白い煙のように見えることがありますが、異常ではありません。

ニオイないスについて

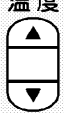


- 「風量自動」に設定してから、ドライ・冷房運転を開始すると、室内ユニットの中にもったイヤなニオイを抑えてから風を送り出す機能が働きます。

運転のしかた②



説明中の  は、リモコンの表示部を示しています。

温度・風量 お好みの温度・風量にする


変更したい設定	温度	風量
運転モード		
自動	±5℃の範囲で変更できます。 「標準 - 5℃」～標準～「標準 + 5℃」 標準…室内、屋外温度から決定した温度	「自動」または「しずか」
ドライ	±2の範囲で変更できます。 「標準 - 2」～標準～「標準 + 2」 標準…運転開始時の室内温度を約2℃下げる設定	「自動」になります。
冷房	温度を変えることができます。 下記温度を参考にしてください。 ＜おすすめ温度＞ 冷房時…26℃～28℃ 暖房時…20℃～22℃	「自動」または「しずか」のほか「微」から「強」まで5段階で選べます。
暖房		
送風	温度は変えられません。	 風量

●「しずか」「微」など少ない風量で冷房・暖房運転をすると、十分冷えない・暖まらないことがあります。

風向 上手な風向調節でより快適な風を

■上下の風向を変えたいとき

運転中に「風向」ボタンを押す。

 風向 …フラップ(上下風向調節羽根)が自動で上下に動きます。

 風向 …「風向」ボタンを押した位置でフラップが止まります。

冷房・ドライ時に下吹きでフラップを停止したまま運転されると、露が付くのを防ぐために、約1時間後に自動的にフラップが動きます。

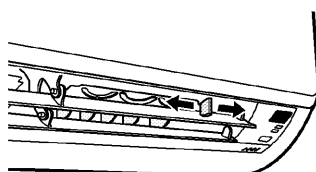
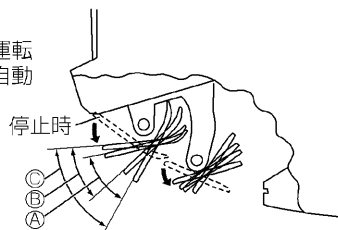
おおよその風向範囲

- Ⓐ【暖房時】約15°～65°
- Ⓑ【冷房・ドライ時】約10°～55°
- Ⓒ【送風時】約10°～65°

■左右風向を変えたいとき

ルーバー(左右風向調節羽根)のつまみをもって左右に動かす。

●左右1カ所ずつあります。



風向調節について

- 上下の風向を固定する場合、冷房・暖房効果が高めるために、暖房運転時はフラップを下向きに、冷房・ドライ運転時は水平に近い状態でご使用ください。
- フラップが自動で上下に動いているとき運転音が変わる場合があります。
- 室内温度が設定温度に到達し、室外ユニットが停止している間は、フラップは停止します。
- 上下の風向調節は必ずリモコンで行ってください。無理に手で操作すると、正しく動かなくなることがあります。

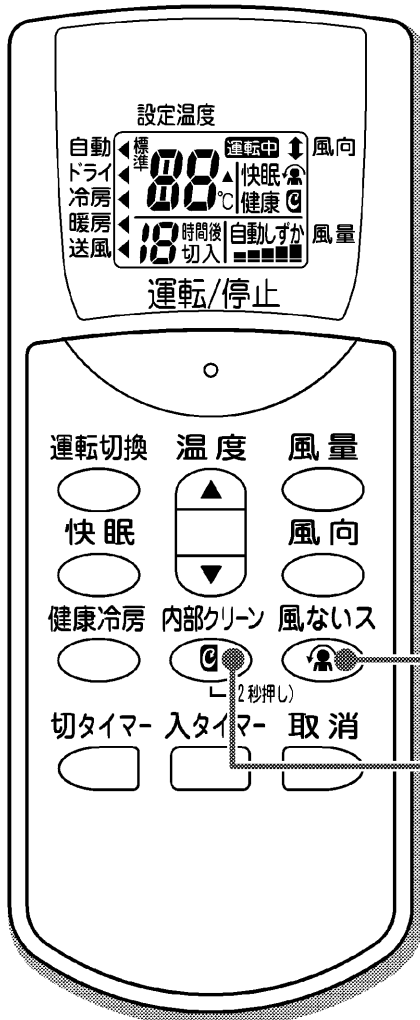
ドライ運転について

- ドライ運転は、弱めの冷房運転と停止を繰り返して湿気を取り除きます。
- リモコン設定と除湿効果、室内温度は次のような関係があります。お好みに合わせて調節してください。

リモコン設定	-2・標準・+2
除湿効果	高 い ↔ 低 い
室内温度	下 がる ↔ ほぼ同じ

- 室内温度より屋外温度が低い場合、除湿効果が低くなります。

運転のしかた③



風ないス運転 エアコンの風が苦手な方に

- 風向と風量を調節して、風を直接体にあたりにくくします。
送風運転以外のときに設定できます。

運転中に「風ないス」ボタンを押す。

- フラップの向き
 - 冷房・ドライ…上向き ●暖房…下向き
- 風量は自動になります。
- ◆操作取消は「風ないス」ボタンをもう一度押す。

内部クリーン運転

エアコン内部を乾燥させてカビやニオイの発生を抑えます

■内部クリーン運転の動き

フラップが開き、2～3時間運転を行います。



自動内部クリーン

自動内部クリーンを設定すると、冷房・ドライ運転停止後、運転時間に応じて自動で内部クリーン運転を行います。自動内部クリーン設定後、冷房・ドライ運転の累積運転時間が約90時間になったとき、内部クリーン運転を行います。(ただし、約2週間経過するまでは、内部クリーン運転を行いません。)内部クリーン運転(手動内部クリーンを含む)後も同じように累積運転時間に応じて内部クリーン運転を行います。

運転中に「内部クリーン」ボタンを約2秒間押す。

- 自動内部クリーンが設定され、内部クリーンランプが点灯します。停止中は自動内部クリーン設定中でも内部クリーンランプは消灯します。
- 切タイマーで停止したときは、自動内部クリーン運転を行いません。
- 自動運転の運転モードが、冷房またはドライのときは自動的に内部クリーン運転を行います。

手動内部クリーン

停止中に「内部クリーン」ボタンを約2秒間押す。

- 内部クリーンランプが点灯し、内部クリーン運転を行います。
- ◆内部クリーン運転を途中で止めたいときは、「内部クリーン」ボタンを約2秒間押す。内部クリーンランプが消灯して、フラップが閉じます。自動内部クリーンを途中で止めた場合は、次回も運転時間に応じて内部クリーン運転を行います。自動内部クリーンの設定を取り消したい場合は、運転中に「内部クリーン」ボタンを約2秒間押ししてください。

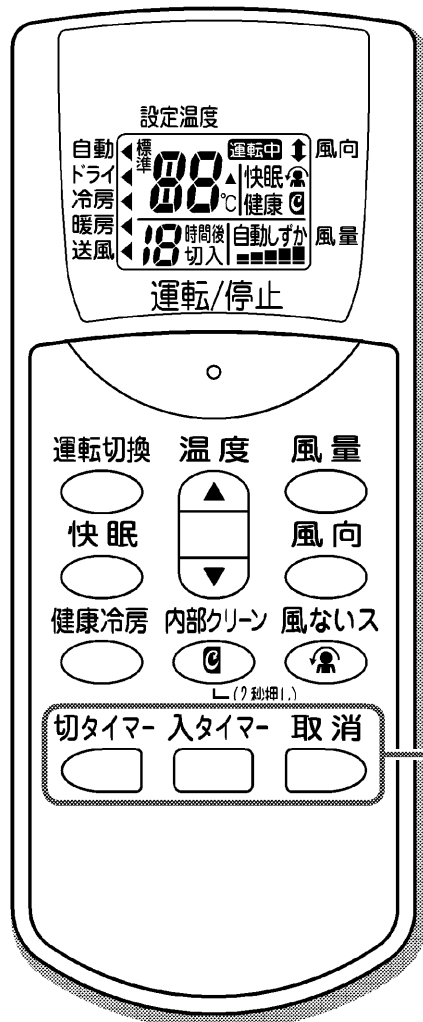
内部クリーン運転について

- 送風と暖房運転でエアコン内部を乾燥させ、カビやニオイを発生しにくくします。付着したホコリやカビは除去しません。
- 運転範囲
屋外温度 35℃以下

お知らせ

- 内部クリーン運転中は、室内の温度やしつどが上昇したり、また一時的にニオイが発生する場合があります。お部屋に人がいないときにご使用ください。
- 室内温度が高いときは、運転時間が短くなる場合があります。

運転のしかた④



タイマー運転 おやすみ前やおめざめの時間に合わせて使用すると便利です
タイマーは1回だけの運転ですので、その都度設定してください。

■切タイマー・入タイマー運転

切タイマーの場合

「切タイマー」ボタンを押す。

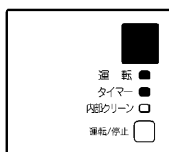
●押すごとに1時間きざみで表示、9時間まで設定できます。

入タイマーの場合

「入タイマー」ボタンを押す。

●押すごとに1時間きざみで表示、12時間まで設定できます。

●設定した時間に設定温度になるように、最長1時間前から運転を始めます。



タイマーランプが点灯します。

■組合せ予約

切タイマーと入タイマーは組合せて予約することができます。

切タイマー予約中に組合せ予約をするとき

「入タイマー」ボタンを押すと、入タイマー予約を追加できます。

入タイマー予約中に組合せ予約をするとき

「切タイマー」ボタンを押すと、切タイマー予約を追加できます。

例) 運転中のエアコンを引き続き1時間運転。それから7時間停止させたあと、運転を再開させたいとき。



■組合せ予約完了時の注意

●設定後、予約時間は表示されません。予約時間を確認する場合は、「切タイマー」ボタンまたは「入タイマー」ボタンを押してください。(残時間が表示されます。)

◆予約取消は「取消」ボタンを押す。入タイマー予約、切タイマー予約の両方を取り消します。タイマーランプが消灯します。

タイマー運転について

- 切タイマー運転を開始すると、1時間後に設定温度を自動的に変え(冷房時:0.5℃上がる、暖房時:2℃下がる)冷やし過ぎ、暖め過ぎを防いで快適な睡眠を守ります。
- 切タイマーを予約した場合、設定した時間よりもタイマーの切れる時間がずれることがあります。
- 入タイマーを予約すると、その時間にリモコンの設定温度になるように最長1時間前から運転を始めます。
- 一度入タイマーを予約すると、予約された時間は次回も記憶されています。(リモコンの電池を交換すると、記憶内容は消えます。)
- 次のような場合には、タイマーの設定をやり直してください。
 - 電源プラグをコンセントから抜いたとき
 - ブレーカーが作動したとき
 - 停電したとき
 - リモコンの電池を交換したとき

組合せ予約時の表示について

組合せ予約中に、どちらかのタイマーにより運転、または、停止となったとき、残りのタイマーの予約時間が表示されます。



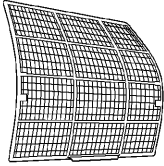
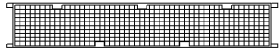

点検について

- 室外ユニットの据付台などが腐ったり、さびたりしていませんか。落下のおそれがあります。お買い上げの販売店またはダイキンお客様相談窓口にご相談ください。
- 室内、室外ユニットの吸込口、吹出口がふさがれていませんか。障害物があれば、運転を停止し、ブレーカーを切ってから障害物を取り除いてください。
- 電源プラグの変形、破損、コンセントに差し込むときのゆるみはありませんか。
- 冷房・ドライ運転を行っているとき、ドレンホースから正しく排水されていますか。排水されていないと、室内ユニットから水がもれるおそれがあります。この場合は運転を停止し、ダイキンお客様相談窓口にご相談ください。
- アース線が外れたり、途中で断線していませんか。不完全な場合は、感電の原因になることがあります。ダイキンお客様相談窓口にご相談ください。

お手入れのしかた

⚠ 注意

- お手入れの前には必ず運転を停止し、電源プラグを抜くかブレーカーを切ってください。
- 室内ユニットの金属部に手を触れないでください。けがの原因になることがあります。
- エアフィルターと光触媒空清フィルター(別売品)を汚れたまま使用すると、冷房・暖房能力が低下し電気のむだ使いになります。
- 前面パネル脱着の際は、丈夫で安定している台を使用し、足元に十分注意してください。
- 前面パネルが落ちないようにしっかりと手で支えて操作してください。
- 前面パネルは、確実に取り付いていることを確認してください。

	お手入れのめやす / お手入れのしかた	ご注意
エアフィルター 	約2週間に一度 <ul style="list-style-type: none"> ●水洗いするか、掃除機でホコリを吸い取る。 ●汚れのひどいときは、中性洗剤を溶かしたぬるま湯で洗い、日陰でよく乾かす。 	
光触媒空清フィルター (別売品) 	約6カ月に一度 (3年程度をめやすに交換) <ul style="list-style-type: none"> ●掃除機でホコリを吸い取り、汚れのひどいときは、ぬるま湯または水で約10~15分つけおき洗いをする。 	<ul style="list-style-type: none"> ●お手入れの際、フィルターはこすり洗いしないでください。 ●つけおきする場合は、フィルターを枠から出さないでください。 ●つけおき後は、軽く水切りをし、日陰でよく乾かしてください。 ●水切りの際はフィルターをしぼらないでください。
前面パネル 	都度 <ul style="list-style-type: none"> ●水または中性洗剤を含ませたやわらかい布で軽くふく。 ●水洗いをした後は水気をよくふきとり、日陰で乾かしてください。 	<ul style="list-style-type: none"> ●40℃以上のお湯、ベンジン、ガソリン、シンナーなどの揮発性のもの、みがき粉、タワシなどのかたいものは使わないでください。
室内ユニット リモコン	都度 <ul style="list-style-type: none"> ●やわらかい布でからぶきする。 	

光触媒空清フィルターは、別売品のため付属されていません。ご購入の際は、別途お問い合わせください。

お知らせ

- 初回お申し込み時は、枠付をご指定ください。
- 光触媒空清フィルターは定期的に掃除機でホコリを吸い取ってください。下記の場合は交換をおすすめします。
 - お掃除時につぶれたりした場合。
 - 長期間のご使用で汚れがひどくなった場合。(交換は、3年程度がめやすです。)

品名	品番
光触媒空清フィルター (枠付) 2枚組	KAF971A41
光触媒空清フィルター (枠なし) 2枚組	KAF971A42

- 光触媒空清フィルターは、お買い上げの販売店またはダイキンお客様ご相談窓口にお申し込みください。

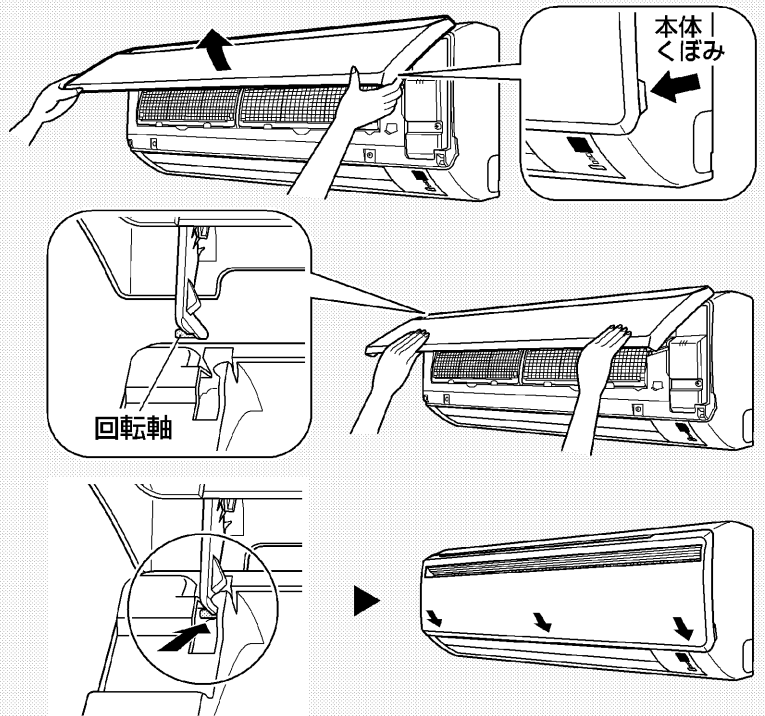
 **0120-88-1081** (全国共通フリーダイヤル)
フリーダイヤル
 FAXでのお問い合わせは 0120-07-0881 (FAX専用フリーダイヤル)
<http://www.daikincc.com> (ご相談対応ホームページ)

- 汚れたまま使用すると
 - 脱臭効果が得られません。
 - 空気清浄効果が得られません。
 - 冷房・暖房能力が落ちます。
 - ニオイが発生することがあります。

お手入れのしかた

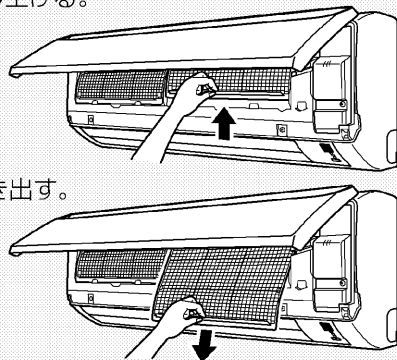
前面パネルの取付け・取外し

- 1 前面パネルを開ける。**
 - 本体くぼみ(左右2カ所)に指をかけ、パネルが止まる位置まで開ける。
- 2 前面パネルを外す。**
 - さらに前面パネルを開きながら、前面パネルを右にスライドさせ手前に引くと、左側の回転軸が外れます。右側の回転軸は、左にスライドさせ、手前に引くと外れます。
- 3 前面パネルを取り付ける。**
 - 前面パネルの左右の回転軸を溝に合わせ、奥まで押し込む。
 - そのままゆっくりと閉じる。(前面パネルは両端と中央部を押す。)

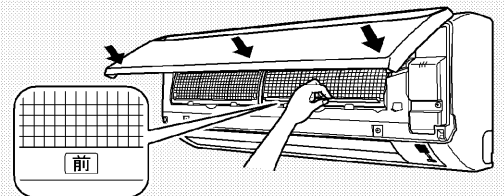


エアフィルター／光触媒空清フィルター(別売品)の取付け・取外し

- 1 前面パネルを開ける。**
 - 本体くぼみ(左右2カ所)に指をかけ、パネルが止まる位置まで開ける。
- 2 エアフィルターを引き出す。**
 - エアフィルターの中央のツマミを少し上へ押し上げる。
- 3 光触媒空清フィルターを外す。**
 - エアフィルターの裏側にあります。
 - フィルター枠を持ち、ツメ4カ所を外す。
- 4 光触媒空清フィルターとエアフィルターをもとどおり取り付け、前面パネルを閉じる。**
 - エアフィルターと光触媒空清フィルターは左右の区別はありません。
 - 前面パネルは両端と中央部を押す。



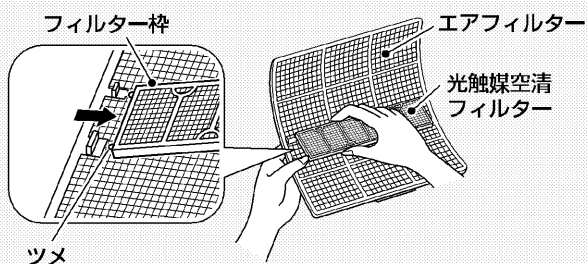
- 下方向に引き出す。



エアフィルター取付け時の注意

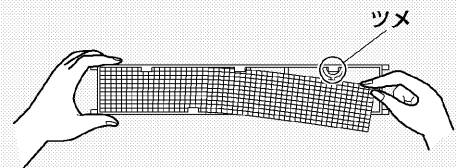
「前」の表示を手前にして、本体のツメ(下2カ所)に必ず差し込んでください。

- 3 光触媒空清フィルターを外す。**
 - エアフィルターの裏側にあります。
 - フィルター枠を持ち、ツメ4カ所を外す。



光触媒空清フィルター(別売品)を交換する場合

- ご使用済みのフィルターは不燃物ゴミとして処分してください。(材質: ポリエステル/ポリプロピレン) 詳しくはお住まいの地域のゴミ分別方法にしたがってください。
- 光触媒空清フィルターは表裏の区別はありません。



故障かな？

◎故障ではありません。

次のような症状はそれぞれ理由があります。故障ではありませんのでそのままご使用ください。

こんなとき	故障ではありません
<p>すぐに運転しない 運転を停止してすぐに再運転したとき 運転モードを変更したとき</p> <hr/> <p>ドライ・冷房運転をしたとき</p>	<p>エアコンを保護するためです。約3分間お待ちください。</p> <hr/> <p>「風量自動」にすると、室内ユニットの中にもったイヤなニオイを抑えてから、風を送り出す「ニオイないス」機能が働きます。約40秒お待ちください。</p>
<p>暖房運転のときすぐに風が出ない</p>	<p>エアコンを温めています。1～4分間お待ちください。</p>
<p>ドライ運転しているのに しつどが下がらない</p>	<p>室内・屋外の周囲状況によってはご希望のしつどにならない場合があります。設定温度を下げてください。</p>
<p>音がする</p>	<p>■運転中・停止中に「カチッ」という音 冷媒を制御する弁や、電気部品が作動する音です。</p> <p>■水の流れるような音 エアコン内部に冷媒が流れているためです。</p> <p>■「ブシュー」という音 エアコン内部の冷媒の流れが切り替わるときの音です。</p> <p>■「ピシッ」という音 温度変化でエアコンがわずかに伸び縮みするときの音です。</p> <p>■「ポッコポッコ」という音 お部屋を閉めきって換気扇を回したとき、エアコン内部から聞こえてくる音です。窓を開けるか、換気扇を止めてください。</p>
<p>暖房運転中に運転が止まり、 水の流れるような音がする</p>	<p>室外ユニットに付いた霜を取り除いています。 約3～10分間お待ちください。</p>
<p>室外ユニットから水や湯気が出る</p>	<p>■暖房運転のとき 室外ユニットに付いた霜を取り除き、水や湯気として出すためです。</p> <p>■冷房運転などのとき 室外ユニットの冷えた配管に水滴が付き、滴下するためです。</p>
<p>室内ユニットから霧が出る</p>	<p>冷房運転などのとき、お部屋の空気が冷風で冷やされて霧になるためです。</p>
<p>エアコンからイヤなニオイがする</p>	<p>お部屋や家具などのニオイ、タバコのニオイなどを室内ユニットが吸い込んで吹き出すためです。 (室内ユニットの洗浄をおすすめします。お買い上げの販売店またはダイキンお客様相談窓口へご相談ください。)</p>
<p>運転停止中に室外ユニットの ファンが回る</p>	<p>製品保護のため運転停止後約1分間は室外ユニットのファンが回ります。</p>
<p>運転が止まった (運転ランプが点灯)</p>	<p>電圧が急に大きく変動した場合、製品保護のため、停止することがあります。 約3分後自動的に運転を再開します。</p>
<p>途中で運転が止まる (入タイマー運転中)</p>	<p>入タイマーを予約すると、その時刻にリモコンの設定温度になるように、最長1時間前から運転を始めます。このあいだにリモコンを操作(運転/停止ボタンを除く)すると、停止するようになっています。 リモコンで再度運転を行ってください。</p>
<p>ドライ・冷房運転を停止しても 運転し続ける</p>	<p>内部クリーン運転を行っているためです。 (お好みに合わないときは、内部クリーン運転を取り消してください。)</p>
<p>リモコン信号を受信しない、 感度が悪い 表示が薄い、出ない 表示が勝手に変わる</p>	<p>乾電池が消耗しており誤作動を起こしている可能性があります。 すべての電池を同時に新しいアルカリ電池に交換してください。 詳細については、「運転前の準備」をご参照ください。</p>

◎もう一度お調べください。

あわてて修理を依頼する前に、もう一度お調べください。

こんなとき	お調べください
<p>運転しない (運転ランプが消えている)</p>	<ul style="list-style-type: none"> •ブレーカーまたはヒューズが切れていませんか？ •電源プラグが外れていませんか？ •停電ではありませんか？ •リモコンの電池は入っていますか？ •タイマー予約のしかたが間違っていないですか？
<p>よく冷えない・暖まらない</p>	<ul style="list-style-type: none"> •エアフィルターが汚れていませんか？ •室内ユニットや室外ユニットの吸込口、吹出口をふさいでいませんか？ •リモコンの設定温度は適切ですか？ •窓や扉が開いていませんか？ •風量調節、風向調節は適切ですか？ •換気扇が回っていませんか？
<p>途中で運転が止まる (運転ランプが点滅)</p>	<ul style="list-style-type: none"> •エアフィルターが汚れていませんか？ •室内ユニットや室外ユニットの吸込口、吹出口をふさいでいませんか？ <p>エアフィルターを掃除するか障害物を取り除き、リモコンで再度運転してください。 それでも運転ランプが点滅する場合は、お買い上げの販売店にご連絡ください。電源プラグを抜くか、ブレーカーを切ってください。</p>
<p>運転中、急に動きがおかしくなる</p>	<ul style="list-style-type: none"> •運転中、本体内部に手を入れていませんか(触れていませんか)？ 手を入れると(触れると)、静電気などの影響で誤作動する場合がありますので本体内部には手を入れないでください。 •雷や無線などにより誤作動する場合があります。 誤作動した場合は、電源プラグまたはブレーカーでいったん電源を切り、リモコンで再度運転をしてください。


◎すぐに販売店へご連絡ください。



警告

- 異常時(こげ臭いなど)は、運転を停止して電源プラグを抜くか、ブレーカーを切る。
異常のまま運転を続けると、故障や感電・火災などの原因になります。お買い上げの販売店またはダイキンお客様相談窓口にご相談ください。
- エアコンの修理や改造は自分でしない。
不備があると感電・火災などの原因になります。お買い上げの販売店またはダイキンお客様相談窓口にご相談ください。
- エアコンが冷えない(暖まらない)場合は、冷媒のもれが原因のひとつとして考えられますので、お買い上げの販売店にご相談ください。冷媒の追加を伴う修理の場合は、修理の内容をサービスマンに確認してください。
エアコンに使用されている冷媒は安全です。冷媒は通常もれることはありませんが、万一、冷媒が室内にもれ、ファンヒーター、ストーブ、コンロなどの火気に触れると有害な生成物が発生する原因になります。

下記のような症状がでた場合にはすぐに販売店へご連絡ください。

<ul style="list-style-type: none"> ■電源コードやプラグが異常に熱い、または傷んでいる ■運転中に異常音がする ■誤って異物や水を入れてしまった ■ブレーカーやヒューズ、漏電しゃ断器がたびたび切れる ■本体の運転/停止ボタンやリモコンの操作が不確実 ■こげ臭いニオイがする ■室内ユニットから水がもれる 	 <p>電源プラグを抜くか、ブレーカーを切って販売店へご連絡ください。</p>
---	--

- 停電になったら
通電後、「運転/停止」ボタンを押して運転してください。
- 雷がなりだしたら
落雷のおそれがあるときは、エアコン保護のため、運転を停止し、電源プラグを抜くか、ブレーカーを切ってください。

保証とアフターサービス 必ずお読みください。

保証について

■保証書（別添）は販売店で所定事項を記入してお渡ししますので、記載事項をお確かめのうえ、大切に保管してください。



■保証期間はご購入日から1年間、ただし冷媒系統部分については5年間です。

<保証期間中>

保証書の規定にしたがって出張修理させていただきます。その際には、「保証書」をご提示ください。

<保証期間経過後>

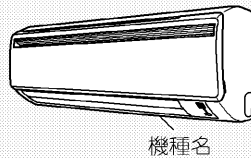
修理すればご使用できる場合は、有料にて修理させていただきます。修理料金は、技術料+部品代+出張料などで構成されています。

修理を依頼される時

■右記「故障かな？」にしたがって調べていただき、なお異常があるときは、必ず運転を停止し、電源プラグを抜くか、ブレーカーを切って、ご購入の販売店またはダイキンお客様ご相談窓口にご連絡ください。

ご連絡いただきたい内容

1. 品名 ルームエアコン
2. 機種名 室内ユニット参照
3. お買い上げ年・月・日
4. 異常内容（できるだけ具体的に）
5. 電話番号・ご住所・お名前
6. 室外ユニットの設置場所



据付場所について

運転音にも配慮を

- 次のような場所をお選びください。
- エアコンの重量に十分耐え、騒音や振動が増大しない場所。
 - 室外ユニットの吹出口からの風や運転音が隣家の迷惑にならない場所。

電気工事について

- 電源は必ずエアコン専用回路をご使用ください。

移設について

- 増改築・引越などで、製品を移設されたり、再据付けする場合は、ご購入の販売店またはダイキンお客様ご相談窓口にご相談ください。

室内・室外ユニット周辺の確認

- 右図の距離をあげないと、エアコンの能力が低下したり、テレビやラジオに雑音が入るおそれがあります。
- 火災警報器と室内ユニットの吹出口は 1.5m 以上の距離をあげてください。
 - 設置場所に余裕があれば、効率の良い運転のために、できるだけ広い寸法をお取りください。

補修用性能部品の保有期間について

- ルームエアコンの補修用性能部品の保有期間は製造切り後10年です。
 - 「補修用性能部品」とは、その製品の機能を維持するために必要な部品のことです。

点検整備のおすすめ

- エアコンを数シーズン使用した場合は、室内ユニットの内部が汚れ、性能が低下する場合があります。また、ゴミやホコリがたまって、ニオイが発生したり、除湿水の排水経路をつまらせ、室内ユニットからの水もれの原因になることがあります。通常のお手入れとは別に点検整備をおすすめします。点検整備はご購入の販売店にご相談ください。なお、この場合は実費が必要となります。

エアコン内部の洗浄について

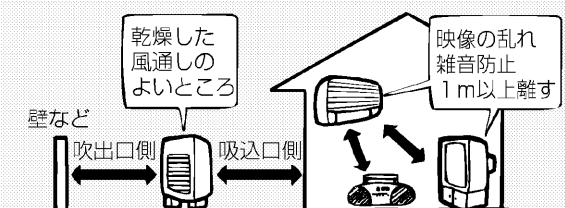
- 市販のエアコン洗浄剤をご使用されますと、除菌効果が損なわれたり、場合によっては熱交換器や機械内部の樹脂に悪影響をあたえ、最悪の場合水もれなどの不具合が発生するおそれがあります。熱交換器の洗浄についてはご購入の販売店またはダイキンお客様ご相談窓口にご相談ください。

エアコンを廃棄する場合は

2001年4月施行の家電リサイクル法では、お客様がご使用済みのエアコンを廃棄される場合は、収集・運搬料金と 再商品化等料金（リサイクル料金）をお支払いいただき、対象商品を販売店や市町村に引き渡すことが求められています。

- 調理室など油煙の多いところ、または可燃性ガス・腐食性ガスや金属製のホコリのある場所では設置を避けてください。
- 床面などにワックスを塗布するときは、運転をしないでください。（エアコン内部にワックスの成分が付着し、水もれの原因となります。）ワックス塗布後は十分換気を行ってから運転してください。
- 積雪や植木鉢などで、吸込口や吹出口をふさがないでください。
- 次の場所へ据付けされる場合は、販売店にご相談ください。
 - 油・蒸気・油煙の発生するところ。
 - 海浜地区など塩分の多いところ。
 - 温泉地など硫化ガスの発生するところ。
 - 積雪により、室外ユニットがふさがれてしまうところ。

室外ユニットからの排水は水はけのよいところにしてください。



長期間使わないとき

- ① 晴れた日に送風運転をして、内部をよく乾燥させる。
送風運転のしかたは裏面の運転のしかた、運転切替をご覧ください。
- ② 運転停止後、電源プラグを抜くかエアコン専用のブレーカーを切る。
- ③ エアフィルターを掃除して、もとどおりに取り付ける。
- ④ リモコンの電池を取り出す。

上手な使いかた

■上手な使いかたについて

- 窓にはブラインドやカーテンを使用すると、直射日光やすきま風を防ぎ、冷房・暖房効果を高めます。
- エアフィルターの目づまりは、冷房・暖房効果を低下させ、電気のむだ使いとなります。
2週間に一度のめやすでお掃除することをおすすめします。

■知っておいてください

- エアコンは運転しないときでも、電力を消費します。
- シーズンオフなど、長期間使用しないときは電源プラグを抜くかブレーカーを切ってください。
- シーズン中は電源プラグをコンセントに差し込む、またはブレーカーを入れておいてください。
暖房運転時、温風が出るまでの時間が短縮されます。

■運転条件

- 下表の条件以外で運転を続けると、安全装置が働き、運転が停止する場合があります。
また、冷房・ドライ運転の場合は室内ユニットに露が付き、滴下する場合があります。

冷房	屋外温度21℃～43℃ 室内温度21℃～32℃ 室内しつど80%以下
暖房	屋外温度-10℃～24℃ 室内温度27℃以下
ドライ	屋外温度18℃～43℃ 室内温度18℃～32℃ 室内しつど80%以下


仕 様

機種	項目	種別	電 源	冷 房						暖 房						冷 暖 房 平 均 エ ネ ル ギ ー 消 費 効 率	通 年 エ ネ ル ギ ー 消 費 効 率	外 形 寸 法 (高さ×幅×奥行) (mm)	質 量 (kg)	付 属 品		
				能 力 (kW)	消 費 電 力 (W)	エ ネ ル ギ ー 消 費 効 率	運 転 電 流 (A)	運 転 音 (dB)	面 積 の め や す (m ²)		能 力 (kW)	消 費 電 力 (W)	エ ネ ル ギ ー 消 費 効 率	運 転 電 流 (A)	運 転 音 (dB)						面 積 の め や す (m ²)	
									南 向 き 洋 室	鉄 筋 ア パ ー ト											木 造 南 向 き 和 室	南 向 き 洋 室
S28KTNS-W(C)	内 F28KTNS-W(C) 外 R28KNS	冷房・暖房兼用セパレート形(インバーター)	単/100 室内電源	2.8	630	4.44	7.3	44 46	19	13	2.8	520	5.38	6.0	45 46	13	10	4.91	5.0	9 27	取扱説明書(1)、保証書(1)、リモコン(1)、リモコンホルダー(1)、リモコンホルダー取付ネジ(2)、単4乾電池(2)	
			単/200 室外電源	2.8	620	4.52	3.5	44 45	19	13	3.2	605	5.29	3.4	45 46	15	12	4.90	4.9	9 34		
S28KTNV-W(C)	内 F28KTNV-W(C) 外 R28KNV	単/100 室内電源	3.6	1040	3.46	12.1	44 48	25	16	4.2	1000	4.20	11.6	45 49	19	15	3.83	4.6	9 27			
		単/200 室外電源	3.6	960	3.75	5.3	44 47	25	16	4.2	955	4.40	5.2	45 48	19	15	4.07	4.6	9 34			
S36KTNS-W(C)	内 F36KTNS-W(C) 外 R36KNS	単/100 室内電源	4.0	1130	3.54	6.1	45 47	28	18	5.0	1210	4.13	6.5	45 49	23	18	3.84	4.7	9 35			
		単/200 室外電源	4.0	1130	3.54	6.1	45 47	28	18	5.0	1210	4.13	6.5	45 49	23	18	3.84	4.7	9 35			
S36KTNV-W(C)	内 F36KTNV-W(C) 外 R36KNV	単/100 室内電源	5.0	1800	2.78	9.7	46 49	34	23	6.0	1590	3.77	8.5	46 49	27	22	3.28	4.2	9 39			
		単/200 室外電源	5.0	1800	2.78	9.7	46 49	34	23	6.0	1590	3.77	8.5	46 49	27	22	3.28	4.2	9 39			
S40KTNP-W(C)	内 F40KTNP-W(C) 外 R40KNP	単/100 室内電源	5.6	1910	2.93	10.2	47 49	39	25	6.7	1880	3.56	10.0	47 50	30	24	3.25	4.0	9 39			
		単/200 室外電源	5.6	1910	2.93	10.2	47 49	39	25	6.7	1880	3.56	10.0	47 50	30	24	3.25	4.0	9 39			
S40KTNV-W(C)	内 F40KTNV-W(C) 外 R40KNV	単/100 室内電源	5.6	1910	2.93	10.2	47 49	39	25	6.7	1880	3.56	10.0	47 50	30	24	3.25	4.0	9 39			
		単/200 室外電源	5.6	1910	2.93	10.2	47 49	39	25	6.7	1880	3.56	10.0	47 50	30	24	3.25	4.0	9 39			
S50KTNP-W(C)	内 F50KTNP-W(C) 外 R50KNP	単/100 室内電源	5.6	1910	2.93	10.2	47 49	39	25	6.7	1880	3.56	10.0	47 50	30	24	3.25	4.0	9 39			
		単/200 室外電源	5.6	1910	2.93	10.2	47 49	39	25	6.7	1880	3.56	10.0	47 50	30	24	3.25	4.0	9 39			
S50KTNV-W(C)	内 F50KTNV-W(C) 外 R50KNV	単/100 室内電源	5.6	1910	2.93	10.2	47 49	39	25	6.7	1880	3.56	10.0	47 50	30	24	3.25	4.0	9 39			
		単/200 室外電源	5.6	1910	2.93	10.2	47 49	39	25	6.7	1880	3.56	10.0	47 50	30	24	3.25	4.0	9 39			
S56KTNP-W(C)	内 F56KTNP-W(C) 外 R56KNP	単/100 室内電源	5.6	1910	2.93	10.2	47 49	39	25	6.7	1880	3.56	10.0	47 50	30	24	3.25	4.0	9 39			
		単/200 室外電源	5.6	1910	2.93	10.2	47 49	39	25	6.7	1880	3.56	10.0	47 50	30	24	3.25	4.0	9 39			
S56KTNV-W(C)	内 F56KTNV-W(C) 外 R56KNV	単/100 室内電源	5.6	1910	2.93	10.2	47 49	39	25	6.7	1880	3.56	10.0	47 50	30	24	3.25	4.0	9 39			
		単/200 室外電源	5.6	1910	2.93	10.2	47 49	39	25	6.7	1880	3.56	10.0	47 50	30	24	3.25	4.0	9 39			

※1 R28～36KNSの外形寸法は、550×658×275(mm)です。
 ●冷房・暖房運転特性は日本工業規格(JIS C9612)に基づいた数値です。●この仕様数値は50Hz・60Hz共通です。
 ●停止のときもマイコンを働かせるため、約1ワットの電力を消費します。
 <屋外温度が約10℃以下になると、自動的に圧縮機を暖めるため、さらに約25ワットの電力を消費する場合があります。>
 ●本機の能力・消費電力は性能が安定した後の数値を示しています。●製品改良のために仕様の一部を予告なしに変更することがあります。

長期使用製品安全表示制度に基づく本体表示について

経年劣化による危害の発生が高まるおそれがあることを注意喚起するために電気用品安全法で義務付けられた以下の内容を室内ユニットに表示しています。

	<p>※【設計上の標準使用期間】 10年</p> <p>設計上の標準使用期間を超えてお使いいただいた場合は、経年劣化による発火・けが等の事故に至るおそれがあります。</p>
---	--

※設計上の標準使用期間とは

- 運転時間や温湿度など下記の標準的な使用条件に基づく経年劣化に対して、製造した年から安全上支障なく使用することができる標準的な期間です。
- 製造年についても、室内ユニットに西暦4桁で表示しています。
- 設計上の標準使用期間は、無償保証期間とは異なります。また、一般的な故障を保証するものではありません。
- 設置状況や環境、使用頻度が下記の条件と異なる場合、または、本来の使用目的以外でご使用された場合は、設計上の標準使用期間より短い期間で経年劣化による発火、けがなどの事故に至るおそれがあります。

■標準使用条件 日本冷凍空調工業会自主基準による

環境条件	電源電圧		製品の定格電源・電圧による	
	周波数		50 / 60Hz	
	冷房	室内温度	27℃ (乾球温度)	
		室内しつど	47% (湿球温度 19℃)	
		室外温度	35℃ (乾球温度)	
		室外しつど	40% (湿球温度 24℃)	
	暖房	室内温度	20℃ (乾球温度)	
		室内しつど	59% (湿球温度 15℃)	
		室外温度	7℃ (乾球温度)	
		室外しつど	87% (湿球温度 6℃)	
設置条件		製品の据付説明書による標準設置		
負荷条件	住宅	木造平屋、南向き和室、居間		
	部屋の広さ	機種能力に見合った広さの部屋 (畳数)		
想定時間	1年間の使用日数	東京モデル	冷房 6月2日から9月21日までの112日間 暖房 10月28日から4月14日までの169日間	
	1日の使用時間	冷房 9時間/日 暖房 7時間/日		
	1年間の使用時間	冷房：1,008時間/年 暖房：1,183時間/年		

お客様ご相談窓口

商品に関する修理・消耗部品のご用命や取扱いのご相談など
 すべてのお問い合わせは「**ダイキンコンタクトセンター**」へご連絡ください。
 電話番号をよくお確かめのうえ、お掛け間違いのないようお願いします。

ダイキンコンタクトセンター
 (お客様総合窓口)

0120-88-1081 (全国共通フリーダイヤル)
フリーダイヤル
 FAXでのお問い合わせは **0120-07-0881** (FAX専用フリーダイヤル)
<http://www.daikincc.com> (ご相談対応ホームページ)

営業時間：24時間365日対応いたします。

対応業務：商品に関するすべてのご相談・お問い合わせをお受けいたします。 (空調機の修理、メンテナンス、取扱い、機種選定
 および別売品・消耗品・補用品の販売など)

◆ダイキン工業サービス拠点所在地一覧

●SSはサービスステーションの略です。

北海道・東北地区

札幌SS 〒065-0016 札幌市東区北16条東1-9
 仙台SS 〒984-0032 仙台市若林区荒井字堀口15-5

関東・甲信越地区

城南SS 〒143-0015 大田区大森西3-29-7
 世田谷SS 〒154-0024 世田谷区三軒茶屋1-5-19
 江東SS 〒135-0016 江東区東陽5-29-3第2東陽ビル1F
 葛飾SS 〒124-0013 葛飾区東立石1-19-2
 練馬SS 〒176-0012 練馬区豊玉北4-23-10
 多摩SS 〒183-0055 府中市府中町2-21-4
 千葉SS 〒260-0007 千葉市中央区祐光1-14-7
 戸田SS 〒270-2253 松戸市日暮3-17-2
 横浜SS 〒225-0014 横浜市青葉区荏田西1-6-5
 戸塚SS 〒244-0806 横浜市戸塚区上品濃14-2
 厚木SS 〒243-0032 厚木市厚名4-5-87
 つくばSS 〒305-0841 つくば市御幸が丘3
 宇都宮SS 〒321-0954 宇都宮市元今泉3-4-1
 高崎SS 〒370-0018 高崎市新保町64-1
 草加SS 〒340-0013 草加市松江町2-15-1
 川越SS 〒350-1124 川越市新宿町1-4-6
 松本SS 〒390-0852 松本市大字島立1100-1
 新潟SS 〒950-0941 新潟市中央区女池4-17-33

北陸地区

北陸SS 〒921-8062 金沢市新保本3-5-9
 富山SS 〒939-8261 富山市萩原421-1
 福井SS 〒910-0842 福井市開発3-3402

東海地区

岐阜SS 〒500-8268 岐阜市西部菱野3-213-1
 名古屋SS 〒455-0006 名古屋市中区南十一番町4-3
 安城SS 〒446-0074 安城市井杭山町高見5-1
 津SS 〒514-0823 津市大字半田宇池町569-1
 静岡SS 〒422-8036 静岡市駿河区敷地1-12-7

近畿地区

草津SS 〒525-0027 草津市野村1-1-6
 京都SS 〒601-8393 京都市南区吉祥院中河原里西町15
 堺SS 〒593-8326 堺市西区鳳西町1-69-2
 大阪SS 〒530-0034 大阪市北区錦町4-82
 阿倍野SS 〒530-0034 大阪市北区錦町4-82
 吹田SS 〒564-0044 吹田市南金田2-23-17
 枚方SS 〒572-0077 寝屋川市点野5-22-10
 神戸SS 〒651-0083 神戸市中央区浜辺通2-1-30 三宮国際ビル6F
 姫路SS 〒670-0974 姫路市飯田1-7-2
 奈良SS 〒630-8453 奈良市西九条町3-5-7

中国・四国地区

広島SS 〒732-0802 広島市南区大州5-9-7
 岡山SS 〒700-0976 岡山市辰巳20-1110
 米子SS 〒683-0004 米子市上福原6-2-17
 福山SS 〒721-0973 福山市南蔵王町2-12-6
 徳島SS 〒770-0873 徳島市東沖洲1-1-17
 高松SS 〒761-8071 高松市伏石町2141-2
 松山SS 〒791-8016 松山市久万ノ台634-1

九州・沖縄地区

北九州SS 〒803-0801 北九州市小倉北区西港町3-4
 福岡SS 〒811-2207 粕屋郡志免町南里1-10-1
 鳥栖SS 〒841-0055 鳥栖市養父町473-2
 長崎SS 〒850-0025 長崎市今博多町20-1
 熊本SS 〒862-0968 熊本市馬渡1-15-15
 大分SS 〒870-0921 大分市萩原4-16-21
 宮崎SS 〒880-0912 宮崎市大字赤江字飛江田701
 鹿児島SS 〒891-0115 鹿児島市東開町5-12
 那覇SS 〒901-0155 那覇市金城5-3-4

SS09⑥A

愛情点検



このような症状
 はありませんか？

長年ご使用になるエアコンの点検は定期的に！

- 電源コード、プラグが異常に熱い。
- 電源プラグが変色している。
- こげ臭いニオイがする。
- ブレードがひんぱんに落ちる。
- 置台や吊り下げなどの取付部品が腐食していたり、取付けがゆるんでいる。
- 室内ユニットから水がもれる。
- その他の異常や故障がある。

ご使用中止

故障や事故防止のため、
 電源プラグを抜くか、
 ブレードを切ったから、
 必ずお買い上げの
 販売店に点検・修理を
 ご相談ください。

ルームエアコンの補修用性能部品の保有期間は製造打ち切り後10年です。

ダイキン工業株式会社

本社 〒530-8323 大阪市北区中崎西二丁目4番12号 梅田センタービル
 東京支社 〒108-0075 東京都港区港南二丁目18番1号 JR品川イーストビル

この取扱説明書は再生紙を使用しています。

お客様メモ

ご購入店名

TEL

据付年月日

年

月

日