

このたびはダイキンエアコンをお買上げいただき、まことにありがとうございます。

正しくお使いいただくために、この取扱説明書をよくお読みください。

この取扱説明書は室内ユニット専用ですので、室外ユニット付属の取扱説明書とあわせてご覧ください。
保証書はお買上げの販売店からお受取りのうえ、この取扱説明書とともに大切に保管してください。

上手に使って上手に節電

各部の名前と働き

ドレン配管

ドレン排出装置(内蔵)

冷房運転中に取り除かれた室内の水分を排出します。
※自然蒸発式加湿器(別売品) 組込みの場合、暖房運転時も作動します。

機種名銘板(吸込グリル内)

機種名などを表示しています。

風向羽根(吹出口内)

吹出口

冷媒配管
連絡電線

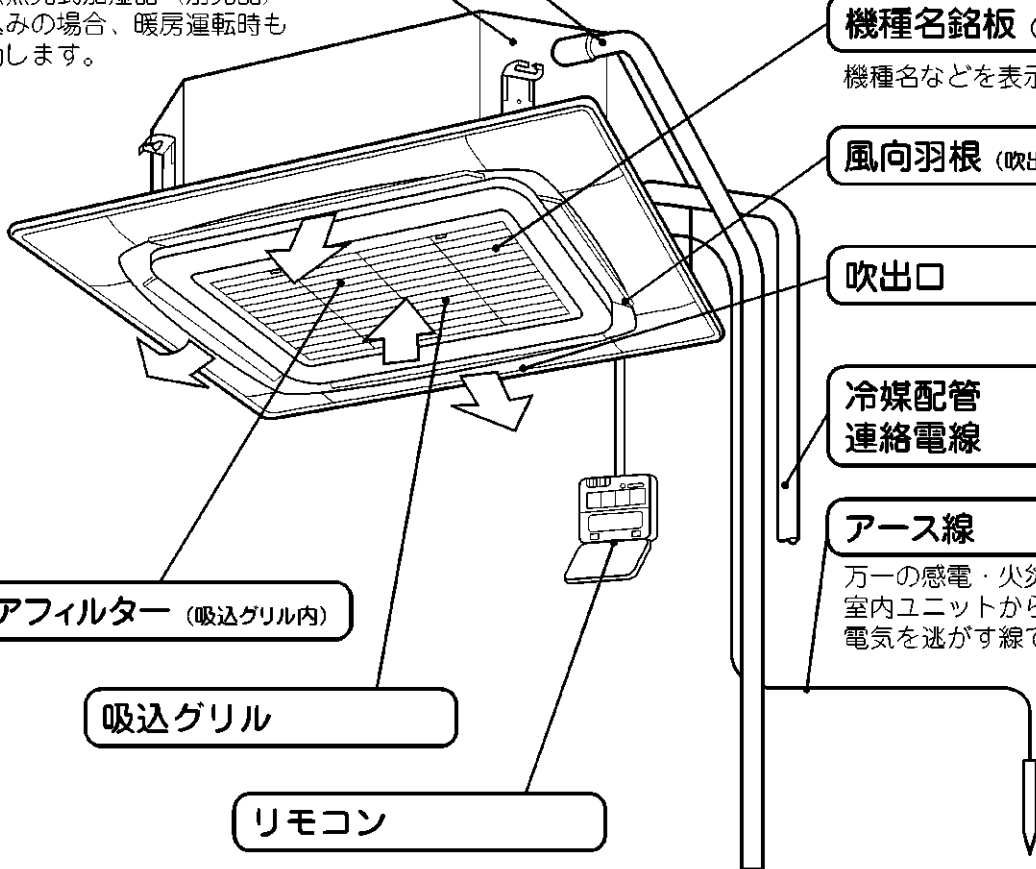
アース線

万一の感電・火災防止のため室内ユニットから大地へ電気を逃がす線です。

エアフィルター(吸込グリル内)

吸込グリル

リモコン



お手入れのしかた

警告

- 可燃性のもの(ヘアスプレーや殺虫剤など)は本体の近くで使用しない
ベンジン・シンナーで本体をふかない
ひび割れ・感電・引火の原因になります。



禁止

- エアコンを水洗いしない
漏電によって感電や発火の原因になることがあります。



水ぬれ禁止

お願い

- 清掃時以外は、エアフィルターを外さないでください。故障の原因になることがあります。
- 吸込口に正規のエアフィルター以外のもの(キッチンペーパーなど)を取り付けないでください。性能が低下し、凍結・水もれの原因になることがあります。

日常のお手入れ

エアフィルターの清掃のしかた

リモコンに「フィルター洗浄」が表示されたら、清掃してください。

- 一定時間運転すると表示します。

お願い

- 表示されるまでの時間を変更することができます。
汚れの多いところでご使用になる場合はお買上げの販売店へご依頼ください。

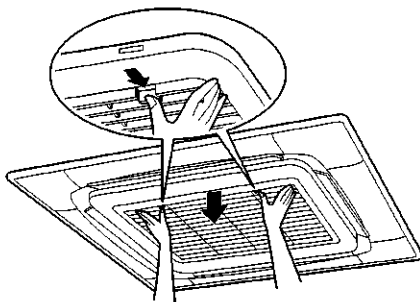
汚れ	表示されるまでの時間
標準	2500時間(1年相当)
多い場合	1250時間(半年相当)

- 汚れがとれなくなりましたらエアフィルターを交換してください。(交換用エアフィルターは別売品です。)

5 ページ参照

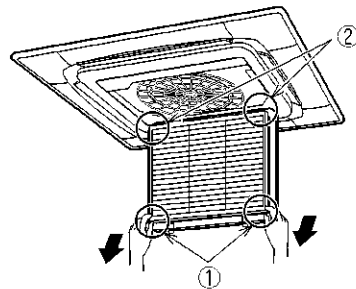
1. 吸込グリルを開けます。

つまみ2カ所を押しながらゆっくり下方へ引いてください。

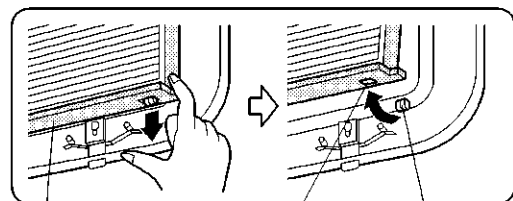


2. エアフィルターを取り出します。

①②の順番で作業を行ってください。

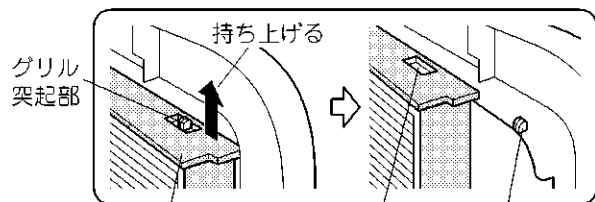


- ①エアフィルターの端部をななめ下に引いてグリル突起部からエアフィルターの引っ掛け穴部を外してください。(左右共)



エアフィルター 引っ掛け穴部 グリル突起部

- ②エアフィルターを持ち上げてグリル上部の突起部からエアフィルターの引っ掛け穴部を外してください。(左右共)



エアフィルター 引っ掛け穴部 グリル突起部

⚠ 注意

- お手入れのときは必ず運転を停止し、電源ブレーカーをしゃ断する
感電やけがの原因になることがあります。



- 高所作業をするときは足場に気をつける
足場が不安定な場合、落下・転倒によりけがの原因になることがあります。



3. 清掃します。

汚れは電気掃除機、または水洗いで清掃してください。

汚れがひどい場合、 水切りし、日陰で柔らかいブラシや中性洗剤を使って洗ってください。



- 50℃以上のお湯で洗わないでください。
変色や変形の原因になることがあります。
- 火であぶらないでください。
燃える原因になることがあります。

お願い

4. エアフィルターを取り付けます。

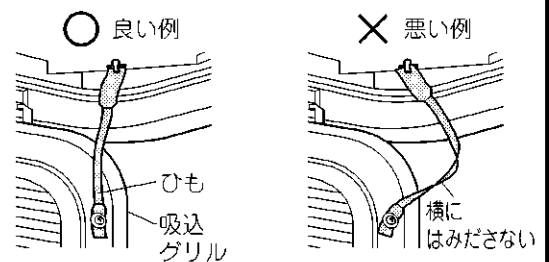
2と逆の手順で取り付けてください。

5. 吸込グリルを閉めます。

吸込グリルをゆっくり押し上げ、最後に2カ所のつまみを押しながら化粧パネル本体に確実に引っ掛けてください。

お願い

- 吸込グリルを閉める際、ひもをはさみ込むおそれがあります。閉める前にひもが吸込グリルの横からはみだしていないことを確認してください。



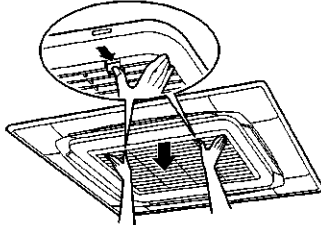
6. リモコンの「フィルター洗浄」の表示を消します。

- BRC1Eタイプの場合は、メインメニューによりフィルターサインリセットを実行してください。
- BRC1Cタイプの場合は、フィルターサインリセットボタンを押してください。

吸込グリルの清掃のしかた

1. 吸込グリルを開けます。

つまみ2カ所を押しながらゆっくり下方へ引いてください。

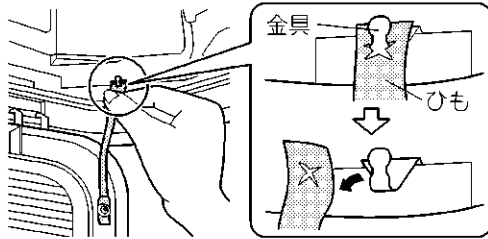


2. エアフィルターを取り出します。

エアフィルターの清掃のしかたの2 (2) ページを参照してください。

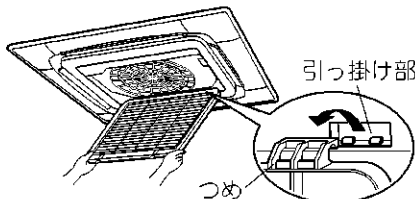
3. 吸込グリルのひもを外します。

パネル本体の金具に引っ掛けているひもを取り外してください。(2カ所)



4. 吸込グリルを取り外します。

吸込グリルを45°開いた状態にし、持ち上げ、引っ掛け部から外してください。(3カ所)



吸込グリルを取り外す際は先にエアフィルターを取り外してください。

5. 清掃します。

水か中性洗剤で柔らかいブラシを使って洗い、水切りしてください。



汚れがひどい場合

- 換気扇、レンジなどの洗剤を直接吹き付け、10分くらいそのままにします。その後、水でよく洗い流してください。

お願い

- 50℃以上のお湯で洗わないでください。変色や変形の原因になることがあります。

6. 吸込グリルを取り付けます。

4と逆の手順で取り付けてください。

7. 吸込グリルのひもを取り付けます。

3と逆の手順で取り付けてください。

8. エアフィルターを取り付けます。

エアフィルターの清掃のしかたの4 (3) ページを参照してください。

9. 吸込グリルを閉めます。

エアフィルターの清掃のしかたの5 (3) ページを参照してください。

吸込グリル・吹出口・外装・リモコンの清掃のしかた

- 柔らかい布でからぶきしてください。
- 汚れがとれないときは、水でうすめた中性洗剤にひたしてよく絞った布でふきとり、最後に乾いた布で仕上げてください。

お願い

- ガソリン・ベンジン・シンナー・ミガキ粉・市販の液状殺虫剤などは使用しないでください。変色や変形の原因になることがあります。
- 50℃以上のお湯を使用しないでください。変色や変形の原因になることがあります。

別売品について

エアコンの機能を幅広くご利用いただけるように、専門部品を用意しております。
ご入用の際にはダイキン純正品をご指定ください。ただし同時組込みできないものがあります。
詳細はお買上げの販売店にお問合せください。

警告

●別売品の取付けは、自分でしない 別売品は必ず当社指定のものを使用する

据付けに不備があると、水もれ・感電・火災の原因になります。
お買上げの販売店にご依頼ください。



- リモコン 通常、室内ユニット1台に1個使用します。
(グループ制御時は1グループに1個使用します。)
- 自然蒸発加湿器 室内を適当な湿度に保ち、快適な暖房運転ができます。
- 空気清浄ユニット 高効率電気集塵エレメントにより、室内からタバコの煙やホコリを取り除きます。
- ストリーマ脱臭ユニット ストリーマ放電により悪臭成分を分解し、いやな臭いを取り除きます。
- 交換用ロングライフフィルター エアフィルターの汚れがひどくなったとき、交換してください。
- 超ロングライフフィルター メンテナンス期間を標準のフィルターより延長します。
- 高性能フィルター 捕集しにくい微細な塵を捕集し、空気を高度な清浄度に保ちます。
- オイルガードフィルター 室内ユニット内部の油汚れを軽減します。

製品の種類と運転音

項目		容量	28	36	45	56	71	80	90	112	140	160
		種類	機能	冷暖房兼用形								
ユニット構成	分離形											
送風方法	直接吹出形											
冷房能力(kW)	2.8		3.6	4.5	5.6	7.1	8.0	9.0	11.2	14.0	16.0	
暖房能力(kW)	3.2		4.0	5.0	6.3	8.0	9.0	10.0	12.5	16.0	18.0	
運転音 (dB)	FXYFP~MC	急	30	30	31	32	36	38	38	44	45	46
		強	28.5	28.5	29	30	32	33	35	38	40	41
		弱	27	27	27	27	28	28	31	32	34	36

- (注) ●運転音はJIS B8616 (日本工業規格) における数値です。
 実際に据え付けた状態で測定すると周囲の騒音や反射を受け、表示値より大きくなるのが普通です。
 ●/で示された数値は左が冷房の場合、右が暖房の場合を示します。
 ●この値は製品改良のため予告なく変更することがあります。

アフターサービスと保証について

アフターサービスについて

警告

●分解や改造・修理をしない

水もれ・感電・火災の原因になります。
お買上げの販売店にご依頼ください。



禁止

●移動・再設置は、自分でしない

据付けに不備があると、水もれ・感電・火災の原因になります。
お買上げの販売店にご依頼ください。



禁止

●冷媒がもれたら火気厳禁

エアコンに使用されている冷媒は安全で、通常もれることはありませんが、万一、冷媒が室内にもれ、ファンヒーター・ストーブ・コンロなどの火気に触れると有毒ガスが発生する原因になります。
燃焼器具などの火気を消して部屋の換気を行い、お買上げの販売店にご連絡ください。
冷媒もれの修理の場合は、もれ箇所の修理が確実に行われたことをサービスマンに確認のうえ、運転してください。



禁止

フロンについて

- 1) 地球温暖化防止のため、この製品を廃棄・整備する場合には、フロン類を回収する必要があります。
- 2) 本機には以下に示す量のフロン類が使用されています。
P28~P90形の場合：CO₂ 20.0トン相当
P112~P160形の場合：CO₂ 35.5トン相当
- 3) 上記2)の数値は、本機が接続されている室外ユニットや接続室内ユニット台数、配管長などにより異なります。
システム全体での数値は、室外ユニットに表示されています。



この表示はエアコンに温暖化ガス(フロン類)が封入されていることを、ご認識いただくための表示です。

●修理を依頼されるときは次のことをお知らせください。

- 機種名
 - 製造番号と据付年月日
 - 故障状況 — できるだけ詳しく
 - ご住所、お名前、お電話番号
- 保証書に記載してあります。

●無料修理保証期間経過後の修理について

販売店またはダイキンコンタクトセンターにご相談ください。
修理によって機能が維持できる場合はお客様のご要望により有料修理いたします。

●補修用性能部品の保有期間について

補修用性能部品とは、その製品の機能を維持するために必要な部品のことです。
当社は、このエアコンの補修用性能部品の製造打切後9年保有しています。

●保守点検契約のおすすめ

エアコンを数シーズンご使用になると内部が汚れ、性能が低下することがあります。
分解や内部清掃には専門の技術が必要ですので、通常のお手入れとは別に保守点検契約(有料)をおすすめします。

●点検と保全周期の目安について

【保全周期は保証期間を示しているものではありませんのでご注意ください。】

表1は次の使用条件が前提となります。

- ① ひんぱんな運転・停止のない、通常のご使用状態であること。
(機種によりこととなりますが、通常のご使用における運転・停止の回数は、6回/時間以下を目安としています。)
- ② 製品の運転時間は、10時間/日、2500時間/年としています。

●表1. 「点検周期」および「保全周期」の一覧

主要部品名	点検周期	保全周期 [交換または修理]	主要部品名	点検周期	保全周期 [交換または修理]
圧縮機	1年	20,000時間	バルブ(電磁弁、四方弁など)	1年	20,000時間
電動機 (ファン、ルーバー、ドレンポンプ用など)		20,000時間	センサー (サーミスタ、圧力センサーなど)		5年
空気清浄ユニット		8年	ドレンパン(注3)		8年
プリント基板類		25,000時間	リモコンおよびスイッチ類		25,000時間
熱交換器		5年	ファン		室外:10年、室内:13年
電子膨張弁		20,000時間			

- 注1. 本表は主要部品を示します。詳細は保守点検契約に基づいてご確認ください。
 注2. この保全周期は、製品を長く安心してご使用いただくために、保全行為が生じるまでの目安期間を示しています。適切な保全設計（保守点検費用の予算化など）のためにお役立てください。
 また保守点検契約の契約内容によっては本表よりも、点検・保全周期が短い場合があります。
 注3. 建築物衛生法（ビル管理法）の対象となる建物にご使用の場合は、定期的な点検が必要となります。
 注4. 「保全周期」および「交換周期」は、使用条件（運転時間が長い、運転・停止ひん度が高いなど）や使用環境（高温、多湿など）がきびしくなると短縮する必要があります。
 詳細は、お買上げの販売店またはダイキンコンタクトセンターにお問合わせください。

●消耗部品の交換周期目安について

[交換周期は保証期間を示しているものではありませんのでご注意ください。]

●表2. 「交換周期」の一覧

主要部品名	点検周期	交換周期	主要部品名	点検周期	交換周期
ロングライフフィルター	1年	5年	ヒューズ	1年	10年
高性能フィルター		1年	クランクケースヒーター		8年
平滑コンデンサ		10年	自然蒸発式加湿器(注3)		3年

- 注1. 本表は主要部品を示します。詳細は保守点検契約に基づいてご確認ください。
 注2. この交換周期は、製品を長く安心してご使用いただくために、交換行為が生じるまでの目安期間を示しています。適切な保全設計（部品交換費用の予算化など）のためにお役立てください。
 注3. 建築物衛生法（ビル管理法）の対象となる建物にご使用の場合は、定期的な点検が必要となります。
 詳細は、お買上げの販売店またはダイキンコンタクトセンターにお問合わせください。
 なお、当社が指定した業者以外による分解や内部清掃に起因する故障については、保証対象外となる場合がありますのでご注意ください。

●移設および廃棄などについて

- 転居などでエアコンを移動・再設置する場合は専門の技術が必要ですので、お買上げの販売店またはダイキンコンタクトセンターにご相談ください。
 この製品は「フロン回収・破壊法」に定める「第一種特定製品」です。
 - この製品を廃棄またはリサイクル（部品や材料の再利用）する場合には「フロン回収・破壊法」に基づく冷媒の回収・運搬・破壊・書面管理が義務付けられています。
 - この製品を移動・再設置する場合で、冷媒回収が必要なときは「フロン回収・破壊法」に基づく冷媒の回収・運搬・破壊が義務付けられています。
- いずれの場合も、お買上げの販売店またはダイキンコンタクトセンターにご相談ください。

●ご不明の場合は

アフターサービスについては、お買上げの販売店またはダイキンコンタクトセンターにお問合わせください。

保証書について

- この製品には保証書がついています。
 保証書は、販売店で所定事項を記入してお渡ししますので、記載事項をお確かめのうえ、エアコンを管理している方が大切に保管してください。
- 保証期間内に無料修理を依頼される場合は、販売店またはダイキンコンタクトセンターにご連絡のうえ、修理に際して「保証書」を必ずご提示ください。
 ご提示のない場合は、無料修理保証期間中であってもサービス料をいただくことがありますので、保証書は大切に保管してください。

保証期間…据付日から1年

詳細は保証書をよくお読みください。

お客様ご相談窓口

商品に関する修理・消耗部品のご用命や取扱いのご相談などすべてのお問い合わせは下記の「ご購入店」へご連絡ください。

ご購入店名 _____ TEL _____ 据付年月日 年 月 日

緊急時には下記コンタクトセンターへご連絡ください。

電話番号をよくお確かめのうえ、おかけ間違いのないようにお願いします。

ダイキンコンタクトセンター
(お客様総合窓口)



0120-88-1081 (全国共通フリーダイヤル)

FAXでのお問い合わせは 0120-07-0881 (FAX専用フリーダイヤル)

<http://www.daikincc.com> (ご相談対応ホームページ)

営業時間：24時間365日対応いたします。

対応業務：商品に関するすべてのご相談・お問い合わせをお受けいたします。

(修理、メンテナンス、取扱い、機種選定および別売品・消耗品・補用部品の販売など)

◆ダイキン工業サービス拠点所在地一覧

●SSはサービスステーションの略です。

北海道・東北地区

札幌SS 〒007-0845 札幌市東区北四十五条東18-4-1
仙台SS 〒984-0032 仙台市若林区荒井字堀口15-5

関東・甲信越地区

城南SS 〒143-0015 大田区大森西3-29-7
世田谷SS 〒154-0024 世田谷区三軒茶屋1-5-19
江東SS 〒135-0016 江東区東陽5-29-3第2東陽ビル1F
葛飾SS 〒124-0013 葛飾区東立石1-19-2
練馬SS 〒176-0012 練馬区豊玉北4-23-10
多摩SS 〒183-0055 府中市府中町2-21-4
千葉SS 〒260-0007 千葉市中央区祐光1-14-7
松戸SS 〒270-2253 松戸市日暮3-17-2
横浜SS 〒225-0014 横浜市青葉区荏田西1-6-5
戸塚SS 〒244-0806 横浜市戸塚区上品臺14-2
厚木SS 〒243-0004 厚木市水引2-8-25
つくばSS 〒305-0841 つくば市御幸が丘3
宇都宮SS 〒321-0954 宇都宮市元今泉3-4-1
高崎SS 〒370-0018 高崎市新保町64-1
草加SS 〒340-0013 草加市松江町2-15-1
川越SS 〒350-1124 川越市新宿町1-4-6
松本SS 〒390-0852 松本市大字島立1100-1
新潟SS 〒950-0941 新潟市中央区女池4-17-33

北陸地区

北陸SS 〒921-8062 金沢市新保本3-59
富山SS 〒939-8261 富山市萩原421-1
福井SS 〒910-0842 福井市開発3-3402

東海地区

岐阜SS 〒500-8268 岐阜市西部藁野3-213-1
名古屋SS 〒455-0006 名古屋港区南十一番町4-3
安城SS 〒446-0074 安城市井杭山町高見5-1
津SS 〒514-0823 津市大字半田字池町569-1
静岡SS 〒422-8036 静岡市駿河区敷地1-12-7

近畿地区

草津SS 〒525-0027 草津市野村1-1-6
京都SS 〒601-8393 京都市南区吉祥院中河原里西町15
堺SS 〒593-8326 堺市西区鳳西町1-69-2
大阪SS 〒530-0034 大阪市北区錦町4-82
阿倍野SS 〒530-0034 大阪市北区錦町4-82
吹田SS 〒564-0044 吹田市南金田2-23-17
枚方SS 〒572-0077 寝屋川市点野5-22-10
神戸SS 〒651-0083 神戸市中央区浜辺通2-1-30 三宮国際ビル6F
姫路SS 〒670-0974 姫路市飯田1-72
奈良SS 〒630-8453 奈良市西九条町3-5-7

中国・四国地区

広島SS 〒732-0802 広島市南区大州5-9-7
岡山SS 〒700-0976 岡山市北区辰巳20-110
米子SS 〒683-0004 米子市上福原6-2-17
福山SS 〒721-0973 福山市南蔵王町2-12-6
徳島SS 〒770-0873 徳島市東沖洲1-17
高松SS 〒761-8071 高松市伏石町2141-2
松山SS 〒791-8016 松山市久万ノ台634-1

九州・沖縄地区

北九州SS 〒803-0801 北九州市小倉北区西港町3-4
福岡SS 〒811-2207 粕屋部志免町南里1-10-1
鳥栖SS 〒841-0055 鳥栖市養父町473-2
長崎SS 〒850-0025 長崎市今博多町20-1
熊本SS 〒862-0968 熊本市馬渡1-15-15
大分SS 〒870-0921 大分市萩原4-16-21
宮崎SS 〒880-0912 宮崎市大字赤江字飛江田701
鹿児島SS 〒891-0115 鹿児島市東開町5-12
那覇SS 〒901-0155 那覇市金城5-3-4

SS090C

ダイキン工業株式会社

本社 大阪市北区中崎西二丁目4番12号 梅田センタービル
郵便番号 530-8323

東京支社 東京都港区港南二丁目18番1号 JR品川イーストビル
郵便番号 108-0075