

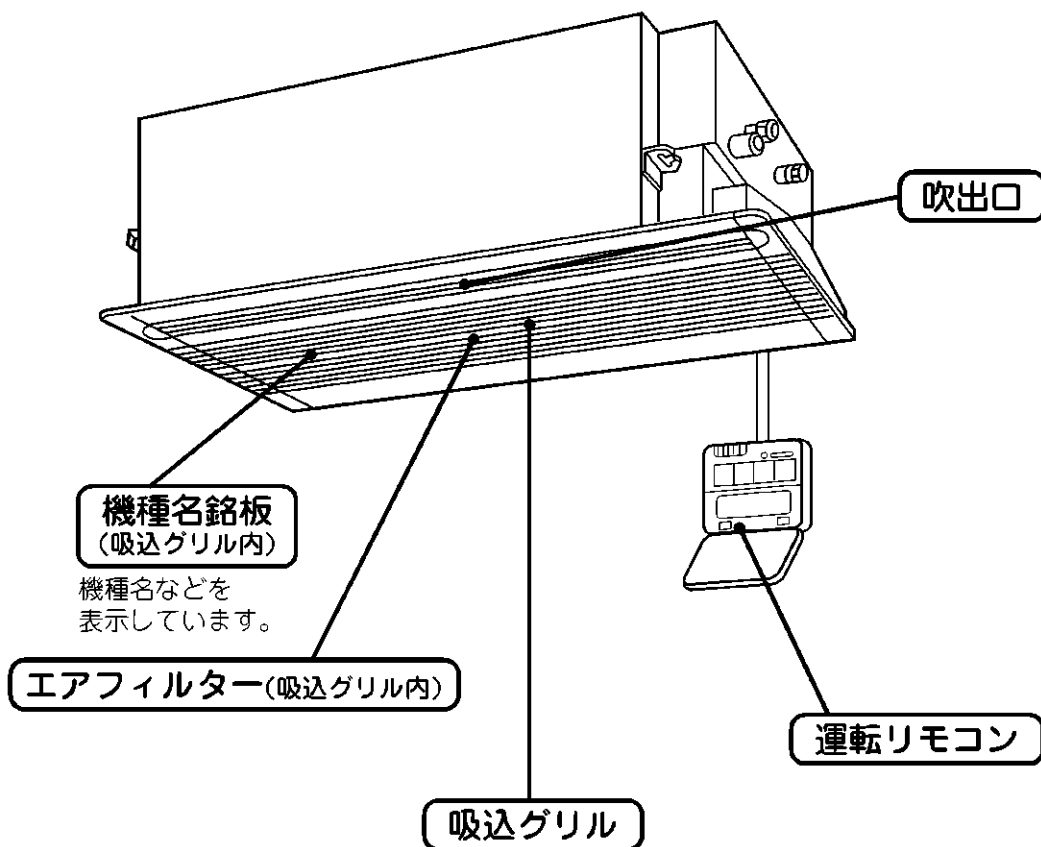
このたびはダイキンエアコンをお買い上げいただき、まことにありがとうございます。

正しくお使いいただくために、この取扱説明書をよくお読みください。

この取扱説明書は室内ユニット専用ですので、室外ユニット付属の取扱説明書とあわせてご覧ください。
保証書はお買い上げの販売店からお受取りのうえ、この取扱説明書とともに大切に保管してください。

上手に使うって上手に節電

各部の名前



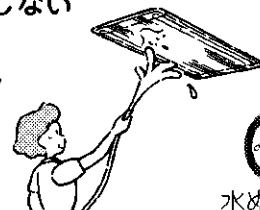
お手入れのしかた

⚠ 注意

- 清掃時は必ず運転を停止し電源を切る
感電やけがの原因になる
ことがあります。



- エアコンを水洗いしない
感電や火災の原因に
なることがあります。



水ぬれ禁止

日常のお手入れ

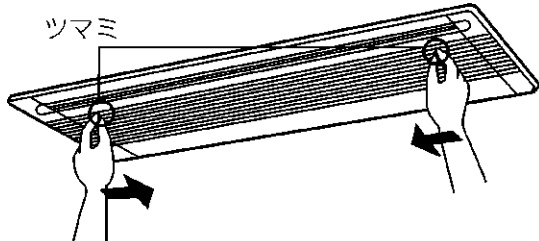
エアフィルターの清掃のしかた

リモコンに「フィルター洗浄」が表示されたら、清掃してください。

- 一定時間運転すると表示します。
- 汚れのひどいところでご使用になる場合は清掃の頻度を多くしてください。半年に1度が目安です。
- 汚れがとれなくなったらエアフィルターを交換してください。(交換用フィルターは別売品です。)

1. 吸込グリルを開けます。

ツマミ2カ所を同時にスライドし、ゆっくり下方へ引いてください。(閉めるときも同様にしてください。)

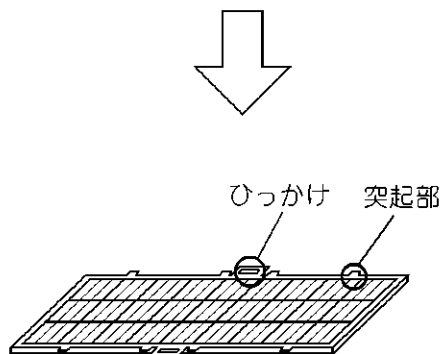
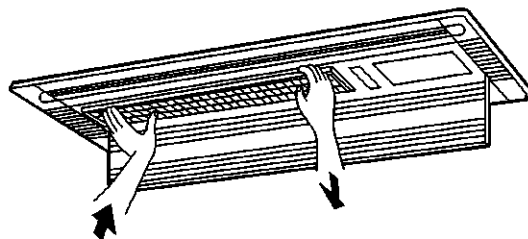


お願い

- 開閉時には吸込グリルから手を離さないでください。
急に手を離すとグリルがはね返り危険です。

2. エアフィルターを取り出します。

片手で支えながら、突起部をゆっくり引いてください。



吹出口・吸込グリル・外装の清掃のしかた

- 柔らかい布でからぶきしてください。
- 汚れがとれないときは水中性洗剤を含ませてください。
- 吸込グリルは閉じた状態で清掃してください。

お願い

- ガソリン・ベンジン・シンナー・ミガキ粉・市販の液状殺虫剤などは使用しないでください。変色や変形の原因になることがあります。
- 50℃以上のお湯で洗わないでください。変色や変形の原因になることがあります。

●足場に気をつける

高所作業となりますので
注意してください。



お願い

- 清掃時以外は、エアフィルターを外さないでください。
故障の原因になることがあります。

3. 清掃します。

汚れは電気掃除機、または水洗いで
清掃してください。

汚れがひどい場合、 水切りし、日陰で
柔らかいブラシや
中性洗剤を使って
洗ってください。

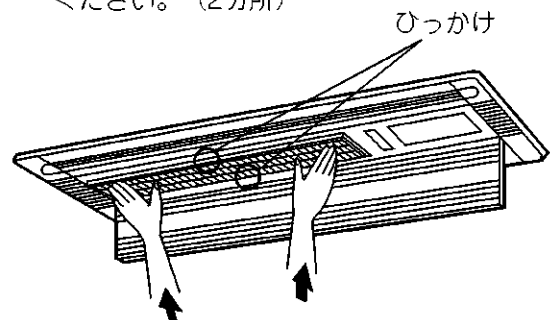


お願い

- 50℃以上のお湯で洗わないでください。
変色や変形の原因になることがあります。
- 火であぶらないでください。
燃える原因になることがあります。

4. エアフィルターを取り付けます。

- ①ひっかけ1カ所をあわせ、エアフィルターを
押し上げてください。
- ②ひっかけが固定されているか確認して
ください。(2カ所)



5. 吸込グリルを閉めます。

1の手順と逆の要領で、吸込グリルを
閉めてください。

6. リモコンのフィルターサイン リセットを押します。

「フィルター洗浄」表示が消えます。
(詳しくは室外ユニットに付属の取扱説明書を
ご覧ください。)

別売品について

エアコンの機能を幅広くご利用いただけるように、専用部品を用意しております。
ご入用の際にはダイキン純正品をご指定ください。ただし同時組込みできないものがあります。
詳しくはお買上げの販売店にお問合わせください。

警告

●別売品の取付けは、自分でしない

別売品は、必ず当社指定の製品を使用してください。
ご自分で取付けをされ不備があると、水もれ・感電・火災の原因になります。
お買上げの販売店にご依頼ください。



禁止

- | | |
|----------------|--|
| リモコン | 通常、室内ユニット1台に1個使用します。
(グループ制御時は1グループに1個使用します。) |
| 補助電気ヒーター | 寒冷地域で効果的な暖房運転ができます。 |
| 自然蒸発式加湿器 | 室内を適当な湿度に保ち、快適な暖房運転ができます。 |
| 交換用ロングライフフィルター | エアフィルターの汚れがとれなくなったとき、交換してください。 |
| 高性能フィルター | 捕集しにくい微細な塵を捕集し、空気を高度な清浄度に保ちます。 |

製品の種類と運転音

項目		機種	FXYEP22M	FXYEP28M	FXYEP36M
種	機能		冷暖房兼用形		
	ユニット構成		分離形		
	送風方法		直接吹出形		
類	冷房能力(kW)		2.2	2.8	3.6
	暖房能力(kW)		2.5	3.2	4.0
運転音 (dB)	室内ユニット		強41 弱34	強41 弱34	強41 弱34

- (注) ● 運転音はJIS B8616(日本工業規格)における数値です。
 実際に据え付けた状態で測定すると周囲の騒音や反射を受け、表示値より大きくなるのが普通です。
 ● この値は製品改良のため予告なく変更することがあります。

アフターサービスと保証について

アフターサービスについて

警告

●分解や改造・修理をしない

水もれ・感電・火災の原因になります。
お買上げの販売店にご依頼ください。



禁止

●移動・再設置は、自分でしない

据付けに不備があると、水もれ・感電・
火災の原因になります。
お買上げの販売店にご依頼ください。



禁止

●冷媒がもれたら火気厳禁

エアコンに使用されている冷媒は安全で、通常もれることはありませんが、万一、冷媒が室内にもれ、
ファンヒーター・ストーブ・コンロなどの火気に触れると有毒ガスが発生する原因になります。
燃焼器具などの火気を消して部屋の換気を行い、お買上げの販売店にご連絡ください。冷媒もれの修理の
場合は、もれ箇所の修理が確実に行われたことをサービスマンに確認のうえ、運転してください。



禁止

フロンについて

- 1) 地球温暖化防止のため、この製品を廃棄・整備する場合には、フロン類を回収する必要があります。
- 2) 本機には以下に示す量のフロン類が使用されています。
P22～P36形の場合：CO₂ 8.0トン相当
- 3) 上記2)の数値は、本機が接続されている室外ユニットや接続室内ユニット台数、配管長などにより異なります。システム全体での数値は、室外ユニットに表示されています。



この表示はエアコンに温暖化ガス（フロン類）が封入されていることを、ご認識いただくための表示です。

■修理を依頼されるときは 次のことをお知らせください。

- 機種名
 - 製造番号と据付年月日
 - 故障状況 — できるだけ詳しく
 - ご住所・お名前・お電話番号
- } 保証書に記載してあります。

■無料修理保証期間経過後の修理について

お買上げの販売店またはダイキンコンタクトセンターにご相談ください。
修理によって機能が維持できる場合はお客様のご要望により有料修理いたします。

■補修用性能部品の保有期間について

補修用性能部品とは、その製品の機能を維持するために必要な部品のことです。
当社は、このエアコンの補修用性能部品の製造打ち切り後9年間保有しています。

■保守点検契約のおすすめ

エアコンを数シーズンご使用になると内部が汚れ、性能が低下することがあります。
分解や内部清掃には専門の技術が必要ですので、通常のお手入れとは別に保守点検契約(有料)をおすすめします。

■点検と保全周期の目安について

【保全周期は保証期間を示しているものではありませんのでご注意ください。】

表1は次の使用条件が前提となります。

- ①ひんばんな運転・停止のない、通常のご使用状態であること。
(機種により異なりますが、通常のご使用における運転・停止の回数は、6回/時間以下を目安としています。)
- ②製品の運転時間は、10時間/日、2500時間/年としています。
(氷蓄熱など夜間に運転するものはこれより長くなる場合があります。)

●表1. 「点検周期」および「保全周期」の一覧

主要部品名	点検周期	保全周期 [交換または修理]	主要部品名	点検周期	保全周期 [交換または修理]
圧縮機	1年	20,000時間	膨張弁	1年	20,000時間
電動機 (ファン、ルーバー、ドレンポンプ用など)		20,000時間	バルブ(電磁弁、四方弁など)		20,000時間
暖房用補助電気ヒーター		8年	センサー (サーミスタ、圧力センサーなど)		5年
プリント基板類		25,000時間	ドレンパン※		8年
熱交換器		5年	リモコンおよびスイッチ類		25,000時間
			ファン		室外:10年、室内:13年

- 注1. 本表は主要部品を示します。詳細は保守点検契約に基づいて確認してください。
 注2. この保全周期は、製品を長く安心してご使用いただくために、保全行為が生じるまでの目安期間を示しています。適切な保全設計(保守点検費用の予算化など)のためにお役立てください。
 また保守点検契約の契約内容によっては本表よりも、点検・保全周期が短い場合があります。
 注3. ビル管理法の対象となる建物にご使用の場合は、※印部品の定期的な点検が必要となります。
 注4. 「保全周期」および「交換周期」は、使用条件(運転時間が長い、発停ひん度が高いなど)や使用環境(高温、多湿など)がきびしくなると短縮する必要があります。
 詳しくは、お買上げの販売店またはダイキンコンタクトセンターにご相談ください。

●消耗部品の交換周期目安について

[交換周期は保証期間を示しているものではありませんのでご注意ください。]

●表2. 「交換周期」の一覧

主要部品名	点検周期	交換周期	主要部品名	点検周期	交換周期
ロングライフフィルター	1年	5年	ヒューズ	1年	10年
高性能フィルター		1年	クランクケースヒーター		8年
平滑コンデンサ		10年	自然蒸発式加湿器※		3年

- 注1. 本表は主要部品を示します。詳細は保守点検契約に基づいて確認してください。
 注2. この保全周期は、製品を長く安心してご使用いただくために、交換行為が生じるまでの目安期間を示しています。適切な保全設計(部品交換費用の予算化など)のためにお役立てください。
 注3. ビル管理法の対象となる建物にご使用の場合は、※印部品の定期的な点検が必要となります。
 詳しくは、お買上げの販売店またはダイキンコンタクトセンターにご相談ください。
 なお、当社が指定した業者以外による分解や内部清掃に起因する故障については、保証対象外となることがありますのでご注意ください。

●移設および廃棄などについて

●転居などでエアコンを移動・再設置する場合は専門の技術が必要ですので、お買上げの販売店またはダイキンコンタクトセンターにご相談ください。

この製品は「フロン回収・破壊法」に定める「第一種特定製品」です。

●この製品を廃棄またはリサイクル(部品や材料の再利用)する場合には「フロン回収・破壊法」に基づく冷媒の回収・運搬・破壊・書面管理が義務付けられています。

●この製品を移動・再設置する場合で、冷媒回収が必要なときは「フロン回収・破壊法」に基づく冷媒の回収・運搬・破壊が義務付けられています。

いずれの場合も、お買上げの販売店またはダイキンコンタクトセンターにご相談ください。

●ご不明の場合は

アフターサービスについては、お買上げの販売店またはダイキンコンタクトセンターにご相談ください。

保証書について

●この製品には保証書がついています。
 保証書は、販売店で所定事項を記入してお渡ししますので、記載事項をお確かめのうえ、エアコンを管理している方が大切に保管してください。

保証期間…据付日から1年

詳しくは保証書をよくお読みください。

●保証期間内に無料修理を依頼される場合は、販売店またはダイキンコンタクトセンターにご連絡のうえ、修理に際して「保証書」を必ずご提示ください。
 ご提示のない場合は、無料修理保証期間中であってもサービス料をいただくことがありますので、保証書は大切に保管してください。

お客様ご相談窓口

商品に関する修理・消耗品のご用命や取扱いのご相談などすべてのお問い合わせは下記の「ご購入店」へご連絡ください。

ご購入店名 _____ TEL _____ 据付年月日 _____ 年 _____ 月 _____ 日

緊急時には下記コンタクトセンターへご連絡ください。

電話番号をよくお確かめのうえ、おかけ間違いのないようにお願いします。

ダイキンコンタクトセンター
(お客様総合窓口)



0120-88-1081 (全国共通フリーダイヤル)

FAXでのお問い合わせは 0120-07-0881 (FAX専用フリーダイヤル)

<http://www.daikincc.com> (ご相談対応ホームページ)

営業時間：24時間365日対応いたします。

対応業務：商品に関するすべてのご相談・お問い合わせをお受けいたします。

(修理、メンテナンス、取扱い、機種選定および別売品・消耗品・補用部品の販売など)

◆ダイキン工業サービス拠点所在地一覧

●SSはサービスステーションの略です。

北海道・東北地区

札幌SS 〒007-0845 札幌市東区北四十五条東18-4-1
仙台SS 〒984-0032 仙台市若林区荒井字扁口15-5

関東・甲信越地区

城南SS 〒143-0015 大田区大森西3-29-7
世田谷SS 〒154-0024 世田谷区三軒茶屋1-5-19
江東SS 〒135-0016 江東区東陽5-29-3第2東陽ビル1F
葛飾SS 〒124-0013 葛飾区東立石1-19-2
練馬SS 〒176-0012 練馬区豊玉北4-23-10
多摩SS 〒183-0055 府中市府中町2-21-4
千葉SS 〒260-0007 千葉市中央区祐光1-14-7
松戸SS 〒270-2253 松戸市日暮3-17-2
横浜SS 〒225-0014 横浜市青葉区荏田西1-6-5
戸塚SS 〒244-0806 横浜市戸塚区上品濃14-2
厚木SS 〒243-0004 厚木市水引2-8-25
つくばSS 〒305-0841 つくば市御幸が丘3
宇都宮SS 〒321-0954 宇都宮市元今泉3-4-1
高崎SS 〒370-0018 高崎市新保町64-1
草加SS 〒340-0013 草加市松江町2-15-1
川越SS 〒350-1124 川越市新宿町1-4-6
松本SS 〒390-0852 松本市大字島立1100-1
新潟SS 〒950-0941 新潟市中央区女池4-17-33

北陸地区

北陸SS 〒921-8062 金沢市新保本3-59
富山SS 〒939-8261 富山市萩原421-1
福井SS 〒910-0842 福井市開発3-3402

東海地区

岐阜SS 〒500-8268 岐阜市茜部菱野3-213-1
名古屋SS 〒455-0006 名古屋市港区南十一番町4-3
安城SS 〒446-0074 安城市井杭山町高見5-1
津SS 〒514-0823 津市大字半田字池町569-1
静岡SS 〒422-8036 静岡市駿河区敷地1-12-7

近畿地区

草津SS 〒525-0027 草津市野村1-1-6
京都SS 〒601-8393 京都市南区吉祥院中河原里西町15
堺SS 〒593-8326 堺市西区鳳西町1-69-2
大阪SS 〒530-0034 大阪市北区錦町4-82
阿倍野SS 〒530-0034 大阪市北区錦町4-82
吹田SS 〒564-0044 吹田市南金田2-23-17
枚方SS 〒572-0077 寝屋川市点野5-22-10
神戸SS 〒651-0083 神戸市中央区浜辺通2-1-30 三宮国際ビル6F
姫路SS 〒670-0974 姫路市飯田1-72
奈良SS 〒630-8453 奈良市西九条町3-5-7

中国・四国地区

広島SS 〒732-0802 広島市南区大州5-9-7
岡山SS 〒700-0976 岡山市北区辰巳20-110
米子SS 〒683-0004 米子市上福原6-2-17
福山SS 〒721-0973 福山市南蔵王町2-12-6
徳島SS 〒770-0873 徳島市東沖洲1-17
高松SS 〒761-8071 高松市伏石町2141-2
松山SS 〒791-8016 松山市久万ノ台634-1

九州・沖縄地区

北九州SS 〒803-0801 北九州市小倉北区西港町3-4
福岡SS 〒811-2207 粕屋郡志免町南里1-10-1
鳥栖SS 〒841-0055 鳥栖市豊父町473-2
長崎SS 〒850-0025 長崎市今博多町20-1
熊本SS 〒862-0968 熊本市馬渡1-15-15
大分SS 〒870-0921 大分市萩原4-16-21
宮崎SS 〒880-0912 宮崎市大字赤江字飛江田701
鹿児島SS 〒891-0115 鹿児島市東開町5-12
那覇SS 〒901-0155 那覇市金城5-3-4

SS09◎C

ダイキン工業株式会社

本社 大阪市北区中崎西二丁目4番12号 梅田センタービル
郵便番号 530-8323

東京支社 東京都港区港南二丁目18番1号 JR品川イーストビル
郵便番号 108-0075

3P072243-1H M01A001E (1003) ES