

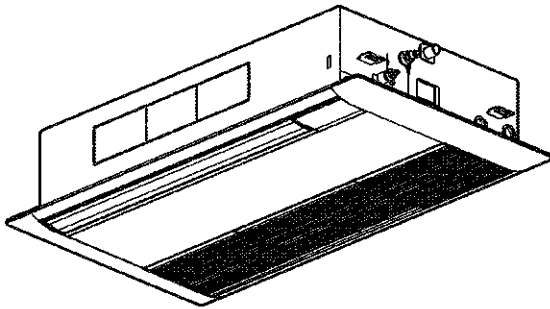


ダイキンエアコン
スカイエア

取扱説明書

〈セパレート形〉

天井埋込カセット形
シングルフロータイプ



室内ユニット

新冷媒シリーズ(R410A)

FHKP40BA	FHKP40CB
FHKP45BA	FHKP45CB
FHKP50BA	FHKP50CB
FHKP56BA	FHKP56CB
FHKP63BA	FHKP63CB
FHKP71BA	FHKP71CB
FHKP80BA	FHKP80CB

- このたびはダイキンエアコンをお買上げいただき、まことにありがとうございます。
- この取扱説明書には、安全についての注意事項を記載しております。
正しくお使いいただくために、
ご使用前に、必ずお読みください。
お読みになった後、お使いになる方がいつでも見られるところに必ず保管してください。
また、お使いになる方が代わる場合は、必ずこの取扱説明書をお渡してください。
- この取扱説明書は室内ユニット専用ですので、
室外ユニットおよびリモコンに付属の取扱説明書を
あわせてご覧ください。
保証書はお買上げの販売店からお受取りのうえ、
大切に保管してください。

ご使用の前に		
安全について		
必ず守ってください	1	使用の前に
ご使用前に		
必ずお読みください	2	使用の前に
各部の名前と働き	2	

運転について		
運転の特性	3	運転について
複数台同時運転の場合	5	
上手な使いかた	5	

お手入れについて		
お手入れのしかた		お手入れについて
日常のお手入れ	6	
シーズン始め・終わりのお手入れ	8	

知っておいてください		
調子がおかしいときは	8	知っておいてください
別売品について	11	
製品の種類と運転音	12	
安全にお使いいただくために	12	
アフターサービスと保証について	13	
お客様ご相談窓口	裏表紙	

上手に使って上手に節電

ご使用の前に、よくお読みのうえ、正しくお使いください

●ここに示した注意事項は、下記の2種類に分類しています。いずれも安全に関する重要な内容を記載していますので、必ず守ってください。

<p>警告 誤った取扱いにより、死亡や重傷などの重大な結果に結び付く可能性が大きいもの。</p>	<p>注意 誤った取扱いにより、傷害を負う可能性または物的損害の可能性のあるもの。状況によっては重大な結果に結び付く可能性もあります。</p>
---	--

●本文中に使われる「絵表示」の意味は次のとおりです。

 絶対にしないでください。	 絶対にぬれた手で触れないでください。	 絶対に水にぬらさないでください。	 必ず指示どおりに行ってください。
--	--	--	--

警告 使用上の注意事項

●冷媒がもれたら火気厳禁

エアコンに使用されている冷媒は安全で、通常もれることはありませんが、万一、冷媒が室内にもれ、ファンヒーター・ストーブ・コンロなどの火気に触れると有毒ガスが発生する原因になります。燃焼器具などの火気を消して部屋の換気を行い、お買上げの販売店にご連絡ください。冷媒もれの修理の場合は、もれ箇所での修理が確実に行われたことをサービスマンに確認のうえ、運転してください。



禁止

●可燃性のガス(ヘアスプレーや殺虫剤など)は本体の近くで使用しない

ベンジン・シンナーで本体をふかないひび割れ・感電・引火の原因になります。



禁止

●分解や改造・修理をしない

水もれや感電・火災の原因になります。お買上げの販売店にご依頼ください。



禁止

●異常時(こげ臭いなど)は、運転を停止して電源ブレーカーをしゃ断する

異常のまま運転を続けると、故障や感電・火災などの原因になります。お買上げの販売店にご連絡ください。



注意 使用上の注意事項

●ぬれた手で操作しない

感電の原因になることがあります。



ぬれ手禁止

●お手入れのときは必ず運転を停止し、電源ブレーカーをしゃ断する

電源をしゃ断しないと、感電やけがの原因になることがあります。



●エアコンを水洗いしない

漏電によって感電や火災の原因になることがあります。



水ぬれ禁止

●高所作業をするときは足場に気をつける

足場が不安定な場合、落下・転倒によりけがの原因になることがあります。



警告 据付上の注意事項

●据付工事は、自分でしない

据付けに不備があると、水もれ・感電・火災の原因になります。お買上げの販売店にご依頼ください。



禁止

●別売品の取付けは、自分でしない(交換用別売品は除きます)

別売品は、当社指定以外のものは使用しない。取付けに不備があると、水もれ・感電・火災の原因になります。お買上げの販売店またはダイキンコンタクトセンターにご依頼ください。(裏表紙参照)



禁止

●移動・再設置は、自分でしない

据付けに不備があると、水もれ・感電・火災の原因になります。お買上げの販売店にご依頼ください。



禁止

据付場所について

- 室外ユニットはまわりに障害物のない風通しの良いところに設置されていますか？
- 次のような場所では使用しないでください。
 - 切削油など鉱物油の立ち込めるところ
 - 調理場など油の飛沫や蒸気の多いところ
 - 海浜地区など塩分の多いところ
 - 温泉地帯など硫化ガスのあるところ
 - 酸・アルカリ性蒸気の立ち込めるところ
 - 工場など電圧変動の多いところ
 - 車両・船舶への搭載など
 - 電磁波を発生する機械のあるところ
- 室外ユニットは防雪対策されていますか？
防雪フードなど、詳細はお買上げの販売店へご相談ください。

電気工事について

- 電気工事・D種接地工事の施工には資格が必要です。お買上げの販売店に依頼し、ご自分ではなさらないでください。
- 室外ユニットはエアコン専用の回路をご使用ですか？

運転音にもご配慮を

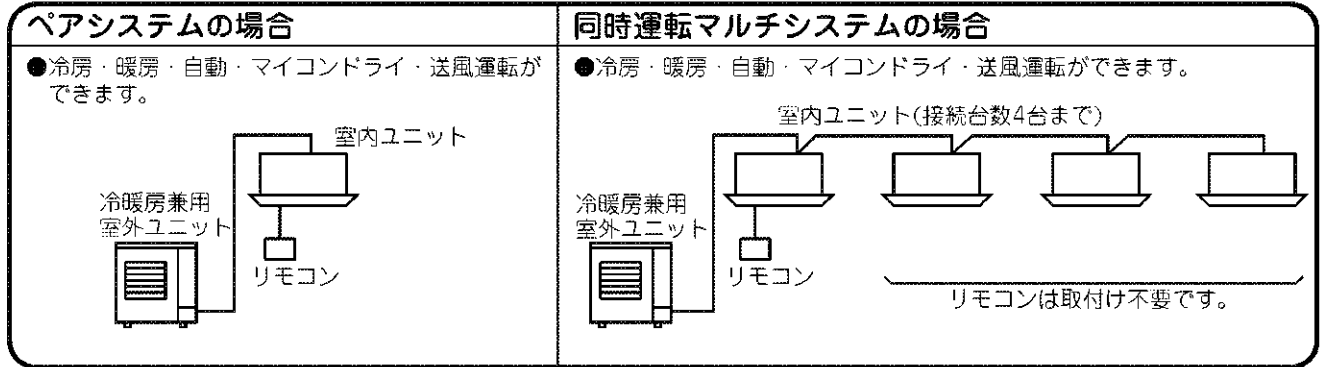
- 次のような場所を選んでいませんか？
 - エアコンの重量に十分耐え、運転音や振動が増大しないようなところ
 - 室外ユニットの吹出口からの風や運転音が近隣の迷惑にならないようなところ
- 室外ユニットの吹出口近くに障害物がありませんか？
機能低下や運転音増大の原因になります。
- 使用中に異常音がする場合はお買上げの販売店にご相談ください。

ドレン配管の排水について

- ドレン配管は確実に排水するよう施工されていますか？
冷房運転時、ドレン配管から排水されていない場合は、ドレン配管内でゴミ・ホコリなどがつまり、室内ユニットから水がもれる原因になることがあります。運転を停止して、お買上げの販売店にご相談ください。

同時運転マルチシステムの説明

本室内ユニットは、次のいずれかのシステムでご使用ください。詳細はお買上げの販売店に確認してから操作してください。

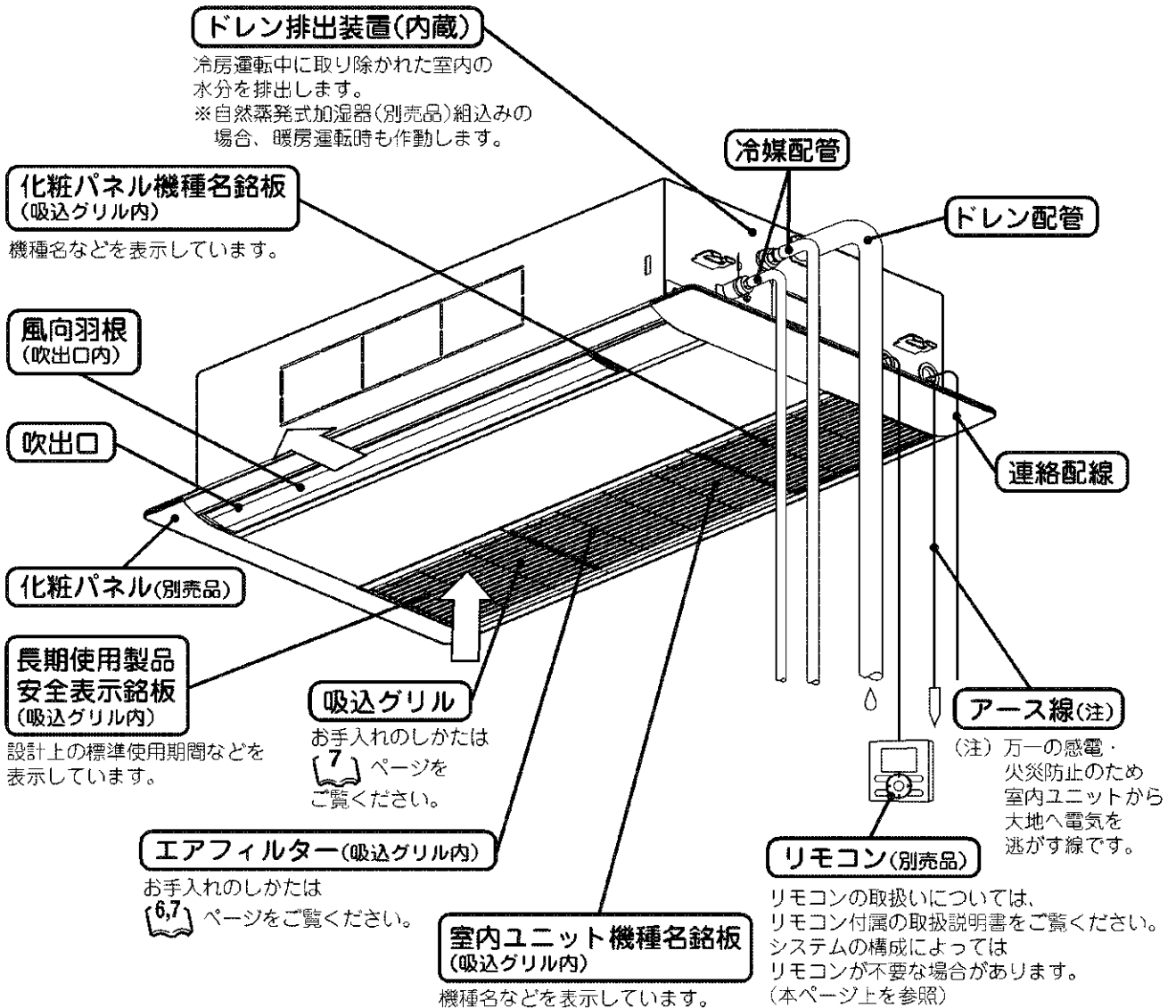


お願い

- 運転操作についてはリモコンに付属の取扱説明書にしたがって操作してください。また、ワイヤレスリモコンをご使用の場合は、ワイヤレスリモコンキットに付属の取扱説明書をご覧ください。

各部の名前と働き

ご使用前に



運転の特性

冷房運転の特性(冷房・自動冷房運転)

- 室内温度が低い状態で冷房運転をした場合、室内ユニット熱交換器に霜が着き冷房能力が低下することがあります。その場合、しばらくの間、除霜運転を自動で行います。除霜運転中に溶けた水が飛ぶのを防ぐため、自動でコントロールされた風量(風量「弱」または微風)での運転になります。(リモコンには設定した風量が表示されます。)
- 外気温度が高い場合、設定温度になるまで時間がかかります。

暖房運転の特性(暖房・自動暖房運転)

運転開始について



- 一般的に暖房運転の場合、冷房運転と比べ設定温度になるまで時間がかかります。タイマー運転を活用した事前の運転開始をおすすめします。

暖房能力の低下や冷風が吹き出すのを防ぐために次の運転をします。

運転開始時 および 除霜運転 終了後

- お部屋全体を暖める温風循環方式なので、運転を開始してから温まるまで、しばらく時間がかかります。エアコン内部の温度がある程度高くなるまでは、室内ファンは自動で微風運転をします。そのときリモコンには「除霜/ホットスタート」が表示されます。(リモコンには設定した風量が表示されます。)
- 冷風が吹き出すのを防ぐために、風向は水平になります。(リモコンには設定した風向が表示されます。)

除霜運転 (室外ユニットの 霜取り運転)

- 室外ユニットに霜が着くと暖房能力が下がるため除霜運転に自動で切り換わりします。
- 温風が止まり、リモコンに「除霜/ホットスタート」が表示されます。ワイヤレスリモコンの場合は、温風が止まり、受光ユニット表示部の除霜ランプが点灯します。(リモコンには設定した風量が表示されます。)
- 約6~8分(最長10分)で、元の運転に戻ります。
- 風向は水平になります。(リモコンには設定した風向が表示されます。)
- 除霜運転中や除霜運転終了後、暖房運転に切り変わったとき、室外ユニットの吹出口から白い煙が出ます。( ページ参照)
- 特殊な運転のため、「チュルチュル」・「シュー」音などがする場合があります。( ページ参照)

外気温度と 暖房能力に ついて

- 外気温度が下がるにつれて暖房能力は低下します。このような場合はほかの暖房器具と併用してお使いください。(燃焼器具と併用の場合は、こまめな換気が必要です。)
- エアコンの風が直接当たるところで燃焼器具を使わないでください。
- 温風が天井にこもり、足下が寒いときは、サーキュレータ(室内循環ファン)のご使用をおすすめします。詳しくはお買上げの販売店にご相談ください。
- 室内湿度が設定温度以上になった場合、室外ユニットは停止し、室内ユニットは微風運転になります。風向は水平になります。(リモコンには設定した風量・風向が表示されます。)

マイコンドライ運転の特性

- 室内湿度を下げずに湿度を下げる運転を行うため、運転ボタンを押したときの室内温度が設定温度になります。そのとき風量・温度を自動で設定するため、リモコンには風量・設定温度の表示はされません。室内湿度と湿度を下げたいときは、冷房運転で室内温度を下げてからマイコンドライ運転をしてください。室内湿度が下がった場合、エアコンの風が止まる場合があります。
- 室内温度が低い状態でマイコンドライ運転をした場合、室内ユニット熱交換器に霜が着く場合があります。その場合、しばらくの間、除霜運転を自動で行います。温度が上がるのを防ぐため、自動でコントロールされた風量(風量「弱」または微風)での運転になります。

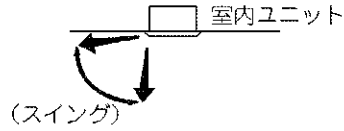
風向調節の内容と働き

風向調節には次の3とおりがあります。

(停止中は吹出口の風向羽根を閉じます)

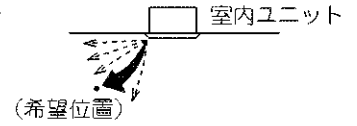
風向スイング

風向を自動で上下させます。



風向固定

5段階に風向を固定することができます。



風向自動

- 室内温度センサーにより風向を自動でコントロールします。

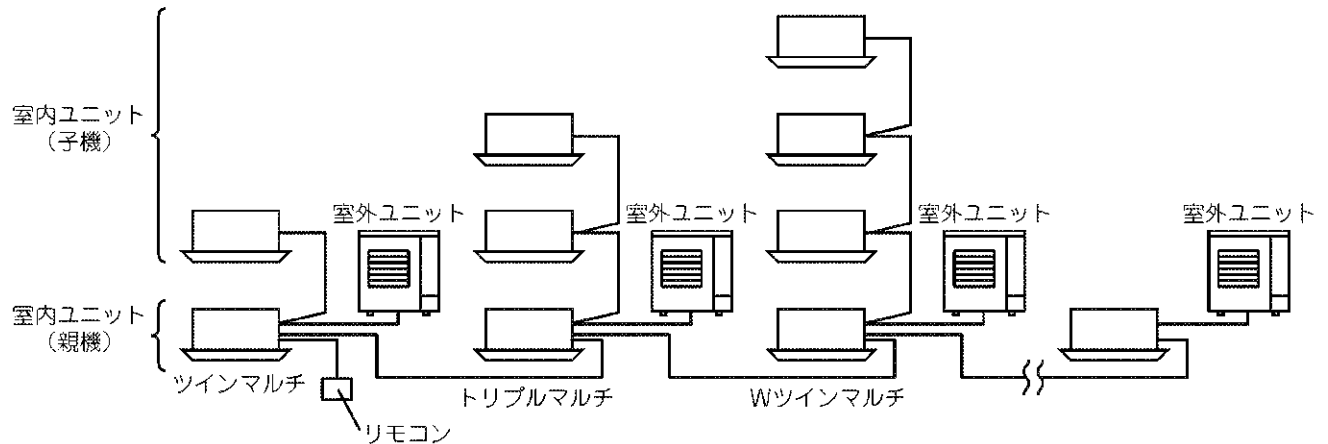
風向羽根の動きについて

- 下記運転状態のときは風向を自動でコントロールするので、リモコンの表示とは異なる場合があります。

運転状態	上下風向
暖房 自動暖房	<ul style="list-style-type: none"> ●設定温度より室内温度が高いとき (直接風が体に当たらないように、水平吹出しとなります。) ●暖房運転開始時、除霜運転時(室外ユニットに霜が着いたとき) (直接風が体に当たらないように、水平吹出しとなります。)
冷房 自動冷房 マイコンドライ	<ul style="list-style-type: none"> ●水平吹出しの状態連続運転したとき (風向羽根に結露しないように一定の間、風向を自動でコントロールします。)

注意

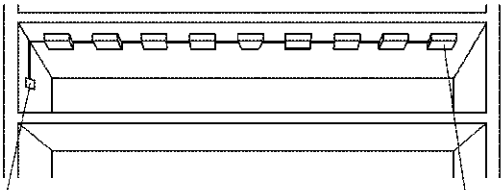
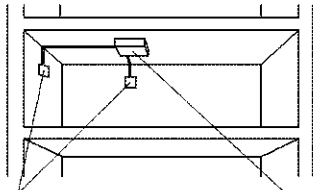
- 同時運転マルチシステム(ツインマルチ、トリプルマルチ、Wツインマルチ)をグループ制御する場合、子機の風向の個別設定ができません。



運転システム

複数台同時運転の場合

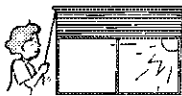
複数台の室内ユニットを同時に運転できるシステムになっている場合

1つのリモコンでグループ制御	2リモコン制御
<ul style="list-style-type: none"> ●1つのリモコンで最大16台まで運転操作できます。 ●各室内ユニットはそれぞれの吸込温度センサーでリモコンの設定温度に個別制御します。  <p>リモコン 室内ユニット</p>	<p>2つのリモコンから1台(グループ制御の場合は1グループ)の室内ユニットを運転操作できます。</p>  <p>リモコン 室内ユニット</p>

- お願い**
- グループ制御・2リモコン制御についての組合わせや設定については、必ずお買上げの販売店にご確認ください。
 - グループ制御・2リモコン制御についての組合わせや設定を変更される場合はご自分でなさらずに、必ずお買上げの販売店にご依頼ください。

上手な使いかた

- 冷房中は直射日光を入れるのはやめましょう
窓にはカーテンかブラインドをつけてください。

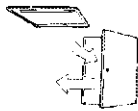


禁止

- テレビ・ラジオ・ステレオなどは室内ユニットやリモコンから1m以上離しましょう
映像が乱れたり、雑音が入ることがあります。



- ドアや窓を開けたままにするのはやめましょう
運転効率が悪くなります。



禁止

- 長時間使用しないときは電源ブレーカーを
しゃ断しましょう



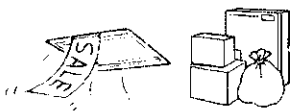
電源ブレーカーが入っていると、数ワット～数十ワットの電力(※1)を消費するためです。ただし、機械保護のため、再運転するときは必ず6時間以上前に電源を入れてください。(※2)



(※1) 停止中の消費電力は、室外ユニットの機種により異なります。

(※2) 設定は、電源ブレーカーをしゃ断する前の状態を記憶しています。(タイマー設定は消去されます。)

- 吹出口・吸込口の近くにものを置くのはやめましょう
能力が低下または運転が停止することがあります。



禁止

- 冷やし過ぎ・暖め過ぎに注意しましょう
電気のムダ使いになります。



- 風向調節を上手に使いましょう

冷たい空気は下に、暖かい空気は上にたまりません。風向は、冷房・ドライ時は水平に、暖房時は下向きにして、体に直接当てないようにしてください。



- エアフィルターはこまめに清掃しましょう
汚れたまま運転すると能力の低下・水もれ、または故障の原因になります。

6,7 ページ参照



- タイマー運転を有効に使いましょう

室内温度が設定温度になるまで時間がかかります。タイマー運転を活用し、事前に運転を開始してください。



警告

- 可燃性のガス(ヘアスプレーや殺虫剤など)は本体の近くで使用しない
ベンジン・シンナーで本体をふかない
ひび割れ・感電・引火の原因になります。



注意

- エアコンを水洗いしない
漏電によって感電や火災の原因になることがあります。



水ぬれ禁止

- お手入れのときは必ず運転を停止し、**電源ブレーカーをしゃ断する**
電源をしゃ断しないと、感電やけがの原因になることがあります。



- 高所作業をするときは足場に気をつける
足場が不安定な場合、落下・転倒によりけがの原因になることがあります。



お願い

- 清掃時以外は、エアフィルターを外さないでください。故障の原因になることがあります。
- 吸込口に正規のエアフィルター以外のもの(キッチンペーパーなど)を取り付けしないでください。性能が低下し、凍結・水もれの原因になることがあります。

日常のお手入れ

エアフィルターの清掃のしかた①

リモコンに「フィルターのお手入れ時期です」が表示されたら、清掃してください。

一定時間運転すると表示されます。

お願い

- 表示されるまでの時間を変更することができます。汚れの多いところで使用される場合はお買上の販売店へご依頼ください。

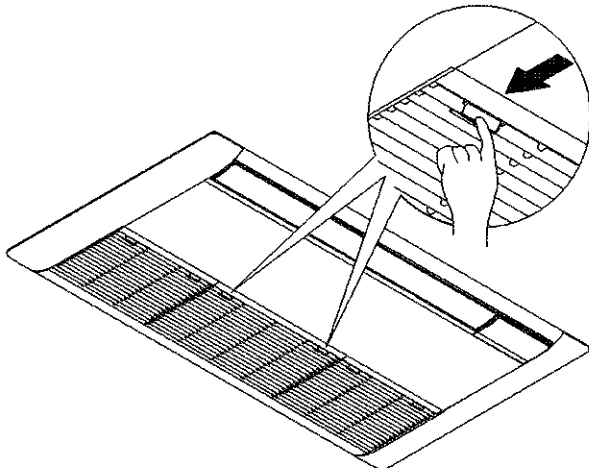
汚れ	表示されるまでの時間
標準	2500時間(1年相当)
多い場合	1250時間(半年相当)

- 汚れが取れなくなりましたらエアフィルターを交換してください。(交換用エアフィルターは別売品です。)

11 ページ参照

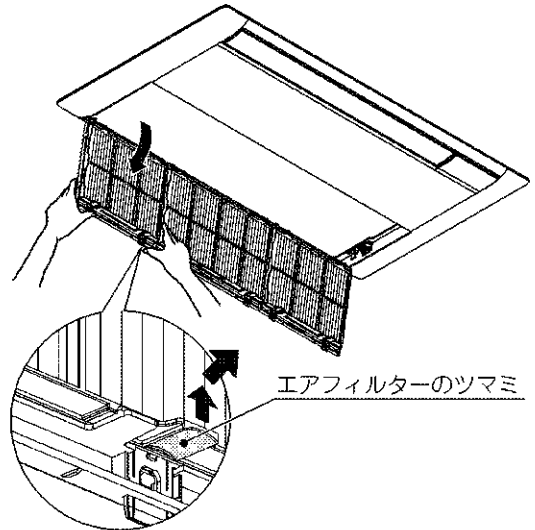
1. 吸込グリルを開けます。

ツマミ2カ所を同時にスライドし、ゆっくり下方へ引いてください。
(他方の吸込グリルも同様です。)



2. エアフィルターを取り出します。

エアフィルターのツマミ2カ所を押し上げて取り外してください。(他方のエアフィルターも同様です。)



エアフィルターのツマミ

3. 清掃します。

汚れは電気掃除機または水洗いで清掃してください。

汚れがひどい場合、
柔らかいブラシや
中性洗剤を使って
洗ってください。

→ 水切り後、日陰で
乾かしてください。



お願い

- 50℃以上のお湯で洗わないでください。変色や変形の原因になることがあります。
- 乾燥させる場合は火であぶらないでください。燃える原因になることがあります。
- ガソリン・ベンジン・シンナー・ミカキ粉・市販の液状殺虫剤などは使用しないでください。変色や変形の原因になることがあります。

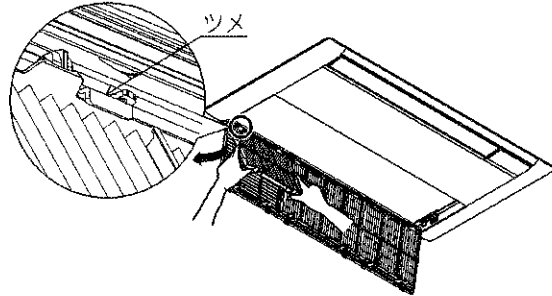
(次ページに続きます。)

エアフィルターの清掃のしかた②

4. エアフィルターを取り付けます。

清掃がすみましたら必ず元どおりにエアフィルターを入れてください。

吸込グリルのツメにエアフィルターを掛けたのち、エアフィルターを吸込グリルに「カチッ」と音がするまで押し込んでください。



5. 吸込グリルを閉めます。

1(6ページ)と逆の手順で吸込グリルを閉め、確実に固定してください。

6. リモコンの「フィルターのお手入れ時期です」の表示を消します。

●メインメニューよりフィルターサインリセットを行ってください。

(運転中と停止中のどちらの状態でも表示を消すことができます。)

詳細はリモコンに付属の取扱説明書をご覧ください。

吸込グリルの清掃のしかた

1. 吸込グリルを開けます。

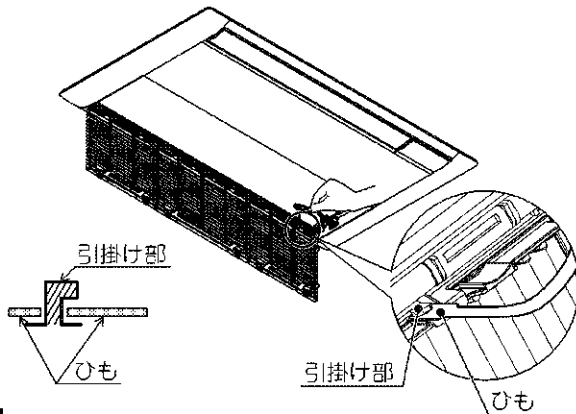
エアフィルターの清掃のしかた①の1(6ページ)を参照してください。

2. エアフィルターを取り出します。

エアフィルターの清掃のしかた①の2(6ページ)を参照してください。

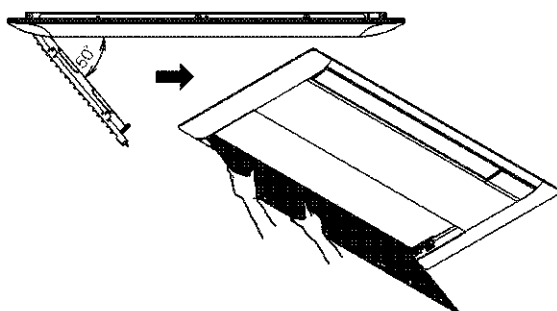
3. 吸込グリルのひもを外します。

パネル本体の固定部に引っ掛けているひもを取り外してください。(各吸込グリルに1本)



4. 吸込グリルを取り外します。

吸込グリルを約50°開いた状態にし、持ち上げ、引掛け部から外してください。(各吸込グリルに2カ所)



5. 清掃します。

水か中性洗剤で柔らかいブラシを使って洗い、水切りしてください。



汚れがひどい場合

●換気扇・レンジなどの洗剤を直接吹き付け、10分くらいそのままにします。その後、水でよく洗い流してください。

お願い

- 50℃以上のお湯で洗わないでください。変色や変形の原因になることがあります。
- 乾燥させる場合は火であぶらないでください。燃える原因になることがあります。
- ガソリン・ベンジン・シンナー・ミガキ粉・市販の液状殺虫剤などは使用しないでください。変色や変形の原因になることがあります。

6. 吸込グリルを取り付けます。

4と逆の手順で取り付けてください。

7. 吸込グリルのひもを取り付けます。

3と逆の手順でひもを引掛け部に確実に取り付けてください。

8. エアフィルターを取り付けます。

エアフィルターの清掃のしかた②の

4(本ページ上)を参照してください。

9. 吸込グリルを閉めます。

1と逆の手順で吸込グリルを閉め、確実に固定してください。

吹出口・外装・リモコンの清掃のしかた

- 柔らかい布でからぶきしてください。
- 汚れが取れないときは、布を水でうすめた中性洗剤にひたしてよく絞り汚れをふき取ったあと、乾いた布でからぶきしてください。
- 吸込グリルは開じた状態で清掃してください。

お願い

- ガソリン・ベンジン・シンナー・ミガキ粉・市販の液状殺虫剤などは使用しないでください。変色や変形の原因になることがあります。
- 50℃以上のお湯を使用しないでください。変色や変形の原因になることがあります。

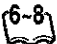
シーズン始め・終わりのお手入れ

シーズン始め

確認してください。

- 室内・室外ユニットの吸込口や吹出口をふさいでいませんか？
- 障害物がある場合は取り除いてください。
- 障害物は風量低下による能力低下や機器の故障につながります。

エアフィルターと外装を清掃してください。

- エアフィルターは清掃後、必ず元の位置に戻してください。(清掃のしかたは  ページ参照)
- 清掃後は、電源を入れてリモコンのメインメニューよりフィルターサインリセットを実行してください。

6時間以上前に電源ブレーカーを入れてください。

- 機械保護のためと、始動を円滑にするためです。
- 電源ブレーカーを入れると、リモコン表示部に文字が表示されます。

電源ブレーカー投入後、6時間以内の暖房運転について

- 機種シリーズによっては、機器保護のため下記運転動作を行う場合があります。
- 電源ブレーカー投入後、6時間以内に暖房運転をした場合、機器保護のために室内ファンは約10分間停止後に運転します。
- 上記運転は据付時のみでなく、電源ブレーカーをOFF/ONすることに行います。
- 暖房運転をスムーズに開始するために、暖房シーズン中は電源ブレーカーをしゃ断しないことをおすすめします。

シーズン終わり

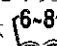
晴れた日に半日ほど送風運転をし、内部をよく乾燥させてください。

- カビなどを防止するためです。

電源ブレーカーをしゃ断してください。

- 電源ブレーカーが入っているときは、数ワット～数十ワットの電力を消費します。
- 節電のためにも電源をしゃ断してください。
- 電源ブレーカーがしゃ断されると、リモコン表示部の文字が消えます。

エアフィルターと外装を清掃してください。

- エアフィルターは清掃後、必ず元の位置に戻してください。(清掃のしかたは  ページ参照)

お願い

エアコンを数シーズンご使用になると内部の熱交換器やドレンパンが汚れ、性能低下や水もれなどの原因になります。内部清掃には専門の技術が必要ですので、お買上げの販売店にご依頼ください。

調子がおかしいときは

次の場合は、故障ではありません。

●電源ブレーカー投入後、6時間以内の暖房運転について

機種シリーズによっては、機器保護のため下記運転動作を行う場合があります。電源ブレーカー投入後、6時間以内に暖房運転をした場合、機器保護のために室内ファンは約10分間停止後に運転します。上記運転は据付時のみでなく、電源ブレーカーをOFF/ONすることに行います。暖房運転をスムーズに開始するために、暖房シーズン中は電源ブレーカーをしゃ断しないことをおすすめします。

症状	原因	確認内容	
運転しない	停止後、すぐに運転したとき	リモコンの運転ランプが点灯していれば正常です。3分後に運転を自動で開始します。	
	温度調節ボタンを押して、すぐ元の設定に戻したとき		
	リモコンに集中管理中が表示され、操作ボタンを押すと表示が数秒間点滅するとき	集中機器により、コントロールされているためです。	表示の点滅はそのリモコンで操作できないことを示します。
	電源ブレーカーを入れ6時間以内に暖房運転をしたとき	機器保護のためです。(本ページ上参照)	約10分間停止後に室内ファンは運転します。(6時間以上前に電源ブレーカーを入れてください。)

お手入れについて

知っておくべきこと

次の場合は、故障ではありません。

	症状	原因	確認内容
運転しない	室外ユニットが停止	室内温度が設定温度に達しているためです。 室内ユニットは送風運転を続けます。	〈冷房運転時〉 設定温度を下げてください。 〈暖房運転時〉 設定温度を上げてください。 しばらくして運転開始すれば正常です。
	リモコンに「除霜/ホットスタート」が表示され、風が止まる	室外ユニットに霜が着くと暖房能力が下がるので、除霜運転を自動でしているためです。	約6～8分(最長10分)で、元の運転に戻ります。
ときどき止まる	リモコンに「U4」・「U5」が表示され、停止するが数分で運転を再開する	エアコン以外の機器からの電気雑音(ノイズ)によりユニット間の通信がシャ断されて停止しているためです。	電気雑音(ノイズ)がなくなると運転を自動で再開します。
風量が設定どおりにならない	風量調節ボタンを押しても風量が変わらない	〈冷房運転時〉溶けた水が飛ぶのを防ぐため、風量「弱」または微風運転になることがあります。	しばらくすると、風量を変えることができます。 (マイコンドライ運転は風量設定)できません。
		〈暖房運転時〉室内温度が設定温度に達したときは室外ユニットは停止し、室内ユニットは微風運転になります。風量が変わるまでに時間がかかります。また、除霜運転中の場合、直接風が当たらないようエアコンの風は停止します。	設定温度を上げてください。 しばらくすると風量が変わります。 (3 ページ参照)
風向が設定どおりにならない またはリモコンの表示と異なる	リモコンにスイングが表示されているが風向羽根がスイングしない	〈暖房運転時〉運転開始直後や設定温度より室内温度が高いときに直接風が当たらないように風向を水平にコントロールしているためです。	しばらくするとスイングします。 (4 ページ参照)
	リモコンの風向表示と風向羽根の動きが異なる	〈冷房・マイコンドライ運転時〉水平吹出しに設定された場合は風向羽根が結露しないように一定の時間表示と異なる風向にするためです。 〈暖房運転時〉運転開始直後や設定温度より室内温度が高いときに直接風が当たらないように風向を水平にコントロールしているためです。	しばらくすると設定の風向になります。 (4 ページ参照)
	運転停止しても風向羽根が閉じない	エアコンの風が止まってから風向羽根が閉じるためです。	しばらくすると風向羽根が閉じます。
白い霧が出る	冷房時、湿度が高いとき(油分やホコリの多い場所)	室内ユニット内部の汚れがひどい場合に、湿度ムラが生じるためです。(※1)	使用環境を確認してください。
	除霜運転中および除霜運転終了後の暖房運転に切り換わったとき	霜が溶け、湯気となって出てくるためです。	リモコンに「除霜/ホットスタート」の表示が出ていれば除霜運転中です。
音が出る	運転開始直後の「ジーン」という音	風向羽根を動かす電動機が作動している音です。	1分くらいで音が小さくなります。
	冷房時や除霜時の「シュー」というかすかな連続音や除霜時の「チュルチュル」という音	エアコン内部にガス(冷媒)が流れている音です。	—
	運転開始・停止直後、除霜開始・停止直後の「シュー」という音	ガス(冷媒)の流れが止まる音または流れが変わる音です。 暖房運転時は自動で除霜運転に切り換わりリモコンに「除霜/ホットスタート」が表示されます。	約6～8分(最長10分)で、元の運転に戻ります。
	運転中や停止後の「シャー」「ジュルジュル」というかすかな連続音	ドレン排出装置が動作している音です。(※2)	—
	運転中と運転停止後の「ピンピン」というキシミ音	樹脂部品が温度変化により伸縮するためです。	—

(※1) 室内ユニットの内部の洗浄が必要です。洗浄には専門の技術が必要ですのでお買上げの販売店にご依頼ください。

(※2) ●冷房運転中に取り除かれた室内の水分を排出します。

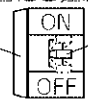
●自然蒸発加湿器(別売品)組込みの場合は暖房運転時も排出します。

次の場合は、故障ではありません。

症状	原因	確認内容
ホコリが出る	長時間運転停止したあと、ふたたび運転を始めるとき	室内ユニット内部に付着したホコリが吹き出するためです。
ニオイが出る	運転中	部屋のニオイ・たばこのニオイなどが室内ユニット内部で吸着されて吹き出すためです。 ニオイが気になる場合、室内温度が設定温度に達したときの風量を「微風」または「風量なし」に設定できます。 詳細はお買上げの販売店にご連絡ください。
よく冷えない	マイコンドライ運転中	マイコンドライ運転は、室内温度をできるだけ下げずに湿度を下げる運転をするためです。 冷房運転で室内湿度を下げてからマイコンドライ運転をしてください。 (3 ページ参照)

●冷房運転の特性・暖房運転の特性・マイコンドライ運転の特性(**3** ページ)を一読してください。

サービスを依頼される前にお調べください。

症状	原因	処置
まったく運転しない	電源ヒューズが切れていませんか？	電源をしゃ断してください。
	電源ブレーカーがしゃ断されていませんか？	●電源ブレーカーのところがOFF位置の場合は、電源を入れてください。 ●電源ブレーカーのところがトリップ位置の場合は、電源を入れないで販売店にご連絡ください。  電源ブレーカー (漏電しゃ断器)
	停電ではありませんか？	停電復帰後、再運転してください。
運転するがすぐに止まる	室内・室外ユニットの吸込口や吹出口をふさいでいませんか？ ※停止中は吹出口の風向羽根は閉じます。	障害物を取り除いてください。
	エアフィルターが目づまりしていませんか？	エアフィルターを清掃してください。 エアフィルターの目づまりは風の流れを悪くし、冷房や暖房能力が低下し電気のムダ使いになります。また、吹出口などに結露する原因になります。 (6,7 ページ参照)
よく冷えない、よく暖まらない	室内・室外ユニットの吸込口や吹出口をふさいでいませんか？ ※停止中は吹出口の風向羽根は閉じます。	障害物を取り除いてください。 障害物がある場合、風量低下や吹き出した風を吸い込み、能力低下や故障の原因になります。電気のムダ使いにもなり、機器が停止する原因につながります。
	エアフィルターが目づまりしていませんか？	エアフィルターを清掃してください。 エアフィルターの目づまりは風の流れを悪くし、冷房や暖房能力が低下し電気のムダ使いになります。また、吹出口などに結露する原因になります。 (6,7 ページ参照)
	設定温度は適正ですか？	
	設定風量が「弱」になっていませんか？	適正な温度・風量・吹出風向に設定してください。
	風の吹出方向は適正ですか？	
	窓や扉が開いていませんか？	しっかり閉めてください。

知っておくべきこと

サービスを依頼される前にお調べください。

症状	原因	処置
よく冷えない 〔冷房時〕	直射日光が入っていませんか？	窓にカーテン・ブラインドをつけてください。
	在室人員が多すぎませんか？	
	室内に熱源(OA機器など)が多すぎませんか？	
運転/停止ボタンを押さないのに運転・停止した	入切タイマー運転をしていませんか？	有効/無効設定画面で「無効」を押してください。(リモコンに付属の取扱説明書をご覧ください。)
	遠方制御機器を接続していませんか？	停止を指示した集中管理室などへ連絡・確認をしてください。
	集中管理中の表示が点灯していませんか？	
	停電自動復帰を設定していませんか？	運転/停止ボタンを押して停止してください。

以上のことをお調べになったうえで、なお調子が良くないときはご自分で修理しないで、お買上げの販売店にご依頼ください。このとき、症状と機種名(保証書または吸込グリル内の機種名銘板(2) ページ参照)に記載をお知らせください。

次の場合は販売店へご連絡ください。

警告

- 異常時(こげ臭いなど)は、運転を停止して電源ブレーカーをしゃ断する
異常のまま運転を続けると、故障や感電・火災などの原因になります。お買上げの販売店にご連絡ください。



症状	次の処置をしてから連絡を
電源ヒューズ・電源ブレーカー・漏電しゃ断器などの安全装置が作動する。	電源を入れないでください。
運転スイッチの作動が不確実。	電源をしゃ断してください。
エアコンから水がもれる。	運転を停止してください。

別売品について

エアコンの機能を幅広くご利用いただけるように、専用部品を用意しております。ご購入のときにはダイキン純正品とご指定ください。ただし同時組込みできないものがあります。詳細はお買上げの販売店にお問合わせください。

警告

- 別売品の取付けは、自分でしない(交換用別売品は除きます)
別売品は当社指定以外のものは使用しない
取付けに不備があると、水もれ・感電・火災の原因になります。
お買上げの販売店またはダイキンコンタクトセンターにご依頼ください。(裏表紙参照)



交換用別売品

- 交換用ロングライフフィルター ……汚れが取れなくなったとき、交換してください。

別売品

- リモコン ……通常、室内ユニット1台に1個使用します。(グループ制御時は1グループに1個使用します。)
- 自然蒸発式加湿器 ……室内を適度な湿度に保ち、快適な暖房運転ができます。
- 高性能フィルター ……捕集しにくい微細なチリやホコリを捕集し、空気を高度な清浄度に保ちます。

項目	機種	FHKP40形	FHKP45形	FHKP50形	FHKP56形	FHKP63形	FHKP71形	FHKP80形	
種類	機能	冷暖房兼用形							
	ユニット構成	分離形							
	凝縮器の冷却方式	空冷式							
	送風方式	直接吹出形							
	定格冷房能力(kW)	3.6	4.0	4.5	5.0	5.6	6.3	7.1	
種類	定格ヒートポンプ暖房標準能力(kW)	4.0	4.5	5.0	5.6	6.3	7.1	8.0	
	運転音 (dB)	室内ユニット	急	41	41	42	42	43	44
強			38	38	39	39	40	41	41
弱			35	35	36	36	36	37	37

(注) ●運転音はJIS B8616(日本工業規格)に準拠し、無響室換算したときの値です。
 実際に据え付けた状態で測定すると周囲の騒音や反射を受け、表示値より大きくなるのが普通です。
 ●この値は製品改良のため予告なく変更することがあります。


安全にお使いいただくために

- 本機は業務用エアコンです。
「点検周期」および「保全周期」の一覧にしたがい適切な保全行為を行ってください。(14 ページ表1参照)
- 家庭用として設計上の標準使用期間を超えて使用する場合は、お買上げの販売店に点検を依頼してください。
設計上の標準使用期間は長期使用製品安全表示銘板に表示しています。(銘板位置は2 ページ参照)
設計上の標準使用期間についての詳細は下記をご覧ください。

長期使用製品安全表示制度に基づく本体表示について

■本体への表示内容

経年劣化により危害の発生が高まるおそれがあることを注意喚起するために電気用品安全法で義務付けられた以下の表示を行っています。

	<p>※【設計上の標準使用期間】 10 年 設計上の標準使用期間を超えてお使いいただいた場合は、経年劣化による発火・けがなどの事故に至るおそれがあります。</p>
---	--

※設計上の標準使用期間とは

- 運転時間や温湿度など、以下の標準的な使用条件下での経年劣化に対して、製造した年から安全上支障なく使用することができる標準的な期間です。製造年は室内ユニットの機種名銘板の中に西暦4桁で表示してあります。
- 設計上の標準使用期間は、無償保証期間とは異なります。また、一般的な故障を保証するものではありません。

■標準使用条件 日本冷凍空調工業会自主基準による

	項目	規定	
環境条件	電源電圧	単相200V または三相200V	
	周波数	50/60Hz	
	冷房室内温度	27℃(乾球温度)	
	冷房室内湿度	47%(湿球温度19℃)	
	冷房室外温度	35℃(乾球温度)	
	冷房室外湿度	40%(湿球温度24℃)	
	暖房室内温度	20℃(乾球温度)	
	暖房室内湿度	59%(湿球温度15℃)	
	暖房室外温度	7℃(乾球温度)	
	暖房室外湿度	87%(湿球温度6℃)	
	設置条件	製品の据付説明書による標準設置	
	負荷条件	住宅	木造平屋、南向き和室、居間
部屋の広さ		機種能力に見合った広さの部屋(畳数)	
想定時間	1年当たりの使用日数	東京モデル 冷房：6月2日から9月21日までの112日間 暖房：10月28日から4月14日までの169日間	
	1日当たりの使用時間	冷房：9時間/日 暖房：7時間/日	
	1年間の使用時間	冷房：1,008時間/年 暖房：1,183時間/年	

- 設置状況や環境、使用ひん度が上記の条件と異なる場合、または、本来の使用目的以外でご使用された場合は、設計上の標準使用期間より短い期間で経年劣化による発火・けがなどの事故に至るおそれがあります。

アフターサービスと保証について

アフターサービスについて

警告

●分解や改造・修理をしない

水もれ・感電・火災の原因になります。
お買上げの販売店にご依頼ください。



禁止

●移動・再設置は、自分でしない

据付けに不備があると、
水もれ・感電・火災の原因になります。
お買上げの販売店にご依頼ください。



禁止

●冷媒がもれたら火気厳禁

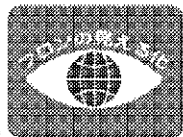
エアコンに使用されている冷媒は安全で、通常もれることはありませんが、
万一、冷媒が室内にもれ、ファンヒーター・ストーブ・コンロなどの火気に触れると
有毒ガスが発生する原因になります。
燃焼器具などの火気を消して部屋の換気を行い、お買上げの販売店にご連絡ください。
冷媒もれの修理の場合は、もれ箇所の修理が確実に行われたことを
サービスマンに確認のうえ、運転してください。



禁止

フロンについて

- 1) 地球温暖化防止のため、この製品を廃棄・整備する場合には、フロン類を回収する必要があります。
- 2) 本機には以下に示す量のフロン類が使用されています。
P40～P80形の場合 : CO₂ 4,700kg相当
- 3) 上記2)の数値は、本機が接続されている室外ユニットや接続室内ユニット台数・配管長などにより異なります。システム全体での数値は、室外ユニットに表示されています。



この表示はエアコンに温暖化ガス(フロン類)が封入されていることを、ご認識いただくための表示です。

■修理を依頼されるときは 次のことをご知らせください。

- 機種名
 - 製造番号と据付年月日
 - 故障状況 — できるだけ詳しく
(リモコンの表示内容もお知らせください。)
 - ご住所・お名前・お電話番号
- 保証書に記載してあります。

■無料修理保証期間経過後の修理について

お買上げの販売店またはダイキンコンタクトセンターにご相談ください。
修理によって機能が維持できる場合はお客様のご要望により有料修理いたします。

■補修用性能部品の保有期間について

補修用性能部品とは、その製品の機能を維持するために必要な部品のことです。
当社は、このエアコンの補修用性能部品を製造打ち切り後10年間保有しています。

■保守点検契約のおすすめ

エアコンを数シーズンご使用になると内部が汚れ、性能低下や水もれの原因になることがあります。
分解や内部清掃には専門の技術が必要ですので、通常のお手入れとは別に保守点検契約(有料)をおすすめします。

■点検と保全周期の目安について

[保全周期は保証期間を示しているものではありませんのでご注意ください。]

表1は次の使用条件が前提となります。

- ①ひんばんな運転・停止のない、通常のご使用状態であること。
(機種により異なりますが、通常のご使用における運転・停止の回数は、6回/時間以下を目安としています。)
- ②製品の運転時間は、10時間/日、2500時間/年としています。

●表1. 「点検周期」および「保全周期」の一覧

主要部品名	点検周期	保全周期 [交換または修理]	主要部品名	点検周期	保全周期 [交換または修理]
圧縮機	1年	20,000時間	バルブ(電磁弁・四方弁など)	1年	20,000時間
電動機 (ファン・ルーバー・ドレンポンプ用など)		20,000時間	センサー (サーミスタ・圧力センサーなど)		5年
プリント基板類		25,000時間	ドレンパン(※)		8年
熱交換器		5年	リモコンおよびスイッチ類		25,000時間
電子膨張弁		20,000時間	ファン		室外:10年、室内:13年

- 注1. 本表は主要部品を示します。詳細は保守点検契約に基づいてご確認ください。
 注2. この保全周期は、製品を長く安心してご使用いただくために、保全行為が生じるまでの目安期間を示しています。適切な保全設計(保守点検費用の予算化など)のためにお役立てください。
 また保守点検契約の契約内容によっては本表よりも、点検・保全周期が短い場合があります。
 注3. 「保全周期」および「交換周期」は、使用条件(運転時間が長い、運転・停止ひん度が高いなど)や使用環境(高温・多湿など)がきびしくなると短縮する必要があります。
 ※建築物衛生法(旧ビル管理法)の対象となる建物にご使用の場合は、定期的な点検が必要となります。

詳細は、お買上げの販売店またはダイキンコンタクトセンターにお問合わせください。

■消耗部品の交換周期目安について

[交換周期は保証期間を示しているものではありませんのでご注意ください。]

●表2. 「交換周期」の一覧

主要部品名	点検周期	交換周期	主要部品名	点検周期	交換周期
ロングライフフィルター	1年	5年	クランクケースヒーター	1年	8年
高性能フィルター		1年	自然蒸発式加湿器(※)		3年
ヒューズ		10年	ドレンパン抗菌剤(銀イオン)		8年

- 注1. 本表は主要部品を示します。詳細は保守点検契約に基づいてご確認ください。
 注2. この交換周期は、製品を長く安心してご使用いただくために、交換行為が生じるまでの目安期間を示しています。適切な保全設計(部品交換費用の予算化など)のためにお役立てください。
 注3. 「保全周期」および「交換周期」は、使用条件(運転時間、運転・停止ひん度)や使用環境がきびしくなると消耗期間が短くなる場合があります。
 ※建築物衛生法(旧ビル管理法)の対象となる建物にご使用の場合は、定期的な点検が必要となります。

詳細は、お買上げの販売店またはダイキンコンタクトセンターにお問合わせください。

なお、当社が指定した業者以外による分解や内部清掃に起因する故障については、保証対象外となることがありますのでご注意ください。

■移設および廃棄などについて

転居などでエアコンを移動・再設置する場合は専門の技術が必要ですので、お買上げの販売店またはダイキンコンタクトセンターにご相談ください。

この製品は「フロン回収・破壊法」に定める「第一種特定製品」です。

●この製品を廃棄またはリサイクル(部品や材料の再利用)する場合には「フロン回収・破壊法」に基づく冷媒の回収・運搬・破壊・書面管理が義務付けられています。

●この製品を移動・再設置する場合で、冷媒回収が必要なときは「フロン回収・破壊法」に基づく冷媒の回収・運搬・破壊が義務付けられています。

いずれの場合も、お買上げの販売店またはダイキンコンタクトセンターにご相談ください。

●製品を廃棄する場合は、地域の条例にしたがって適正に処理してください。

■ご不明の場合は

アフターサービスについては、お買上げの販売店またはダイキンコンタクトセンターにお問合わせください。

保証書について

●この製品には保証書がついています。保証書は、お買上げの販売店で所定事項を記入してお渡ししますので、記載事項をお確かめのうえ、エアコンを管理している方が大切に保管してください。

保証期間…据付日から1年

詳細は保証書をよくお読みください。

●保証期間内に無料修理を依頼されるときは、お買上げの販売店またはダイキンコンタクトセンターにご連絡のうえ、修理のときは「保証書」を必ずご提示ください。ご提示のない場合は、無料修理保証期間中であってもサービス料をいただくことがありますので、保証書は大切に保管してください。

お客様ご相談窓口


商品に関する修理・消耗部品のご用命や取扱いのご相談などすべてのお問い合わせは下記の「ご購入店」へご連絡ください。

ご購入店名 TEL 振付年月日 年 月 日

緊急時には下記コンタクトセンターへご連絡ください。
電話番号をよくお確かめのうえ、おかけ間違いのないようにお願いします。

コンタクトセンター
(お客様総合窓口)

非通知設定の方は、最初に「166」をダイヤルしていただき、発信番号の通知をお願いしております。

 0120-88-1081 (全国共通フリーダイヤル)
FAXでのお問い合わせは 0120-07-0881 (FAX専用フリーダイヤル)
<http://www.daikincc.com> (ご相談対応ホームページ)

営業時間：24時間365日対応いたします。

対応業務：商品に関するすべてのご相談・お問い合わせをお受けいたします。

(修理、メンテナンス、取扱い、機種選定および別売品・消耗品・補用部品の販売など)

1205

ダイキン工業株式会社

本社 大阪市北区中崎西二丁目4番12号 梅田センタービル
郵便番号 530-8323

東京支社 東京都港区港南二丁目18番1号 JR品川イーストビル
郵便番号 108-0075

3P346086-6 M12A053 [1305] [FS]



ダイキンエアコン 新冷媒(R410A)シリーズ
スカイエア 空冷ヒートポンプエアコン
 <<セパレート形>>

取扱説明書

●この取扱説明書には、エネルギーの使用の合理化に関する法律に基づく経済産業省告示213号(平成21年)による表示事項を記載しております。

■EcoZEAS80シリーズの性能について

室外ユニット	室内ユニット		冷房能力	暖房能力	冷房消費電力	暖房消費電力	通年エネルギー消費効率(APF)	区分名	
形式	形式	台数	(kW)	(kW)	(kW)	(kW)			
RZZP40CB形	FHKP40CB	1	3.6	4.0	0.900	1.06	5.2	af	
RZZP45CB形	FHKP45CB	1	4.0	4.5	1.07	1.29	5.1		
RZZP50CB形	FHKP50CB	1	4.5	5.0	1.21	1.37	5.0		
RZZP56CB形	FHKP56CB	1	5.0	5.6	1.49	1.63	4.9		
RZZP63CB形	FHKP63CB	1	5.6	6.3	1.76	1.81	5.0		
RZZP80CB形	FHKP80CB	1	7.1	8.0	2.12	2.22	4.8		
	FHKP40CB	2	7.1	8.0	1.99	2.03	5.0	ag	
RZZP112CB形	FHKP56CB	2	10.0	11.2	2.85	2.82	5.1		
RZZP140CB形	FHKP71CB	2	12.5	14.0	3.78	3.50	4.9		
RZZP160CB形	FHKP80CB	2	14.0	16.0	4.80	4.52	4.7		
	FHKP50CB	3	14.0	16.0	4.40	4.30	4.8		ah
RZZP224CB形	FHKP80CB	3	20.0	22.4	7.17	6.50	4.4		
	FHKP56CB	4	20.0	22.4	7.35	6.45	4.3	ah	
RZZP280CB形	FHKP71CB	4	25.0	28.0	10.8	8.20	4.2		

■ZEASシリーズの性能について

室外ユニット	室内ユニット		冷房能力	暖房能力	冷房消費電力	暖房消費電力	通年エネルギー消費効率(APF)	区分名	
形式	形式	台数	(kW)	(kW)	(kW)	(kW)			
RZYP40CB形	FHKP40CB	1	3.6	4.0	0.940	1.11	4.8	af	
RZYP45CB形	FHKP45CB	1	4.0	4.5	1.13	1.36	4.7		
RZYP50CB形	FHKP50CB	1	4.5	5.0	1.27	1.46	4.8		
RZYP56CB形	FHKP56CB	1	5.0	5.6	1.65	1.70	4.6		
RZYP63CB形	FHKP63CB	1	5.6	6.3	1.88	1.93	4.6		
RZYP80CB形	FHKP80CB	1	7.1	8.0	2.95	2.62	4.3		
	FHKP40CB	2	7.1	8.0	2.42	2.25	4.7	ag	
RZYP112CB形	FHKP56CB	2	10.0	11.2	3.25	3.10	4.6		
RZYP140CB形	FHKP71CB	2	12.5	14.0	4.49	3.84	4.5		
RZYP160CB形	FHKP80CB	2	14.0	16.0	5.99	4.90	4.2		
	FHKP50CB	3	14.0	16.0	5.49	4.70	4.6		ah
RZYP224CB形	FHKP80CB	3	20.0	22.4	7.48	6.50	4.1		
	FHKP56CB	4	20.0	22.4	7.48	6.50	4.1	ah	
RZYP280CB形	FHKP71CB	4	25.0	28.0	10.8	8.30	4.0		

■ホットエコZEASの性能について

室外ユニット	室内ユニット		冷房能力	暖房能力	冷房消費電力	暖房消費電力	通年エネルギー消費効率(APF)	区分名
形式	形式	台数	(kW)	(kW)	(kW)	(kW)		
RZDP80CB形	FHKP80CB	1	7.1	8.0	2.21	2.31	4.0	af
	FHKP40CB	2	7.1	8.0	1.96	1.95	4.5	
RZDP112CB形	FHKP56CB	2	10.0	11.2	3.12	2.93	4.4	ag
RZDP140CB形	FHKP71CB	2	12.5	14.0	3.58	3.32	5.1	
	FHKP80CB	2	14.0	16.0	4.12	4.38	4.6	
RZDP160CB形	FHKP50CB	3	14.0	16.0	3.55	4.02	5.1	

●省エネ基準について

室内ユニット形式	冷房能力(kW)	基準エネルギー消費効率(APF)	区分名
FHKP~形	3.6	5.1	af
	4.0	5.0	
	4.5	5.0	
	5.0	4.9	
	5.6	4.9	
	7.1	4.8	ag
	10.0	5.1	
	12.5	4.8	
	14.0	4.7	
	20.0	4.3	
25.0	4.0		

●通年エネルギー消費効率(APF)について

APF表示は、JIS B 8616：2006(パッケージエアコンディショナー)とJRA4048：2006(※)(パッケージエアコンディショナーの期間エネルギー消費効率)に基づいて行います。
 ※JRA4048：2006は、JIS B 8616：2006を実施するために(社)日本冷凍空調工業会が作成した規格です。
 ・APF=期間総合負荷(能力)÷期間消費電力量

DAIKIN

ダイキンエアコン 新冷媒(R410A)シリーズ
スカイエア 空冷ヒートポンプエアコン
 <<セパレート形>>

取扱説明書

●この取扱説明書には、エネルギーの使用の合理化に関する法律に基づく経済産業省告示213号(平成21年)による表示事項を記載しております。

■EcoZEAS80シリーズの性能について

室外ユニット	室内ユニット		冷房能力	暖房能力	冷房消費電力	暖房消費電力	通年エネルギー消費効率(APF)	区分名	
形式	形式	台数	(kW)	(kW)	(kW)	(kW)			
RZZP40CA形	FHKP40BA	1	3.6	4.0	0.900	1.06	5.2	af	
RZZP45CA形	FHKP45BA	1	4.0	4.5	1.07	1.29	5.1		
RZZP50CA形	FHKP50BA	1	4.5	5.0	1.21	1.37	5.0		
RZZP56CA形	FHKP56BA	1	5.0	5.6	1.49	1.63	4.9		
RZZP63CA形	FHKP63BA	1	5.6	6.3	1.76	1.81	5.0		
RZZP80CA形	FHKP80BA	1	7.1	8.0	2.12	2.22	4.8		
	FHKP40BA	2	7.1	8.0	1.99	2.03	5.0	ag	
RZZP112CA形	FHKP56BA	2	10.0	11.2	2.85	2.82	5.1		
RZZP140CA形	FHKP71BA	2	12.5	14.0	3.78	3.50	4.9		
RZZP160CA形	FHKP80BA	2	14.0	16.0	4.80	4.52	4.7		
	FHKP50BA	3	14.0	16.0	4.40	4.30	4.8		ah
RZZP224CA形	FHKP80BA	3	20.0	22.4	7.17	6.50	4.4		
	FHKP56BA	4	20.0	22.4	7.35	6.45	4.3	ah	
RZZP280CA形	FHKP71BA	4	25.0	28.0	10.8	8.20	4.2		

■ZEASシリーズの性能について

室外ユニット	室内ユニット		冷房能力	暖房能力	冷房消費電力	暖房消費電力	通年エネルギー消費効率(APF)	区分名	
形式	形式	台数	(kW)	(kW)	(kW)	(kW)			
RZYP40CA形	FHKP40BA	1	3.6	4.0	0.940	1.11	4.8	af	
RZYP45CA形	FHKP45BA	1	4.0	4.5	1.13	1.36	4.7		
RZYP50CA形	FHKP50BA	1	4.5	5.0	1.27	1.46	4.8		
RZYP56CA形	FHKP56BA	1	5.0	5.6	1.65	1.70	4.6		
RZYP63CA形	FHKP63BA	1	5.6	6.3	1.88	1.93	4.6		
RZYP80CA形	FHKP80BA	1	7.1	8.0	2.95	2.62	4.3		
	FHKP40BA	2	7.1	8.0	2.42	2.25	4.7	ag	
RZYP112CA形	FHKP56BA	2	10.0	11.2	3.25	3.10	4.6		
RZYP140CA形	FHKP71BA	2	12.5	14.0	4.49	3.84	4.5		
RZYP160CA形	FHKP80BA	2	14.0	16.0	5.99	4.90	4.2		
	FHKP50BA	3	14.0	16.0	5.49	4.70	4.6		ah
RZYP224CA形	FHKP80BA	3	20.0	22.4	7.48	6.50	4.1		
	FHKP56BA	4	20.0	22.4	7.48	6.50	4.1	ah	
RZYP280CA形	FHKP71BA	4	25.0	28.0	10.8	8.30	4.0		

■ホットエコZEASの性能について

室外ユニット	室内ユニット		冷房能力	暖房能力	冷房消費電力	暖房消費電力	通年エネルギー消費効率(APF)	区分名
形式	形式	台数	(kW)	(kW)	(kW)	(kW)		
RZDP80BB形	FHKP80BA	1	7.1	8.0	2.21	2.31	4.0	af
	FHKP40BA	2	7.1	8.0	1.96	1.95	4.5	
RZDP112BB形	FHKP56BA	2	10.0	11.2	3.12	2.93	4.4	ag
RZDP140BB形	FHKP71BA	2	12.5	14.0	3.58	3.32	5.1	
	FHKP80BA	2	14.0	16.0	4.12	4.38	4.6	
RZDP160CA形	FHKP50BA	3	14.0	16.0	3.55	4.02	5.1	

●省エネ基準について

室内ユニット形式	冷房能力(kW)	基準エネルギー消費効率(APF)	区分名
FHKP~形	3.6	5.1	af
	4.0	5.0	
	4.5	5.0	
	5.0	4.9	
	5.6	4.9	
	7.1	4.8	ag
	10.0	5.1	
	12.5	4.8	
	14.0	4.7	
	20.0	4.3	
25.0	4.0		

●通年エネルギー消費効率(APF)について

APF表示は、JIS B 8616 : 2006(パッケージエアコンディショナー)とJRA4048 : 2006(※)(パッケージエアコンディショナーの期間エネルギー消費効率)に基づいて行います。
 ※JRA4048 : 2006は、JIS B 8616 : 2006を
 実施するために(社)日本冷凍空調工業会が
 作成した規格です。
 ・APF=期間総合負荷(能力)÷期間消費電力量

ダイキンコンタクトセンター
 営業時間：24時間365日対応いたします。

非通知設定の方は、最初に **1186** をダイヤルしていただき、発信番号の通知をお願いしております。

0120-88-1081 (全国共通フリーダイヤル)
 FAXでのお問い合わせは 0120-07-0881 (FAX専用フリーダイヤル)
<http://www.daikincc.com> (ご相談対応ホームページ)

ご購入店名 _____ TEL _____ 据付年月日 _____ 年 _____ 月 _____ 日

ダイキン工業株式会社

本 社 大阪市北区中崎西二丁目4番12号 梅田センタービル
 郵便番号 530-8323

東京支社 東京都港区港南二丁目18番1号 JR品川イーストビル
 郵便番号 108-0075

3P271252-9E M12A009A_[1305] [ES]