

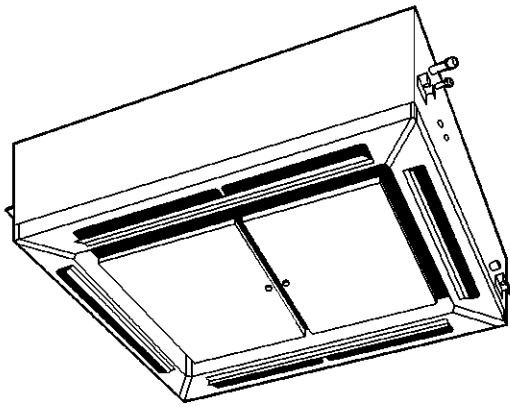


ダイキンエアコン
スカイエア

取扱説明書

〈セパレート形〉

天井埋込カセット形
大型4方吹出タイプ



室内ユニット

新冷媒シリーズ(R410A)

FHCP280A FHCP280CB

- このたびはダイキンエアコンをお買い上げいただき、まことにありがとうございます。
- この取扱説明書には、安全についての注意事項を記載しております。
正しくお使いいただくために、ご使用前に、必ずお読みください。
お読みになった後、お使いになる方がいつでも見られるところに必ず保管してください。
また、お使いになる方が代わる場合は、必ずこの取扱説明書をお渡しください。
- この取扱説明書は室内ユニット専用ですので、室外ユニットおよびリモコンに付属の取扱説明書とあわせてご覧ください。
保証書はお買い上げの販売店からお受取りのうえ、大切に保管してください。

<p>ご使用前に 安全について 必ず守ってください…………… 1 ご使用前に 必ずお読みください…………… 2 各部の名前と働き…………… 2</p>	ご使用の前に
<p>運転について 運転の内容と働き…………… 3 複数台同時運転の場合…………… 4 上手な使いかた…………… 4</p>	運転について
<p>お手入れについて お手入れのしかた 日常のお手入れ…………… 5 シーズン始め・終わりのお手入れ…………… 6</p>	お手入れについて
<p>知っておいてください 調子がおかしいときは…………… 6 別売品について…………… 8 製品の種類と運転音…………… 8 アフターサービスと保証について…………… 9 お客様ご相談窓口…………… 裏表紙</p>	知っておいてください



上手に使って上手に節電

安全について

必ず守ってください

ご使用の前に、よくお読みのうえ、正しくお使いください

●ここに示した注意事項は、下記の2種類に分類しています。いずれも安全に関する重要な内容を記載していますので、必ず守ってください。

 警告 誤った取扱いにより、死亡や重傷などの重大な結果に結び付く可能性が大きいもの。	 注意 誤った取扱いにより、傷害を負う可能性または物的損害の可能性のあるもの。状況によっては重大な結果に結び付く可能性もあります。
--	---

●本文中に使われる「絵表示」の意味は次のとおりです。

 絶対にしないでください。	 絶対にぬれた手で触れないでください。	 絶対に水にぬらさないでください。	 必ず指示どおりに行ってください。
--	--	--	--

■使用上の注意事項

警告

●冷媒がもれたら火気厳禁

エアコンに使用されている冷媒は安全で、通常もれることはありませんが、万一、冷媒が室内にもれ、ファンヒーター・ストーブ・コンロなどの火気に触れると有毒ガスが発生する原因になります。燃焼器具などの火気を消して部屋の換気を行い、お買上げの販売店にご連絡ください。冷媒もれの修理の場合は、もれ箇所の修理が確実に行われたことをサービスマンに確認のうえ、運転してください。



禁止

●分解や改造・修理をしない

水もれや感電・火災の原因になります。お買上げの販売店にご依頼ください。



禁止

●可燃性のガス（ヘアスプレーや殺虫剤など）は本体の近くで使用しない

ベンジン・シンナーで本体をふかない
ひび割れ・感電・引火の原因になります。



禁止

●異常時（こげ臭いなど）は、運転を停止して電源ブレーカーをしゃ断する

異常のまま運転を続けると、故障や感電・火災などの原因になります。お買上げの販売店にご連絡ください。



注意

●ぬれた手で操作しない

感電の原因になることがあります。



ぬれ手禁止

●エアコンを水洗いしない

漏電によって感電や火災の原因になることがあります。



水ぬれ禁止

●お手入れのときは必ず運転を停止し、電源ブレーカーをしゃ断する

電源をしゃ断しないと、感電やけがの原因になることがあります。



●高所作業をするときは足場に気をつける

足場が不安定な場合、落下・転倒によりけがの原因になることがあります。



■据付上の注意事項

警告

●据付工事は、自分でしない

据付けに不備があると、水もれ・感電・火災の原因になります。お買上げの販売店にご依頼ください。



禁止

●別売品の取付けは、自分でしない（交換用別売品は除きます）

別売品は、当社指定以外のものは使用しない
取付けに不備があると、水もれ・感電・火災の原因になります。お買上げの販売店またはダイキンコンタクトセンターにご依頼ください。



禁止

●移動・再設置は、自分でしない

据付けに不備があると、水もれ・感電・火災の原因になります。お買上げの販売店にご依頼ください。



禁止

据付場所について

●室外ユニットはまわりに障害物のない風通しの良いところに設置されていますか？

●次のような場所では使用しないでください。

- 切削油など鉱物油の立ち込めるところ
- 調理場など油の飛沫や蒸気の多いところ
- 海浜地区など塩分の多いところ
- 温泉地帯など硫化ガスのあるところ
- 工場など電圧変動の多いところ
- 車両・船舶への搭載など
- 電磁波を発生する機械のあるところ
- 酸・アルカリ性蒸気の立ち込めるところ

●室外ユニットは防雪対策されていますか？

防雪フードなど、詳細はお買上げの販売店へご相談ください。

電気工事について

●電気工事・D種接地工事の施工には資格が必要です。

お買上げの販売店に依頼し、ご自分ではなさらないでください。

●室外ユニットはエアコン専用の回路をご使用ですか？

運転音にもご配慮を

●次のような場所を選んでいませんか？

- エアコンの重量に十分耐え、運転音や振動が増大しないようなところ
- 室外ユニットの吹出口からの風や運転音が近隣の迷惑にならないようなところ

●室外ユニットの吹出口近くに障害物がありませんか？

機能低下や運転音増大の原因になります。

●使用中に異常音がする場合はお買上げの販売店にご相談ください。

ドレン配管の排水について

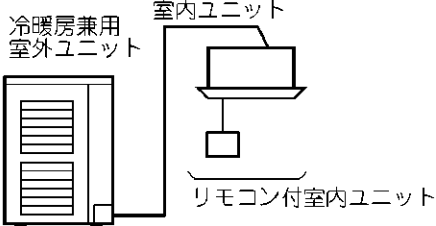
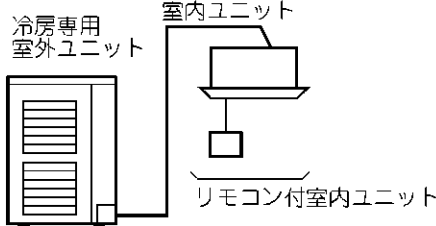
●ドレン配管は確実に排水するよう施工されていますか？

冷房運転時、ドレン配管から排水されていない場合は、ドレン配管内でゴミ・ホコリなどがつまり、室内ユニットから水がもれる原因になることがあります。運転を停止して、お買上げの販売店にご相談ください。

必ずお読みください

ご使用前に

本室内ユニットは、組合せのシステムにより次のタイプがあります。
どのタイプとして設置されているかお買上げの販売店に確認してから操作してください。

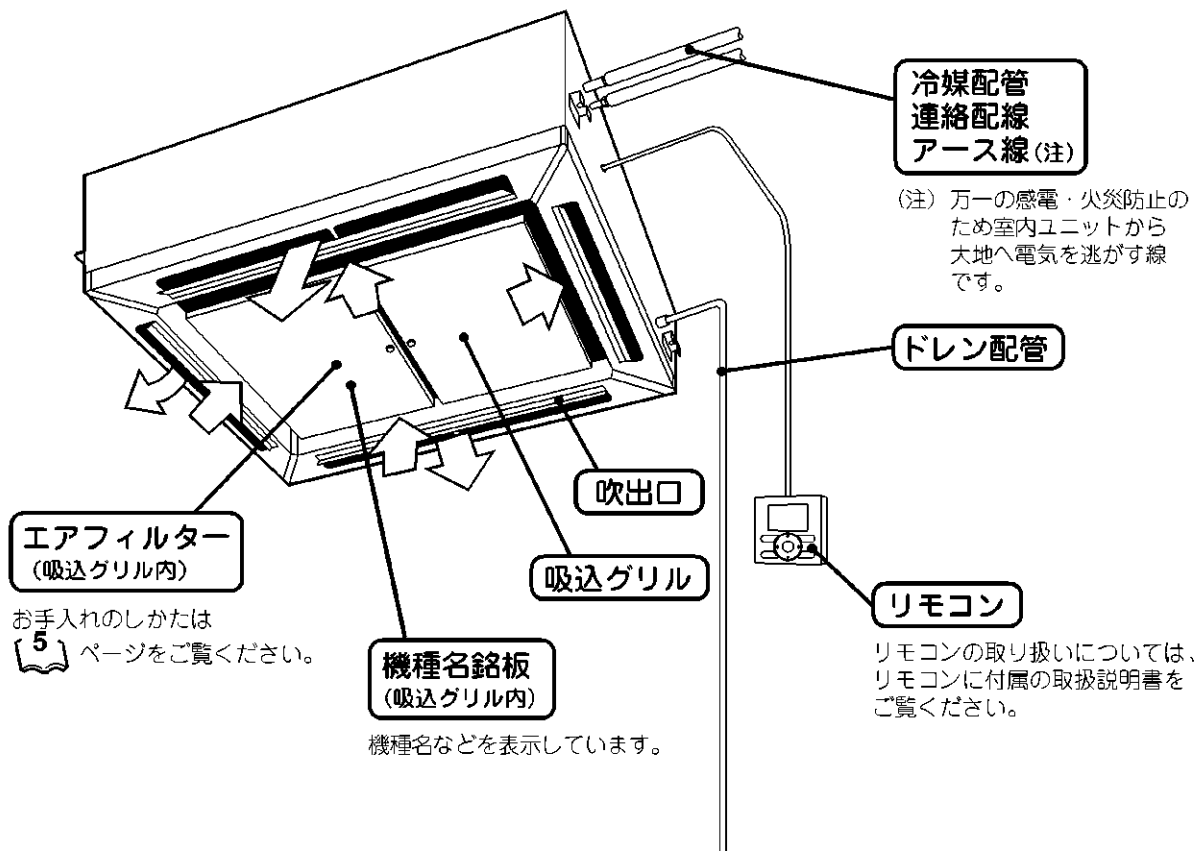
冷暖房兼用タイプとしてご使用の場合	冷房専用タイプとしてご使用の場合
●冷房・暖房・自動・マイコンドライ・送風運転ができます。	●冷房・マイコンドライ・送風運転ができます。
	

お願い

- 運転操作についてはリモコンに付属の取扱説明書にしたがって操作してください。
また、ワイヤレスリモコンをご使用の場合は、ワイヤレスリモコンキットに付属の取扱説明書をあわせてご覧ください。

各部の名前と働き

ご使用前に



運転の内容と働き

冷房運転の特性(冷房・自動冷房運転)

- 室内温度が低い状態で冷房運転をした場合、室内ユニット熱交換器に霜が着き冷房能力が下がる場合があります。その場合、自動でしばらくの間、除霜運転を行います。除霜運転中に溶けた水が飛ぶのを防ぐため、風量「弱」運転になります。(リモコンには設定した風量が表示されます。)
- 外気温度が高い場合、設定温度になるまで時間がかかります。

暖房運転の特性(暖房・自動暖房運転)

運転開始について

- 一般的に暖房運転の場合、冷房運転と比べ設定温度になるまで時間がかかります。タイマー運転を活用した事前の運転開始をおすすめします。

暖房能力の低下や冷風が吹き出すのを防ぐために次の運転をします。

運転開始時 および 除霜運転 終了後

- お部屋全体を暖める温風循環方式なので、運転を開始してから温まるまで、しばらく時間がかかります。エアコン内部の温度がある程度高くなるまでは、室内ファンは自動で微風運転をします。そのときリモコンには「除霜/ホットスタート」が表示されます。(リモコンには設定した風量が表示されます。)

除霜運転

- 室外ユニットに霜が着くと暖房能力が下がるため自動で除霜運転に切り換わります。
- 温風が止まり、リモコンに「除霜/ホットスタート」が表示されます。ワイヤレスリモコンの場合は、温風が止まり、受光ユニット表示部の除霜ランプが点灯します。(リモコンには設定した風量が表示されます。)
- 約6~8分(最長10分)で、元の運転に戻ります。
- 特殊な運転のため、「チュルチュル」「シュー」音などがするときがあります。

外気温度と暖房能力について

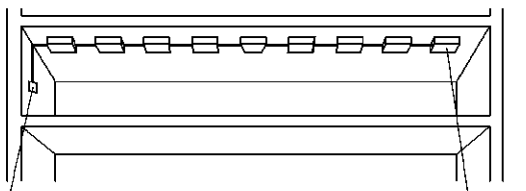
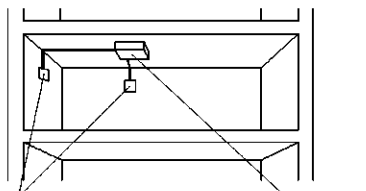
- 外気温度が下がるにつれて暖房能力は低下します。このような場合はほかの暖房器具と併用してお使いください。(燃焼器具と併用の場合は、こまめな換気が必要です。)エアコンの風が直接当たるところで燃焼器具を使わないでください。
- 温風が天井にこもり、足下が寒いときは、サーキュレータ(室内循環ファン)のご使用をおすすめします。詳しくはお買上げの販売店にご相談ください。
- 室内温度が設定温度以上になった場合、エアコンの風は微風運転になります。

マイコンドライ運転の特性

- 室内温度を下げずに湿度を下げる運転を行うため、運転ボタンを押したときの室内温度が設定温度になります。そのとき自動で風量・湿度を設定するため、リモコンには風量・設定温度の表示はされません。室内温度と湿度を下げたいときは、冷房運転をしてください。室内温度が下がった場合、エアコンの風が止まる場合があります。
- 室内温度が低い状態でマイコンドライ運転をした場合、室内ユニット熱交換器に霜が着く場合があります。その場合、自動でしばらくの間、除霜運転を行います。

複数台同時運転の場合

複数台の室内ユニットを同時に運転できるシステムになっている場合

1つのリモコンでグループ制御	2リモコン制御
<ul style="list-style-type: none"> ● 1つのリモコンで最大16台まで運転操作できます。 ● すべての室内ユニットは同じ設定となります。  <p>リモコン 室内ユニット</p>	<p>2つのリモコンから1台（グループ制御の場合は1グループ）の室内ユニットを運転操作できます。</p>  <p>リモコン 室内ユニット</p>

お願い

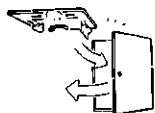
- グループ制御・2リモコン制御の組合わせや設定については、必ずお買上げの販売店にご確認ください。
- グループ制御・2リモコン制御の組合わせや設定を変更される場合はご自分でなさらずに、必ずお買上げの販売店にご依頼ください。

上手な使いかた

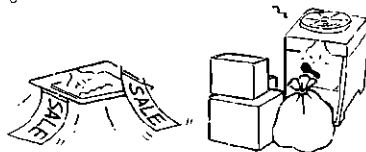
- 冷房中は直射日光を入れるのはやめましょう
窓にはカーテンかブラインドをつけてください。



- ドアや窓を開けたままにするのはやめましょう
運転効率が悪くなります。



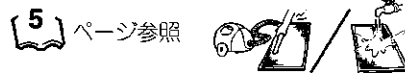
- 吹出口・吸込口の近くにものを置くのはやめましょう
能力が低下、または運転が停止することがあります。



- 冷やし過ぎ・暖め過ぎに注意しましょう
電気のムダ使いになります。



- エアフィルターはこまめに清掃しましょう
汚れたまま運転すると能力の低下または故障の原因になることがあります。



- テレビ・ラジオ・ステレオなどは室内ユニットやリモコンから1m以上離しましょう
映像が乱れたり、雑音が入ることがあります。



- 長時間使用しないときは電源ブレーカーをしゃ断しましょう

電源ブレーカーが入っていると、数ワット～数十ワットの電力(※1)を消費するためです。ただし、機械保護のため、再運転するときは必ず6時間以上前に電源を入れてください。(※2)



※1 停止中の消費電力は、室外ユニットの機種により異なります。

※2 設定は、電源ブレーカーをしゃ断する前の状態を記憶しています。(タイマー設定は消去されます。)

- タイマー運転を有効に使いましょう

室内温度が設定温度になるまで時間がかかります。タイマー運転を活用し、事前に運転を開始してください。



運転中

お手入れのしかた

警告

- 可燃性のガス（ヘアスプレーや殺虫剤など）は本体の近くで使用しない
ベンジン・シンナーで本体をふかない
ひび割れ・感電・引火の原因になります。



注意

- エアコンを水洗いしない
漏電によって感電や火災の原因になることがあります。
- お手入れの時は必ず運転を停止し、電源ブレーカーをしゃ断する
電源をしゃ断しないと、感電やけがの原因になることがあります。
- 高所作業をするときは足場に気をつける
足場が不安定な場合、落下・転倒によりけがの原因になることがあります。



水ぬれ禁止



お願い

- 清掃時以外は、エアフィルターを外さないでください。故障の原因になることがあります。
- 吸込口に正規のエアフィルター以外のもの（キッチンペーパーなど）を取り付けしないでください。性能が低下し、凍結・水もれの原因になることがあります。

日常のお手入れ

エアフィルターの清掃のしかた

リモコンに「フィルターのお手入れ時期です」が表示されたら、清掃してください。

- 一定時間運転すると表示します。
- 表示されるまでの時間を変更することができます。汚れの多いところでご使用になる場合はお買上げの販売店へご依頼ください。

お願い

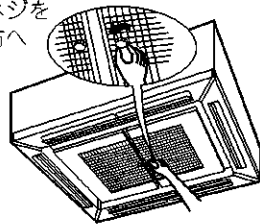
汚れ	表示されるまでの時間
標準	2500時間(1年相当)
多い場合	1250時間(半年相当)

- 汚れがとれなくなりましたらエアフィルターを交換してください。（交換用エアフィルターは別売品です。）

8 ページ参照

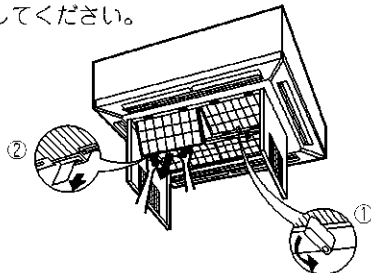
1. 吸込グリルを開けます。

片方ずつローレットネジをゆるめ、ゆっくり下方へ降ろしてください。



2. エアフィルターを取り出します。

- ① フィルター止金をまわして固定を外してください。
- ② エアフィルターを下方へ引いてください。
- ③ 4つのエアフィルターをすべて同じ要領で取り出してください。



3. 清掃します。

汚れは電気掃除機、または水洗いで清掃してください。

汚れがひどい場合、水切りし、日陰で柔らかいブラシや中性洗剤を使って洗ってください。

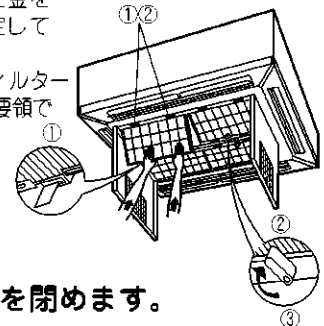


お願い

- 50℃以上のお湯で洗わないでください。変色や変形の原因になることがあります。
- 火であぶらないでください。燃える原因になることがあります。

4. エアフィルターを取り付けます。

- ① ひっかけ2カ所をあわせ、エアフィルターを押し上げてください。エアフィルターの布を内側にしてください。
- ② ひっかけが固定されているか確認してください。（エアフィルター1つにつき4カ所）
- ③ フィルター止金をまわして固定してください。
- ④ 4つのエアフィルターをすべて同じ要領で取り付けてください。



5. 吸込グリルを閉めます。

1と逆の手順で閉めてください。

6. リモコンの「フィルターのお手入れ時期です」の表示を消します。

- メインメニューよりフィルターサインリセットを行ってください。
- 運転中と停止中のどちらの状態でも表示を消すことができます。

吸込グリル・吹出口・外装・リモコンの清掃のしかた

- 柔らかい布でからぶきしてください。
- 汚れが取れないときは、水でうすめた中性洗剤にひたしてよく絞った布でふき取ったあと、からぶきしてください。

お
願
い

- ガソリン・ベンジン・シンナー・ミカキ粉・市販の液状殺虫剤などは使用しないでください。変色や変形の原因になることがあります。
- 50℃以上のお湯を使用しないでください。変色や変形の原因になることがあります。

シーズン始め・終わりのお手入れ

シーズン始め

確認してください。

- 室内・室外ユニットの吸込口や吹出口をふさいでいませんか？障害物がある場合は取り除いてください。障害物の影響で、風量低下による能力低下や機器の故障につながります。

エアフィルターと外装を清掃してください。

- エアフィルターは清掃後、必ず元の位置に戻してください。(清掃のしかたは [5,6](#) ページ参照)
- 別売品のエアフィルターの取付・取外方法や清掃のしかたは別売品に付属の取扱説明書をご覧ください。
- 清掃後は、リモコンのメインメニューよりフィルターサインリセットを行ってください。
- 6時間以上前に電源ブレーカーを入れてください。
- 機械保護のためと、始動を円滑にするためです。
- 電源ブレーカーが入れば、リモコン表示部の文字が表示されます。

シーズン終わり

晴れた日に半日ほど送風運転をし、内部をよく乾燥させてください。

- カビなどの原因になるためです。

電源ブレーカーをしゃ断してください。

- 電源ブレーカーが入っているときは、数ワット～数十ワットの電力を消費します。節電のためにも電源をしゃ断してください。
 - 電源ブレーカーがしゃ断されると、リモコン表示部の文字が消えます。
- エアフィルターと外装を清掃してください。
- エアフィルターは清掃後、必ず元の位置に戻してください。

(清掃のしかたは [5,6](#) ページ参照)

調子がおかしいときは

次の場合は、故障ではありません。

症状	原因	確認内容	
運転しない	停止後、すぐに運転したとき	機械に無理がかからないようにコントロールしているためです。	リモコンの運転ランプが点灯していれば正常です。3分後に自動で運転を開始します。
	温度調節ボタンを押して、すぐ元の設定に戻したとき	集中機器により、コントロールされているためです。	表示の点滅はそのリモコンで操作できないことを示します。
	リモコンに集中管理中が表示され、操作ボタンを押すと表示が数秒間点滅するとき	運転準備のためです。	6時間以上待ってから運転してください。
	電源ブレーカーを入れたとき	室内温度が設定温度に達しているためです。室内ユニットは送風運転となります。	冷房(自動冷房)：設定温度を下げてください。暖房(自動暖房)：設定温度を上げてください。しばらくして運転開始すれば正常です。
	室外ユニットが停止	リモコンに「除霜/ホットスタート」が表示され、温風が止まる	室外ユニットに霜が着くと暖房能力が下がるので、自動で除霜運転をしているためです。
ときどき止まる	リモコンに「U4」・「U5」が表示され、停止するが数分で運転を再開する	エアコン以外の機器からの電気雑音(ノイズ)によりユニット間の通信がしゃ断されて停止しているためです。	電気雑音(ノイズ)がなくなると自動で運転を再開します。
風量が設定どおりにならない	風量調節ボタンを押しても風量が変わらない	冷房運転中の場合、除霜運転のときは、溶けた水が飛ぶのを防ぐため、風量「弱」運転になります。	しばらくすると、風量を変えることができます。
		暖房運転中の場合、室内温度が設定温度に達したときは室外ユニットは停止し、室内ユニットは微風運転になります。風量が変わるまでに時間がかかります。	設定温度を上げてください。しばらくすると風量が変わります。
白い霧が出る	冷房時、湿度が高いとき(油分やホコリの多い場所)	室内ユニット内部の汚れがひどい場合に、湿度ムラが生じるためです。(※1)	使用環境を確認してください。
	除霜運転中および除霜運転終了後、暖房運転に切り換わったとき	霜が溶け、湯気となって出てくるためです。	リモコンに「除霜/ホットスタート」の表示が出ていれば除霜運転中です。
音が出る	冷房時や除霜時の「シュー」というかすかな連続音	エアコン内部にガス(冷媒)が流れている音です。	—
	運転開始・停止直後、除霜開始・停止直後の「シュー」という音	ガス(冷媒)の流れが止まる音または流れが変わる音です。暖房運転時は自動で除霜運転に切り換わりリモコンに「除霜/ホットスタート」が表示されます。	約6～8分(最長10分)で、元の運転に戻ります。

お
手
入
れ
に
つ
い
て

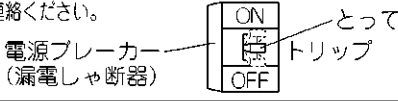
症状	原因	確認内容
音が出る	運転中や停止後の「シャー」「ジュルジュル」というかすかな連続音	ドレン排出装置が動作している音です。 (※2)
	運転中と運転停止後の「ピンピン」というキシ音	樹脂部品が温度変化により伸縮するためです。
ホコリが出る	長時間運転停止後、ふたたび運転を始めるとき	室内ユニット内部に付着したホコリが吹き出するためです。
ニオイが出る	運転中	部屋のニオイ・たばこのニオイなどが室内ユニット内部で吸着されて吹き出すためです。
よく冷えない	マイコンドライ運転中	マイコンドライ運転は、室内温度をできるだけ下げないような運転をするためです。
		冷房運転で室内温度を下げてからマイコンドライ運転をしてください。 (3 ページ参照)

●冷房運転の特性・暖房運転の特性・マイコンドライ運転の特性 (**3** ページ参照) を一読してください。

※1 室内ユニットの内部の洗浄が必要です。洗浄には専門の技術が必要ですのでお買上げの販売店にご依頼ください。

※2 冷房運転中に取り除かれた室内の水分を排出します。

サービスを依頼される前にお調べください。

症状	原因	処置
全然運転しない	電源ヒューズが切れていませんか？	電源をしゃ断してください。
	電源ブレーカーがしゃ断されていませんか？	<ul style="list-style-type: none"> ●電源ブレーカーのところがOFF位置の場合は、電源を入れてください。 ●電源ブレーカーのところがトリップ位置の場合は、電源を入れてないで販売店にご連絡ください。 
	停電ではありませんか？	停電復帰後、再運転してください。
運転するとすぐに止まる	室内・室外ユニットの吸込口や吹出口をふさいでいませんか？	障害物を取り除いてください。
	エアフィルターが目づまりしていませんか？	エアフィルターを清掃してください。 エアフィルターの目づまりは風の流れを悪くし、冷房や暖房能力が低下し電気のムダ使いになります。また、吹出口などに結露の原因になります。 (5 ページ参照)
よく冷えない、よく暖まらない	室内・室外ユニットの吸込口や吹出口をふさいでいませんか？	障害物を取り除いてください。 障害物がある場合、風量低下や吹き出した風を吸い込み、能力低下や故障の原因になります。電気のムダ使いにもなり、機器が停止する原因につながります。
	エアフィルターが目づまりしていませんか？	エアフィルターを清掃してください。 エアフィルターの目づまりは風の流れを悪くし、冷房や暖房能力が低下し電気のムダ使いになります。また、吹出口などに結露の原因になります。 (5 ページ参照)
	設定温度は適正ですか？	適正な温度・風量に設定してください。
	設定風量が「弱」になっていませんか？	
	窓や扉が開いていませんか？	しっかり閉めてください。
	〔冷房時〕直射日光が入っていませんか？	窓にカーテン・ブラインドをつけてください。
	〔冷房時〕在室人員が多すぎませんか？	
〔冷房時〕室内に熱源(OA機器など)が多すぎませんか？		
運転/停止ボタンを押さないのに運転・停止した	入切タイマー運転をしていませんか？	タイマー運転を取り消してください。
	遠方制御機器を接続されていませんか？	停止を指示した集中管理室などへ連絡・確認をしてください。
	集中管理中の表示が点灯していませんか？	
	停電自動復帰を設定していませんか？	運転・停止ボタンを押して停止してください。

以上のことをお調べになったうえで、なお調子が良くないときはご自分で修理しないで、お買上げの販売店にご依頼ください。

このとき、症状と機種名(保証書または機種名銘板(**2** ページ参照)に記載)をお知らせください。

次の場合は販売店へご連絡ください。

警告

- 異常時(こげ臭いなど)は、運転を停止して電源ブレーカーをしゃ断する
異常のまま運転を続けると、故障や感電・火災などの原因になります。
お買上げの販売店にご連絡ください。



症状	次の処置をしてから連絡を
電源ヒューズ・電源ブレーカー・漏電しゃ断器などの安全装置がたびたび作動する。	電源を入れないでください。
運転スイッチの作動が不確実。	電源をしゃ断してください。
エアコンから水がもれる。	運転を停止してください。

別売品について

エアコンの機能を幅広くご利用いただけるように、専用部品を用意しております。
ご入用のときにはダイキン純正品とご指定ください。
詳細はお買上げの販売店にお問合わせください。

警告

- 別売品の取付けは、自分でしない(交換用別売品は除きます)
別売品は当社指定以外のものは使用しない
取付けに不備があると、水もれ・感電・火災の原因になります。
お買上げの販売店またはダイキンコンタクトセンターにご依頼ください。



交換用別売品

- 交換用ロングライフフィルター..... 汚れが取れなくなったとき、交換してください。

別売品

- 超ロングライフフィルター..... メンテナンス期間を標準のフィルターより延長します。(約2年間)

製品の種類と運転音

項目		機種	FHCP280形
		機種	冷暖房兼用形
種類	ユニット構成	分離形	
	凝縮器の冷却方式	空冷式	
	送風方式	直接吹出形	
	定格冷房能力(kW)	25.0	
	定格ヒートポンプ暖房標準能力(kW)	28.0	
運転音(dB)	室内ユニット	強 52 弱 46	

- (注) ●運転音はJIS B8616(日本工業規格)に準拠し、無響室換算したときの値です。
実際に据え付けた状態で測定すると周囲の騒音や反射を受け、表示値より大きくなるのが普通です。
●この値は製品改良のため予告なく変更することがあります。

アフターサービスと保証について

アフターサービスについて

警告

●分解や改造・修理をしない

水もれ・感電・火災の原因になります。
お買上げの販売店にご依頼ください。



禁止

●移動・再設置は、自分でしない

据付けに不備があると、
水もれ・感電・火災の原因になります。
お買上げの販売店にご依頼ください。



禁止

●冷媒がもれたら火気厳禁

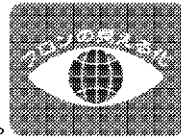
エアコンに使用されている冷媒は安全で、通常もれることはありませんが、
万一、冷媒が室内にもれ、ファンヒーター・ストーブ・コンロなどの火気に触れると
有毒ガスが発生する原因になります。
燃焼器具などの火気を消して部屋の換気を行い、お買上げの販売店にご連絡ください。
冷媒もれの修理の場合は、もれ箇所の修理が確実に行われたことを
サービスマンに確認のうえ、運転してください。



禁止

フロンについて

- 1) 地球温暖化防止のため、この製品を廃棄・整備する場合には、フロン類を回収する必要があります。
- 2) 本機には以下に示す量のフロン類が使用されています。
CO₂ 16,400kg相当
- 3) 上記2)の数値は、本機が接続されている室外ユニットや接続室内ユニット台数・配管長などにより異なります。システム全体での数値は、室外ユニットに表示されています。



この表示はエアコンに温暖化ガス(フロン類)が封入されていることを、ご認識いただくための表示です。

■修理を依頼されるときは次のことをお知らせください。

- 機種名
 - 製造番号と据付年月日
 - 故障状況 — できるだけ詳しく
(リモコンの表示内容もお知らせください。)
 - ご住所・お名前・お電話番号
- 保証書に記載してあります。

■無料修理保証期間経過後の修理について

お買上げの販売店またはダイキンコンタクトセンターにご相談ください。
修理によって機能が維持できる場合はお客様のご要望により有料修理いたします。

■補修用性能部品の保有期間について

補修用性能部品とは、その製品の機能を維持するために必要な部品のことです。
当社は、このエアコンの補修用性能部品を製造打切り後10年間保有しています。

■保守点検契約のおすすめ

エアコンを数シーズンご使用になると内部が汚れ、性能が低下することがあります。
分解や内部清掃には専門の技術が必要ですので、通常のお手入れとは別に保守点検契約(有料)をおすすめします。

■点検と保全周期の目安について

[保全周期は保証期間を示しているものではありませんのでご注意ください。]

表1は次の使用条件が前提となります。

- ① ひんばんな運転・停止のない、通常のご使用状態であること。
(機種により異なりますが、通常のご使用における運転・停止の回数は、6回/時間以下を目安としています。)
- ② 製品の運転時間は、10時間/日、2500時間/年としています。

●表1. 「点検周期」および「保全周期」の一覧

主要部品名	点検周期	保全周期 [交換または修理]	主要部品名	点検周期	保全周期 [交換または修理]
圧縮機	1年	20,000時間	バルブ(電磁弁・四方弁など)	1年	20,000時間
電動機 (ファンルーバードレンポンプ用など)		20,000時間	センサー (サーミスタ・圧力センサーなど)		5年
空気清浄ユニット		8年	ドレンパン(注3)		8年
プリント基板類		25,000時間	リモコンおよびスイッチ類		25,000時間
熱交換器		5年	ファン		室外:10年、室内:13年
電子膨張弁		20,000時間			

- 注1. 本表は主要部品を示します。詳細は保守点検契約に基づいてご確認ください。
 注2. この保全周期は、製品を長く安心してご使用いただくために、保全行為が生じるまでの目安期間を示しています。適切な保全設計（保守点検費用の予算化など）のためにお役立てください。
 また保守点検契約の契約内容によっては本表よりも、点検・保全周期が短い場合があります。
 注3. 建築物衛生法（旧ビル管理法）の対象となる建物にご使用の場合は、定期的な点検が必要となります。
 注4. 「保全周期」および「交換周期」は、使用条件（運転時間が長い、運転・停止ひん度が高いなど）や使用環境（高温・多湿など）がきびしくなると短縮する必要があります。
 詳細は、お買上げの販売店またはダイキンコンタクトセンターにお問合わせください。

■消耗部品の交換周期目安について

[交換周期は保証期間を示しているものではありませんのでご注意ください。]

●表2. 「交換周期」の一覧

主要部品名	点検周期	交換周期	主要部品名	点検周期	交換周期
ロングライフフィルター	1年	5年	ヒューズ	1年	10年
高性能フィルター		1年	クランクケースヒーター		8年

- 注1. 本表は主要部品を示します。詳細は保守点検契約に基づいてご確認ください。
 注2. この交換周期は、製品を長く安心してご使用いただくために、交換行為が生じるまでの目安期間を示しています。適切な保全設計（部品交換費用の予算化など）のためにお役立てください。

詳細は、お買上げの販売店またはダイキンコンタクトセンターにお問合わせください。
 なお、当社が指定した業者以外による分解や内部清掃に起因する故障については、保証対象外となることがありますのでご注意ください。

■移設および廃棄などについて

転居などでエアコンを移動・再設置する場合は専門の技術が必要ですので、お買上げの販売店またはダイキンコンタクトセンターにご相談ください。

この製品は「フロン回収・破壊法」に定める「第一種特定製品」です。

- この製品を廃棄またはリサイクル（部品や材料の再利用）する場合には「フロン回収・破壊法」に基づく冷媒の回収・運搬・破壊・書面管理が義務付けられています。
- この製品を移動・再設置する場合で、冷媒回収が必要なときは「フロン回収・破壊法」に基づく冷媒の回収・運搬・破壊が義務付けられています。

いずれの場合も、お買上げの販売店またはダイキンコンタクトセンターにご相談ください。

- 製品を廃棄する場合は、地域の条例にしたがって適正に処理してください。

■ご不明の場合は

アフターサービスについては、お買上げの販売店またはダイキンコンタクトセンターにお問合わせください。

保証書について

- この製品には保証書がついています。保証書は、お買上げの販売店で所定事項を記入してお渡ししますので、記載事項をお確かめのうえ、エアコンを管理している方が大切に保管してください。
- 保証期間内に無料修理を依頼されるときは、お買上げの販売店またはダイキンコンタクトセンターにご連絡のうえ、修理のときは「保証書」を必ずご提示ください。ご提示のない場合は、無料修理保証期間中であってもサービス料をいただくことがありますので、保証書は大切に保管してください。

保証期間…据付日から1年

詳細は保証書をよくお読みください。

知っておくべきこと

お客様ご相談窓口

商品に関する修理・消耗部品のご用命や取扱いのご相談などすべてのお問い合わせは下記のご購入店へご連絡ください。

ご購入店名 TEL 据付年月日 年 月 日

緊急時には下記コンタクトセンターへご連絡ください。
電話番号をよくお確かめのうえ、おかけ間違いのないようにお願いします。

コンタクトセンター (お客様総合窓口)

非通知設定の方は、最初に **186** をダイヤルしていただき、発信番号の通知をお願いしております。

 **0120-88-1081** (全国共通フリーダイヤル)
FAXでのお問い合わせは **0120-07-0881** (FAX専用フリーダイヤル)
<http://www.daikincc.com> (ご相談対応ホームページ)

営業時間：24時間365日対応いたします。

対応業務：商品に関するすべてのご相談・お問い合わせをお受けいたします。

(修理、メンテナンス、取扱い、機種選定および別売品・消耗品・補用部品の販売など)

1205

ダイキン工業株式会社

本社 大阪市北区中崎西二丁目4番12号 梅田センタービル
郵便番号 530-8323

東京支社 東京都港区港南二丁目18番1号 JR品川イーストビル
郵便番号 108-0075

3P104017-23X M06A112C (1306) 