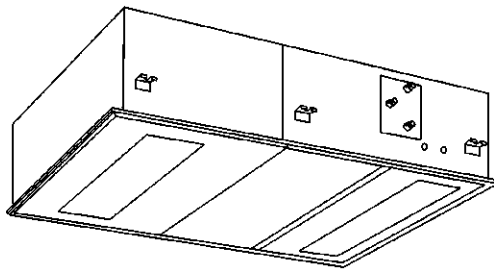




ダイキンエアコン
クリーンエアコン

取扱説明書

〈セパレート形〉



室内ユニット

新冷媒シリーズ(R410A)

FBP50AL FBP50CB
FBP80AL FBP80CB
FBP80ALP FBP80CBP

- このたびはダイキンエアコンをお買上げいただき、まことにありがとうございます。
- この取扱説明書には、安全についての注意事項を記載しております。
正しくお使いいただくために、ご使用前に、必ずお読みください。
お読みになった後、お使いになる方がいつでも見られるところに必ず保管してください。
また、お使いになる方が代わる場合は、必ずこの取扱説明書をお渡しください。
- この取扱説明書は室内ユニット専用ですので、室外ユニットおよびリモコンに付属の取扱説明書とあわせて参照してください。
保証書はお買上げの販売店からお受け取りのうえ、大切に保管してください。

ご使用前に	
安全について	
必ず守ってください	1
ご使用前に	
必ずお読みください	2
各部の名前と働き	2

ご使用前に

運転について	
運転の特性	3
複数台同時運転の場合	4
上手な使いかた	4

運転について

お手入れについて	
お手入れのしかた	
日常のお手入れ	5
シーズン始め・終わりのお手入れ	7

お手入れについて

知っておいてください	
調子がおかしいときは	9
別売品について	12
製品の種類と運転音	12
アフターサービスと保証について	13
お客様ご相談窓口	裏表紙

知っておいてください



上手に使って上手に節電

安全について

必ず守ってください

ご使用の前に、よくお読みのうえ、正しくお使いください

●ここに示した注意事項は、下記の2種類に分類しています。いずれも安全に関する重要な内容を記載していますので、必ず守ってください。

 警告 誤った取扱いにより、死亡や重傷などの重大な結果に結び付く可能性が大きいもの。	 注意 誤った取扱いにより、傷害を負う可能性または物的損害の可能性のあるもの。状況によっては重大な結果に結び付く可能性もあります。
--	---

●本文中に使われる「絵表示」の意味は次のとおりです。

 絶対にしないでください。	 絶対にぬれた手で触れないでください。	 絶対に水にぬらさないでください。	 必ず指示どおりに行ってください。
--	--	--	--

■使用上の注意事項

警告

●冷媒がもれたら火気厳禁

エアコンに使用されている冷媒は安全で、通常もれることはありませんが、万一、冷媒が室内にもれ、ファンヒーター・ストーブ・コンロなどの火気に触れると有毒ガスが発生する原因になります。燃焼器具などの火気を消して部屋の換気を行い、お買上げの販売店にご連絡ください。冷媒もれの修理の場合は、もれ箇所の修理が確実に行われたことをサービスマンに確認のうえ、運転してください。



禁止

●分解や改造・修理をしない

水もれや感電・火災の原因になります。お買上げの販売店にご依頼ください。



禁止

●可燃性のガス（ヘアスプレーや殺虫剤など）は本体の近くで使用しない

ベンジン・シンナーで本体をふかない
ひび割れ・感電・引火の原因になります。



禁止

●異常時（こげ臭いなど）は、運転を停止して電源ブレーカーをしゃ断する

異常のまま運転を続けると、故障や感電・火災などの原因になります。お買上げの販売店にご連絡ください。



注意

●ぬれた手で操作しない

感電の原因になることがあります。



ぬれ手禁止

●エアコンを水洗いしない

漏電によって感電や火災の原因になることがあります。



水ぬれ禁止

●お手入れのときは必ず運転を停止し、電源ブレーカーをしゃ断する

電源をしゃ断しないと、感電やけがの原因になることがあります。



●高所作業をするときは足場に気をつける

足場が不安定な場合、落下・転倒によりけがの原因になることがあります。



■据付上の注意事項

警告

●据付工事は、自分でしない

据付けに不備があると、水もれ・感電・火災の原因になります。お買上げの販売店にご依頼ください。



禁止

●別売品の取付けは、自分でしない（交換用別売品は除きます）

別売品は、当社指定以外のものは使用しない
取付けに不備があると、水もれ・感電・火災の原因になります。お買上げの販売店またはダイキンコンタクトセンターにご依頼ください。（裏表紙参照）



禁止

●移動・再設置は、自分でしない

据付けに不備があると、水もれ・感電・火災の原因になります。お買上げの販売店にご依頼ください。



禁止

据付場所について

- 室外ユニットはまわりに障害物のない風通しの良いところに設置されていますか？
- 次のような場所では使用しないでください。
 - 切削油など鉱物油の立ち込めるところ
 - 調理場など油の飛沫や蒸気の多いところ
 - 海浜地区など塩分の多いところ
 - 温泉地帯など硫化ガスのあるところ
 - 酸・アルカリ性蒸気の立ち込めるところ
 - 工場など電圧変動の多いところ
 - 車両・船舶への搭載など
 - 電磁波を発生する機械のあるところ

- 室外ユニットは防雪対策されていますか？
防雪フードなど、詳細はお買上げの販売店へご相談ください。

電気工事について

- 電気工事・D種接地工事の施工には資格が必要です。
お買上げの販売店に依頼し、ご自分ではなさないでください。
- 室外ユニットはエアコン専用の回路をご使用ですか？

運転音にもご配慮を

- 次のような場所を選んでいませんか？
 - エアコンの重量に十分耐え、運転音や振動が増大しないようなところ
 - 室外ユニットの吹出口からの風や運転音が近隣の迷惑にならないようなところ
- 室外ユニットの吹出口近くに障害物はありませんか？
機能低下や運転音増大の原因になります。
- 使用中に異常音がする場合はお買上げの販売店にご相談ください。

ドレン配管の排水について

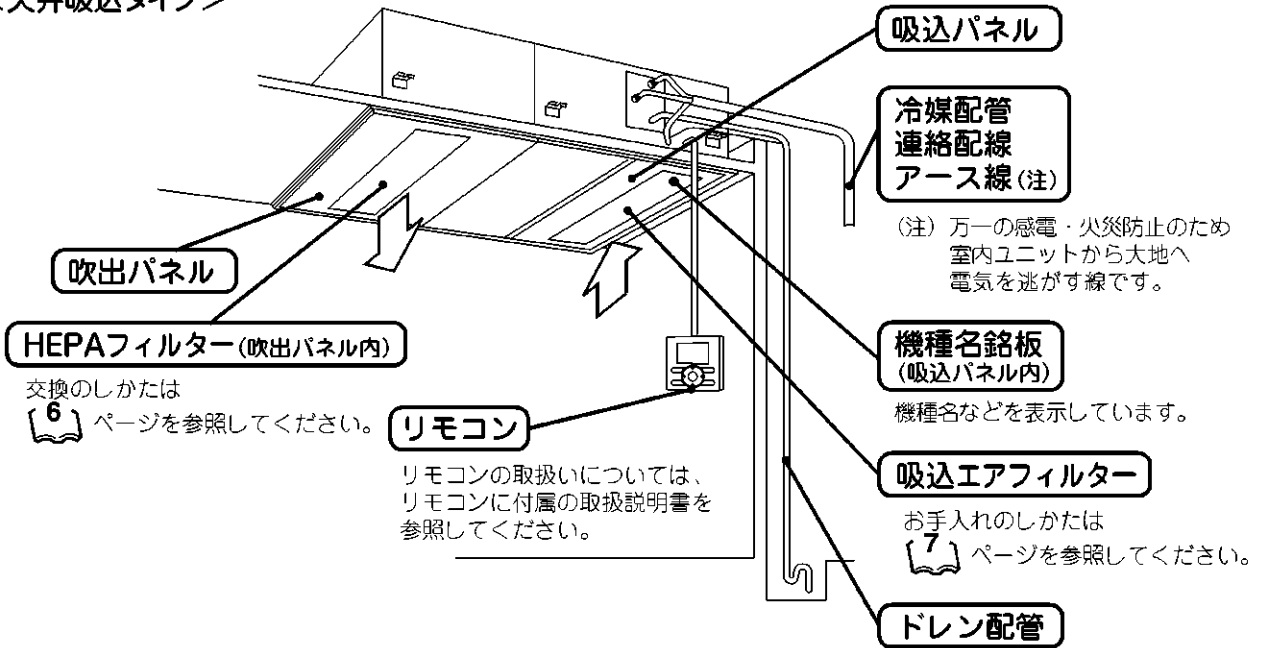
- ドレン配管は確実に排水するよう施工されていますか？
冷房運転時、ドレン配管から排水されていない場合は、ドレン配管内でゴミ・ホコリなどがつまり、室内ユニットから水がもれる原因になることがあります。運転を停止して、お買上げの販売店にご相談ください。

お願い

- 運転操作についてはリモコンに付属の取扱説明書にしたがって操作してください。
また、ワイヤレスリモコンをご使用の場合は、ワイヤレスリモコンキットに付属の取扱説明書をあわせて参照してください。

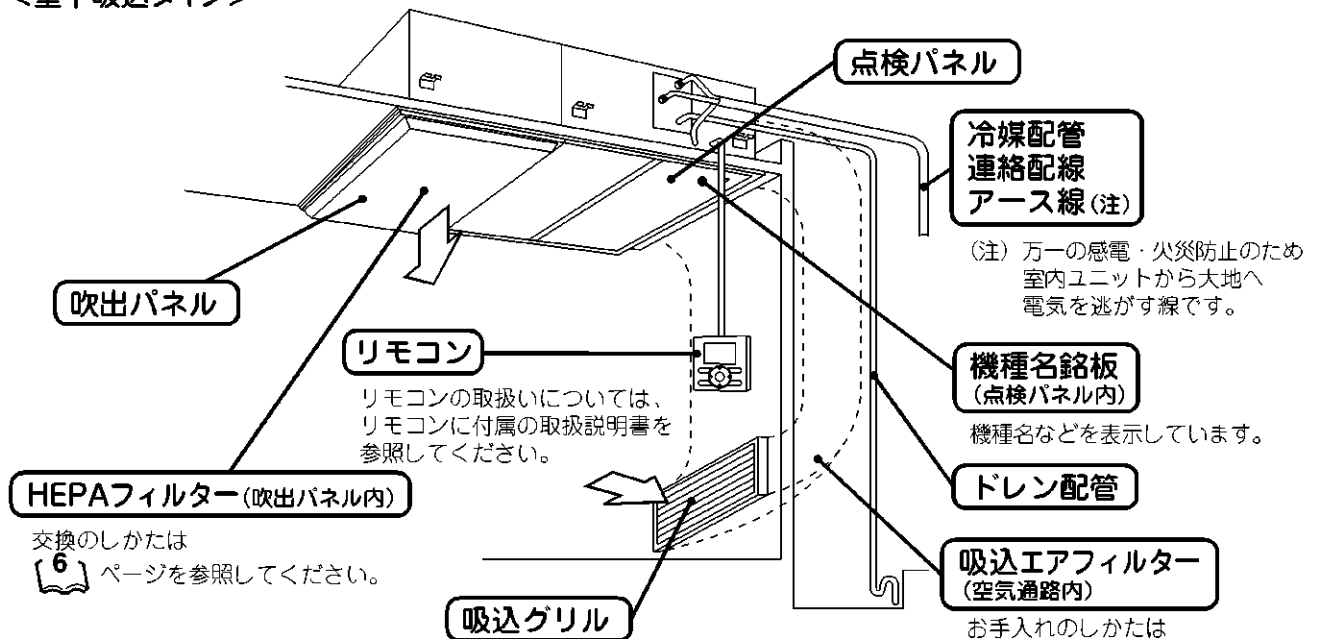
各部の名前と働き

<天井吸込タイプ>



ご使用の前に

<壁下吸込タイプ>



運転の特性

冷房運転の特性(冷房・自動冷房運転)

- 室内温度が低い状態で冷房運転をした場合、室内ユニット熱交換器に霜が着き冷房能力が下がる場合があります。その場合、自動でしばらくの間、除霜運転を行います。除霜運転中に溶けた水が飛ぶのを防ぐため、風量「弱」運転になります。(リモコンには設定した風量が表示されます。)
- 外気温度が高い場合、設定温度になるまで時間がかかります。

暖房運転の特性(暖房・自動暖房運転)

運転開始について

- 一般的に暖房運転の場合、冷房運転と比べ設定温度になるまで時間がかかります。タイマー運転を活用した事前の運転開始をおすすめします。

暖房能力の低下や冷風が吹き出すのを防ぐために次の運転をします。

運転開始時および除霜運転終了後

- お部屋全体を暖める温風循環方式なので、運転を開始してから温まるまで、しばらく時間がかかります。エアコン内部の温度がある程度高くなるまでは、室内ファンは自動で微風運転をします。そのときリモコンには「除霜／ホットスタート」が表示されます。(リモコンには設定した風量が表示されます。)

除霜運転(室外ユニットの霜取り運転)

- 室外ユニットに霜が着くと暖房能力が下がるため自動で除霜運転に切り換わります。
- 微風運転になり、リモコンに「除霜／ホットスタート」が表示されます。ワイヤレスリモコンの場合は、微風運転になり、受光ユニット表示部の除霜ランプが点灯します。(リモコンには設定した風量が表示されます。)
- 約6～8分(最長10分)で、元の運転に戻ります。
- 除霜運転中や除霜運転終了後、暖房運転に切り換わったとき、室外ユニットの吹出口から白い煙が出ます。(9ページ参照)
- 特殊な運転のため、「チュルチュル」「シュー」音などがするときがあります。

外気温度と暖房能力について

- 外気温度が下がるにつれて暖房能力は低下します。このような場合はほかの暖房器具と併用してお使いください。(燃焼器具と併用の場合は、こまめな換気が必要です。)エアコンの風が直接当たるところで燃焼器具を使わないでください。
- 温風が天井にこもり、足下が寒いときは、サーキュレータ(室内循環ファン)のご使用をおすすめします。詳しくはお買上げの販売店にご相談ください。
- 室内温度が設定温度以上になった場合、エアコンの風は微風運転になります。(リモコンには設定した風量が表示されます。)

マイコンドライ運転の特性

- 室内温度を下げずに湿度を下げる運転を行うため、運転ボタンを押したときの室内温度が設定温度になります。そのとき自動で風量・温度を設定するため、リモコンには風量・設定温度の表示はされません。室内温度と湿度を下げたいときは、冷房運転で室内温度を下げてからマイコンドライ運転をしてください。室内温度が下がった場合、エアコンの風が止まる場合があります。
- 室内温度が低い状態でマイコンドライ運転をした場合、室内ユニット熱交換器に霜が着く場合があります。その場合、自動でしばらくの間、除霜運転を行います。

お手入れのしかた

警告

- 可燃性のガス（ヘアスプレーや殺虫剤など）は本体の近くで使用しない
ベンジン・シンナーで本体をふかない
ひび割れ・感電・引火の原因になります。



注意

- エアコンを水洗いしない
漏電によって感電や火災の原因になることがあります。



水ぬれ禁止

- お手入れの時は必ず運転を停止し、
電源ブレーカーをしゃ断する
電源をしゃ断しないと、
感電やけがの原因になる
ことがあります。



- 高所作業をするときは足場に気をつける
足場が不安定な場合、
落下・転倒により
けがの原因になる
ことがあります。



お願い

- 清掃時以外は、エアフィルターを外さないでください。故障の原因になることがあります。
- 吸込口に正規のエアフィルター以外のもの（キッチンペーパーなど）を取り付けしないでください。
性能が低下し、凍結・水もれの原因になることがあります。

日常のお手入れ

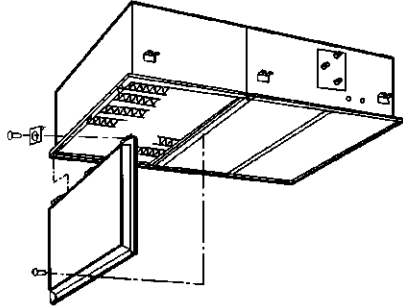
HEPAフィルターの点検のしかた

- フィルター寿命は使用される部屋の清浄度によって大きく変わりますので、定期的に点検してください。
1年に1度が目安です。
- 汚れがひどい場合、またはリモコンに「フィルターのお手入れ時期です」の表示がでたら、交換してください。
（HEPAフィルターの交換のしかた の項を参照）
「フィルターのお手入れ時期です」の表示は一定時間運転すると表示します。
（一般的な使用で約5年）

HEPAフィルターの交換のしかた

1. 吹出パネルを取り外します。

パネルの抜止金具(1カ所)を取り外します。ツマミねじをゆるめ、ちょうつがいを引き抜いて取り外してください。

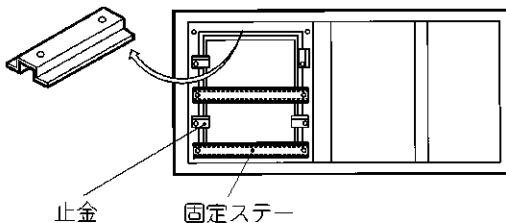


- 本文の説明は化粧パネルが壁下吸込タイプで記載しています。化粧パネルが天井吸込タイプの場合も交換のしかたは同じです。

お願い

- これからの作業は必ず2人以上で行ってください。

2. HEPAフィルターの固定ステーをスパナ(M8ナット用)などで取り外します。

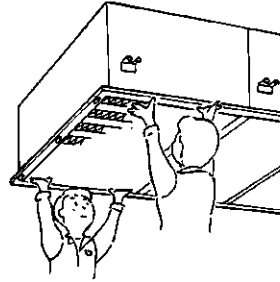


3. 止金の取付ねじを⊕ドライバーでゆるめます。

4. HEPAフィルターを取り外します。

HEPAフィルターの左右脇に分かれてフィルターを支え、1人が片手で止金を回転させてHEPAフィルターを取り外してください。

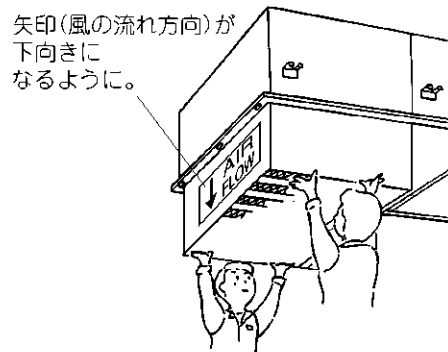
HEPA フィルター	FBP50AL FBP50CB	11kg
	FBP80AL FBP80CB BAFJ82B80	14kg



5. HEPAフィルターを新しいものと交換します。

これまでの作業と逆の手順で、HEPAフィルターを取り付けてください。

矢印(風の流れ方向)が下向きになるように。



お願い

- フィルター交換時にはろ材をさわらないでください。

6. リモコンの「フィルターのお手入れ時期です」の表示を消します。

- メインメニューよりフィルターサインリセットを行ってください。
- 運転中、停止中のどちらの状態でも表示を消すことができます。

お手入れについて

吸込エアフィルターの清掃のしかた

- 冷房または暖房シーズン始めには必ず清掃してください。
(エアフィルターにゴミやホコリがたまると、風量が減って能力が低下します。)
- 汚れのひどいところでご使用になる場合は清掃のひん度を多くしてください。

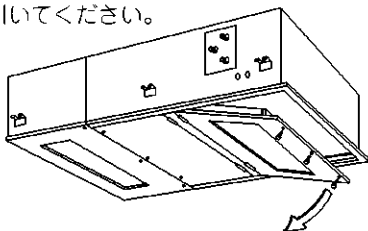
化粧パネルが天井吸込タイプの場合

半年ごとには必ず清掃してください。

- 汚れのひどいところでご使用になる場合は清掃のひん度を多くしてください。
半年に1度が目安です。
- 汚れが取れなくなりましたら
エアフィルターを交換してください。

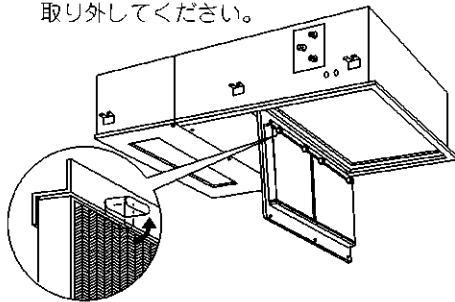
1. 吸込パネルを取り外します。

ツマミねじをゆるめ、ゆっくり下方へ引いてください。



2. 吸込エアフィルターを取り出します。

固定具2カ所を回転させて取り外してください。



3. 清掃します。

汚れは電気掃除機、または水洗いで清掃してください。

汚れがひどい場合、→ 水切りし、日陰で柔らかいブラシや中性洗剤を使って洗ってください。

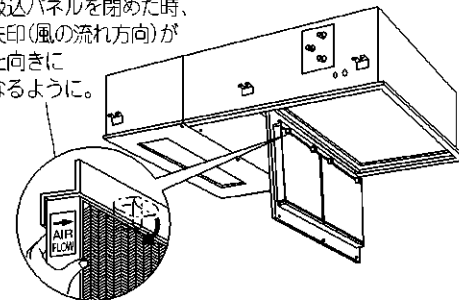


- 50℃以上のお湯で洗わないでください。
変色や変形の原因になることがあります。
- 火であぶらないでください。
燃える原因になることがあります。

4. 吸込エアフィルターを取り付けます。

清掃がすみましたら必ず元どおりに吸込エアフィルターを取り付けてください。

吸込パネルを閉めた時、矢印(風の流れ方向)が上向きになるように。



5. 吸込グリルを閉めます。

1と逆の手順で閉めてください。

化粧パネルが壁下吸込タイプの場合



- エアフィルターを取り外し、清掃する場合はご自分でなさらずに、必ずお買上げの販売店にご相談ください。

1. 吸込側空気通路内のエアフィルターを取り出します。

2. 清掃します。

汚れは電気掃除機、または水洗いで清掃してください。

汚れがひどい場合、→ 水切りし、日陰で柔らかいブラシや中性洗剤を使って洗ってください。



3. エアフィルターを取り付けます。

交換HEPAフィルターの仕様

交換用HEPAフィルターはお買上げの販売店にご用命ください。
市販品を使用される場合は、下記メーカーのフィルターを使用してください。
下記メーカー以外のフィルターを使用する場合は、下記の寸法と同等で
初期圧損が98～118Pa（10～12mmH₂O）程度のもをお選びください。

メーカー名	寸法(縦×横×高さ)	型 式 名	適 用 機 種
日本板ガラス	610×915×150(mm)	AHL-43M-BO	FBP50AL FBP50CB
	610×1220×150(mm)	AHL-58M-BO	FBP80AL, BAFJ82B80 FBP80CB
日本エアフィルター	610×915×150(mm)	15CW	FBP50AL FBP50CB
	610×1220×150(mm)	16CW	FBP80AL, BAFJ82B80 FBP80CB
(株) 新 田	610×915×150(mm)	DC10-aP	FBP50AL FBP50CB
	610×1220×150(mm)	DC10-aQ	FBP80AL, BAFJ82B80 FBP80CB

吸込口・吹出口・外装・リモコンの清掃のしかた

- 柔らかい布でからぶきしてください。
- 汚れが取れないときは、水でうすめた中性洗剤にひたしてよく絞った布でふき取ったあと、からぶきしてください。

お
願
い

- ガソリン・ベンジン・シンナー・ミガキ粉・市販の液状殺虫剤などは使用しないでください。変色や変形の原因になることがあります。
- 50℃以上のお湯を使用しないでください。変色や変形の原因になることがあります。

シーズン始め・終わりのお手入れ

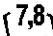
シーズン始め

確認してください。

- 室内・室外ユニットの吸込口や吹出口をふさいでいませんか？障害物がある場合は取り除いてください。障害物は風量低下による能力低下や機器の故障につながります。

エアフィルターと外装を清掃してください。

- エアフィルターは清掃後、必ず元の位置に戻してください。

(清掃のしかたは  ページ参照)

- 清掃後は、メインメニューよりフィルターサインリセットを実行してください。

6時間以上に電源ブレーカーを入れてください。

- 機械保護のためと、始動を円滑にするためです。
- 電源ブレーカーを入れると、リモコン表示部に文字が表示されます。

電源ブレーカー投入後、6時間以内の暖房運転について

- 機種シリーズによっては、機器保護のため下記運転動作を行う場合があります。電源ブレーカー投入後、6時間以内に暖房運転をした場合、機器保護のために室外ユニット運転中に室内ファンが約10分間停止します。上記運転は据付時のみでなく、電源ブレーカーを切/入することに行います。快適にご使用いただくために、暖房シーズン中は電源ブレーカーを切らないことをおすすめします。

シーズン終わり

晴れた日に半日ほど送風運転をし、内部をよく乾燥させてください。

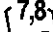
- カビなどの原因になるためです。

電源ブレーカーをしゃ断してください。

- 電源ブレーカーが入っているときは、数ワット～数十ワットの電力を消費します。節電のためにも電源をしゃ断してください。
- 電源ブレーカーがしゃ断されると、リモコン表示部の文字が消えます。

エアフィルターと外装を清掃してください。

- エアフィルターは清掃後、必ず元の位置に戻してください。

(清掃のしかたは  ページ参照)


調子がおかしいときは

次の場合は、故障ではありません。

●電源ブレーカー投入後、6時間以内の暖房運転について

機種シリーズによっては、機器保護のため下記運転動作を行う場合があります。
電源ブレーカー投入後、6時間以内に暖房運転をした場合、機器保護のために室外ユニット運転中に室内ファンが約10分間停止します。
上記運転は据付時のみでなく、電源ブレーカーを切/入するごとに行います。
快適にご使用いただくために、暖房シーズン中は電源ブレーカーを切らないことをおすすめします。

	症状	原因	確認内容
運転しない	停止後、すぐに運転したとき	機械に無理がかからないようにコントロールしているためです。	リモコンの運転ランプが点灯していれば正常です。 3分後に自動で運転を開始します。
	温度調節ボタンを押して、すぐ元の設定に戻したとき		
	リモコンに集中管理中が表示され、操作ボタンを押すと表示が数秒間点滅するとき	集中機器により、コントロールされているためです。	表示の点滅はそのリモコンで操作できないことを示します。
	電源ブレーカーを入れたとき	運転準備のためです。	6時間以上待ってから運転してください。
	室外ユニットが停止	室内温度が設定温度に達しているためです。 室内ユニットは送風運転となります。	冷房(自動冷房): 設定温度を下げてください。 暖房(自動暖房): 設定温度を上げてください。 しばらくして運転開始すれば正常です。
	リモコンに「除霜/ホットスタート」が表示され、風が止まる	室外ユニットに霜が着くと暖房能力が下がるので、自動で除霜運転をしているためです。	約6~8分(最長10分)で、元の運転に戻ります。
ときどき止まる	リモコンに「U4」・「U5」が表示され、停止するが数分で運転を再開する	エアコン以外の機器からの電気雑音(ノイズ)によりユニット間の通信がシャ断されて停止しているためです。	電気雑音(ノイズ)がなくなると自動で運転を再開します。
風量が設定どおりにならない	風量調節ボタンを押しても風量が変わらない	冷房運転中の場合、溶けた水が飛ぶのを防ぐため、風量「弱」運転になります。 また、除霜運転中(暖房運転時)の場合、微風運転になります。	しばらくすると、風量を変えることができます。 (マイコンドライ運転は風量設定)できません。
		暖房運転中の場合、室内温度が設定温度に達したときは室外ユニットは停止し、室内ユニットは微風運転になります。 風量が変わるまでに時間がかかります。	設定温度を上げてください。 しばらくすると風量が変わります。
白い霧が出る	冷房時、湿度が高いとき(油分やホコリの多い場所)	室内ユニット内部の汚れがひどい場合に、温度ムラが生じるためです。(※1)	使用環境を確認してください。
	除霜運転中および除霜運転終了後の暖房運転に切り換わったとき	霜が溶け、湯気となって出てくるためです。	リモコンに「除霜/ホットスタート」の表示が出ていれば除霜運転中です。
音が出る	冷房時や除霜時の「シュー」というかすかな連続音	エアコン内部にガス(冷媒)が流れている音です。	—
	運転開始・停止直後、除霜開始・停止直後の「シュー」という音	ガス(冷媒)の流れが止まる音または流れが変わる音です。 暖房運転時は自動で除霜運転に切り換わりリモコンに「除霜/ホットスタート」が表示されます。	約6~8分(最長10分)で、元の運転に戻ります。
	運転中と運転停止後の「ピシピシ」というキシミ音	樹脂部品が温度変化により伸縮するためです。	—
ホコリが出る	長時間運転停止したあと、ふたたび運転を始めるとき	室内ユニット内部に付着したホコリが吹き出るためです。	—

●冷房運転の特性・暖房運転の特性・マイコンドライ運転の特性( ページ)を一読してください。

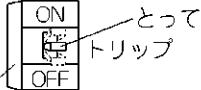
(※1) 室内ユニットの内部の洗浄が必要です。洗浄には専門の技術が必要ですのでお買上げの販売店にご依頼ください。

次の場合は、故障ではありません。

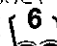

症状	原因	確認内容
ニオイが出る	運転中 部屋のニオイ・たばこのニオイなどが室内ユニット内部で吸着されて吹き出すためです。	ニオイが気になる場合、室内温度が設定温度に達したときの風量を風量なしに設定できます。詳細はお買上げの販売店にご連絡ください。
よく冷えない	マイコンドライ運転中 マイコンドライ運転は、室内温度をできるだけ下げないような運転をするためです。	冷房運転で室内温度を下げてからマイコンドライ運転をしてください。 (3 ページ参照)


●冷房運転の特性・暖房運転の特性・マイコンドライ運転の特性(**3** ページ)を一読してください。

サービスを依頼される前にお調べください。

症状	原因	処置
全然運転しない	電源ヒューズが切れていませんか？	電源をしゃ断してください。
	電源ブレーカーがしゃ断されていませんか？	<ul style="list-style-type: none"> ●電源ブレーカーのところがOFF位置の場合は、電源を入れてください。 ●電源ブレーカーのところがトリップ位置の場合は、電源を入れないで販売店にご連絡 ください。  <p>電源ブレーカー (漏電しゃ断器)</p>
運転するとすぐに止まる	停電ではありませんか？	停電復帰後、再運転してください。
	室内・室外ユニットの吸込口や吹出口をふさいでいませんか？	障害物を取り除いてください。
	HEPAフィルターが目づまりしていませんか？	HEPAフィルターを交換してください。HEPAフィルターの目づまりは風の流れを悪くし、冷房や暖房能力が低下し電気のムダ使いになります。また、吹出口などに結露する原因になります。 (6 ページ参照)
	エアフィルターが目づまりしていませんか？	エアフィルターを清掃してください。エアフィルターの目づまりは風の流れを悪くし、冷房や暖房能力が低下し電気のムダ使いになります。また、吹出口などに結露する原因になります。 (7 ページ参照)

サービスを依頼される前にお調べください。

症状	原因	処置
よく冷えない、よく暖まらない	室内・室外ユニットの吸込口や吹出口をふさいでいませんか？	障害物を取り除いてください。 障害物がある場合、風量低下や吹き出した風を吸い込み、能力低下や故障の原因になります。 電気のムダ使いにもなり、機器が停止する原因につながります。
	HEPAフィルターが目づまりしていませんか？	HEPAフィルターを清掃してください。 HEPAフィルターが目づまりは風の流れを悪くし、冷房や暖房能力が低下し電気のムダ使いになります。 また、吹出口などに結露する原因になります。 ( ページ参照)
	エアフィルターが目づまりしていませんか？	エアフィルターを清掃してください。 エアフィルターが目づまりは風の流れを悪くし、冷房や暖房能力が低下し電気のムダ使いになります。 また、吹出口などに結露する原因になります。 ( ページ参照)
	設定温度は適正ですか？	適正な温度・風量に設定してください。
	設定風量が「弱」になっていませんか？	
	窓や扉が開いていませんか？	しっかり閉めてください。
	〔冷房時〕直射日光が入っていませんか？	窓にカーテン・ブラインドをつけてください。
	〔冷房時〕在室人員が多すぎませんか？	-
〔冷房時〕室内に熱源(OA機器など)が多すぎませんか？		
運転/停止ボタンを押さないのに運転・停止した	入切タイマー運転をしていませんか？	有効/無効設定画面で「無効」を押してください。
	遠方制御機器を接続されていませんか？	停止を指示した集中管理室などへ連絡・確認してください。
	集中管理中の表示が点灯していませんか？	
	停電自動復帰を設定していませんか？	運転/停止ボタンを押して停止してください。

以上のことをお調べになったうえで、なお調子が良くないときはご自分で修理しないで、お買上げの販売店にご依頼ください。
このとき、症状と機種名(保証書または吸込パネル・点検パネル内の機種名銘板( ページ参照)に記載)をお知らせください。

次の場合は販売店へご連絡ください。

 **警告**

- 異常時(こげ臭いなど)は、運転を停止して電源ブレーカーをしゃ断する
異常のまま運転を続けると、故障や感電・火災などの原因になります。
お買上げの販売店にご連絡ください。



症状	次の処置をしてから連絡を
電源ヒューズ・電源ブレーカー・漏電しゃ断器などの安全装置がたびたび作動する。	電源を入れないでください。
運転スイッチの作動が不確実。	電源をしゃ断してください。
エアコンから水がもれる。	運転を停止してください。

別売品について

エアコンの機能を幅広くご利用いただけるように、専用部品を用意しております。
ご入用のときにはダイキン純正品をご指定ください。ただし同時組込みできないものがあります。
詳細はお買上げの販売店にお問合わせください。

警告

- 別売品の取付けは、自分でしない(交換用別売品は除きます)
別売品は当社指定以外のものは使用しない

取付けに不備があると、水もれ・感電・火災の原因になります。
お買上げの販売店またはダイキンコンタクトセンターにご依頼ください。(裏表紙参照)



交換用別売品

- HEPAフィルター…………… 必須別売品です。本体機種により異なります。

本体機種名	フィルター型式名
FBP50AL, FBP50CB	BAFHJ82A56
FBP80AL, FBP80CB BAFJ82B80	BAFHJ82A80

(注) BAFJ82B80はFBP80ALP, FBP80CBPのフィルターユニットです。

製品の種類と運転音

機 種		FBP50AL FBP50CB	FBP80AL FBP80CB	FBP80ALP FBP80CBP
項 目	機 能	冷暖房兼用形		
	ユ ニ ッ ト 構 成	分離形		
	凝 縮 器 の 冷 却 方 式	空冷式		
	送 風 方 式	直接吹出形		
	定 格 冷 房 能 力 (kW)	4.5	7.1	7.1
	定 格 ヒ ー ト ポ ンプ 暖 房 標 準 能 力 (kW)	5.0	8.0	8.0
運 転 音 (dB)	室 内 ユ ニ ッ ト	強41 弱38	強41 弱38	強41 弱38

- (注) ●運転音はJIS B8616(日本工業規格)に準拠し、無響室換算したときの値です。
実際に据え付けた状態で測定すると周囲の騒音や反射を受け、表示値より大きくなるのが普通です。
●この値は製品改良のため予告なく変更することがあります。

知ってほしいこと

アフターサービスと保証について

アフターサービスについて

警告

●分解や改造・修理をしない

水もれ・感電・火災の原因になります。
お買上げの販売店にご依頼ください。



禁止

●移動・再設置は、自分でしない

据付けに不備があると、
水もれ・感電・火災の原因になります。
お買上げの販売店にご依頼ください。



禁止

●冷媒がもれたら火気厳禁

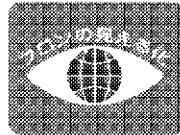
エアコンに使用されている冷媒は安全で、通常もれることはありませんが、
万一、冷媒が室内にもれ、ファンヒーター・ストーブ・コンロなどの火気に触れると
有毒ガスが発生する原因になります。
燃焼器具などの火気を消して部屋の換気を行い、お買上げの販売店にご連絡ください。
冷媒もれの修理の場合は、もれ箇所の修理が確実に行われたことを
サービスマンに確認のうえ、運転してください。



禁止

フロンについて

- 1) 地球温暖化防止のため、この製品を廃棄・整備する場合には、フロン類を回収する必要があります。
- 2) 本機には以下に示す量のフロン類が使用されています。
P40～P80形の場合：CO₂ 4,700kg相当
P112～P160形の場合：CO₂ 9,400kg相当
P224・P280形の場合：CO₂ 16,400kg相当
- 3) 上記2)の数値は、本機が接続されている室外ユニットや接続室内ユニット台数・配管長などにより異なります。システム全体での数値は、室外ユニットに表示されています。



この表示はエアコンに温暖化ガス（フロン類）が封入されていることを、ご認識いただくための表示です。

■修理を依頼されるときは 次のことをお知らせください。

- 機種名
 - 製造番号と据付年月日
 - 故障状況 — できるだけ詳しく
(リモコンの表示内容もお知らせください。)
 - ご住所・お名前・お電話番号
- 保証書に記載してあります。

■無料修理保証期間経過後の修理について

お買上げの販売店またはダイキンコンタクトセンターにご相談ください。
修理によって機能が維持できる場合はお客様のご要望により有料修理いたします。

■補修用性能部品の保有期間について

補修用性能部品とは、その製品の機能を維持するために必要な部品のことです。
当社は、このエアコンの補修用性能部品の製造打ち切り後10年間保有しています。

■保守点検契約のおすすめ

エアコンを数シーズンご使用になると内部が汚れ、性能が低下することがあります。
分解や内部清掃には専門の技術が必要ですので、通常のお手入れとは別に保守点検契約(有料)をおすすめします。

■点検と保全周期の目安について

[保全周期は保証期間を示しているものではありませんのでご注意ください。]

表1は次の使用条件が前提となります。

- ① ひんぱんな運転・停止のない、通常のご使用状態であること。
(機種により異なりますが、通常のご使用における運転・停止の回数は、6回/時間以下を目安としています。)
- ② 製品の運転時間は、10時間/日、2500時間/年としています。

●表1. 「点検周期」および「保全周期」の一覧

主要部品名	点検周期	保全周期 [交換または修理]	主要部品名	点検周期	保全周期 [交換または修理]
圧縮機	1年	20,000時間	バルブ(電磁弁・四方弁など)	1年	20,000時間
電動機 (ファン・ドレンポンプ用など)		20,000時間	センサー (サーミスタ・圧力センサーなど)		5年
プリント基板類		25,000時間	ドレンパン(注3)・ドレントラップ部		8年
熱交換器		5年	リモコンおよびスイッチ類		25,000時間
電子膨張弁		20,000時間	ファン		室外:10年、室内:13年

- 注1. 本表は主要部品を示します。詳細は保守点検契約に基づいてご確認ください。
 注2. この保全周期は、製品を長く安心してご使用いただくために、保全行為が生じるまでの目安期間を示しています。適切な保全設計（保守点検費用の予算化など）のためにお役立てください。
 また保守点検契約の契約内容によっては本表よりも、点検・保全周期が短い場合があります。
 注3. 建築物衛生法（旧ビル管理法）の対象となる建物にご使用の場合は、定期的な点検が必要となります。
 注4. 「保全周期」および「交換周期」は、使用条件（運転時間が長い、運転・停止ひん度が高いなど）や使用環境（高温・多湿など）がきびしくなると短縮する必要があります。
 詳細は、お買上げの販売店またはダイキンコンタクトセンターにお問合わせください。

■消耗部品の交換周期目安について

[交換周期は保証期間を示しているものではありませんのでご注意ください。]

●表2. 「交換周期」の一覧

主要部品名	点検周期	交換周期	主要部品名	点検周期	交換周期
ロングライフフィルター	1年	5年	クランクケースヒーター	1年	8年
ヒューズ		10年			

- 注1. 本表は主要部品を示します。詳細は保守点検契約に基づいてご確認ください。
 注2. この交換周期は、製品を長く安心してご使用いただくために、交換行為が生じるまでの目安期間を示しています。適切な保全設計（部品交換費用の予算化など）のためにお役立てください。

詳細は、お買上げの販売店またはダイキンコンタクトセンターにお問合わせください。
 なお、当社が指定した業者以外による分解や内部清掃に起因する故障については、保証対象外となることがありますのでご注意ください。

■移設および廃棄などについて

転居などでエアコンを移動・再設置する場合は専門の技術が必要ですので、お買上げの販売店またはダイキンコンタクトセンターにご相談ください。

この製品は「フロン回収・破壊法」に定める「第一種特定製品」です。

●この製品を廃棄またはリサイクル（部品や材料の再利用）する場合には「フロン回収・破壊法」に基づく冷媒の回収・運搬・破壊・書面管理が義務付けられています。

●この製品を移動・再設置する場合で、冷媒回収が必要なときは「フロン回収・破壊法」に基づく冷媒の回収・運搬・破壊が義務付けられています。

いずれの場合も、お買上げの販売店またはダイキンコンタクトセンターにご相談ください。

●製品を廃棄する場合は、地域の条例にしたがって適正に処理してください。

■ご不明の場合は

アフターサービスについては、お買上げの販売店またはダイキンコンタクトセンターにお問合わせください。

保証書について

●この製品には保証書がついています。

保証書は、お買上げの販売店で所定事項を記入してお渡ししますので、記載事項をお確かめのうえ、エアコンを管理している方が大切に保管してください。

保証期間…据付日から1年

詳細は保証書をよくお読みください。

●保証期間内に無料修理を依頼されるときは、お買上げの販売店またはダイキンコンタクトセンターにご連絡のうえ、修理のときは「保証書」を必ずご提示ください。
 ご提示のない場合は、無料修理保証期間中であってもサービス料をいただくことがありますので、保証書は大切に保管してください。

お客様ご相談窓口

商品に関する修理・消耗部品のご用命や取扱いのご相談などすべてのお問い合わせは下記の「ご購入店」へご連絡ください。

ご購入店名 _____ TEL _____ 据付年月日 _____ 年 _____ 月 _____ 日

緊急時には下記コンタクトセンターへご連絡ください。
電話番号をよくお確かめのうえ、おかけ間違いのないようにお願いします。

コンタクトセンター (お客様総合窓口)

非通知設定の方は、最初に「196」をダイヤルしていただき、発信番号の通知をお願いしております。

 0120-88-1081 (全国共通フリーダイヤル)

FAXでのお問い合わせは 0120-07-0881 (FAX専用フリーダイヤル)

<http://www.daikincc.com> (ご相談対応ホームページ)

営業時間：24時間365日対応いたします。

対応業務：商品に関するすべてのご相談・お問い合わせをお受けいたします。

(修理、メンテナンス、取扱い、機種選定および別売品・消耗品・補用部品の販売など)

1205

ダイキン工業株式会社

本 社 大阪市北区中崎西二丁目4番12号 梅田センタービル
郵便番号 530-8323

東京支社 東京都港区港南二丁目18番1号 JR品川イーストビル
郵便番号 108-0075

3P262523-7V M09A054C (1306) ES